



Cilindros tipo vástago hueco

Ejecución con rosca interior

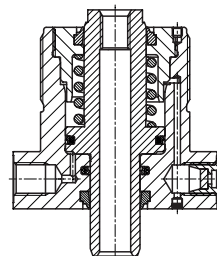
simple y doble efecto, presión máx. de servicio 500 bar



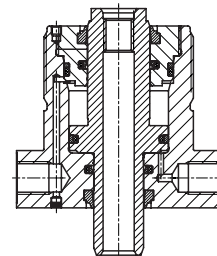
Ventajas

- Disponibles en 6 tamaños
- Opcionalmente simple o doble efecto
- Fuerza de tracción hasta 188 kN
- Fuerza de compresión hasta 153 kN
- Pistón con orificio pasante
- Rosca interior para fijar los vástagos roscados o los tornillos de presión
- Conversión de los útiles existentes en sujeción hidráulica
- Muchas posibilidades de montaje

Simple efecto con retroceso por muelle



Doble efecto



Aplicación

Los cilindros tipo vástago hueco son particularmente apropiados para la sujeción de piezas que tienen un orificio o una abertura pasante.

Descripción

El pistón tiene un orificio pasante con rosca interior. En combinación con un tirante y una arandela partida, existen múltiples posibilidades de aplicación (véase ejemplos de aplicación).

Una vez introducida y centrada la pieza a mecanizar a mano, la arandela partida puede empujarse sobre el tirante y luego bloquearse hidráulicamente.

En comparación con el bloqueaje mecánico con tornillos de sujeción, las ventajas significantes son:

- La fuerza de sujeción puede ser ajustada hidráulicamente de forma precisa y repetida.
- El operador puede concentrarse completamente en la posición correcta de la pieza a mecanizar.
- Un ahorro de tiempo significativo.

Equipado con un tornillo de presión (véase hoja G 3.800), el cilindro tipo vástago hueco también puede utilizarse para el bloqueaje directo de troqueles y moldes. Si es necesario, se puede mandrinar la rosca del pistón.

Si se monta el cilindro tipo vástago hueco sobre piezas móviles (garras de sujeción), el aceite hidráulico debe alimentarse mediante un tubo flexible para alta presión.

Instrucciones importantes

Para presiones de servicio superiores a 350 bar se han de utilizar exclusivamente espárragos roscados o tornillos de calidad 10.9.

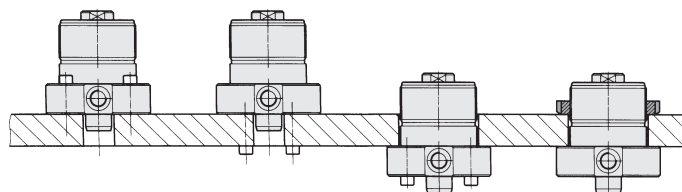
Es importante que la contratuerca esté apretada correspondientemente a la carga para evitar un deterioro de la rosca.

Mediante una disposición oportuna o mediante protecciones se debe impedir la introducción de líquidos refrigerantes o lubricantes químicamente agresivos en la cámara del muelle a través el filtro del aire de metal sinterizado.

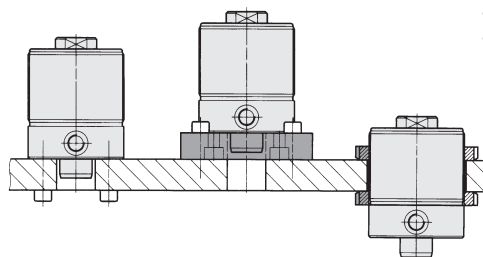
Condiciones de servicio, tolerancias y otros datos véase hoja A 0.100.

Utilizando cilindros tipo vástago hueco de simple efecto, es absolutamente necesario considerar las instrucciones referentes a la aireación de la cámara del muelle en la hoja G 0.110.

Posibilidades de montaje

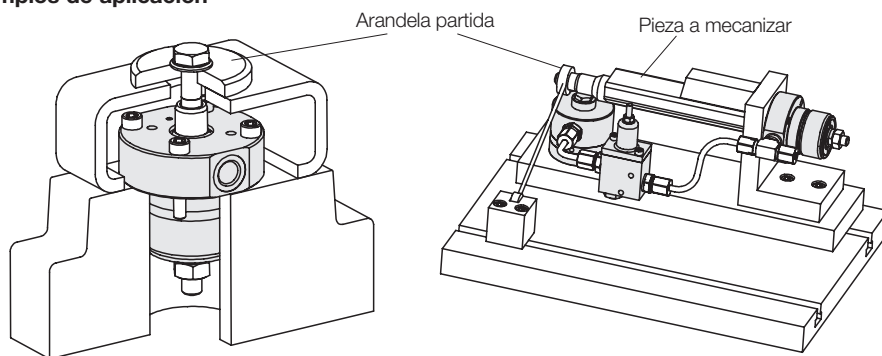


1752 004/023
1754 004/023
1755 004/023



1756 004/023
1757 004/023
1758 004/023

Ejemplos de aplicación



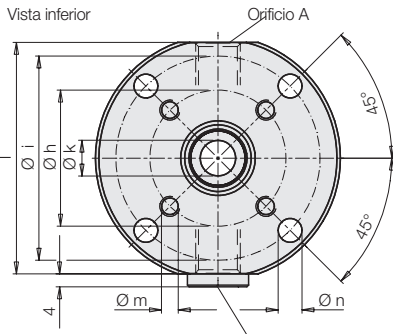
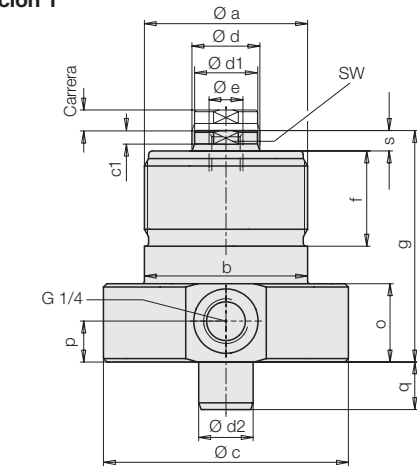
Muy a menudo resulta posible sujetar de modo racional piezas con agujeros pasantes mediante cilindros de vástago hueco, combinados con tirantes y arandelas partidas.

Sobre la mesa de máquina se apoya la pieza a mecanizar después del bloqueaje mediante un cilindro tipo vástago hueco en combinación con una válvula de secuencia (según hoja C 2.954) con un elemento de apoyo.

En posición de reposo, el bulón del elemento de apoyo está retrocedido, y por consiguiente no molesta al colocar la pieza a mecanizar. La aproximación se provoca por fuerza de muelle. Comparado con la sujeción mecánica, se consigue un ahorro de tiempo del 60%.

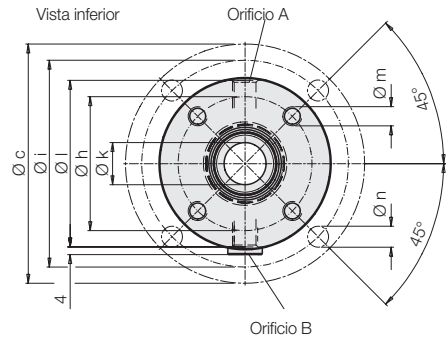
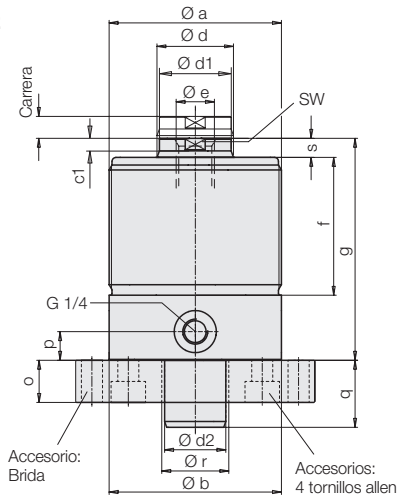
Datos técnicos

Ejecución 1



Aireación por tapón de cierre con filtro de metal sinterizado (para ejecución simple efecto)
Orificio B

Ejecución 2



Ejecución		1	1	1	2	2	2
Diámetro del pistón	[mm]	20	32	40	50	63	80
Fuerza de tracción 100 bar	[kN]	2	6	9,4	14,7	23,1	37,7
Fuerza de tracción 500 bar	[kN]	10	30	47	73,6	115,6	188,5
Fuerza de compresión 100 bar (d.e.)	[kN]	2	4,8	7,6	11,9	18,6	30,6
Fuerza de compresión 500 bar (d.e.)	[kN]	10	24	38	57,9	93	153
Fuerza de retroceso por muelle (s.e.)	[kN]	0,09	0,2	0,27	0,38	0,47	0,95
Superficie del pistón Carrera de salida	[cm ²]	2,01	6,03	9,42	14,73	23,13	37,7
Superficie del pistón Carrera de retroceso	[cm ²]	2,01	4,89	7,65	11,58	18,6	30,61
Gasto de aceite/10mm carrera de salida	[cm ³]	2,01	6,03	9,42	14,73	23,13	37,7
Gasto de aceite /10mm carrera de retroceso	[cm ³]	2,01	4,89	7,65	11,58	18,6	30,61
Ø a	[mm]	M40x1,5	M48x1,5	M60x1,5	M75x1,5	M90x2	M120x2
Ø b	[mm]	-	48	60	75	90	120
Ø c	[mm]	65	72	85	105	125	160
Ø d	[mm]	12	20	25	32	40	50
Ø d1 x c1	[mm]	11x3,6	18,5x3,9	23,5x4,9	29,8x6	37,5x6,5	47,5x6,5
Ø d2	[mm]	12	16	20	25	32	40
Ø e x profundidad rosca	[mm]	M6x8	M10x12	M12x15	M16x20	M20x25	M24x30
f	[mm]	30	28	34	60	72	100
g	[mm]	58	68	80	94	116	137
Ø h	[mm]	30	40	50	60	70	98
Ø i	[mm]	52	60	72	90	108	140
Ø k	[mm]	6,5	10,5	12,5	16,5	21	25
Ø l	[mm]	60	68	82	72	87	117
Ø m x profundidad rosca	[mm]	M6x8	M6x8	M6x10	M8x10	M10x14	M12x15
Ø n	[mm]	7	7	7	9	11	13,5
o	[mm]	23	23	23	20	22	25
p	[mm]	12	12	12	12	15	15
q	[mm]	12	14	19	23	35	43
Ø r	[mm]				28	35	43
s	[mm]	5	6	7	9	10	10
SW	[mm]	10	17	22	27	36	46
Peso	[kg]	0,8	1,1	1,8	2,5	4,4	9,7

Simple efecto con retroceso por muelle

Carrera	[mm]	6	8	10	12	16	20
Referencia		1752004	1754004	1755004	1756004	1757004	1758004

Doble efecto

Carrera	[mm]	10	12	16	20	32	40
Referencia		1752023	1754023	1755023	1756023	1757023	1758023

Accesorios

Brida					3456310	3456313	3456312
Tornillo allen					3301263	3300277	3300054
Tuerca ranurada / DIN 1804 / Rosca		M40x1,5	M48x1,5	M60x1,5	M75x1,5	M90x2	M120x2
Referencia		3300699	3300324	3300411	3300673	3300412	3300134