



ROEMHELD

D 8.602

Pompa pneumo-idraulica per cilindri a semplice / doppio effetto Pressione d'esercizio max. 500 bar



Impiego

Questa pompa pneumo-idraulica è particolarmente appropriata per attrezzature idrauliche di bloccaggio e montaggio di tipo piccolo con elementi idraulici a semplice o doppio effetto.

Descrizione

Versione a semplice effetto

La pompa pneumo-idraulica a semplice effetto viene azionata con forza muscolare. Mediante il semplice azionamento del pedale si ottengono il bloccaggio e lo sbloccaggio dell'attrezzatura. La pompa invia olio fino al raggiungimento della pressione d'esercizio desiderata. La pressione dell'aria viene regolata mediante un gruppo pneumatico di condizionamento dell'aria. La pressione idraulica viene mantenuta da una valvola di non ritorno incorporata. In caso di trafilamenti, la pompa non ripristina automaticamente la pressione!

Versione a doppio effetto

Premendo il pedale, i cilindri idraulici a doppio effetto collegati vengono estesi o retratti secondo la posizione della valvola manuale di comando tipo 4/3. Il pedale deve essere azionato fino a raggiungere la posizione finale dei cilindri e la voluta pressione dell'olio. Abbandonato il pedale, la pompa non riprende la mandata in caso di caduta di pressione sul lato idraulico. Il pedale può essere però bloccato con il perno laterale avente l'indicazione „PUSH INTO LOCK“, sicché l'aria compressa agisce in continuazione sulla pompa. I cilindri vengono attivati soltanto attraverso la valvola manuale tipo 4/3. La pompa compensa piccoli trafilamenti, mantenendo costante la pressione idraulica.

Avvertenza importante

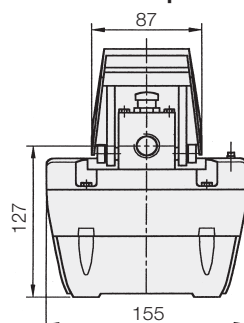
Per impieghi industriali continuativi raccomandiamo la pompa pneumo-idraulica la cui descrizione si trova alla tabella D 8.600.

Fornitura

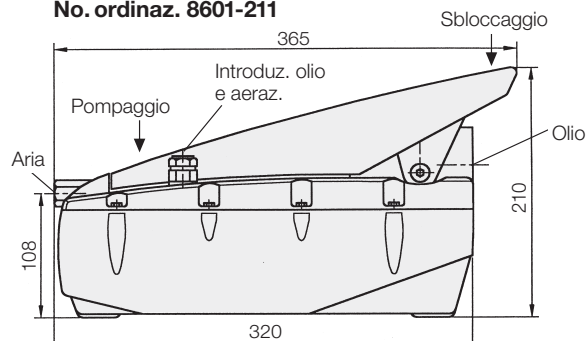
La pompa pneumo-idraulica per bloccaggi viene fornita pronta per l'allacciamento, con rifornimento di olio idraulico. Il condizionamento dell'aria compressa avviene per mezzo di un apposito gruppo esterno. Non è necessario l'impiego di un nebulizzatore dell'olio.

*) A richiesta la pressione max. d'esercizio può essere limitata internamente.

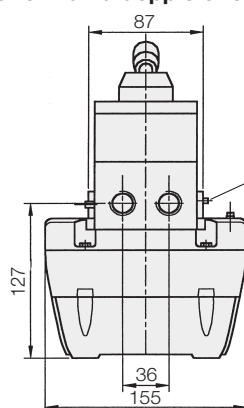
Per cilindri a semplice effetto



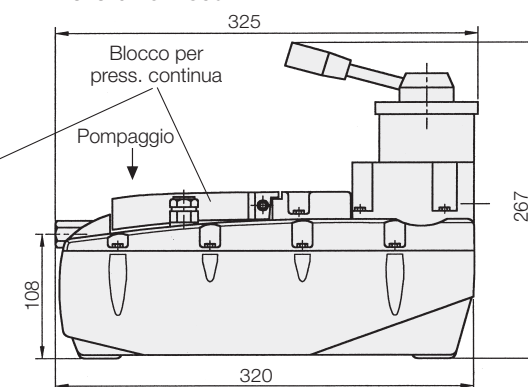
No. ordinaz. 8601-211



Per cilindri a doppio effetto

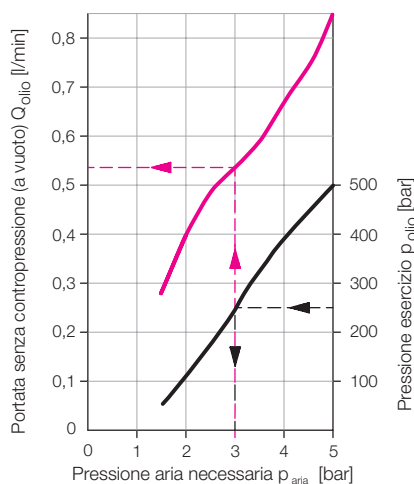


No. ordinaz. 8601-221



Vantaggi

- Mobilità d'impiego grazie al peso ridotto.
- Una valvola di sicurezza incorporata impedisce l'aumento della pressione oltre 500 bar indipendentemente dalla pressione dell'aria.
- Nessun inquinamento dell'ambiente a causa di nebbia d'olio grazie al funzionamento con aria senza olio.



Esempio: Per una pressione d'esercizio $p_{olio} = 250$ bar viene regolata nel gruppo di condizionamento una pressione dell'aria $p_{aria} = 3$ bar. La portata Q_{olio} (senza contropressione) ammonta a ca. 0,54 l/min

Dati tecnici

Portata massima	[cm ³ /s]	14,16
	[l/min]	0,85
Pressione esercizio max.*)	[bar]	500
Pressione esercizio min.	[bar]	50
Pressione aria max.	[bar]	5
Pressione avvio min.	[bar]	1,5
Consumo aria max.	[NI/min]	400
Rapporto moltiplicazione		1:100
Volume olio max.	[l]	2,5
Volume olio utile	[l]	2,1
Raccordi	[olio ed aria]	G1/4
Campo viscosità	[10 – 6 m ² /s]	10 – 500
Classe viscosità raccomandata		
sec. DIN 51519		ISO VG 22
Olio idraulico raccomandato		
sec. DIN 51524		HLP 22
Livello rumorosità		75 db [A] / 1 m

Versione a semplice effetto

Peso 6,3 kg
No. ordinazione 8601-211

Versione a doppio effetto

Peso 6,8 kg
No. ordinazione 8601-221

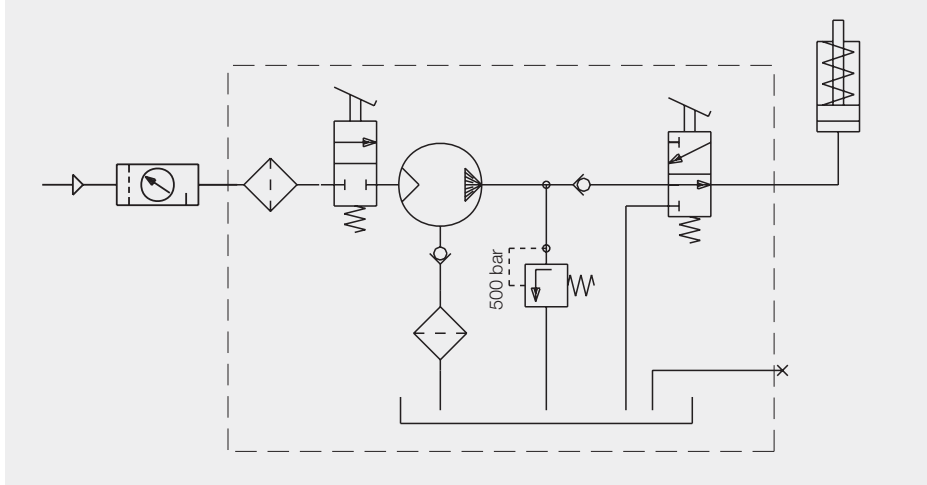
Accessori

Gruppo condizionamento aria
No. ordinazione 9511-005
Manometro (600 bar)
No. ordinazione 9846-000
Raccordo per manometro
No. ordinazione 9208-040



Esempio di circuito per versione a semplice effetto

No. ordin. 8601-211



Esempio di circuito per versione a doppio effetto

No. ordin. 8601-221

