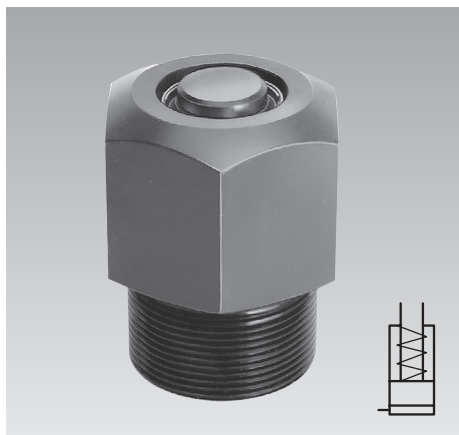




Cilindros enroscables

simple efecto, retroceso por muelle, con rascador, tipo corto
 presión máx. de servicio 500 bar



Descripción

Los cilindros enroscables se montan directamente al cuerpo del útil de sujeción.

La construcción compacta del cilindro con vástago redondeado ahorra mucho espacio en los útiles.

La conexión del aceite se efectúa mediante orificios practicados en los útiles de sujeción.

El muelle de retroceso hace retroceder el pistón cuando cesa la presión del aceite.

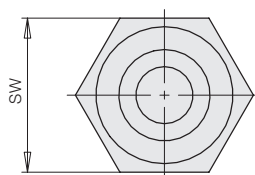
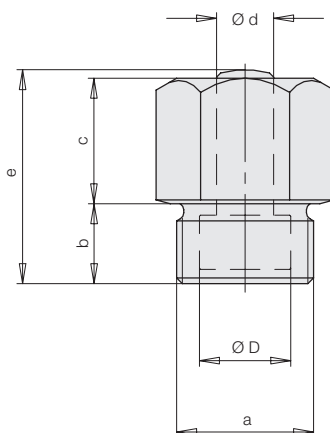
Material

Material del pistón: acero cementado y templado
 Material del cuerpo: acero de decoletaje, pavonado

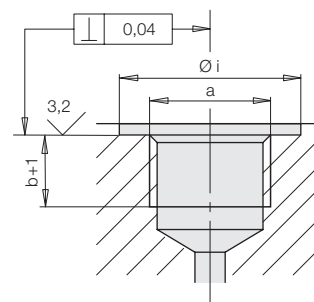
Instrucciones importantes

Los cilindros enroscables no permiten soportar cargas en la posición de retroceso.

Condiciones de servicio, tolerancias y otros datos ver hoja A 0.100.

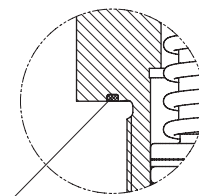


Orificio roscado para montaje



La junta se efectuará mediante la arista torneada en el cilindro.

Es imprescindible que la superficie de apoyo sea perfectamente plana y perpendicular al eje de la rosca.



En el caso de $\text{Ø pistón } D = 32 \text{ mm}$ se sustituye la arista torneada por una junta Kantseal

| | | | | | | |
|-------------------------------|--------------------|----------------|----------------|----------------|----------------|----------------|
| Ø pistón D | [mm] | 8 | 12 | 16 | 25 | 32 |
| Ø vástago d | [mm] | 5 | 8 | 10 | 16 | 20 |
| Carrera ± 0,5 | [mm] | 4 | 4 | 6 | 12 | 16 |
| Fuerza de sujeción a | 100 bar [kN] | 0,5 | 1,1 | 2,0 | 4,9 | 8 |
| | 500 bar [kN] | 2,5 | 5,6 | 10,0 | 24,5 | 40 |
| Retr. por muelle, fuerza mín. | [N] | 25 | 32 | 56 | 151 | 183 |
| Gasto de aceite/10 mm carr. | [cm ³] | 0,50 | 1,13 | 2,01 | 4,91 | 8,04 |
| a | [mm] | M 16x1,5 | M 20x1,5 | M 24x1,5 | M 36x1,5 | M 42x1,5 |
| b | [mm] | 12 | 12 | 14 | 21 | 25 |
| c | [mm] | 14 | 14 | 21 | 33 | 40 |
| e ± 0,5 | [mm] | 27 | 27 | 37 | 56 | 67 |
| Ø i | [mm] | 23 | 29 | 33 | 49 | 65 |
| SW | [mm] | 19 | 24 | 27 | 41 | 55 |
| Par máx. de apriete | [Nm] | 80 | 90 | 110 | 130 | 200 |
| Peso | [kg] | 0,065 | 0,10 | 0,17 | 0,40 | 0,90 |
| Referencia | | 1428001 | 1430101 | 1431001 | 1433001 | 1434001 |

Ejemplo de aplicación

