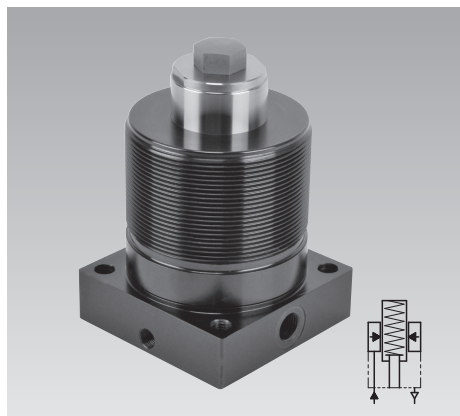


**Abstützelemente**

**Grundstellung ausgefahren – Anlegen mit Federkraft, einfach wirkend, max. Betriebsdruck 500 bar**



**Einsatz**

Hydraulische Abstützelemente werden zum Abstützen von Werkstücken gegen Vibration und Durchbiegung bei der Bearbeitung verwendet.

**Beschreibung**

Der Stützbolzen wird mit leichtem Federdruck an das Werkstück angedrückt.

Die hydraulische Klemmung erfolgt zusammen mit der hydraulischen Spannung des Werkstückes, oder auch unabhängig davon. Der Stützbolzen ist mit Innengewinde versehen, damit Einschraubstücke zum Höhenausgleich verwendet werden können. Die Druckölzuführung erfolgt wahlweise von der Seite oder von unten. Vor Verunreinigungen ist das Innere des Abstützelementes durch einen Sintermetall-Luftfilter geschützt.

Federkraft 10 – 90 N, abhängig vom Hub einstellbar.

**Wichtige Hinweise**

Wenn die Gefahr besteht, dass Flüssigkeiten angesaugt werden, muss ein Belüftungsschlauch angeschlossen werden.

Die Federkraft darf nicht zum Anheben von Werkstücken benutzt werden.

Druckstücke und Verlängerungen mit großer Masse können die Funktion des Elementes beeinflussen.

Abstützelemente sind nicht für die Aufnahme von Querkräften geeignet.

Abstützelemente dürfen nur mit abgedichteter Druckschraube betrieben werden.

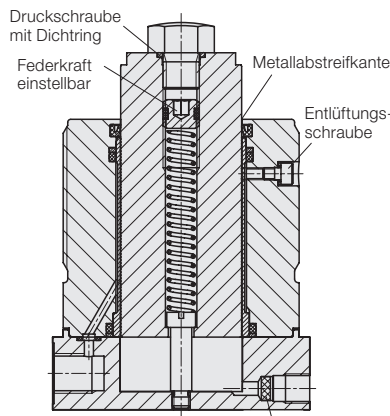
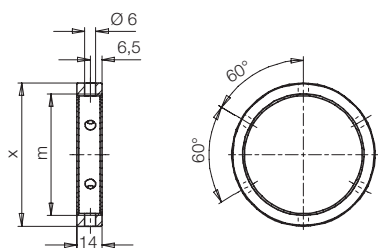
Bei Trockenbearbeitung, Minimalmengenschmierung und bei Anfall kleinster Späne kann es an der Metallabstreifkante zu einem Spänestau kommen.

Abhilfe: Regelmäßige Reinigung

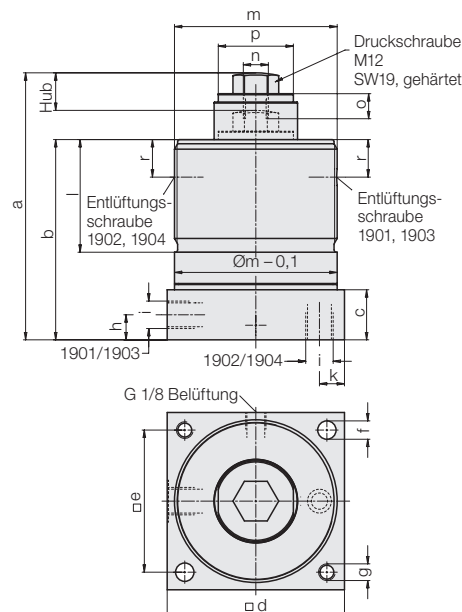
Betriebsbedingungen, Toleranzen und sonstige Angaben siehe Blatt A 0.100.

**Zubehör**

Kreuzlochmutter



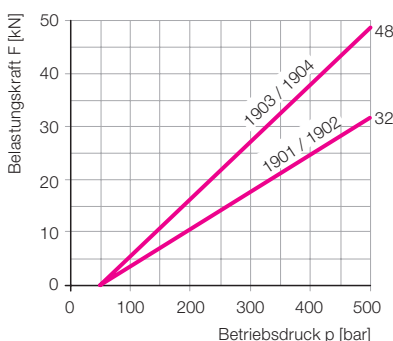
Sintermetall-Luftfilter, Anschluss für Belüftungsschlauch NW 6 mittels Schlauchtülle **3300921** (90° versetzt gez.)



Anschluss		seitlich	unten	seitlich	unten
Bolzen-Ø	[mm]	32	32	40	40
Hub	$\begin{matrix} +0,8 \\ -0,6 \end{matrix}$ [mm]	16	16	18	18
Zul. Belastungskraft	[kN]	32	32	48	48
Empf. Mindestdruck	[bar]	100	100	100	100
a	$\begin{matrix} +1,4 \\ -1,2 \end{matrix}$ [mm]	122	122	127,8	127,8
b	[mm]	90	90	96	96
c	[mm]	24	24	24	24
d	[mm]	75	75	85	85
e	[mm]	57	57	68	68
Øf	[mm]	7	7	8,8	8,8
g	[mm]	M 6	M 6	M 8	M 8
h	[mm]	12	–	12	–
i		G 1/4	G 1/4	G 1/4	G 1/4
k	[mm]	–	12	–	12
l	[mm]	40	40	54	54
m	[mm]	M 68 x 2	M 68 x 2	M 78 x 2	M 78 x 2
n	[mm]	M 12	M 12	M 12	M 12
o	[mm]	12	12	12	12
p	[mm]	27	27	36	36
r	[mm]	20	20	18	18
x	[mm]	Ø 80	Ø 80	Ø 90	Ø 90
Masse ca.	[kg]	2,75	2,75	3,8	3,8
<b>Bestell-Nr.</b>		<b>1901002</b>	<b>1902002</b>	<b>1903002</b>	<b>1904002</b>
<b>Zubehör</b> Kreuzlochmutter		<b>3522008</b>	<b>3522008</b>	<b>3522007</b>	<b>3522007</b>

Artikel auf Anfrage lieferbar

**Zulässige Belastungskraft F in Abhängigkeit des Betriebsdruckes p**



**Max. elastische Längenänderung s in Abhängigkeit der Belastungskraft F bei Betriebsdruck 500 bar**

