



## Garras giratorias eléctricas

Brida arriba, control de posición y de la fuerza de sujeción, conexión IO-Link opcional, Tensión continua 24 V, demanda energética mínima



### Aplicación

Las garras giratorias eléctricas se utilizan para sujetar o mantener piezas a mecanizar, - si los puntos de bloqueo o de mantenimiento deben ser libres durante la carga y descarga - si una funcionalidad ampliada es necesaria para instalaciones automáticas - si todos los elementos deben ser accionados individualmente - donde la fuerza de sujeción queda mantenida también después de la desconexión de la alimentación de energía

Las garras giratorias son particularmente indicadas para:

- Industria de embalaje
- Sistemas de prueba y de ensayo
- Máquinas especiales
- Instalaciones de montaje y robótica
- Sistemas de fabricación completamente automáticos
- Útiles de sujeción con carga de las piezas mediante sistemas de manipulación

### Descripción

Las garras giratorias eléctricas son accionadas por un motor de corriente continua sin escobillas y sin desgaste. Mediante un engranaje y un husillo roscado, las revoluciones del motor se transforman en el movimiento de giro y de carrera del vástago del pistón. Para el movimiento de giro de la brida de sujeción de 180° se necesita sólo una carrera axial de 3 mm.

En el caso de una colisión de la brida de sujeción con una pieza a mecanizar durante el giro, la mecánica está protegida contra sobrecargas. El motor de corriente continua en seguida se desconecta automáticamente. Durante el proceso de liberación, la brida de sujeción retorna siempre a la posición inicial.

### Mando integrado

El mando electrónico para un motor de corriente continua se encuentra sobre una pletina en el cuerpo de la garra giratoria eléctrica.

### Conexión eléctrica

La alimentación de corriente y el intercambio de señales con el mando externo se transmite con dos cables cortos con conectores de enchufe. Para la conexión del cliente hay cajas de cables (véase accesorios de conexión).

### Tensión de contacto no peligrosa

La tensión continua utilizada de 24 V se considera como "tensión baja" y que no es peligrosa para el contacto humano.

### Ventajas

- Elevada fuerza de sujeción
- Fuerza de sujeción regulable
- Control de la fuerza de sujeción
- Es posible el mando individual o común de los elementos
- Seguridad de servicio importante por accionamiento por husillo con auto-retención
- Rebloqueo mecánico por muelles de platillos
- Hay disponibles ángulos de giro de hasta 180°
- Dispositivo de seguridad de giro en el caso de colisiones con la brida de sujeción
- Control de posición eléctrico y amplio auto-control con opción de diagnosis
- Es posible el control de la carrera de sujeción
- Tensión baja 24 V
- Sin fugas
- Sin mantenimiento (500.000 ciclos)
- Tipo de protección IP67

### Alimentación de corriente

Para el motor y el mando electrónico se necesita una tensión continua de 24 V con una ondulación residual de máx. 10 %.

Para el motor de corriente continua recomendamos, para cada garra giratoria conectada, el uso de un transformador con salida de corriente según los datos incluidos en las características técnicas. Para accionar varias garras giratorias al mismo tiempo es necesario aumentar la potencia de manera correspondiente.

El mando electrónico debe ser alimentado mediante un bloque de alimentación separado (24 V C.C./100 mA).

### Regulaciones

Después de quitar el protector se puede efectuar las regulaciones siguientes en la pletina de control:

- Fuerza de sujeción
- Velocidad de giro
- Compensación de la elasticidad de la brida de sujeción

La fuerza de sujeción puede regularse también del externo a través de una entrada analógica.

### Notas importantes

Las garras giratorias eléctricas están previstas exclusivamente para sujetar o mantener piezas de trabajo en aplicaciones industriales. Pueden generar fuerzas de sujeción muy elevadas. La pieza de trabajo, el útil o la máquina deben ser capaces de absorber estas fuerzas.

Existe peligro de aplastamiento en la zona de acción del vástago del pistón y de la brida de sujeción.

El fabricante del útil o de la máquina debe prever dispositivos efectivos de protección.

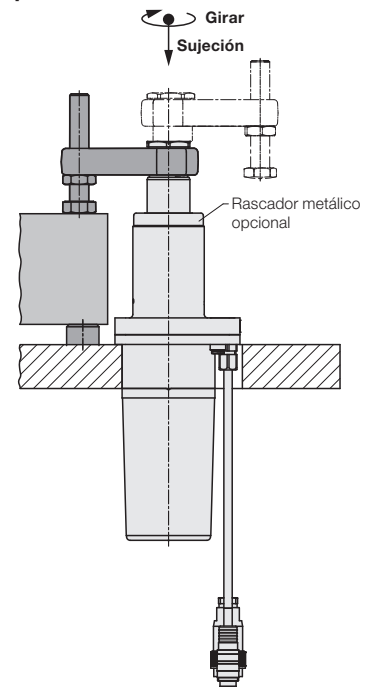
Al cargar y descargar el dispositivo y durante el bloqueo se debe evitar una colisión con la brida de sujeción.

Para el posicionado de piezas de trabajo se debe tener en cuenta la fuerza de desplazamiento admisible según el diagrama de la página 4.

Cuando exista peligro de introducción del líquido refrigerante en la garra giratoria eléctrica, se debe quitar el tornillo de cierre de la conexión de aireación G 1/8 y conectar un tubo de aireación. El otro fin del tubo debe colocarse en un lugar absolutamente seco.

Se recomienda la conexión de aire seca para estanqueidad con 0.2 bar.

### Principio de funcionamiento



### Controles de funcionamiento

#### Liberada

- Brida de sujeción en posición inicial y proceso de liberación terminado

#### Sujeta

- Brida de sujeción en posición de bloqueo y fuerza de sujeción alcanzada
- El control de la carrera de sujeción puede realizarse a través de una señal de salida

#### Opción de diagnóstico

- Revisión amplia si hay estados defectuosos
- Señalización a través de códigos de errores (señal intermitente) internos en la pletina de control o a través de una señal de interfaz externo.
- Es posible restablecer mensajes de error
- Visualización de revisión después de 500.000 ciclos

En las instrucciones de servicio se incluye una descripción completa.



Opcionalmente con cable y conector con 4 polos para la conexión a un maestro IO-Link. A través de esta interfaz, se intercambian mandos e informaciones entre la garra giratoria eléctrica y un mando superior.

### Ventajas

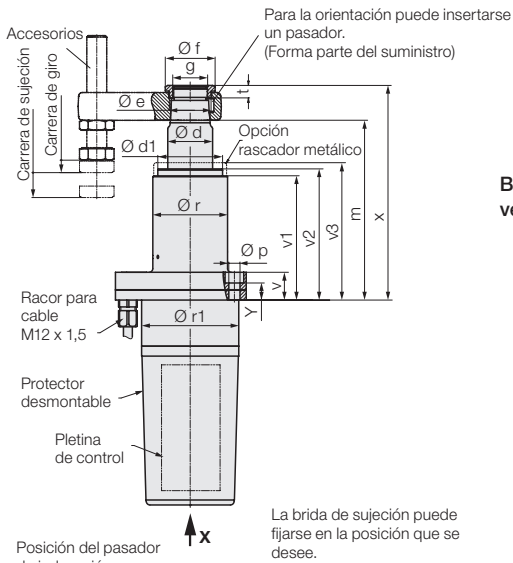
- Reducción del cableado
- Puesta en marcha simplificada
- Opciones de diagnóstico más amplias
- Inmunidad a las interferencias debidas a la transmisión de señales digitales
- Todos los ajustes pueden realizarse cómodamente a través de la interfaz IO-Link

### Información técnica

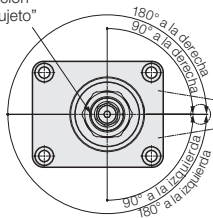
Otras informaciones sobre la aplicación y las instrucciones de servicio son disponibles sobre demanda.

# Dimensiones Datos técnicos

Posición inicial para ángulo de giro de 180°



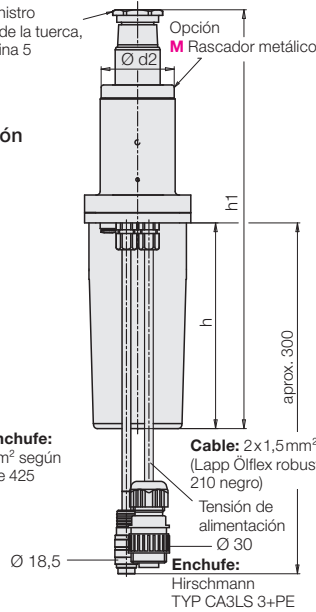
Posición del pasador de indexación "estado sujeto"



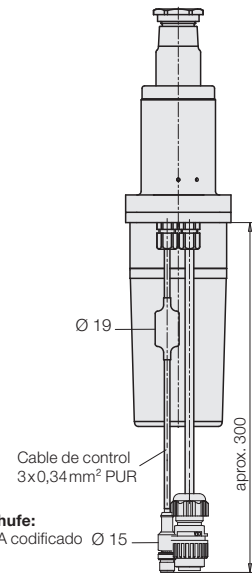
Bridas de sujeción véase página 5

183XXXXXXX  
183XXXXXXXM

Tuerca incluida en el suministro  
Repuesto de la tuerca, véase página 5



Conexión IO-Link  
183XXXXXXXOI  
183XXXXXXXMI



Cable de conexión

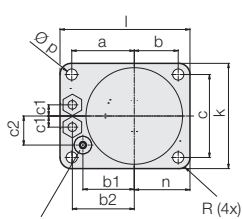
Longitud de cable máxima admisible 30 m

para la alimentación del motor de corriente continua

Longitud del cable	Sección del cable
< 12 m	2 x 1,5 mm <sup>2</sup>
< 20 m	2 x 2,5 mm <sup>2</sup>
< 30 m	2 x 4 mm <sup>2</sup>

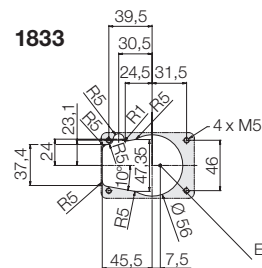
Esquemas de conexión

Vista X

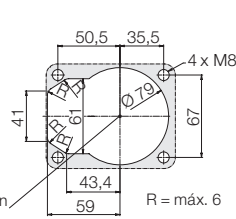


Tornillo de aireación o conexión de estanqueidad de aire  
1833 = M5  
1835 = G ½

1833



1835



Accesorios

Cable de control

Caja de cable, configurable, 12 POL.

Referencia 3141 992

Caja de cable, cable de 5 m, 12 POL.

Referencia 3823375L 05000

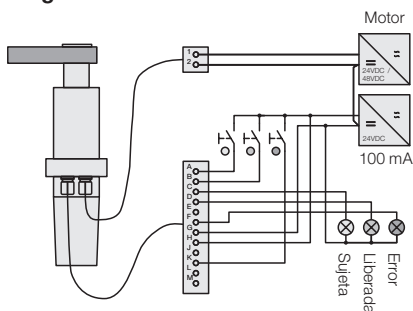
Cable de alimentación

Caja de enchufe Hirschmann CA3LD

Referencia 3141991



Ejemplo de conexión  
Configuración mínima



Tensión de alimentación 24 V CC del motor

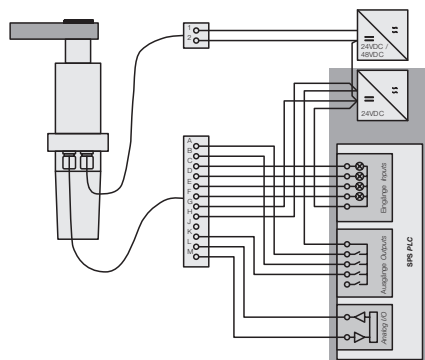
- +24 V CC
- GND (masa)

Cable de control

Pin Función

- A Comando - sujetar
- B Comando - liberar
- C Mensaje - sujeto
- D Mensaje - liberado
- F Mensaje - código de errores
- K Comando - reset del error

Mando programable de memoria SPS



Tensión de alimentación 24 V CC del motor

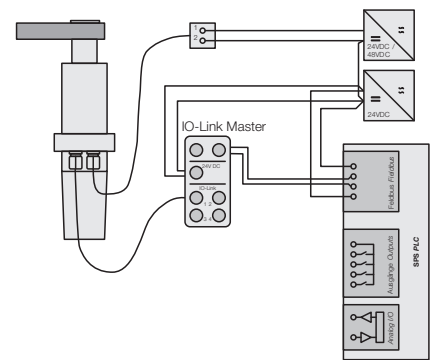
- +24 V CC
- GND (masa)

Cable de control

Pin Función

- A Comando - sujetar
- B Comando - liberar
- C Mensaje - sujeto
- D Mensaje - liberado
- E Mensaje - número del ciclo
- F Mensaje - código de errores
- G GND (masa)
- H +24 V CC (mando)
- K Comando - reset del error
- L Entrada analógica - fuerza de sujeción (0-10 V)
- M Salida analógica - recorrido de sujeción (0-10 V)

Conexión IO-Link



Conexión IO-Link

Tensión de alimentación 24 V CC del motor

- +24 V CC
- GND (masa)

Cable de control

- +24 V CC
- GND (masa)
- C/Q IO-Link

Use IO-Link  
Universal · Smart · Easy

## Dimensiones Datos técnicos

<b>Garras giratorias eléctricas</b>		<b>1833</b>	<b>1835</b>
Fuerza de tracción axial regulable	[kN]	0,9...2,7	3...9
Fuerza de sujeción efectiva	[kN]	véase diagrama	
Fuerza de desplazamiento admisible	[kN]	véase diagrama	
Carrera de sujeción (utilizable)	[mm]	13	20
Carrera de giro	[mm]	4	
Carrera total (mecánico)	[mm]	19	26
Ángulo de giro	[°]	0°/90°/180° *	
Campo de sujeción aprox.	[s]	3*	
Tiempo de liberación aprox.	[s]	3*	
Brida de sujeción especial			
Distancia máx. del eje del pistón al punto de sujeción	[mm]	100	150
Momento radial máx. M1	[Nm]	0,1	0,5
Momento de inercia máx.	[kgm <sup>2</sup> ]	0,0012	0,008
Tensión nominal	[V CC]	24	
Campo de funcionamiento	[V CC]	22...30	
Ondulación residual	[%]	< 10	
Consumo de corriente máx.	[A]	8	15
Consumo de energía en stand-by aprox.	[W]	1,2	
Duración de conexión	[%]	25 (S3)	
Grado de protección		IP 67	
Estanqueidad por aire máx.	[bar]	0,2	
Temperatura ambiente	[°C]	-5...+40	
Posición de montaje		de preferencia vertical***	
Peso aprox.	[kg]	3,5	8
a	[mm]	39,5	50,5
b	[mm]	31,5	35,5
b1	[mm]	30,5	41,5
b2	[mm]	36,5	50
c	[mm]	46	67
c1	[mm]	11	9
c2	[mm]	24	23,5
Ø d	[mm]	25	36
Ø d1	[mm]	40 s7	52 s6
Ø d2	[mm]	42,8	58,5
Ø e	[mm]	23,5	33,5
f	[mm]	30	40
g	[mm]	M18 x 1,5	M28 x 1,5
h	[mm]	125,5	164,5
h1 +2	[mm]	259,7	336,9
i	[mm]	M5	M8
k	[mm]	60	85
l	[mm]	85	105
m -1	[mm]	115,2	146,4
n	[mm]	38,5	45
Ø p	[mm]	5,5	9
Ø r - 0,1	[mm]	45	60
Ø r1	[mm]	55	78
t	[mm]	9	10
v	[mm]	22,3	22
v1	[mm]	79	99,5
v2	[mm]	83,6	105
v3	[mm]	88,6	110
x + 2	[mm]	134,2	172,4
y	[mm]	16,6	13,5

### Referencia

Giro derecha 90°	<b>1833A090R19XX</b>	<b>1835C090R26XX</b>
Giro izquierda 90°	<b>1833A090L19XX</b>	<b>1835C090L26XX</b>
Giro derecha 180°	<b>1833A180R19XX</b>	<b>1835C180R26XX</b>
Giro izquierda 180°	<b>1833A180L19XX</b>	<b>1835C180L26XX</b>
0° grado(s)	<b>1833A000019XX</b>	<b>1835C000026XX</b>

**XX** = Opciones

**OI** = IO-Link

**M** = Rascador metálico

**MI** = Rascador metálico + IO-Link

\* Otros ángulos de giro disponibles sobre demanda (mín. 45°)

\*\* Otras informaciones técnicas están disponibles sobre demanda

\*\*\* En el caso de instalación horizontal hay que tener en cuenta la página 6

### Nota importante

Para garantizar una aplicación segura, todos los requisitos técnicos y condiciones generales deben ser verificados cuidadosamente.

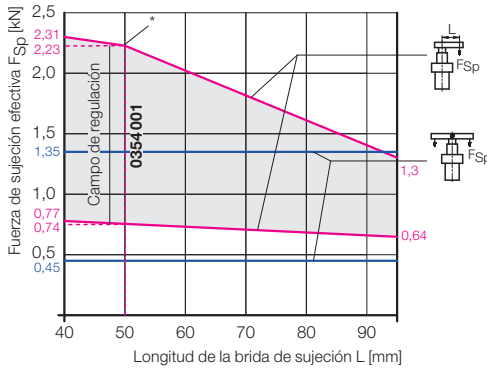
Póngase en contacto con nuestros asesores técnicos (in situ o directamente en la gestión de productos).

### Fuerza de sujeción $F_{Sp}$ en función de la longitud de la brida de sujeción L

La fuerza de sujeción efectiva disminuye en proporción inversa a la longitud de la brida de sujeción. En el caso de bridas de sujeción más largas, debe reducirse la fuerza de sujeción a fin de que no se sobrepase el momento de flexión admisible.

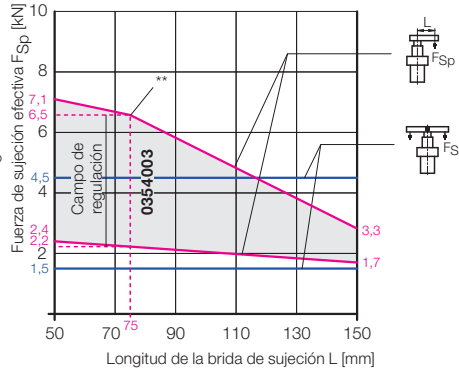
La regulación de la fuerza de sujeción se efectúa en la placa de control o externamente a través de la entrada analógica L. La configuración de fábrica es adecuada para los correspondientes accesorios con tornillo de presión.

1833



\* Con longitudes de brida de sujeción > 50 mm, tener en cuenta los parámetros de ajuste permitidos de la fuerza de sujeción efectiva según las instrucciones de servicio.

1835



\*\* Con longitudes de brida de sujeción > 75 mm, tener en cuenta los parámetros de ajuste permitidos de la fuerza de sujeción efectiva según las instrucciones de servicio.

#### Ejemplo

Accesorio brida de sujeción 0354 001: L = 50 mm  
Según diagrama:  
Fuerza de sujeción máx. 2,2 kN  
Fuerza de sujeción mín. 0,74 kN

La fuerza de sujeción es regulable sin escalones.

#### Ejemplo

Accesorio brida de sujeción 0354 003: L = 75 mm  
Según diagrama:  
Fuerza de sujeción máx. 6,5 kN  
Fuerza de sujeción mín. 2,2 kN

La fuerza de sujeción es regulable sin escalones.

### Fuerza de desplazamiento admisible $F_V$ para el posicionado horizontal de una pieza a mecanizar



La garrá giratoria eléctrica puede empujar una pieza de trabajo contra puntos fijos (es decir, puede posicionarla) antes de generar la fuerza completa de sujeción. La fuerza de desplazamiento admisible depende de la fuerza de sujeción ajustada y de la longitud de la brida de sujeción. Corresponde al 15 % de la fuerza de sujeción ajustada.

Se emplea una brida de sujeción con una separación del eje de 50 mm respecto del punto de fijación. El ajustador F está ajustado al 9. El ajuste del ajustador E no es relevante para el cálculo de la fuerza de desplazamiento. De acuerdo con el diagrama de la fuerza de sujeción, se obtiene una fuerza de sujeción efectiva en el punto de sujeción de 2,2 kN. La fuerza de desplazamiento  $F_V$  resulta con ello:

$$F_V = F_{Sp} * 15\% = 2,2 \text{ kN} * 0,15 = 0,33 \text{ kN}$$

#### Ejemplo

Accesorio brida de sujeción 0354 001: L = 50 mm  
Según diagrama:  
Fuerza de sujeción máx. 2,2 kN  
Fuerza de desplazamiento  $F_V$  0,33 kN

Con un coeficiente de rozamiento  $\mu = 0,4$  es suficiente para una masa de la pieza a mecanizar m:

$$m = \frac{F_V}{g * \mu} = \frac{330 \text{ N}}{9,81 * 0,4} = 84 \text{ kg}$$

Se emplea una brida de sujeción con una separación del eje de 75 mm respecto del punto de fijación. El ajustador F está ajustado al 9. El ajuste del ajustador E no es relevante para el cálculo de la fuerza de desplazamiento. De acuerdo con el diagrama de la fuerza de sujeción, se obtiene una fuerza de sujeción efectiva en el punto de sujeción de 6,5 kN. La fuerza de desplazamiento  $F_V$  resulta con ello:

$$F_V = F_{Sp} * 15\% = 6,5 \text{ kN} * 0,15 = 0,98 \text{ kN}$$

#### Ejemplo

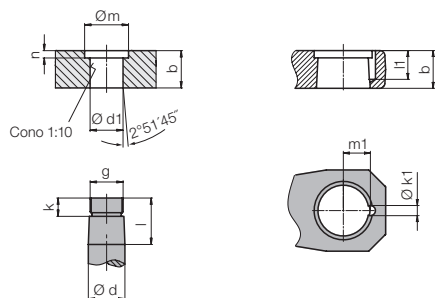
Accesorio brida de sujeción 0354 003: L = 75 mm  
Según diagrama:  
Fuerza de sujeción máx. 6,5 kN  
Fuerza de desplazamiento  $F_V$  0,98 kN

Con un coeficiente de rozamiento  $\mu = 0,4$  es suficiente para una masa de la pieza a mecanizar m:

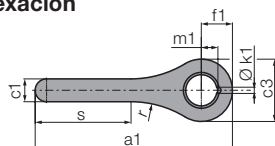
$$m = \frac{F_V}{g * \mu} = \frac{980 \text{ N}}{9,81 * 0,4} = 250 \text{ kg}$$

## Accesorios bridas de sujeción

### Medidas de conexión para bridas especiales e indexación

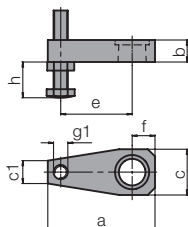


### Brida de sujeción (pieza bruta) con indexación

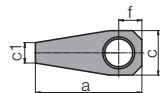


### Brida de sujeción sin indexación

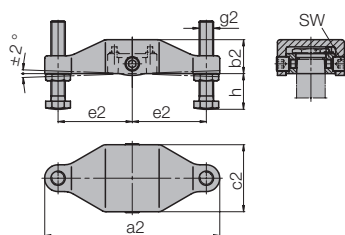
### Brida de sujeción con tornillo de presión



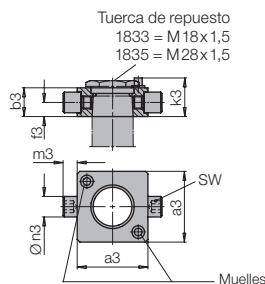
### Brida de sujeción sin rosca g1



### Brida de sujeción doble con soporte GGG 40



### Soporte para brida de sujeción doble 42CrV4 bonificado



### Garras giratorias eléctricas

	1833	1835	
a	[mm]	75	115
a1	[mm]	125	190
a2	[mm]	138	196
a3 ±0,1	[mm]	43	55
b	[mm]	16	23
b2	[mm]	28,5	38
b3 ±0,1	[mm]	16	23
c	[mm]	32	48
c1	[mm]	16	22
c2	[mm]	59	75
c3	[mm]	45	60
Ø d f7	[mm]	25	32
Ø d1 +0,05	[mm]	19,8	31,85
e	[mm]	50	75
e2	[mm]	60	83
f	[mm]	16	25
f1	[mm]	22,5	30
f3	[mm]	7,5	11
g	[mm]	M18 x 1,5	M28 x 1,5
g1	[mm]	M10	M16
g2	[mm]	M10	M16
h mín. ... máx.	[mm]	10...64	15...79
k	[mm]	10	12
Ø k1 +0,1	[mm]	3	6
k3**	[mm]	21,5	29
l	[mm]	21	28
l1	[mm]	13	17
Ø m	[mm]	24,5	34
m1+0,05	[mm]	9,8	16
m3	[mm]	9	11
n	[mm]	4	5
Ø n3 g6	[mm]	10	16
r	[mm]	70	100
s	[mm]	52,7	92,3
SW	[mm]	5	8

### Referencia

	0354001	0354003
<b>Brida de sujeción con tornillo de presión</b>		
Peso aprox. [kg]	0,25	0,8
Momento de inercia [kgm <sup>2</sup> ]	0,000320	0,002295
Momento radial [Nm]	0,06	0,32
<b>Brida de sujeción sin rosca g1</b>	<b>3921016</b>	<b>3921017</b>
Peso aprox. [kg]	0,2	0,65
Momento de inercia [kgm <sup>2</sup> ]	0,00018	0,00134
Momento radial [Nm]	0,05	0,20
<b>Brida de sujeción (pieza bruta)</b>	<b>3548901A</b>	<b>3548902A</b>
Peso aprox. [kg]	0,35	0,95
Momento de inercia [kgm <sup>2</sup> ]	0,00074	0,0035
Momento radial [Nm]	0,1	0,5
Material: Acero bonificado 1000... 1200 N/mm <sup>2</sup>		
<b>Brida de sujeción doble completa*</b>	<b>0354131</b>	<b>0354132</b>
Peso aprox. [kg]	0,83	2
Momento de inercia [kg·m <sup>2</sup> ]	0,00120	0,00765
<b>Soporte para brida de sujeción doble</b>	<b>0354141</b>	<b>0354142</b>
Peso aprox. [kg]	0,16	0,46
<b>Tuerca de repuesto</b>	<b>3527014</b>	<b>3527015</b>
Par de apriete máx. [Nm]	60	90
Peso aprox. [kg]	0,03	0,05
<b>Rascador metálico</b>	<b>0341231</b>	<b>0341231</b>
	3m6x6	6m6x12
<b>Pasador cilíndrico para indexación</b>	<b>3301281</b>	<b>3300325</b>

\* Completo con bulón roscado y muelles

\*\* Altura superficie de tope para los muelles

### Posición de montaje horizontal

La garra giratoria eléctrica, estando equipada con el accesorio brida de sujeción con tornillo de presión (e), puede utilizarse en cualquier posición de montaje.

Con las bridas de sujeción especiales más largas y más pesadas se supera el momento radial admisible  $M1^*$ , lo que puede causar fallos de funcionamiento y un desgaste elevado.

Solución:

Equipar la brida de sujeción con un peso de compensación, como el explicado en el ejemplo de al lado.

\* véase la tabla de la página 3

### Brida de sujeción S1 con compensación de peso S2

Contrapeso necesario  $m2 = \frac{M1}{l2}$  [kg]

$M1$  = Momento de primera categoría alrededor del eje del pistón (control del modelo CAD) [kgm]

$m2$  = Peso del contrapeso [kg]

$l2$  = Distancia del centro de gravedad de la masa  $m2$  [m]

### Nota importante

El contrapeso suplementario aumenta el momento de inercia  $J$  alrededor del eje del pistón, lo que se puede fácilmente determinar con el control del modelo CAD. Para evitar la sobrecarga del accionamiento de giro se debe reducir el caudal. La regulación se describe en las instrucciones de servicio.

### Posición de montaje horizontal

