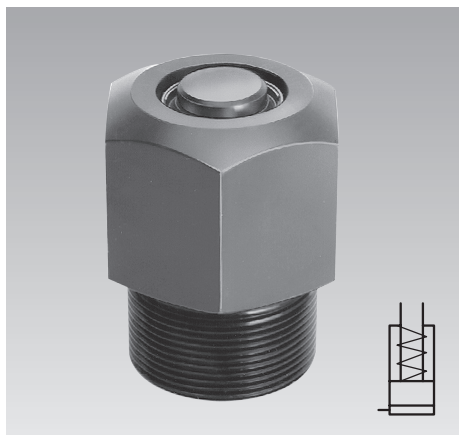




## Einschraubzylinder

einfach wirkend mit Federrückzug, mit Abstreifer, kurze Bauform  
 max. Betriebsdruck 500 bar



### Beschreibung

Einschraubzylinder werden direkt in den Vorrichtungskörper eingeschraubt.

Die kompakte Bauweise mit balliger Kolbenstange ermöglicht günstige raumsparende Anordnung auf Vorrichtungen.

Das Druckmedium wird durch Bohrungen zugeführt, hierdurch entfallen freiliegende Leitungen und Verschraubungen.

Die eingebaute Rückholfeder zieht den Kolben im drucklosen Zustand zurück.

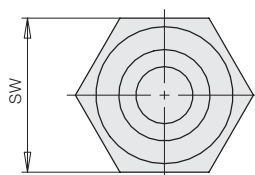
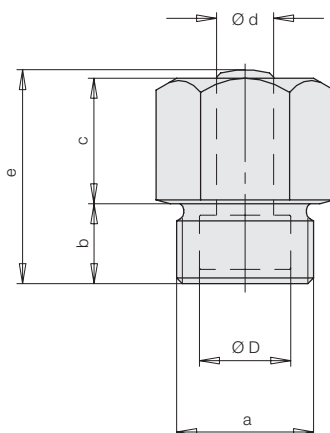
### Werkstoff

Kolbenwerkstoff: Einsatzstahl, gehärtet  
 Gehäuse: Automatenstahl, brüniert

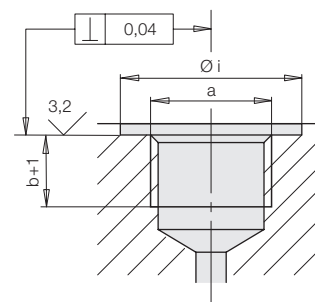
### Wichtige Hinweise

**Einschraubzylinder sind im eingefahrenen Zustand nicht belastbar.**

Betriebsbedingungen, Toleranzen und sonstige Angaben siehe Blatt A 0.100.

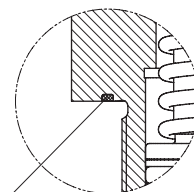


### Einschraubbohrung



Abdichtung durch die am Zylinder angedrehte Dichtkante.

Voraussetzung hierfür: Anlagefläche muss plan und rechtwinklig zur Gewindeachse bearbeitet sein.



Bei Kolben-Ø D = 32 mm wird die angedrehte Dichtkante durch eine Kantseal-Dichtung ersetzt.

Kolben-Ø D	[mm]	8	12	16	25	32	
Stangen-Ø d	[mm]	5	8	10	16	20	
Hub ± 0,5	[mm]	4	4	6	12	16	
Spannkraft bei	100 bar	kN	0,5	1,1	2,0	4,9	8
	500 bar	[kN]	2,5	5,6	10,0	24,5	40
Federrückzugkraft, min.	[N]	25	32	56	151	183	
Ölbedarf/10 mm Hub	[cm <sup>3</sup> ]	0,50	1,13	2,01	4,91	8,04	
a	[mm]	M16x1,5	M20x1,5	M24x1,5	M36x1,5	M42x1,5	
b	[mm]	12	12	14	21	25	
c	[mm]	14	14	21	33	40	
e ± 0,5	[mm]	27	27	37	56	67	
Ø i	[mm]	23	29	33	49	65	
SW	[mm]	19	24	27	41	55	
Max. Anzugsmoment	[Nm]	80	90	110	130	200	
Masse	[kg]	0,065	0,10	0,17	0,40	0,90	
<b>Bestell-Nr.</b>		<b>1428001</b>	<b>1430101</b>	<b>1431001</b>	<b>1433001</b>	<b>1434001</b>	

### Anwendungsbeispiel

