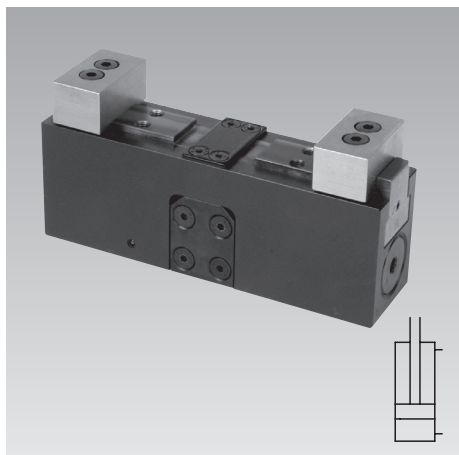




Mordaza para útiles, sujeción autocentrante

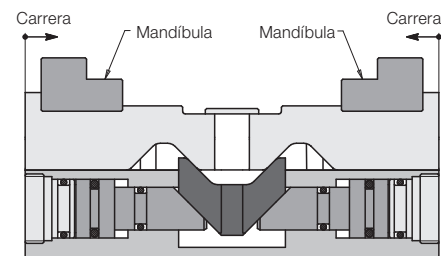
fuerza de sujeción máx. 6,5 kN y 9 kN, ancho de mandíbula 40 y 65 mm, doble efecto, presión máx. de servicio 250 bar



Ventajas

- Construcción muy compacta
- Rigidez elevada
- Fuerza de retención más grande que la fuerza de sujeción
- Precisión de repetición $\pm 0,02$ mm
- Disponibles en 2 tamaños
- Carrera 2 x 5 y 2 x 8 mm
- Función doble efecto
- Útiles sin tuberías posibles
- Mandíbulas intercambiables
- Buena protección contra virutas
- Conexión para engrase central
- Posición de montaje cualquiera

Principio de funcionamiento



Aplicación

Las mordazas para útiles se utilizan para el mecanizado de piezas estables en útiles de sujeción individuales o múltiples.

Por su construcción compacta pueden montarse en un espacio muy reducido. Las mordazas para útiles son especialmente apropiadas para la fabricación en serie en aplicaciones automáticas.

La función doble efecto del cilindro combinado con el engrase central y una buena protección contra virutas garantiza una seguridad de proceso elevada.

Descripción

La mordaza para útiles con función de sujeción autocentrante consiste de un cuerpo base muy delgado con 2 cilindros hidráulicos integrados. Las fuerzas del pistón se transmiten por una corredera guiada a los dos carros de sujeción de manera que se efectue un sincronismo céntrico.

Todas las roscas y conexiones se encuentran al lado inferior para permitir la disposición de varios elementos de sujeción en un espacio muy reducido. Si la fijación desde abajo no es posible una placa adaptadora para la conexión adosada y para la conexión con racores y tubos está disponible. Como accesorio hay también piezas brutas de mandíbulas que pueden adaptarse a los contornos de la pieza a mecanizar.

Instrucciones importantes

La mordaza para útiles es sólo apropiada para la sujeción exterior.

La mandíbula de sujeción debe de engrasarse a través del engrase central después de 500 ciclos de sujeción a lo más tardar.

Nunca utilizar la carrera de sujeción completa para que la pieza a mecanizar sea embridada de manera segura.

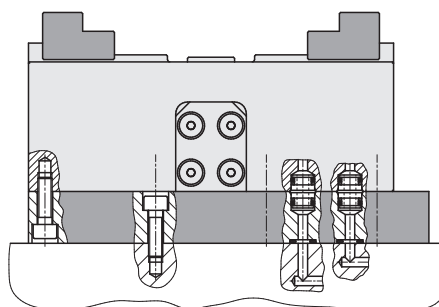
Temperatura máx. de servicio 80 °C.

Condiciones de servicio y otros datos ver hoja A 0.100.

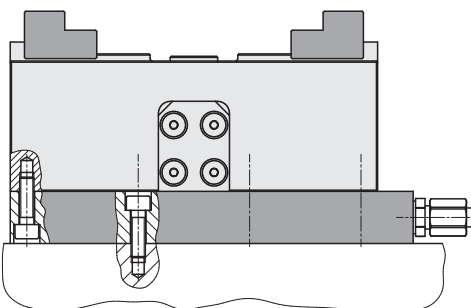
Fijación desde arriba

con accesorio placa adaptadora

Orificios taladrados

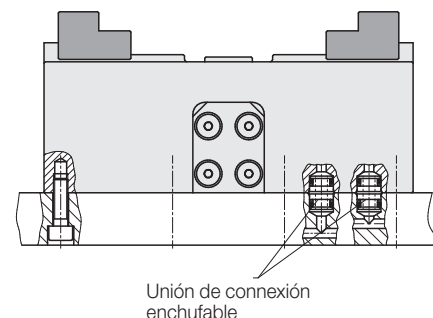


Orificios roscados



Fijación desde abajo

Orificios taladrados

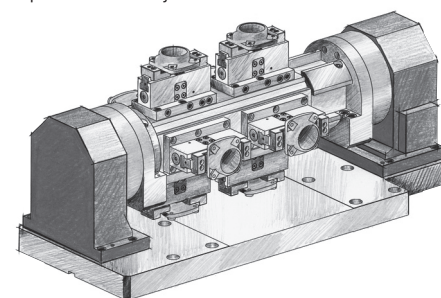


Accesorios

Las mandíbulas y la placa adaptadora no están incluidas en el suministro de la mordaza para útiles y deben de pedirse por separado.

Ejemplo de aplicación

Sujeción autocentrante de 8 bridas sobre un dispositivo de sujeción con volteo.



Referencia 4413051

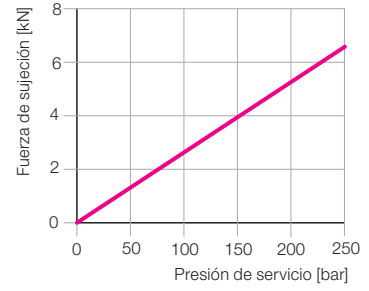
Características técnicas

Fuerza de sujeción/mandíbula	[kN]	6,5
Fuerza de retención	[kN]	8
Fuerza de desbloqueo	[kN]	0,5
Presión mínima	[bar]	10
Carrera de sujeción	[mm]	2 x 5
Precisión de repetición de la sujeción	[mm]	±0,02
Ancho de mandíbula	[mm]	40
Caudal máx.	[cm ³ /s]	25
Volumen de carrera Bloqueo	[cm ³]	6,4
Desbloqueo	[cm ³]	3,2
Peso	[kg]	aprox. 2,4

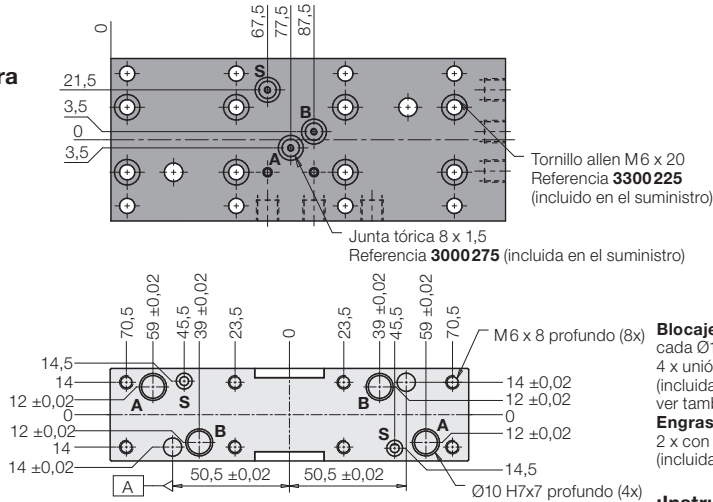
Placa adaptadora (accesorio)

Peso	[kg]	aprox. 1,9
Referencia		0441305

Diagrama de la fuerza de sujeción
 (Altura de la mandíbula 15 mm)



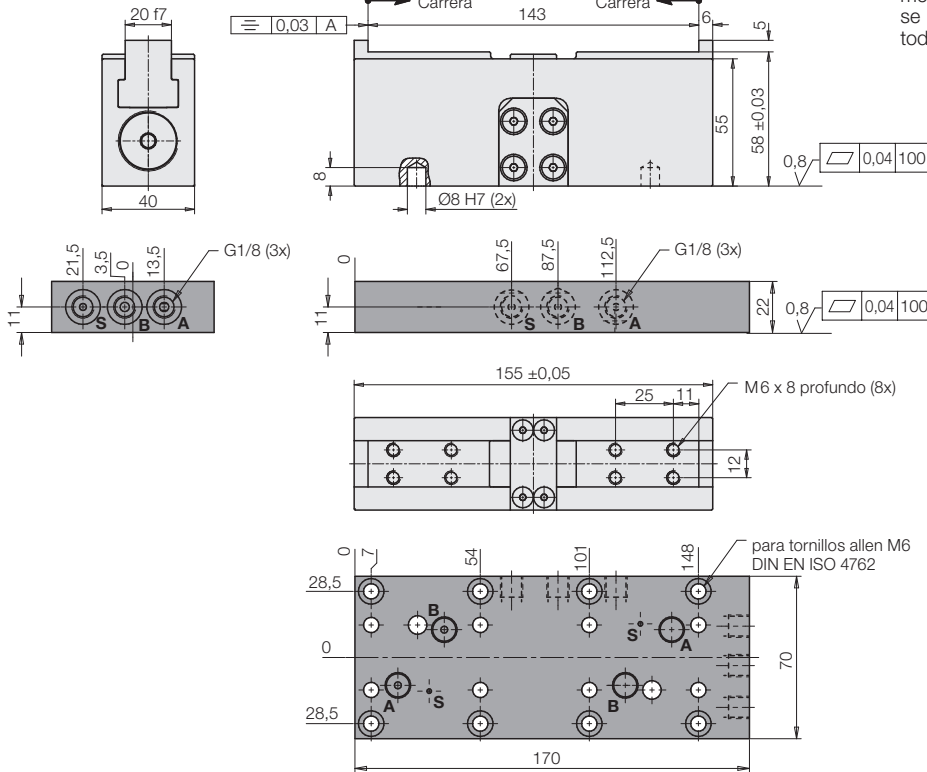
Accesorio: placa adaptadora
 Vista desde abajo



Bloqueo y desbloqueo
 cada Ø10 H7 x 7 profundo para 4 x unión de conexión enchufable 9210 132 (incluida en el suministro), ver también hoja F 9.300

Engrase central
 2 x con junta tórica 3001842 (5x1 mm) (incluida en el suministro)

¡Instrucción importante!
 Si la mordaza para útiles está directamente adosada sin placa adaptadora, se tiene que conectar individualmente todos los 6 orificios (2xA, 2xB, 2xS).



Accesorio: placa adaptadora
 Vistas laterales

Accesorio: placa adaptadora
 Vista desde arriba

Fuerza de sujeción 9 kN • Carrera de sujeción 2 x 8 mm
 Datos técnicos • Accesorios • Dimensiones

Referencia 4413151

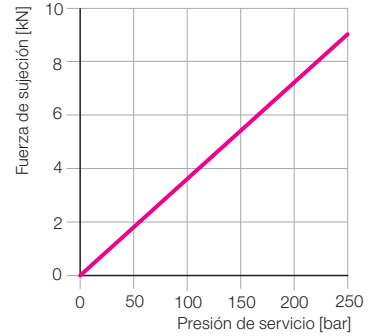
Características técnicas

Fuerza de sujeción/mandíbula	[kN]	9
Fuerza de retención	[kN]	15
Fuerza de desbloqueo	[kN]	0,5
Presión mínima	[bar]	10
Carrera de sujeción	[mm]	2x8
Precisión de repetición de la sujeción	[mm]	±0,02
Ancho de mandíbula	[mm]	65
Caudal máx.	[cm³/s]	50
Volumen de carrera Blocaje	[cm³]	14,2
Desbloqueo	[cm³]	6,0
Peso	[kg]	aprox. 6

Placa adaptadora (accesorio)

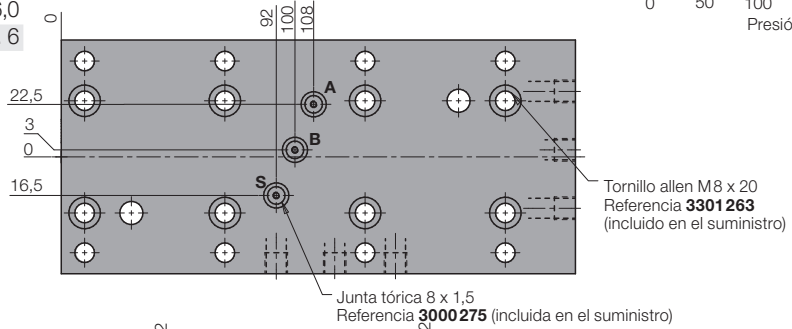
Peso	[kg]	aprox. 3,5
Referencia		0441315

Diagrama de la fuerza de sujeción
 (Altura de la mandíbula 25 mm)

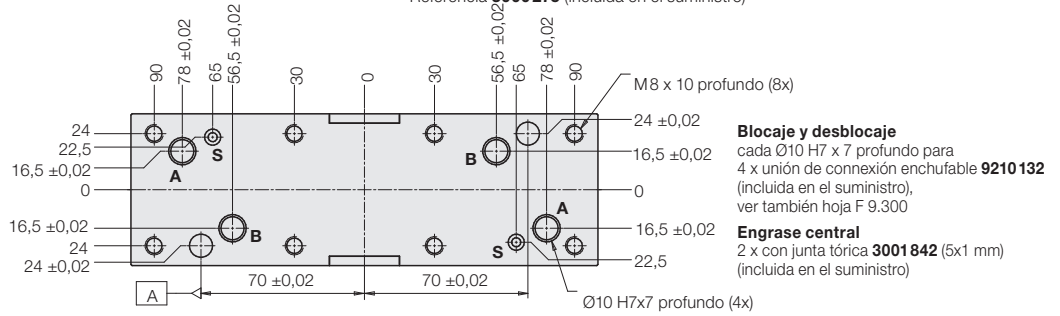


Accesorio: placa adaptadora

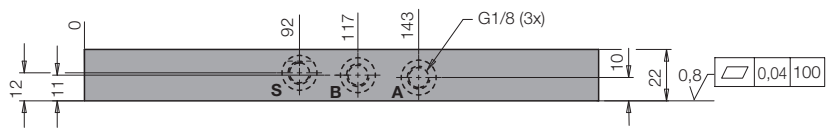
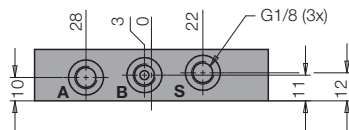
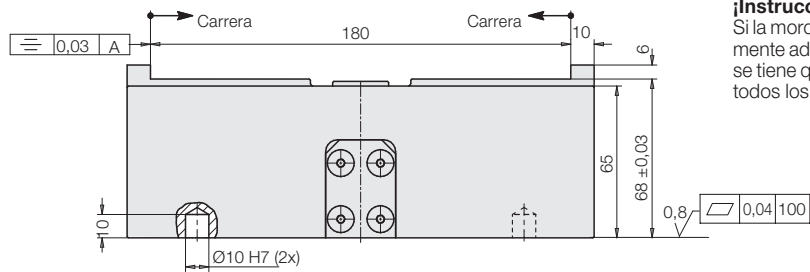
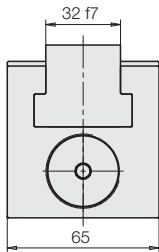
Vista desde abajo



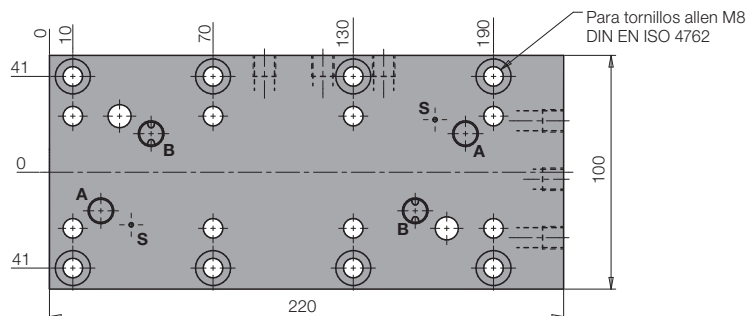
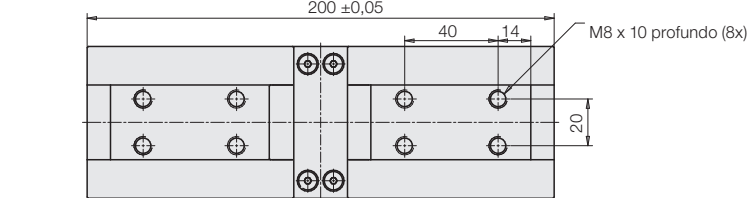
- A** = Blocaje
- B** = Desbloqueo
- S** = Engrase central



¡Instrucción importante
 Si la mordaza para útiles está directamente adosada sin placa adaptadora, se tiene que conectar individualmente todos los 6 orificios (2xA, 2xB, 2xS).



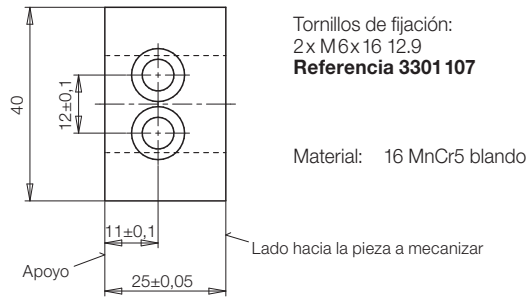
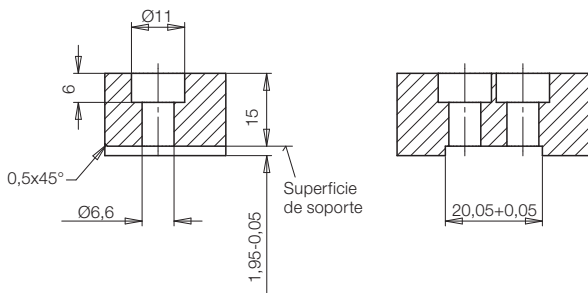
Accesorio: placa adaptadora
 Vistas laterales



Accesorio: placa adaptadora
 Vista desde arriba

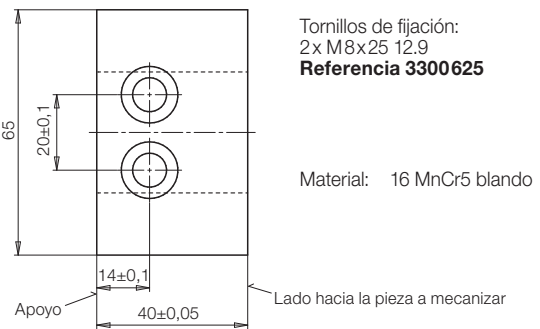
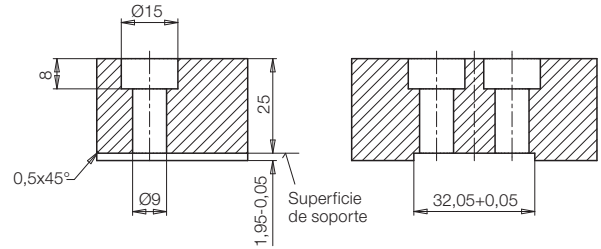
Para mordazas para útiles 4413051

Pieza bruta de mandíbula 40 mm
Referencia 3548070



Para mordazas para útiles 4413 151

Pieza bruta de mandíbula 65 mm
Referencia 3548080



Mandíbulas fabricadas por el cliente

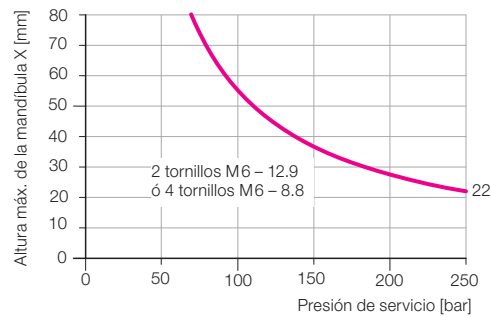
Las mandíbulas se fabrican según los contornos de la pieza a mecanizar.

La altura máx. de las mandíbulas X a una presión de servicio de 250 está indicada en los diagramas de abajo.

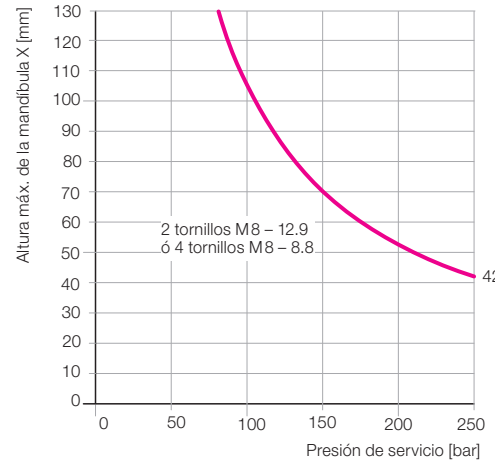
Instrucción importante

Las mandíbulas deben de apoyarse siempre en el apoyo previsto, ya que los tornillos de fijación no pueden compensar las fuerzas de sujeción que se generan.

Altura máx. de las mandíbulas X para 4413051 en función de la presión de servicio



Altura máx. de las mandíbulas X para 4413151 en función de la presión de servicio



Momentos admisibles actuando sobre las mandíbulas

