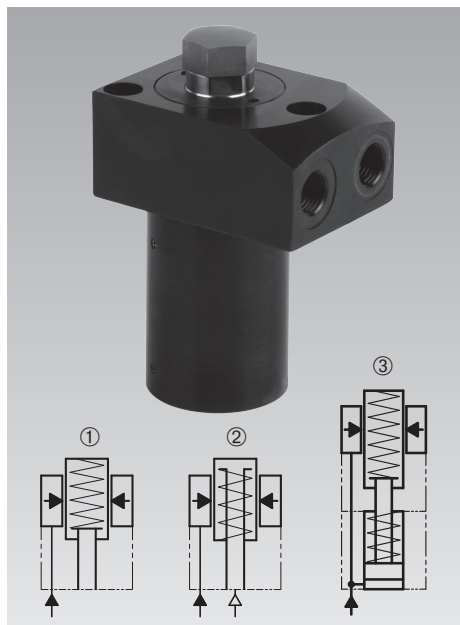




Vérins d'appui

Version avec flasque supérieur, avec racleur métallique intégré, 3 tailles, 3 types de fonctionnement, simple effet, pression de fonctionnement maxi. 500 bars



Application

Les vérins d'appui hydrauliques sont utilisés pour caler des pièces à usiner. Ils empêchent le fléchissement et certaines vibrations pendant l'opération d'usinage. La version avec flasque supérieur permet l'installation directe dans le corps du montage et de ce fait un encombrement réduit. L'alimentation en huile se fait par des canaux forés ou connexion par tuyauterie.

Description

Dans le corps des vérins d'appui une douille de blocage à paroi mince est intégrée, laquelle bloque circulairement le piston d'appui librement mobile lors de l'alimentation en huile. Les éléments sont protégés par un racleur métallique intégré contre la pénétration de copeaux et rendus étanches contre des liquides. Le raccordement pour la purge d'air permet aussi la connexion de l'air de soufflage.

Remarques importantes!

Les vérins d'appui ne sont pas appropriés pour compenser des forces transversales. Le piston d'appui ne doit pas être sollicité en traction. La charge admissible est valable pour des charges statiques ou dynamiques. Les forces d'usinage peuvent générer des vibrations, dont l'amplitude excède de loin une valeur moyenne, dans ce cas le piston d'appui peut céder. Conditions d'utilisation, tolérances et autres renseignements voir A 0.100.

Soufflage par air comprimé

Afin de garantir la fonction des vérins d'appui, le raccordement pour la purge d'air est impératif. Aucun liquide ne doit pénétrer à l'extrémité de l'alésage (voir également page G 0.110 « Mise à l'air de la zone du ressort »). La connexion du soufflage d'air comprimé est recommandée. Pendant le serrage du piston d'appui, le soufflage par air comprimé doit être de 4 bar maximum.

Si le piston d'appui n'est pas serré, le soufflage par air comprimé doit être réduit à 0,2 bar max. L'air de soufflage doit être sans huile ni eau.

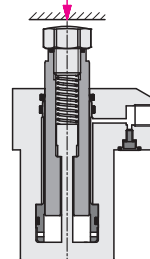
Avantages

- Version pour des dimensions réduites
- 3 tailles disponibles
- 3 types de fonctionnement
- Force de contact par ressort ou à réglage pneumatique (195X321)
- Charge jusqu'à 100 kN
- Au choix connexion par tuyauterie ou canaux forés
- Racleur métallique intégré et racleur FKM
- Connexion pour air de soufflage possible
- Piston d'appui et composants intérieurs protégés contre la corrosion
- Une connexion pour le soufflage par air comprimé jusqu'à 4 bar est possible

Types de fonctionnement

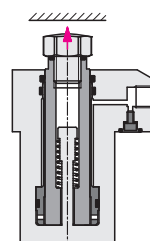
1. Force par ressort

Page 2



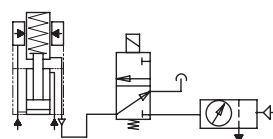
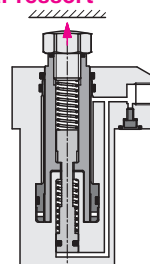
2. Pression d'air

Page 3

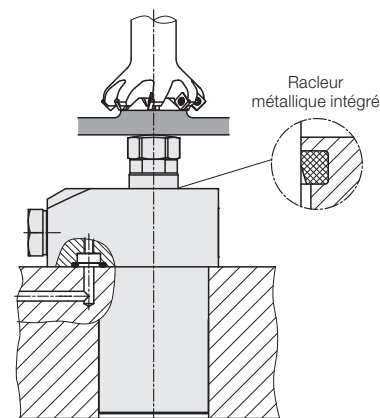


3. Déplacement hydraulique combiné avec force par ressort

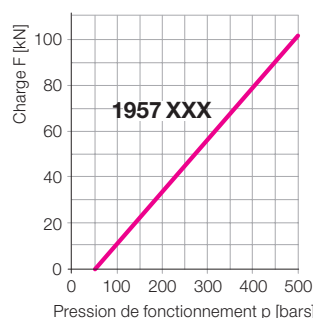
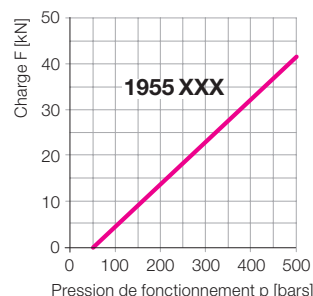
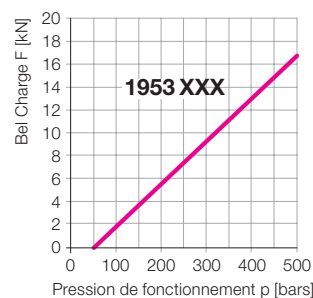
Page 4



Connexion pour le soufflage par air comprimé

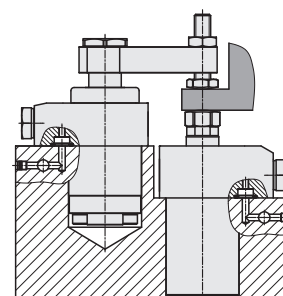


Charge admissible en fonction de la pression de fonctionnement



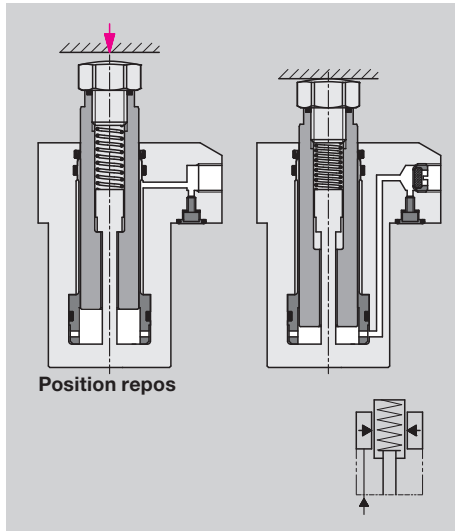
Combinaison avec éléments de serrage

Page 5



Fonctionnement: Force par ressort

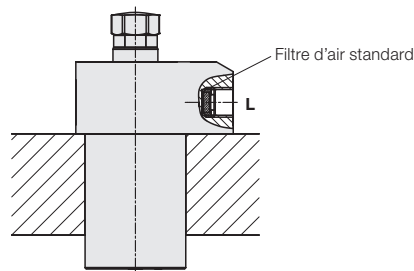
Piston sorti en position au repos, contact par ressort



Le piston d'appui est repoussé par la pièce à usiner insérée contre la force par ressort. Par la pression hydraulique le piston d'appui est bloqué et peut compenser les forces dans la direction axiale. Après le débridage le piston d'appui reste en contact à la pièce à usiner jusqu'à son enlèvement du montage.

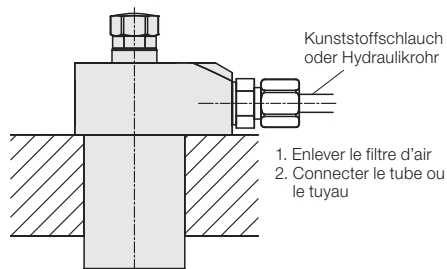
Raccordement pour la mise à l'air

1. Usinage à sec



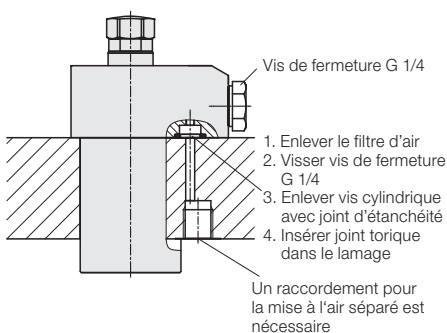
2. Usinage lubrifié

Connexion par tuyauterie et raccords

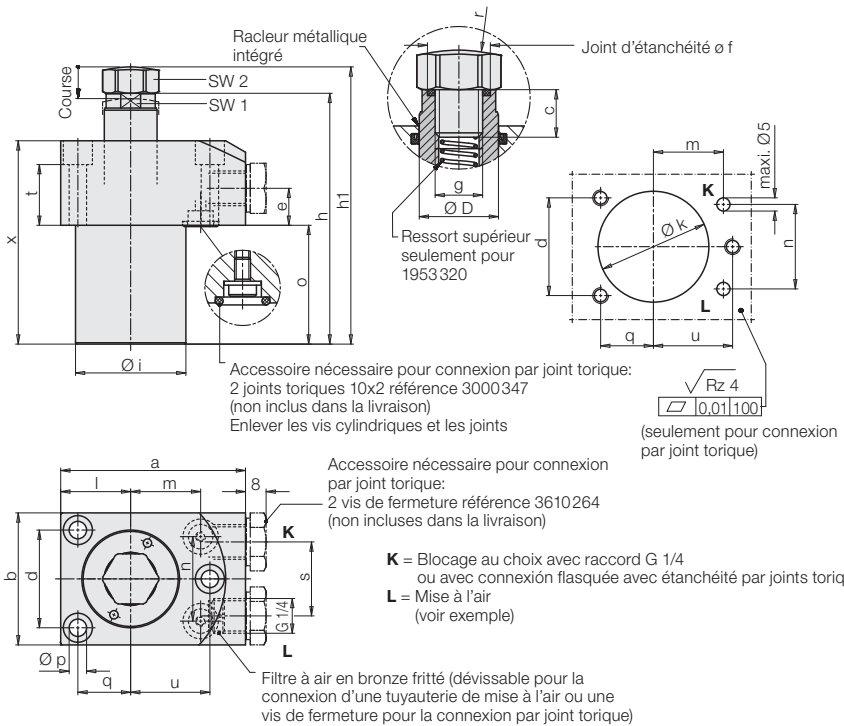


1. Enlever le filtre d'air
2. Connecter le tube ou le tuyau

Connexion flasquée avec étanchéité par joints toriques



1. Enlever le filtre d'air
 2. Visser vis de fermeture G 1/4
 3. Enlever vis cylindrique avec joint d'étanchéité
 4. Insérer joint torique dans le lamage
- Un raccordement pour la mise à l'air séparé est nécessaire

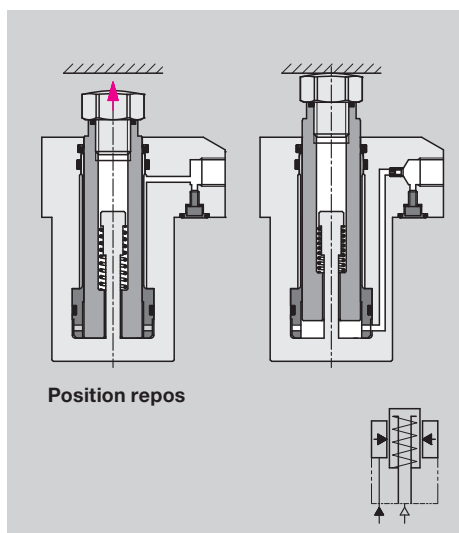


Piston d'appui Ø D	[mm]	20	32	50
Course	[mm]	12	16	20
Charge adm. à 200/500 bars	[kN]	5,6/16,8	14/42	34/102
Force d'appui du piston mini./maxi.	[N]	15/25	30/60	50/100
Contrainte élastique à 500 bars	[µm/kN]	4,5	2,8	1,8
a	[mm]	70	85	125
b	[mm]	50	63	95
c	[mm]	12	12	20
d	[mm]	37	48	72
e	[mm]	14	18	15
Ø f	[mm]	15,9	15,9	19,6
g	[mm]	M 12	M 12	M 16
h	[mm]	95	119	174
h1	[mm]	105	129	184
Ø i ±0,1	[mm]	44,8	59,8	89,8
Ø k + 1	[mm]	45	60	90
l	[mm]	26,5	34,5	55
m	[mm]	26,5	31	45
n	[mm]	32	46	75
o	[mm]	45	59	106
Ø p	[mm]	6,6	8,5	14
q	[mm]	20	27	42
r	[mm]	45	45	60
s	[mm]	28	41	70
t	[mm]	23	29	26
u	[mm]	30	38	55
x	[mm]	77	99	146
SW 1	[mm]	17	27	41
SW 2	[mm]	19	19	24
Référence		1953320	1955320	1957320
Joint torique de rechange 10x2 mm		3000347	3000347	3000347
Vis-bouchon G 1/4		3610264	3610264	3610264
Joint d'étanchéité de rechange pour vis de pression		3001731	3001731	3002018

Recommandation

Au raccordement pour la mise à l'air, le soufflage peut être connecté. La pression de l'air de soufflage augmente la force de contact du piston d'appui.

Fonctionnement: Pression d'air Sortie et contact pneumatiques



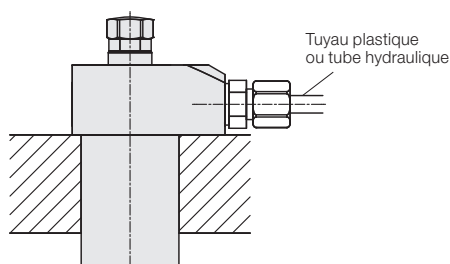
Le contact du piston à la pièce à usiner se fait par pression d'air. La force de contact est proportionnelle à la pression d'air moins la force par ressort.

Par la pression hydraulique le piston d'appui est bloqué et peut compenser les forces dans la direction axiale.

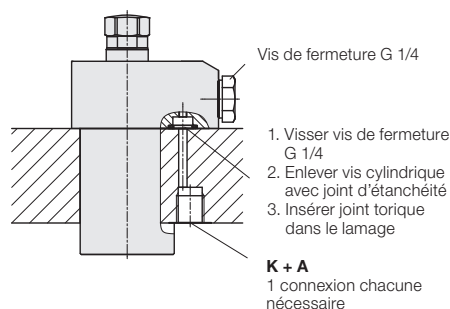
Pour rentrer le vérin la pression hydraulique est coupée et la force du ressort fait rentrer le piston d'appui dans la position repos.

Connexion pneumatique

Connexion par tuyauterie et raccords



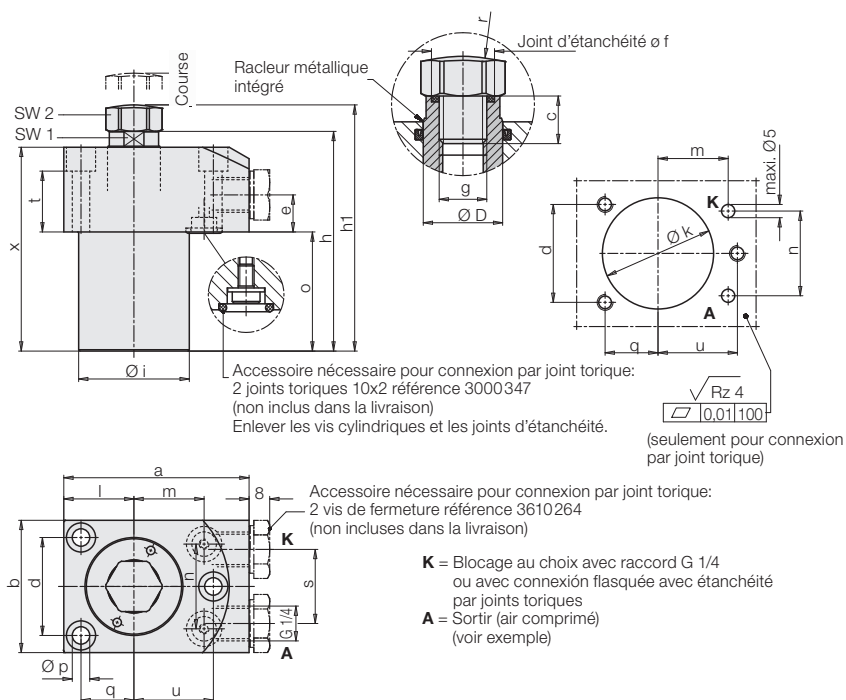
Connexion flasquée avec étanchéité par joints toriques



Recommandation

L'air pneumatique pour sortir le piston d'appui peut également être utilisé comme air de soufflage.

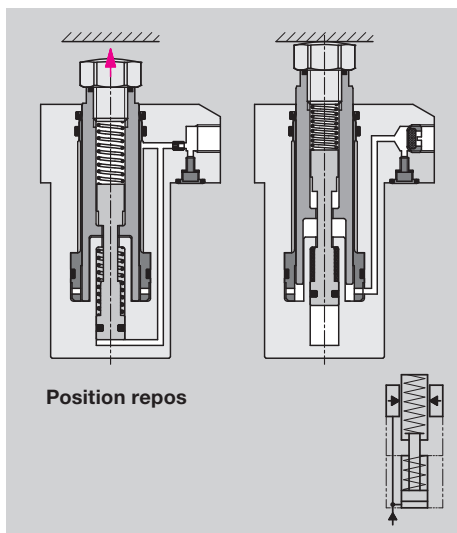
Pour rentrer la connexion doit être sans pression.



Piston d'appui Ø D	[mm]	20	32	50
Course	[mm]	12	16	20
Charge adm. à 200/500 bars	[kN]	5,6/16,8	14/42	34/102
Force du ressort mini./maxi.	[N]	15/25	30/60	50/100
Force d'appui du piston sous 1 bar pression d'air (le cas échéant, en déduire la force du ressort)	[N]			
Contrainte élastique à 500 bars	[µm/kN]	4,5	2,8	1,8
a	[mm]	70	85	125
b	[mm]	50	63	95
c	[mm]	12	12	20
d	[mm]	37	48	72
e	[mm]	14	18	15
Ø f	[mm]	15,9	15,9	19,6
g	[mm]	M 12	M 12	M 16
h	[mm]	83	103	154
h1	[mm]	93	113	164
Ø i ±0,1	[mm]	44,8	59,8	89,8
Ø k + 1	[mm]	45	60	90
l	[mm]	26,5	34,5	55
m	[mm]	26,5	31	45
n	[mm]	32	46	75
o	[mm]	45	59	106
Ø p	[mm]	6,6	8,5	14
q	[mm]	20	27	42
r	[mm]	45	45	60
s	[mm]	28	41	70
t	[mm]	23	29	26
u	[mm]	30	38	55
x	[mm]	77	99	146
SW 1	[mm]	17	27	41
SW 2	[mm]	19	19	24

Référence	1953321	1955321	1957321
Joint torique de rechange 10x2 mm	3000347	3000347	3000347
Vis-bouchon G 1/4	3610264	3610264	3610264
Joint d'étanchéité de rechange pour vis de pression	3001731	3001731	3002018

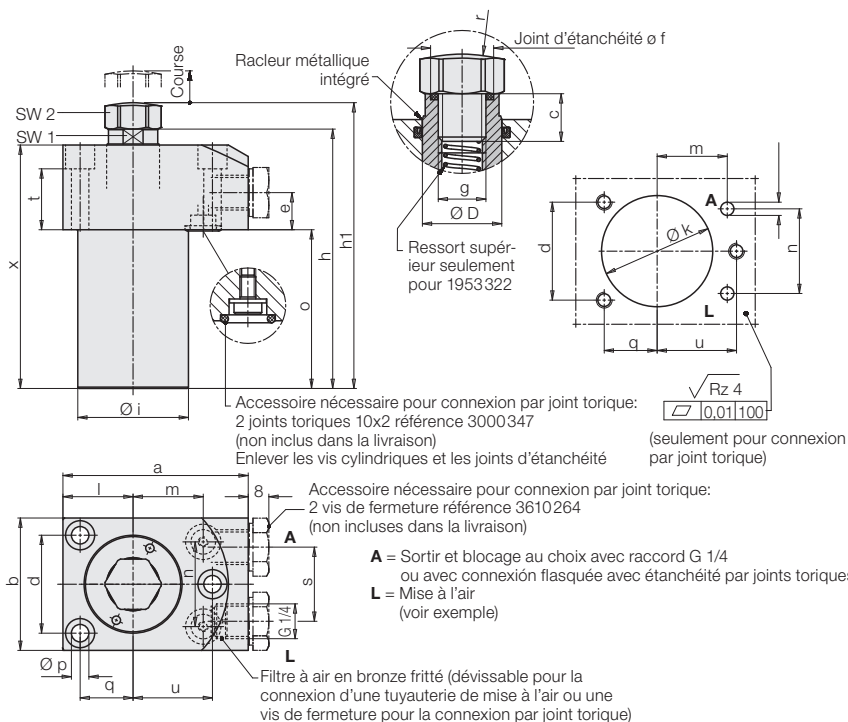
Fonctionnement: Déplacement hydraulique avec force par ressort sortie hydraulique, contact par ressort



Un petit piston fait sortir le piston d'appui par la pression hydraulique et le contact à la pièce à usiner se fait par ressort.

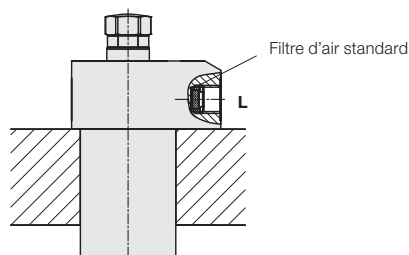
Quand la pression hydraulique augmente le piston d'appui est bloqué, et peut compenser les forces dans la direction axiale.

Pour rentrer le vérin la pression hydraulique est coupée. Le petit piston retourne par ressort à la position repos et entraîne le piston d'appui.



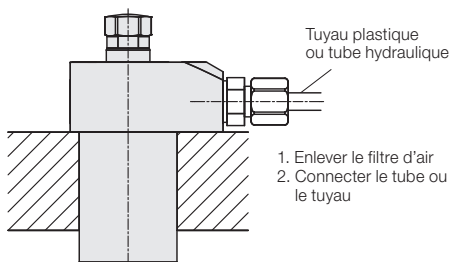
Raccordement pour la mise à l'air

1. Usinage à sec

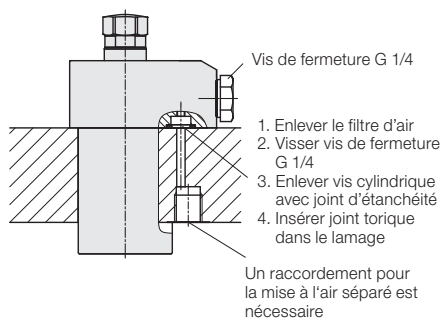


2. Usinage lubrifié

Connexion par tuyauterie et raccords



Connexion flasquée avec étanchéité par joints toriques



Piston d'appui Ø D	[mm]	20	32	50
Course	[mm]	12	16	20
Charge adm. à 200/500 bars	[kN]	5,6/16,8	14/42	34/102
Force d'appui du piston mini./maxi.	[N]	15/25	30/60	50/100
Débit admissible	[cm³/sec]	25	35	100
Consommation d'huile par course	[cm³]	1,0	3,3	9,8
Contrainte élastique à 500 bars	[µm/kN]	4,5	2,8	1,8
a	[mm]	70	85	125
b	[mm]	50	63	95
c	[mm]	12	12	20
d	[mm]	37	48	72
e	[mm]	14	18	15
Ø f	[mm]	15,9	15,9	19,6
g	[mm]	M 12	M 12	M 16
h	[mm]	98	120	172
h1	[mm]	108	130	182
Ø i ±0,1	[mm]	44,8	59,8	89,8
Ø k +1	[mm]	45	60	90
l	[mm]	26,5	34,5	55
m	[mm]	26,5	31	45
n	[mm]	32	46	75
o	[mm]	60	76	124
Ø p	[mm]	6,6	8,5	14
q	[mm]	20	27	42
r	[mm]	45	45	60
s	[mm]	28	41	70
t	[mm]	23	29	26
u	[mm]	30	38	55
x	[mm]	92	116	164
SW 1	[mm]	17	27	41
SW 2	[mm]	19	19	24

Référence	1953322	1955322	1957322
Joint torique de rechange 10x2 mm	3000347	3000347	3000347
Vis-bouchon G 1/4	3610264	3610264	3610264
Joint d'étanchéité de rechange pour vis de pression	3001731	3001731	3002018

Recommandation

Au raccordement pour la mise à l'air, le soufflage peut être connecté. La pression de l'air de soufflage augmente la force de contact du piston d'appui. Pour débriquer l'air de soufflage doit être déconnecté.

Calcul de la charge de vérins d'appui

Le calcul de la charge admissible de vérins d'appui doit être faite de manière que la force de serrage des éléments de serrage utilisés et les forces d'usinage statiques et dynamiques puissent être sûrement compensées.

$$\begin{aligned} & \text{Charge admissible} \\ & - \text{Force de serrage} \\ & - \text{Sécurité (reserve)} \\ \hline & = \text{Force d'usinage possible} \end{aligned}$$

Si le total de toutes les forces de travail dépasse la charge admissible, le piston d'appui du vérin d'appui est repoussé et de ce fait le vérin d'appui est détérioré.

Rapport charge/force de serrage

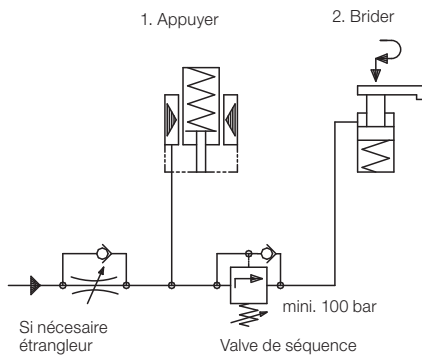
En principe, la charge des vérins d'appui doit être au moins le double de la force de serrage des éléments de serrage.

Charge $\geq 2 \times$ force de serrage

Bridage sur le vérin d'appui

Commande de la séquence de serrage

La séquence – appuyer et brider – doit être commandée en fonction de la pression, p.ex.: par une valve de séquence.



La valve de séquence doit être réglée à une pression d'ouverture au-dessus du point d'intersection des deux lignes droites dans le diagramme.

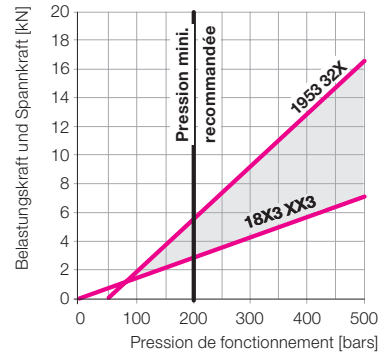
Si à cause d'un débit trop élevé un étrangleur est nécessaire, l'installation doit être effectuée comme présentée dans le schéma hydraulique.

Combinaisons de vérins d'appui avec des vérins de serrage pivotant de la même taille

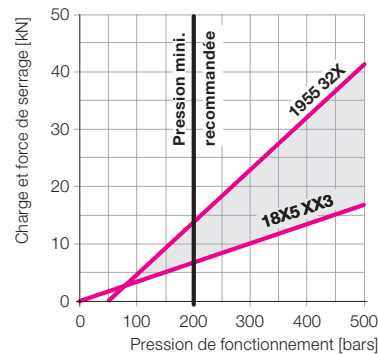
Afin d'obtenir une charge double de la force de serrage, pour les 3 tailles des vérins d'appui une pression de fonctionnement d'au moins de 200 bars est nécessaire.

La distance verticale entre les deux lignes droites dans la zone de la surface coloriée indique la charge résultante maximale possible y inclus la reserve.

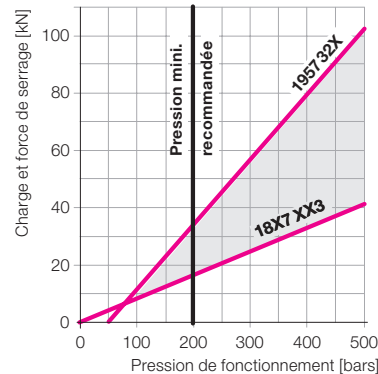
Taille 1953



Taille 1955



Taille 1957

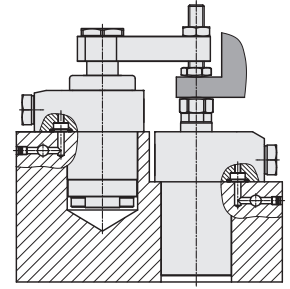


Remarque importante

Les charges admissibles selon le diagramme sont statiques. Les charges peuvent également générer des vibrations, dont les points excèdent considérablement la valeur moyenne. A cet effet il faut inclure un facteur de sécurité correspondant.

Exemple

Le vérin de serrage pivotant à visser 1895 103 (page du catalogue B 1.880) bride une pièce à usiner sur le vérin d'appui 1955322.



Les valeurs suivantes sont indiquées dans le diagramme pour la taille 1955:

Pression de fonctionnement mini.: 200 bars
 Charge à 200 bars: 14 kN
 Force de serrage à 200 bars: 7 kN

Charge possible à 200 bars:

Charge admissible: 14 kN
 – Force de serrage: – 7 kN
 = Force d'usinage possible: 7 kN
 (y inclus la reserve)