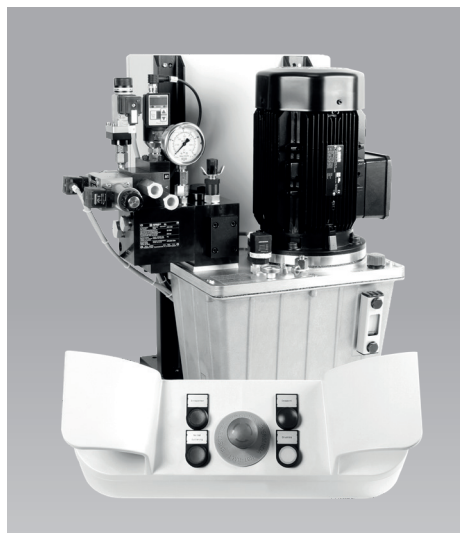
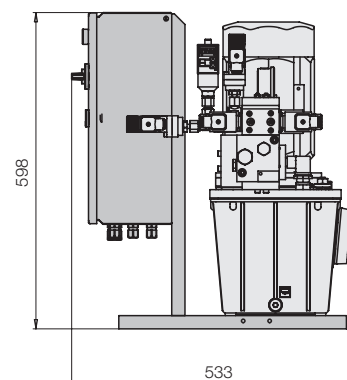
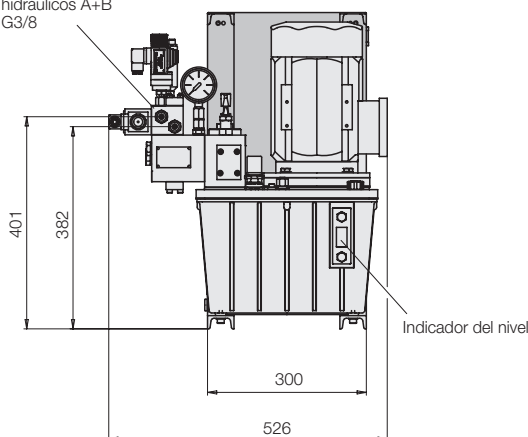




Centrales hidráulicas con aparato de mando bimanual presión máx. de servicio 500/250/160 bar



Orificios hidráulicos A+B G3/8



Aparato de mando bimanual

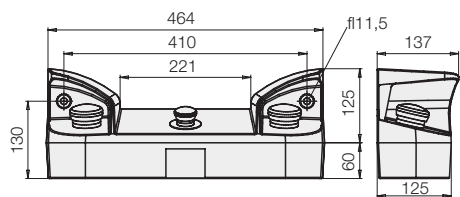
Los aparatos de mando bimanual se necesitan para útiles e instalaciones con puntos peligrosos y situar así las manos del operador en un punto alejado del campo efectivo del movimiento peligroso.

Ambos pulsadores de mando deben operarse simultáneamente antes de 0,5 segundos.

El cuerpo del aparato de mando bimanual es de plástico (Lexan 503R color RAL 7035) y está equipado con dos pulsadores y un mando de emergencia.

El aparato está conectado con un cable de 3 m al mando eléctrico.

Los aparatos de mando bimanual corresponden a las exigencias según EN ISO 13851.



Presión máx. de servicio [bar]	500	250	160
Caudal [cm ³ /s]	15	41	75
[l/min]	0,9	2,5	4,5
Potencia del motor [kW]	0,75	1,1	1,1

Mando eléctrico

El mando eléctrico está instalado en una caja eléctrica 300x400x155 mm. Este está conectado por un cuadro de montaje con la central hidráulica.

La caja eléctrica contiene un mando de seguridad para evaluar y controlar todos los componentes.

Suministro

- Lista para su funcionamiento después de la conexión del cable y del relleno de aceite
- Filtro de alta presión 10 µm
- Manómetro
- Válvula limitadora de presión hidráulica
- Piloto de la tensión de mando en la puerta de la caja eléctrica
- Control del nivel de aceite y de la temperatura con una lámpara perturbadora en la puerta de la caja eléctrica
- Conector luminoso sobre los imanes de las válvulas
- Conector luminoso sobre los presostatos
- Filtro enroscable en las conexiones A + B para útiles de sujeción tipo 2

Hidráulica

El mando hidráulico de estas centrales hidráulicas está adaptado a la seguridad de funcionamiento del aparato de mando bimanual y del control eléctrico.

Está concebido para cilindros de doble efecto. Un movimiento del cilindro mediante la válvula distribuidora 4/3 es sólo posible, si el imán de la válvula está excitado. En el caso de interrupción de la corriente se interrumpe el desplazamiento del cilindro.

Datos técnicos

Tensión de servicio	3/PE 400V 50Hz
Tensión de mando	24 V C.C.
Volumen del depósito	11 l
Volumen utilizable	6 l
Aceite	HLP 22 (bomba a pistones) HLP 32 (bomba de engranajes) DIN 51519 / 51524

Conexiones hidráulicas

A+B G 3/8

(en el caso de cilindros de sujeción de simple efecto se cierra la conexión B con el tapón de cierre incluido G 3/8)

Clave numérica para el pedido

8455	-	X	X	X
Tipo básico				Funciones de desbloqueo (véase página 2)
				7 = Variante a
				8 = Variante b
				9 = Sólo posible para el tipo del útil 3
Presión máx. de servicio				Tipo del útil (véase página 2)
4 = 500 bar				1 = Útil de sujeción
5 = 250 bar				2 = Útil de sujeción con conectores
6 = 160 bar				3 = Dispositivo de doblar, punzonar y estampar

Tipo del útil

Útil de sujeción, tipo 1 8455-X1X

Para provocar el movimiento de los cilindros, ambos pulsadores deben apretarse simultáneamente.

Los pulsadores deben apretarse hasta que el cilindro está avanzada y el piloto verde "Blocao" se ilumina.

Después la presión de sujeción está controlada por un presostato.

Si se sueltan ambos pulsadores antes de que se ilumine el piloto, el cilindro queda en su posición actual. El avance o retroceso continuo del cilindro es posible por impulsos mediante los dos pulsadores o el pulsador luminoso "Desbocado".

El presostato B1 desconecta el motor de la bomba cuando la presión de sujeción está alcanzada, y conecta de nuevo después de una caída de presión de 10%. Para el control de seguridad sobre la máquina, el presostato B1 es regulado sobre un 80 % de la presión de sujeción. Esta señal está disponible libre de potencial a bornes en la caja eléctrica y puede controlarse eléctricamente para conexiones.

Funciones de desbloqueo

Variante a:

8455-XX7

Para el desbloqueo el pulsador luminoso "Desbocado" debe accionarse y apretarse hasta que el cilindro está retrocedido y el pulsador luminoso azul "Desbocado" se ilumina.

Variante b:

8455-XX8

El pulsador luminoso "Desbocar" se acciona brevemente. El pulsador luminoso azul "Desbocado" luce. Ahora los pulsadores deben accionarse y apretarse hasta que el cilindro está retrocedido y el pulsador luminoso azul "Desbocado" se ilumina continuamente.

Útil de sujeción con conectores, tipo 2 8455-X2X

La central hidráulica tiene las funciones adicionales conectar y eliminar la presión.

Por un pulsador luminoso blanco adicional "Sin presión" se descarga de presión ambas conexiones del cilindro. Esta función se necesita si el útil de sujeción debe separarse por una unidad de conexión de la central hidráulica (véase hoja F 9.425).

Un elemento filtrante está enroscado en las conexiones A + B.

Dispositivo de doblar, punzonar y estampar, tipo 3 8455-X39

Posición inicial:

cilindro retrocedido, el pulsador luminoso verde "Avanzar" se ilumina.

Después de accionar los dos pulsadores, el cilindro avanza.

Los pulsadores deben apretarse hasta que el cilindro está avanzado (el pulsador luminoso verde se apaga, el pulsador luminoso blanco se ilumina), el presostato B1 invierte las válvulas (función ejecutada) y el cilindro está retrocedido (los pulsadores luminosos cambian de nuevo).

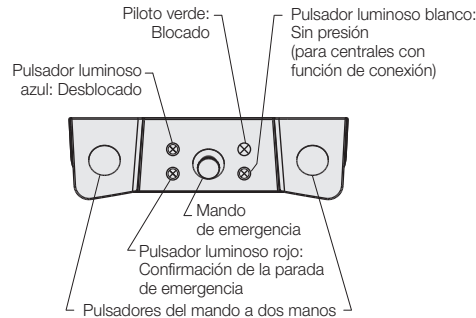
Cuando se sueltan los pulsadores durante el desplazamiento del cilindro, éstos se paran inmediatamente. El pulsador luminoso se ilumina, que indica la dirección en la cual el cilindro se desplaza después de un nuevo accionamiento de los pulsadores.

Si la dirección debe invertirse, el otro pulsador luminoso debe accionarse.

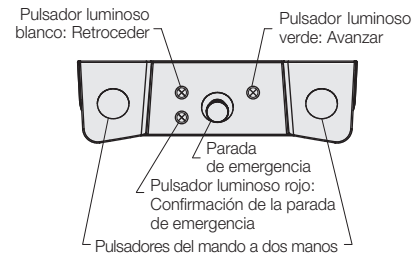
La dirección cambia con cada accionamiento y está indicada por el pulsador luminoso verde o blanco.

Aparato de mando bimanual

Tipo del útil 1 y 2



Tipo del útil 3



Esquema hidráulico

