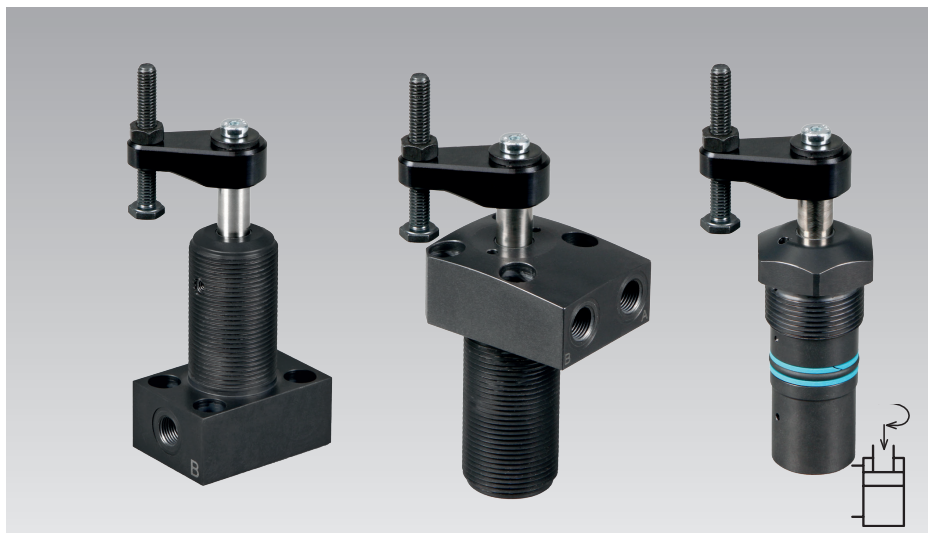




## Vérins de serrage pivotant compacts avec mécanisme de pivotement robuste

Flasque inférieur, flasque supérieur, type à visser, racleur avec protection métallique, double effet, pression de fonctionnement max. de 350 bars



### Avantages

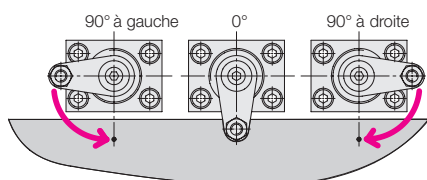
- Force de serrage élevée à une pression de fonctionnement basse
- Construction compacte
- Mécanisme de pivotement robuste
- Racleur avec protection métallique
- Joints FKM standard
- Angles de pivotement spéciaux au standard

### Application

L'utilisation du vérin de serrage pivotant hydraulique est recommandée dans tous les cas où des points de serrage doivent rester accessibles pour permettre le chargement et le déchargement du dispositif.

### Sens de pivotement

Au choix, disponible avec sens de pivotement à droite ou à gauche ou sans pivotement (0°).



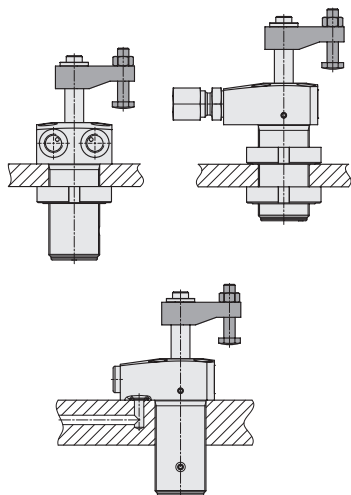
### Accessoires voir page 4

- Bride de serrage
- Écrou à encoches

### Variantes de connexion

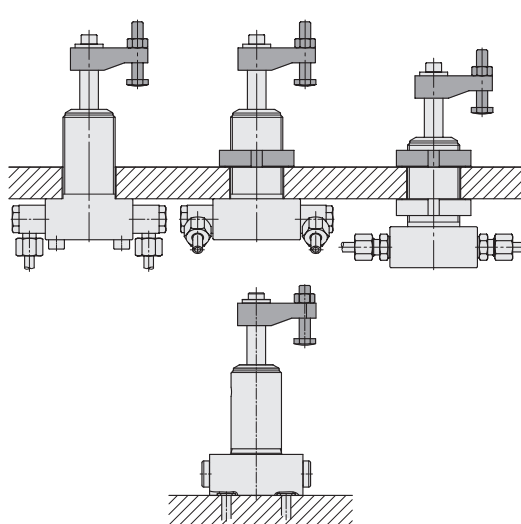
#### Flasque supérieur

#### Raccords et canaux forés



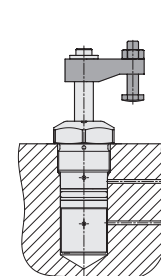
#### Flasque inférieur

#### Trous taraudés et canaux forés



#### Type à visser

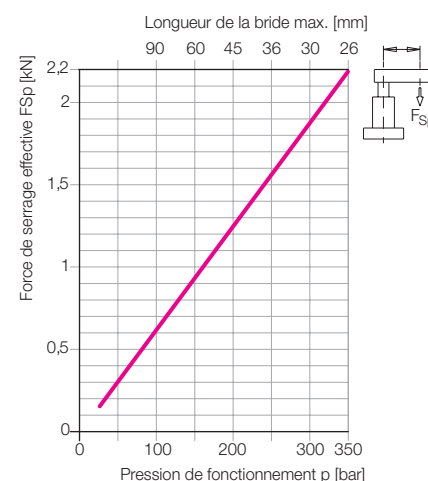
#### Canaux forés



### Données techniques

Piston Ø	[mm]	14
Tige Ø	[mm]	10
Surface effective du piston		
Serrer	[cm <sup>2</sup> ]	0,754
Desserrer	[cm <sup>2</sup> ]	1,54
Consommation d'huile par course		
Serrer	[cm <sup>3</sup> ]	1,2
Desserrer	[cm <sup>3</sup> ]	2,5
Débit admissible		
Serrer	[cm <sup>3</sup> /s]	5
Desserrer	[cm <sup>3</sup> /s]	10
Pression de fonctionnement min.	[bar]	30
Pression de fonctionnement max.	[bar]	350
Force de traction max.	[kN]	2,63
Force de serrage effect.	[kN]	Voir diagramme
Angle de pivotement	[°]	(0, 45, 60, 90) ±2
Course de pivotement	[mm]	8
Course de serrage	[mm]	8
Course totale	[mm]	16

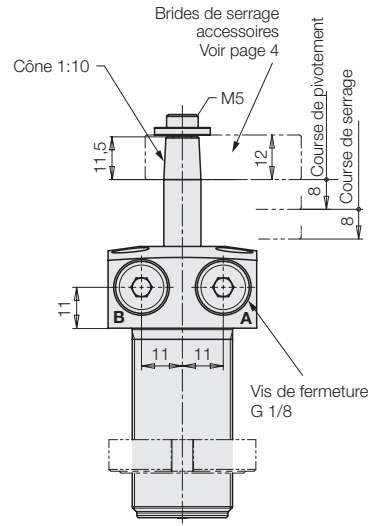
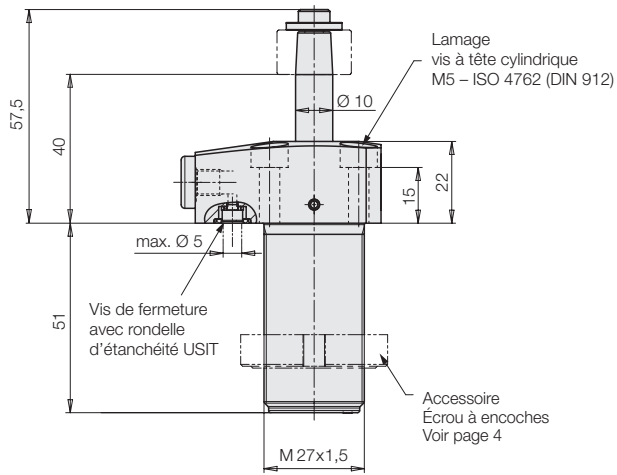
### Diagramme de la force de serrage



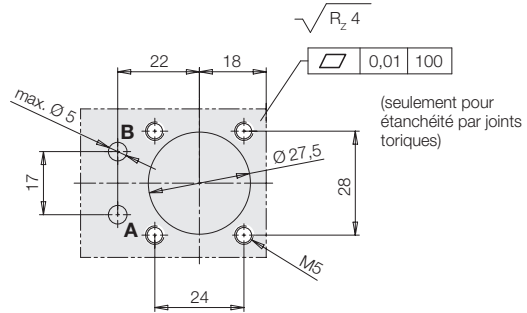
Conditions d'utilisation, tolérances et autres renseignements, voir A 0.100.

# Flasque supérieur / flasque inférieur

## Flasque supérieur

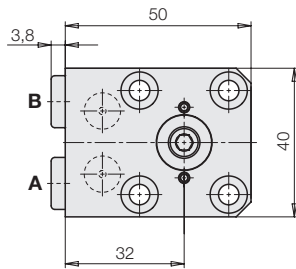


### Schéma de connexion

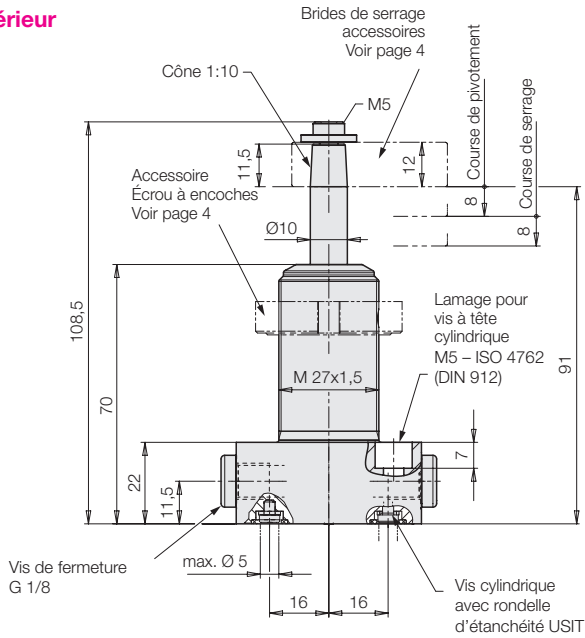


A = Serrer  
B = Desserrer

Poids : 0,42 kg



## Flasque inférieur



### Contenu de la livraison

Les vis cylindriques, vis de fermeture et joints toriques pour le raccordement avec des canaux forés sont inclus à la livraison.

### Joint torique de rechange (FKM):

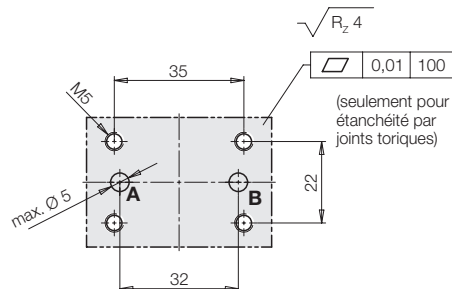
pour la bride supérieur: 8 x 1,5 mm,

Référence 3000275

pour la bride inférieur: 7 x 1,5 mm,

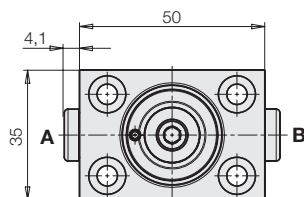
Référence 3001077

### Schéma de connexion



A = Serrer  
B = Desserrer

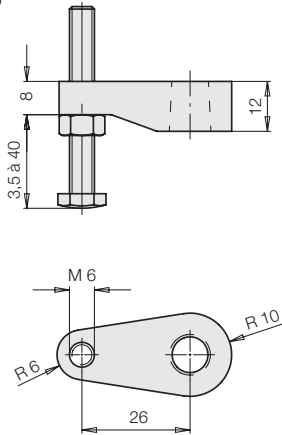
Poids : 0,42 kg



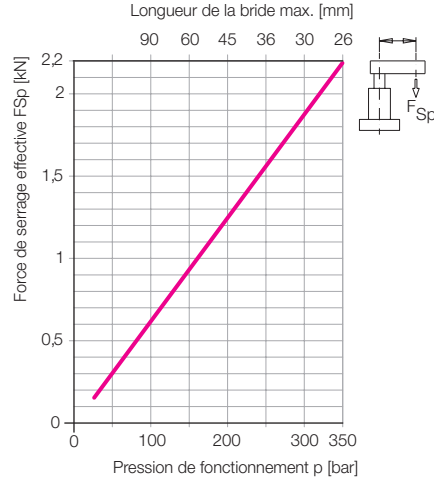


**Bride de serrage, complète,**  
max. 350 bars

Référence 0354 057



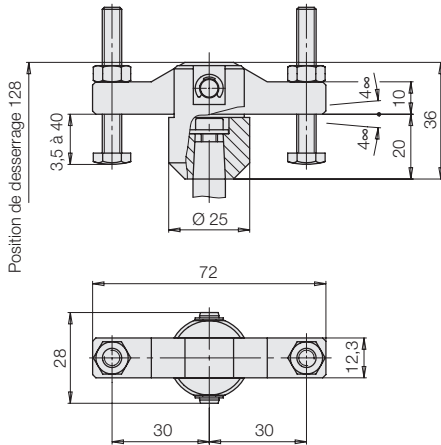
**Diagramme de la force de serrage**



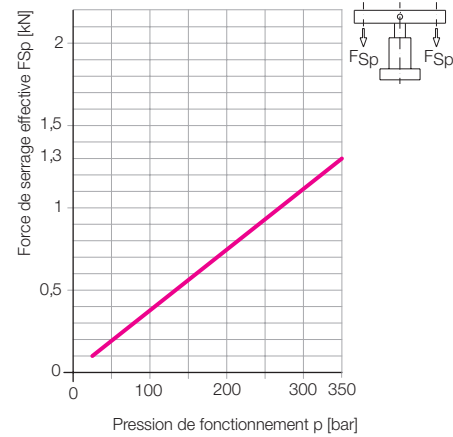
**Bride de serrage double complète**

Référence 0354 082

Vis de pression M 6 x 5  
Référence 3614 138

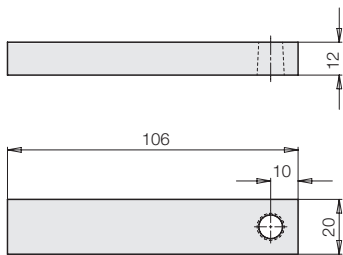


**Diagramme de la force de serrage**

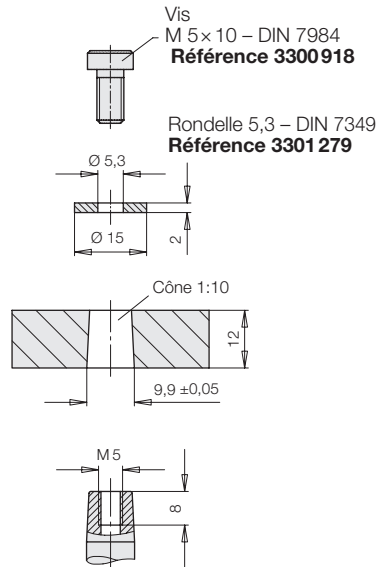


**Bride de serrage (ébauche)**

Référence 3548 900

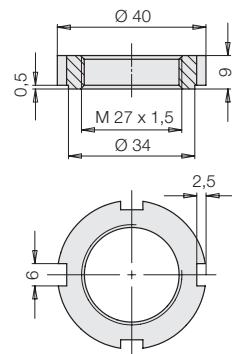


**Dimensions de raccordement pour  
brides spéciales**



**Écrou à encoches selon DIN 1804**

Référence 3527 076



**Pochettes de joint, universel pour tous les modèles**

Référence V1SAF01 DFG 0001

Conditions d'utilisation, tolérances et autres renseignements, voir A 0.100.