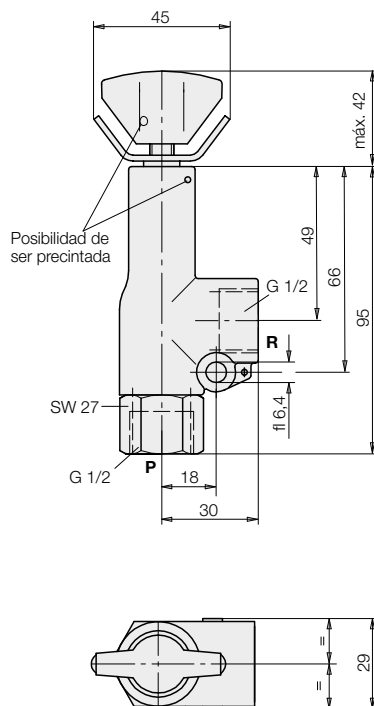




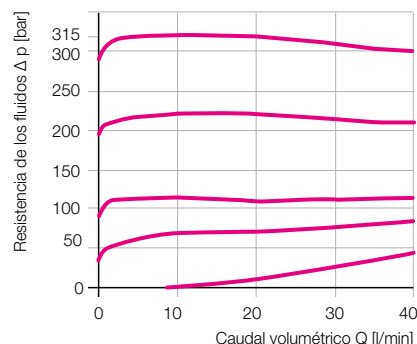
Válvulas limitadoras de presión presión máx. de servicio 500 bar



Conexión con tubo rígido



Δp -Q curva característica



Viscosidad del aceite medida a 50 mm²/s

Características hidráulicas

| | | |
|--------------------------|---------|-----------|
| Campo de regulación | [bar] | 0...500 |
| Temperatura del aceite | [°C] | -25...+80 |
| Caudal máx. | [l/min] | 40 |
| Presión máx. de servicio | | |
| Orificio P | [bar] | 500 |
| Orificio R | [bar] | 20 |

Referencia **2952521**

| | | |
|--------------------------|-------|-----|
| Presión máx. de servicio | | |
| Orificios P y R | [bar] | 500 |

Referencia **2952525**

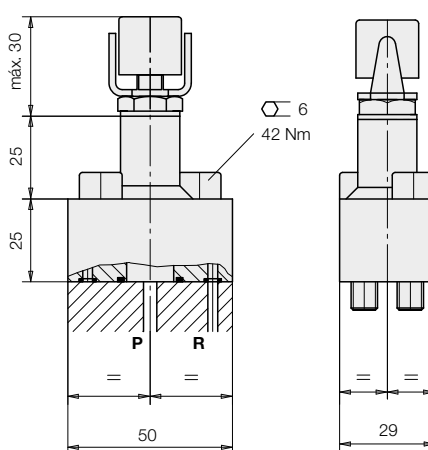
Válvula limitadora de presión

Protección contra el exceso de presión de la presión máxima admisible para la instalación (válvula de seguridad) o limitación de presiones de servicio.

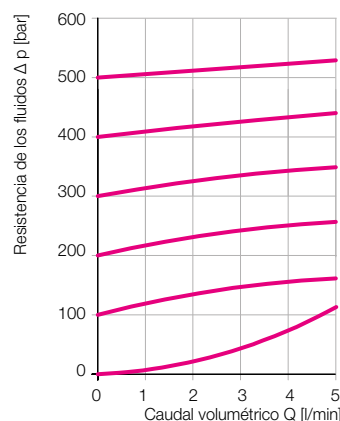
| | |
|----------------------|-------------------------------------|
| Tipo de construcción | válvula de asiento de mando directo |
| Tipo de fijación | instalación en tuberías |
| Rosca de conexión | G 1/2 |
| Peso aprox. | 0,3 kg |



Conexión adosada



Δp -Q curva característica

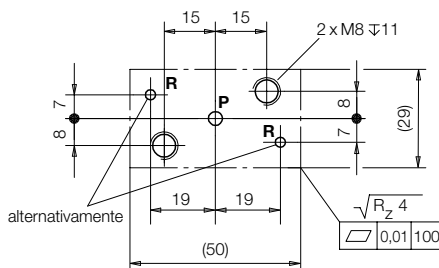


| | |
|----------------------|-------------------------------------|
| Tipo de construcción | válvula de asiento de mando directo |
| Tipo de fijación | ejecución brida |
| Rosca de conexión | DN 3 |
| Peso aprox. | 0,3 kg |

| | |
|------------|------------------------|
| Conexión | Junta tórica |
| P (Ø4) | 17,12 x 2,62 NBR 90 Sh |
| R (2 x Ø3) | 4,47 x 1,78 NBR 90 Sh |

Las juntas tóricas y los tornillos se suministran con el elemento!

Esquema de conexión



Características hidráulicas

| | | |
|--------------------------|---------|-----------|
| Campo de regulación | [bar] | 20...500 |
| Temperatura del aceite | [°C] | -25...+80 |
| Caudal máx. | [l/min] | 5 |
| Presión máx. de servicio | | |
| Orificio P | [bar] | 500 |
| Orificio R | [bar] | 400 |

Referencia **2952010**