

## Pressostat

### convertisseur de signaux hydro-électrique

plage de réglage de 5 à 130 bars, 50 à 350 bars et 50 à 550 bars



### Application

Les pressostats mécaniques sont des appareils, qui ouvrent ou ferment des contacts électriques selon une montée ou baisse de pression. Ils sont utilisés pour la mise en service et l'arrêt de moteurs de pompe, valves pour circuits sans pression, pour l'information machine en fonction de la pression ou des applications similaires dans des groupes hydrauliques, des machines et installations.

### Description

Les pressostats à piston transforment la pression dans des systèmes hydrauliques en un signal électrique. Un bouton permet un réglage facile, pratique et continu du point de commutation requis.

Le microcontact intégré est un commutateur qui peut être connecté en tant que contact NF ou NO.

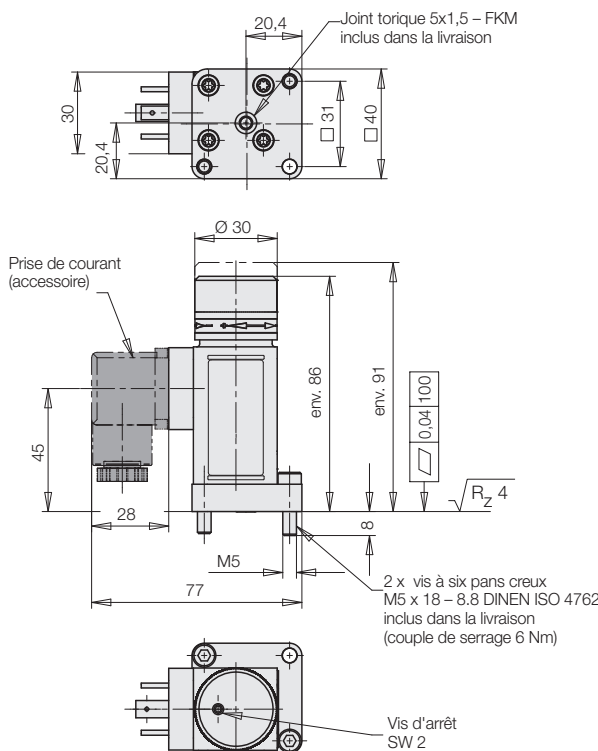
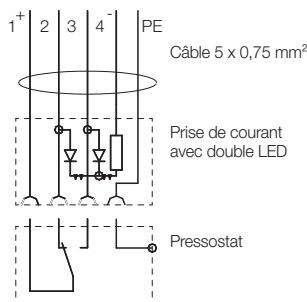
La connexion électrique peut être tournée avec le corps de 4 x 90°.

Les pressostats sont conçus pour une utilisation industrielle dans des conditions d'environnement normales pour une pression de fonctionnement maximale de 600 bars.

### Symbole de connexion

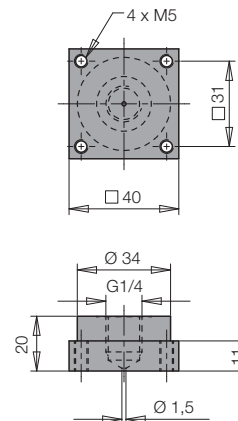
Prise de courant avec double LED

Référence 3141 802



### Accessoires

Plaque de connexion  
Référence 3534 051



### Position des contacts



### Caractéristiques hydrauliques

Plage de réglage de la pression	50-550 bars	50-350 bars	5-130 bars
Hystérésis	8...12 % à 500... 250 bars	8...12 % à 300... 100 bars	8...12 % à 100... 30 bars
Référence	9730500	9730501	9730502

### Caractéristiques électriques

Connexion	Prise de courant DIN 43650, forme A
Élément de commutation	Commutateur
Capacité de charge	4 A à 250 V AC ; maxi. 3,0 A à 28 V DC ; mini. 5 mA
Type de protection (EN 60529)	IP 65

### Données techniques

Fluide compatible	Huile hydraulique HLP22, 32 et 46 (autres milieux - nous consulter)
Température du fluide	maxi. 80°C
Connexion du fluide	à flasquer ou G1/4 avec accessoire plaque de connexion
Température d'environnement	-10°C jusqu'à +80°C
Pression de fonctionnement maxi.	600 bars
Résistance aux vibrations	10 g (10...2000Hz)
Résistance aux chocs	30 g
Matière	Corps : zinc moulé sous pression Bouton de réglage : aluminium (revêtu de poudre)
Joints d'étanchéité	FKM
Poids	0,325 kg
Position d'installation	quelconque

### Accessoires

Accessoires	Référence
Plaque de connexion	3534051
Prise de courant DIN 43650, l'insert de la prise peut être tourné de 4 x 90°	3141012
Prise de courant avec câble de 0,6 m	3141928
Prise de courant avec câble de 2,5 m	3141818
Prise de courant avec double LED et câble de 3 m	3141802
Joint torique de rechange 5 x 1,5 - FKM	3001147