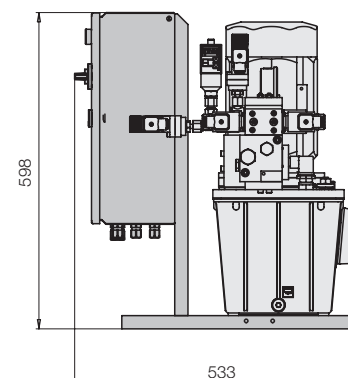
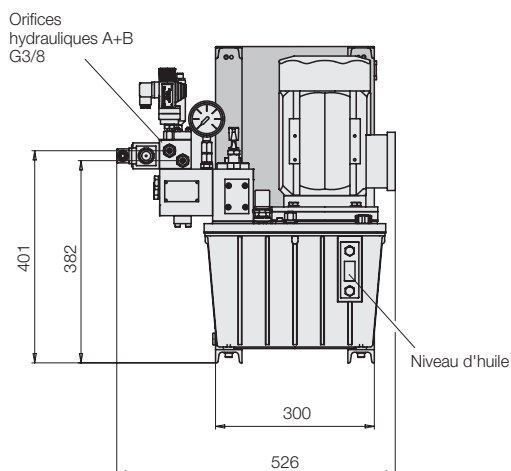
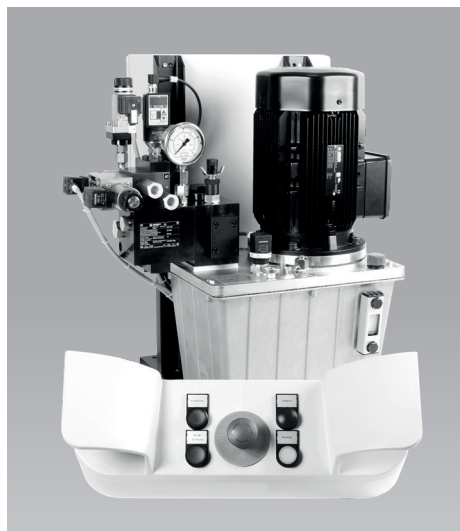




## Groupes hydrauliques avec pupitre de commande bi-manuelle pression de fonctionnement maxi. 500/250/160 bars



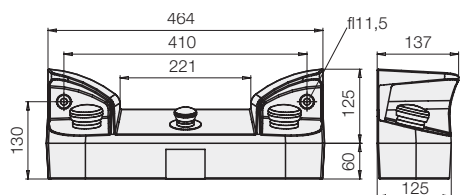
### Pupitre de commande bi-manuelle

Les pupitres de commande bi-manuelle sont particulièrement indiqués pour des dispositifs et installations avec des points dangereux pour fixer les mains de l'opérateur à une place déterminée afin de les protéger contre la zone effective du déplacement dangereux.

Les deux boutons champignons doivent être commandés en même temps dans environ 0,5 seconde.

Le corps de base du pupitre de commande bi-manuelle est en matière plastique (Lexan 503R couleur RAL 7035) et équipé de deux boutons champignons et un bouton de secours. Le pupitre est connecté par un câble de 3 m à la commande électrique.

Les pupitres de commande bi-manuelle correspondent aux exigences selon EN ISO 13851.



### Commande électrique

La commande électrique est installée dans une armoire électrique 300x400x155 mm. Elle est connectée par un cadre de montage avec le groupe hydraulique.

L'armoire électrique comprend une commande de sécurité pour l'évaluation et la commande de tous les composants.

### Fourniture à la livraison

- Prête à fonctionner après connexion du câble et le remplissage de l'huile hydraulique
- Filtre haute-pression 10 µm
- Manomètre
- Limiteur de pression
- Lampe de la tension de commande dans la porte de l'armoire électrique
- Contrôle de niveau et température d'huile avec une lampe d'information dans la porte de l'armoire électrique
- Connecteur avec diode sur les électro-aimants de valve
- Connecteur avec diode sur les pressostats
- Filtre à visser dans les orifices A + B pour les types de montages 2

### Hydraulique

La commande hydraulique de ces groupes hydrauliques est adaptée à la sécurité de fonctionnement du pupitre de commande bi-manuelle et de la commande électrique.

Elle est conçue pour des vérins double effet.

Un déplacement du vérin par la valve 4/3 est seulement possible, si l'aimant de la valve est sous tension. Dans le cas de panne de courant, le déplacement du vérin est interrompu.

### Données techniques

Tension d'alimentation	3/PE 400V 50Hz
Tension de commande	24 V C.C.
Volume du réservoir	11 l
Volume utile	6 l
Huile	HLP22 (pompe à pistons) HLP32 (pompe à engrenages) DIN 51519 / 51524

Pression de fonctionnement maxi. [bars]	500	250	160
Débit [cm³/s]	15	41	75
[l/min]	0,9	2,5	4,5
Puissance [kW]	0,75	1,1	1,1

### Orifices hydrauliques

A+B	G 3/8
-----	-------

(dans le cas des vérins de serrage simple effet, l'orifice B est fermé avec la vis de fermeture G 3/8 inclus dans la livraison)

### Code de références

**8455 - X X X**

Type de base

**Fonctions de débridage** (voir page 2)

7 = Variante a } Seulement possible pour types de montage 1 et 2

8 = Variante b }

9 = Seulement possible pour type de montage 3

**Pression de fonctionnement maxi.**

4 = 500 bars

5 = 250 bars

6 = 160 bars

**Type de montage** (voir page 2)

1 = Montage de serrage

2 = Montage de serrage avec accouplements

3 = Montage de pliage, poinçonnage et emboutissage

## Type de montage

### Montage de serrage, type 1 8455-X1X

Pour déclencher l'opération de bridage, il faut simultanément appuyer sur les deux boutons champignons.

La poussée sur ces boutons champignons doit être maintenue jusqu'à ce que le vérin soit sorti et que le voyant lumineux vert « Bridé » s'allume. La pression de serrage est contrôlée par un pressostat.

Si les boutons champignons sont lâchés avant que le voyant lumineux s'allume, le vérin reste dans sa position actuelle. La sortie ou le retour continu du vérin est maintenant possible en appuyant sur les deux boutons champignons ou la touche lumineuse « Débrider ».

Le pressostat B1 arrête le moteur de la pompe dès que la pression de serrage est atteinte pour le remettre en service lors d'un fléchissement de la pression supérieure à 10%. Équipé d'une information machine, le pressostat B1 est réglé sur 80% de la pression de serrage. Ce signal est disponible libre de potentiel aux bornes dans la commande électrique et peut être contrôlée pour des connexions électriques.

## Fonction de débridage

### Variante a : 8455-XX7

Pour le débridage, la touche lumineuse « Débrider » doit être commandée et appuyée jusqu'à ce que le vérin soit rentré et la touche lumineuse bleue « Débridé » s'allume.

### Variante b : 8455-XX8

La touche lumineuse « Débrider » est commandée brièvement. La touche lumineuse bleue « Débridé » clignote. Maintenant les boutons champignons doivent être commandés et appuyés jusqu'à ce que le vérin soit rentré et la touche lumineuse bleue « Débridé » s'allume de manière ininterrompue.

### Montages de serrage avec accouplements, type 2 8455-X2X

Le groupe hydraulique a la fonction supplémentaire accoupler ou supprimer la pression.

Par une touche lumineuse supplémentaire « Sans pression » la pression aux deux connexions du vérin est supprimée. Cette fonction est nécessaire, si le montage de serrage doit être séparé du groupe hydraulique par une unité d'accouplement (voir page F 9.425).

Dans les orifices A + B un élément filtrant est vissé.

### Montage de pliage, poinçonnage et emboutissage, type 3 8455-X39

Position repos :

Vérin rentré, la touche lumineuse verte « Sortir » s'allume.

Après de commander les deux boutons champignons le vérin sort.

La poussée des deux boutons champignons doit être maintenue jusqu'à ce que le vérin soit sorti (la touche lumineuse verte s'éteint, la touche lumineuse blanche s'allume), le pressostat B1 reverse la valve (fonction effectuée) et le vérin soit rentré de nouveau (les touches lumineuses changent de nouveau).

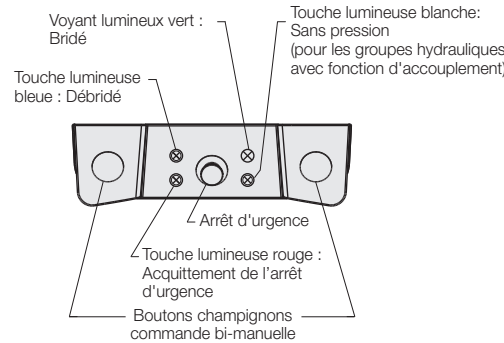
Si les boutons champignons sont lâchés durant le déplacement du vérin, il reste immédiatement dans cette position. La touche lumineuse s'allume, qui indique la direction dans laquelle le vérin se déplace après la nouvelle commande des boutons champignons.

S'il faut renverser la direction, il faut commander l'autre touche lumineuse.

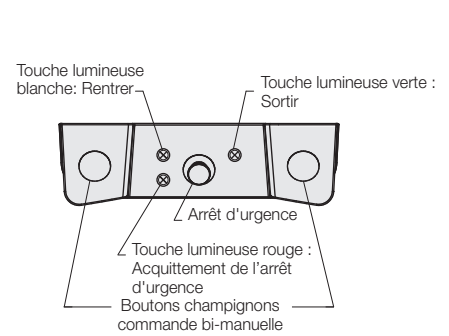
La direction change de nouveau avec chaque commande et s'indique par la touche lumineuse verte ou blanche.

## Pupitre de commande bi-manuelle

### Type de montage 1 et 2



### Type de montage 3



## Schéma hydraulique

