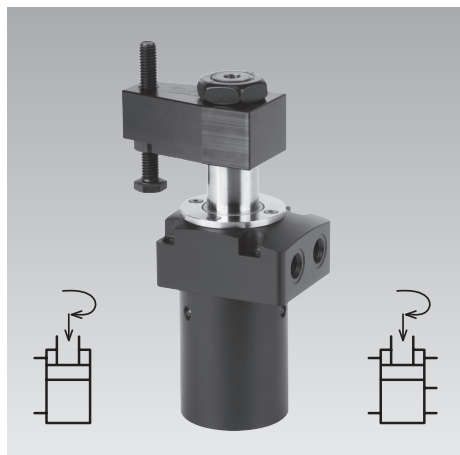




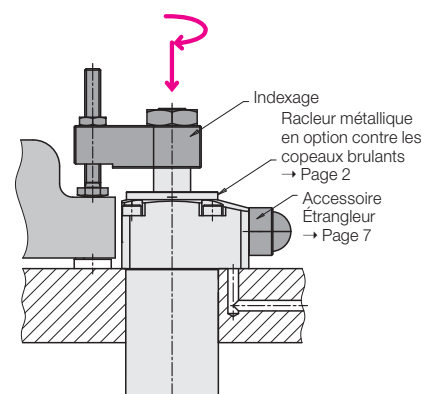
Vérin de serrage pivotant avec mécanisme de pivotement renforcé

Contrôle de position en option : intégré de manière pneumatique / montage électrique
 Flasque supérieur, double effet, pression de fonctionnement maxi. 70 bars



Avantages

- 4 tailles disponibles
- Construction compacte peut être monté partiellement noyé
- Force de serrage élevée à 70 bars
- Temps de serrage et de desserrage très courts
- Accessoire étrangleur vissable
- L'indexage de la bride de serrage
- Racleur FKM standard
- Racleur métallique en option
- Contrôle de position pneumatique intégré en série avec le type 185XP
- Contrôle de position électrique disponible comme accessoire pour le type 185XQ
- Montage dans n'importe quelle position



Application

Les vérins de serrage pivotant hydrauliques sont utilisés pour le bridage de pièces à usiner pour lesquelles les points de serrage doivent être libres pour le chargement et le déchargement du dispositif.

Cette série atteint déjà des forces de serrage très élevées à 70 bars et peut être connectée directement à l'hydraulique basse pression de la machine-outil.

Les vérins de serrage pivotant avec le mécanisme de pivotement renforcé et les contrôles de position en option sont particulièrement indiqués pour :

- Systèmes de fabrication entièrement automatisés avec des cycles très courts
- Dispositifs de serrage avec changement de pièces par manipulateurs
- Lignes de transferts et lignes d'assemblage
- Systèmes d'essai et de test pour moteurs, boîtes de vitesses et arbres
- Lignes d'assemblage
- Machine-outils spéciales

Description

Ce vérin de serrage pivotant hydraulique est un vérin de traction dont une partie de la course totale est utilisée pour le pivotement du piston.

Du fait du mécanisme de pivotement renforcé, la position angulaire de la bride de serrage est maintenue même en cas de légère collision durant le chargement et le déchargement de la pièce à usiner ou durant le procédé de bridage. La position angulaire de la bride de serrage est fixé par une goupille cylindrique.

Le racleur FKM peut être protégé contre des copeaux brûlants par un racleur métallique en option (voir page 2).

La version avec la tige de commutation traversante est prévue pour le montage d'un contrôle électrique (accessoire).

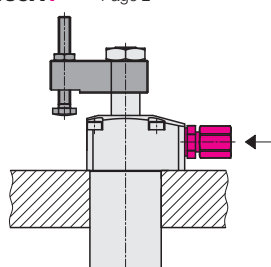
Remarques importantes voir page 2.

Possibilités d'installation et de connexion

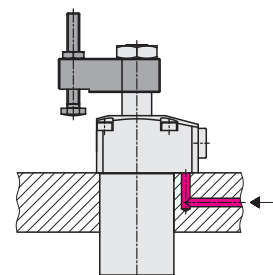
Filetage de tube

sans contrôle de position

185XT → Page 2

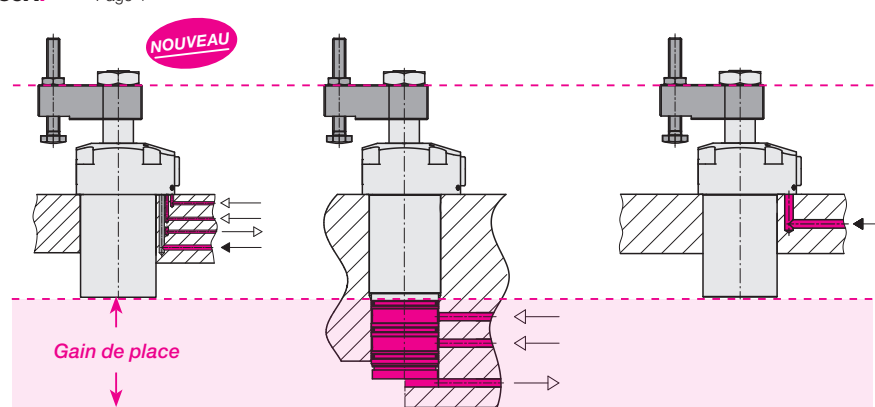


Canaux forés



avec contrôle de position pneumatique intégré

185XP → Page 4



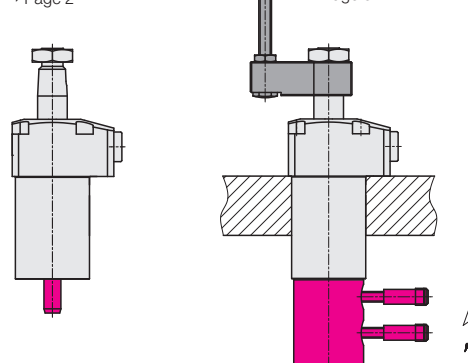
Contrôle de position pneumatique inférieur disponible sur demande

sans contrôle de position

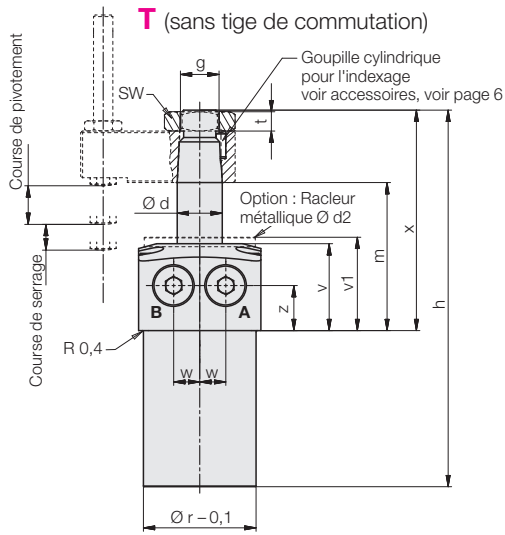
avec tige de commutation pour le contrôle de position électrique (voir accessoires)

185XQ → Page 2

→ Page 8



Versions T et Q Dimensions



A = Serrer
B = Desserrer

Q (avec tige de commutation)

Écrou inclus dans la livraison
Écrou de rechange voir page 3

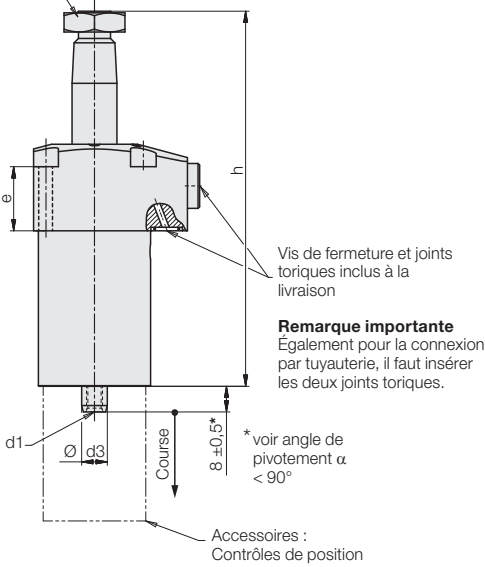
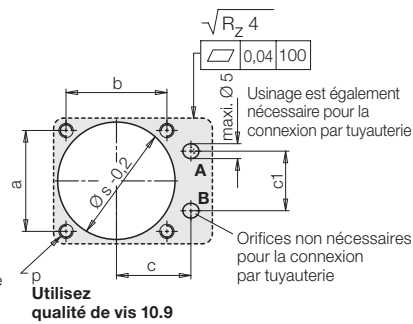
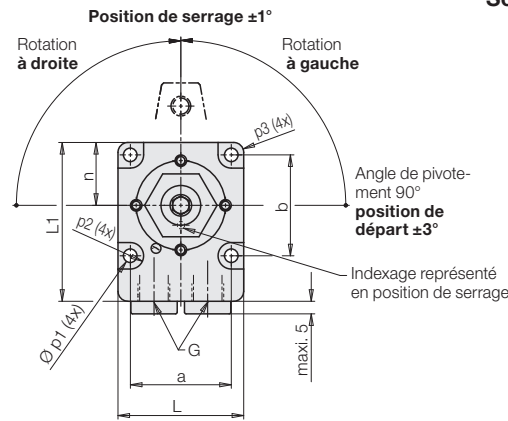
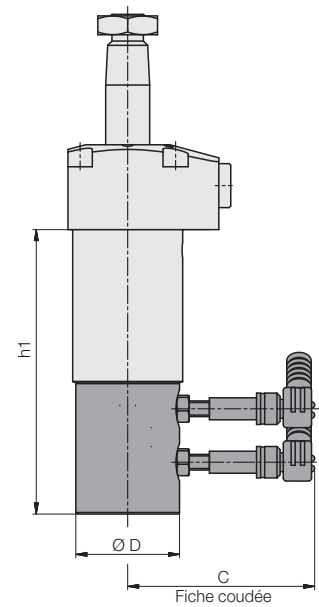


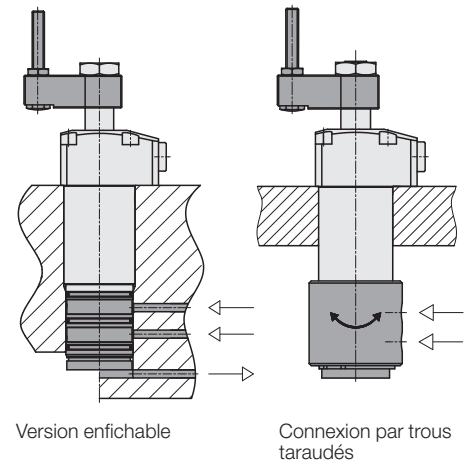
Schéma de connexion



Contrôle de position électrique (→ Page 8)



Contrôles de position pneumatiques disponible sur demande



Angle de pivotement

1. Angles de pivotement 90° et 0° (standard)

Référence

90° à droite	185X X090 RXX
90° à gauche	185X X090 LXX
0°	185X X000 OXX

2. Angle de pivotement $\alpha < 90^\circ$

$\alpha = 15^\circ$ à 75° en gradation de 5°

En insérant l'entretoise la course de retour du piston est réduite et réduisant ainsi l'angle de pivotement.

La course de serrage et la position de serrage restent les mêmes. La course de pivotement et les dimensions h, m et x se réduisent de la valeur y:

$$y = (90^\circ - \alpha) * k \quad (k \text{ voir tableau page 3})$$

La dimension $8 \pm 0,5$ se prolonge de la valeur y.

Exemple:

Vérin de serrage pivotant 1856-T090-L27
Angle de pivotement souhaité **45° à gauche**
Référence **1856 T045 L27**

Réduction:

$$y = (90^\circ - 45^\circ) * 0,125 \text{ mm}/^\circ = 5,625 \text{ mm}$$

3. Angle de pivotement $> 90^\circ$

Disponible sur demande!

Remarques importantes

Les vérins de serrage sont exclusivement prévus pour le serrage de pièces à usiner dans des applications industrielles et ne doivent être utilisés qu'avec de l'huile hydraulique. Ils peuvent générer des forces très élevées. La pièce à usiner, le montage ou la machine doivent compenser ces forces.

Dans la zone effective de la tige du piston et la bride de serrage il y a un risque de blessure.

Le fabricant du montage ou de la machine est obligé de prévoir des dispositifs de protection efficaces. Le vérin de serrage pivotant n'a pas de protection contre les surcharges. En serrant ou desserrant l'écrou de fixation lors du montage de la bride de serrage, il faut maintenir la bride de serrage ou le six pans creux de la tige. Lors du chargement et déchargement de la pièce à usiner et durant le mouvement de serrage il faut éviter une collision avec la bride de serrage.

Solution : monter un élément d'insertion.

Système racleur

Le racleur FKM standard a une résistance chimique élevée à la plupart des produits de coupe et de refroidissement.

Le racleur métallique au choix protège le racleur FKM contre une détérioration mécanique par des copeaux brûlants.

Il est composé d'un disque racleur radial flottant et un disque de blocage.

Le racleur métallique peut être fourni déjà monté (« M ») ou comme accessoire pour un montage ultérieur (référence, voir page 7).

Attention !

Le racleur métallique n'est pas indiqué pour l'usinage à sec ou la lubrification minimale. Même dans le cas de production de copeaux très petits par rectification, le racleur FKM offre une meilleure protection.

Quand un danger existe que des petites particules adhèrent à la tige du piston, le racleur métallique peut être remplacé par un disque de matière plastique dure.

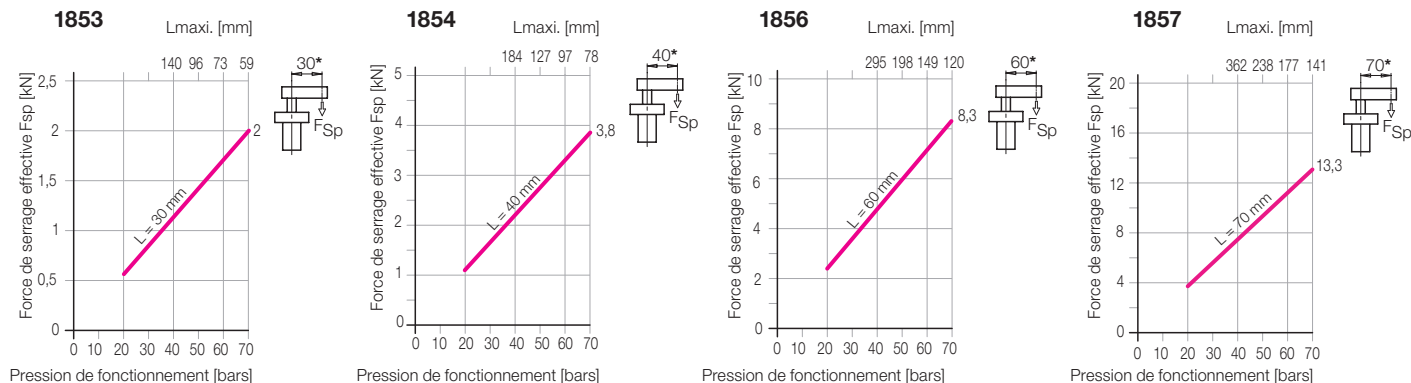
Versions T et Q
Données techniques • Dimensions

Vérins de serrage pivotant		1853	1854	1856	1857
Force de traction max. (70 bars)	[kN]	2,35	4,46	9,9	16,1
Force de serrage effective	[kN]	voir diagrammes ou calcul de la force de serrage page 6			
Course de serrage	[mm]	8	8	10	10
Course de pivotement	[mm]	8	13	17	19
Course totale	[mm]	16	21	27	29
Pression de commande mini.	[bars]	20	20	20	20
Débit admissible	Serrer	13,5	33,5	96	167
	Desserrer	20	53,5	145	255
Section de piston	Serrer	3,36	6,37	14,16	23
	Desserrer	4,9	10,17	21,23	33,18
Consommation d'huile/course	[cm ³]	5,4	13,4	38,3	66,7
Consommation d'huile/rappel	[cm ³]	7,9	21,4	57,4	102
Piston-Ø	[mm]	25	36	52	65
a	[mm]	30,5	40	56	68
b	[mm]	30,5	40	56	68
c	[mm]	22,5	28	36	42
c1	[mm]	18	24	36	45
Ø d	[mm]	14	22	30	36
Ø d1	[mm]	M5 x 14,5 de prof.	M6 x 11,5 de prof.	M8 x 16,0 de prof.	M8 x 16,0 de prof.
Ø d2	[mm]	34,5	44,5	52,5	58,5
Ø d3 f7	[mm]	8	10	12	12
e	[mm]	20	19,5	19	23,5
SW	[mm]	SW 19	SW 27	SW 36	SW 46
g	[mm]	M12	M18 x 1,5	M24 x 1,5	M30 x 1,5
G		G 1/8	G 1/8	G 1/4	G 1/4
h	[mm]	117	149	178,5	203,5
h1	[mm]	90,5	110	132	141
k	[mm/°]	0,056	0,095	0,125	0,125
L	[mm]	38	50	70	86
L1	[mm]	48	60	82	96
m	[mm]	46	54	64,5	72,5
n	[mm]	19	25	35	43
p	[mm]	M4 (10.9)	M5 (10.9)	M8 (10.9)	M10 (10.9)
Ø p1	[mm]	4,3	5,5	9	11
p2	[mm]	4	5	7	9
p3	[mm]	3	3	6	7
Ø r -0,1	[mm]	35	47	63	78
Ø s -0,2	[mm]	36	48	64	79
t	[mm]	6	9	10	12
v	[mm]	27	29,5	34,5	39
v1	[mm]	29	31,5	36,5	41
w	[mm]	8,1	11	15	19
x	[mm]	68,5	88	101,5	119,5
z	[mm]	14	13,5	15,5	15,5
Poids env.	[kg]	0,7	1,5	3,0	5,0
Référence	Rotation à droite 90°	1853 X090R16M	1854 X090R21M	1856 X090R27M	1857 X090R29M
	Rotation à gauche 90°	1853 X090L16M	1854 X090L21M	1856 X090L27M	1857 X090L29M
	0 degré	1853 X000016M	1854 X000021M	1856 X000027M	1857 X000029M
Joint torique de rechange	[mm]	7x1,5	7x1,5	8x1,5	8x1,5
Référence		3000342	3000342	3000343	3000343
Ecrou de rechange selon DIN 936		M12	M18 x 1,5	M24 x 1,5	M30 x 1,5
Couple de serrage	[Nm]	12	30	62	110
Référence		3302115	3301663	3302104	3302139

Code **X** voir page 2

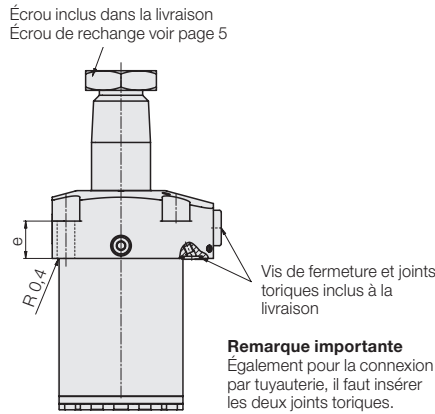
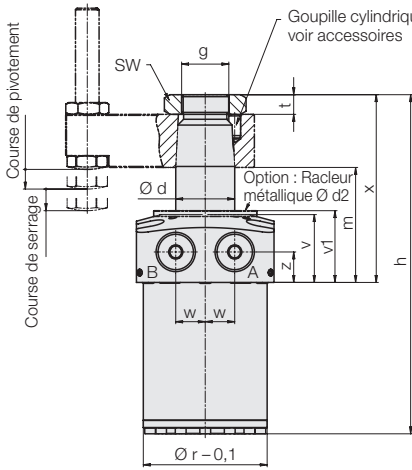
Racleur métallique **M** = option (voir page 2)

Force de serrage effective avec accessoire bride de serrage en fonction de la pression de fonctionnement

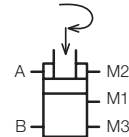


* Force de serrage pour d'autres longueurs, voir page 6

P (avec contrôle de position pneumatique intégré)

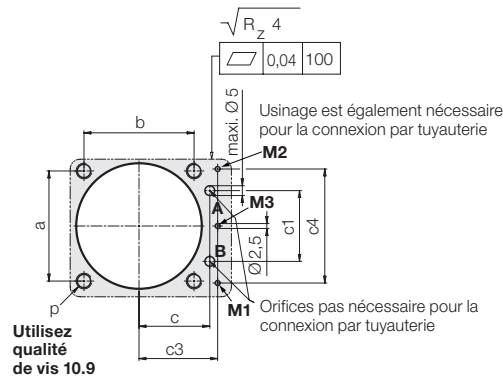
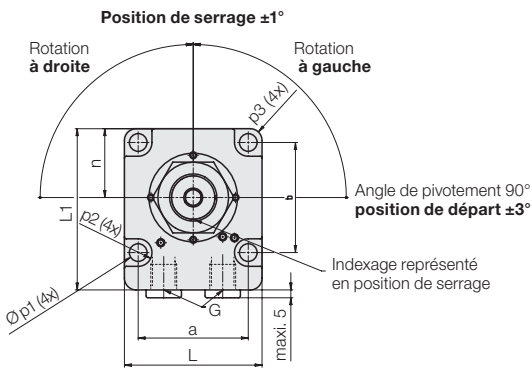


Remarque importante
Également pour la connexion par tuyauterie, il faut insérer les deux joints toriques.



- A** = Serrer
- B** = Desserrer
- M1** = Serré (pneumatique)
- M2** = Desserré (pneumatique)
- M3** = Évacuation d'air (pneumatique)

Schéma de connexion



Utilisez qualité de vis 10.9

Contrôle de position pneumatique

Application

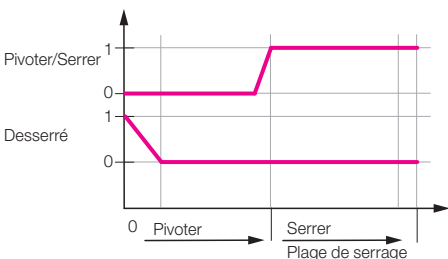
Le contrôle de position pneumatique signale les états suivants en obturant deux alésages :

1. Piston sorti et bride de serrage en position initiale
2. Piston dans la zone de serrage et bride de serrage en position de serrage

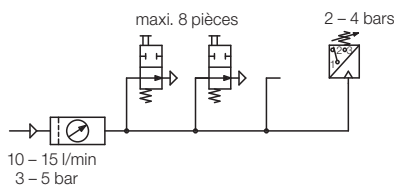
Pour chaque fonction de contrôle, il faut prévoir un tuyau pneumatique sur le dispositif de serrage.

Diagramme pneumatique

0 = passage
1 = Aucun passage/fermé



Contrôle par pressostat pneumatique



Pour évaluer l'augmentation de la pression pneumatique on peut utiliser des pressostats pneumatiques standard. Il est possible d'interroger jusqu'à 8 contrôles de position avec un seul pressostat.

Il faut considérer que les contrôles de position pneumatiques ne fonctionnent de manière sûre que si la quantité d'air et la pression du système est étranglée.

Données techniques

Orifices	Canaux forés
Diamètre nominal	2 mm
Pression d'air maxi.	10 bar
Plage de pression de fonctionnement	3... 5 bars
Pression différentielle*) à 3 - 5 bars pression du système	mini. 1,5 bar
Débit d'air	10... 15 l/min

*) Différence de pression minimale, si un ou plusieurs contrôles de position ne sont pas commandés.

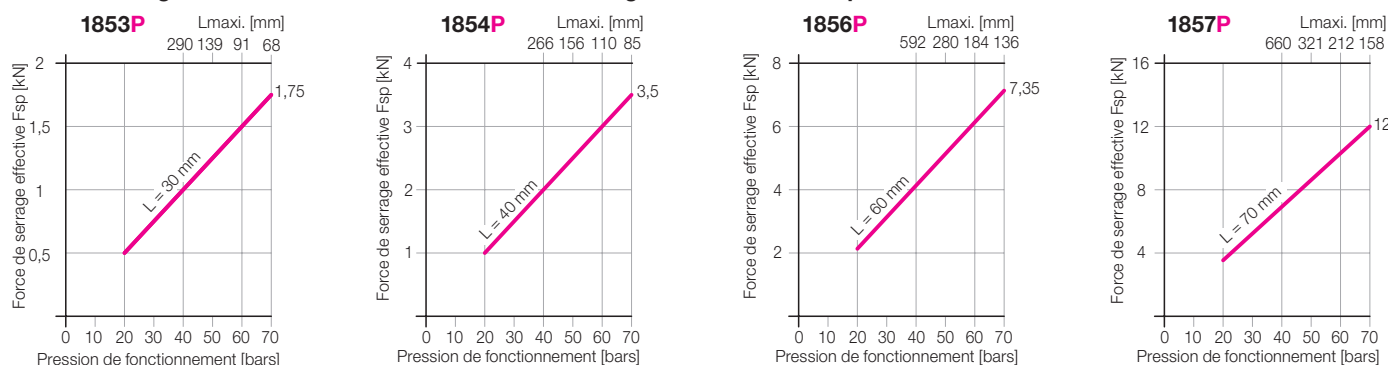
Vérins de serrage pivotant		1853P	1854P	1856P	1857P
Force de traction max. (70 bars)	[kN]	2,35	4,46	9,9	16,1
Force de serrage effective	[kN]	voir diagrammes ou calcul de la force de serrage page 6			
Course de serrage	[mm]	8	8	10	10
Course de pivotement	[mm]	8	9	11	15
Course totale	[mm]	16	17	21	25
Pression de commande mini.	[bars]	20	20	20	20
Temps de serrage et de desserrage	[s]	0,5	0,5	0,5	0,5
Débit admissible	Serrer [cm ³ /s]	10,8	21,6	60	115
	Desserrer [cm ³ /s]	15,8	34,6	89,2	166
Section de piston	Serrer [cm ²]	3,36	6,37	14,16	23
	Desserrer [cm ²]	4,9	10,17	21,23	33,18
Consommation d'huile/course	[cm ³]	5,4	10,8	29,8	57,5
Consommation d'huile/rappel	[cm ³]	7,9	17,3	44,6	83
Piston-Ø	[mm]	25	36	52	65
a	[mm]	30,5	40	56	68
b	[mm]	30,5	40	56	68
c	[mm]	22,5	28	36	42
c1	[mm]	18	24	36	45
c3	[mm]	21	28	40	44,5
c4	[mm]	31,8	41	58	67
Ø d	[mm]	14	22	30	36
Ø d2	[mm]	34,5	44,5	52,5	58,5
e	[mm]	20	19,5	19	23,5
SW	[mm]	SW 19	SW 27	SW 36	SW 46
g	[mm]	M 12	M 18x1,5	M 24x1,5	M 30x1,5
G		G 1/8	G 1/8	G 1/4	G 1/4
h	[mm]	116,5	145	172,5	199,5
L	[mm]	38	50	70	86
L1	[mm]	48	60	82	96
m	[mm]	45,5	50	59	68,5
n	[mm]	19	25	35	43
p	[mm]	M 4 (10,9)	M 5 (10,9)	M 8 (10,9)	M 10 (10,9)
Ø p1	[mm]	4,3	5,5	9	11
Ø p2	[mm]	4	5	7	9
p3	[mm]	3	3	6	7
Ø r -0,1	[mm]	35	47	63	78
Ø s -0,2	[mm]	36	48	64	79
t	[mm]	6	9	10	12
v	[mm]	27	29,5	34,5	39
v1	[mm]	29	31,5	36,5	41
w	[mm]	8	11	15	19
x	[mm]	68	84	95,5	115,5
z	[mm]	14	13,5	15,5	15,5
Poids env.	[kg]	0,7	1,5	3,2	5,1
Référence	Rotation à droite	1853PXXR16	1854PXXR17	1856PXXR21	1857PXXR25
	Rotation à gauche	1853PXXL16	1854PXXL17	1856PXXL21	1857PXXL25
	0°	1853P00016	1854P00017	1856P00021	1857P00025
Joint torique de rechange 2 x hydraulique	[mm]	5x1,5	7x1,5	8x1,5	8x1,5
Référence		3000340	3000342	3000343	3000343
Joint torique de rechange 3 x pneumatique	[mm]	3x1	3x1	2,9x1,78	2,9x1,78
Référence		3001758	3001758	3000019	3000019
Ecrou de rechange selon DIN 936		M 12	M 18x1,5	M 24x1,5	M 30x1,5
Couple de serrage	[Nm]	12	30	62	110
Référence		3302115	3301663	3302104	3302139

Valeur de correction de la longueur pour h, m, x, course totale et course de pivotement

Angle de pivotement	Référence	1853P	1854P	1856P	1857P	Exemple: 1854P45R17
90°	185XP90XXX	0	0	0	0	h 145 -4,7 = 140,3
60°	185XP60XXX	-3,5	-3,7	-4,9	-6,3	m 50 -4,7 = 45,3
45°	185XP45XXX	-4,5	-4,7	-6,2	-8,2	x 84 -4,7 = 79,3
0°	185XP000XX	0	0	0	0	Course totale 17 -4,7 = 12,3
Avec racler métallique ¹⁾	185XPXXXXM					Course de pivotement 9 -4,7 = 4,3

¹⁾ Système de racler, voir page 2

Force de serrage effective avec accessoire bride de serrage en fonction de la pression de fonctionnement



* Force de serrage pour d'autres longueurs, voir page 6

Débit admissible

Avec l'accessoire bride de serrage et le débit admissible selon le tableau, le temps de serrage le plus court est d'env. 0,5 secondes.

Les brides de serrage spéciales ont un moment d'inertie plus élevés. Pour éviter une surcharge du mécanisme de pivotement, il faut réduire le débit:

$$Q_L = Q_e * \sqrt{\frac{J_e}{J_L}} \text{ cm}^3/\text{s}$$

Q_e = Débit selon tableau

Q_L = Débit avec bride spéciale

J_e = Moment d'inertie accessoire bride de serrage

J_L Moment d'inertie bride spéciale

Si les moments d'inertie ne sont pas connus, le débit admissible peut être calculé de manière suivante:

Conditions: La bride spéciale est plus longue, mais a la forme (section transversale) de l'accessoire bride de serrage, comme présentée à la page 6.

Exemple: Vérin de serrage pivotant 1853T090R16

$L = 60 \text{ mm}$

$e = 30 \text{ mm}$ selon tableau ci-dessus

$Q_e = 13,5 \text{ cm}^3/\text{s}$

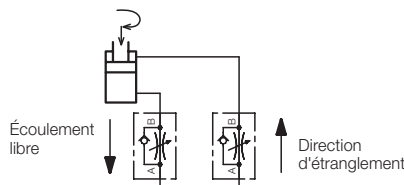
1. Facteur d'allongement $x = \frac{L}{e} = \frac{60 \text{ mm}}{30 \text{ mm}} = 2$

2. Facteur du débit selon le diagramme $\rightarrow y = 0,35$

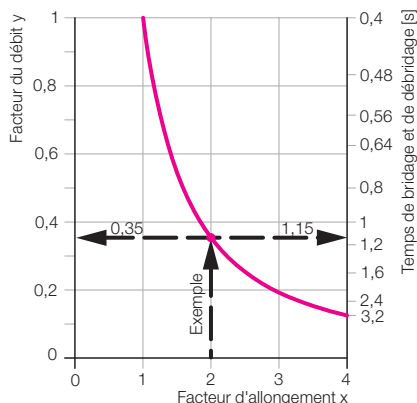
3. Débit maxi. $Q_L = y * Q_e = 0,35 * 13,5 \text{ cm}^3/\text{s} = 4,7 \text{ cm}^3/\text{s}$

4. Temps de serrage min. selon le diagramme $\rightarrow \text{env. } 1,15 \text{ s}$

Réduction du débit



Débit admissible et temps de serrage en fonction de l'allongement de la bride de serrage



Calcul de la force de serrage

Force de serrage effective avec l'accessoire bride de serrage ($L = e$) voir les diagrammes de force de serrage.

Version **T** et **Q**: voir page 3

Version **P**: voir page 5

Avec des brides de serrage ($L > e$) le rendement est réduit. Cela est considéré dans le calcul suivant.

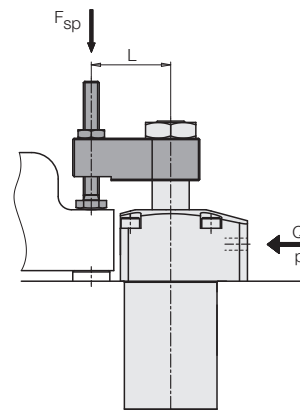
Pour les constantes (A ... E) pour les 4 tailles, voir les tableaux suivants.

Versions T et Q

Constante	1853	1854	1856	1857
A	29,68	15,68	7,06	4,35
B	0,177	0,069	0,023	0,013
C	102,9	260,5	853,8	1596
D	3053	4087	6026	6939
E	18,2	17,86	19,55	20,86

Version P

Constante	1853	1854	1856	1857
A	29,68	15,68	7,06	4,35
B	0,343	0,108	0,041	0,021
C	90	240	756	1442
D	2671	3763	5335	6270
E	30,8	25,9	31	30,5



Force de serrage effective

$$F_{Sp} = \frac{p}{A + (B * L)} \leq F_{adm.} \quad [\text{kN}]$$

Force de serrage admissible *)

$$F_{adm} = \frac{C}{L} \quad [\text{kN}]$$

Pression de fonctionnement admissible

$$p_{adm} = \frac{D}{L} + E \leq 70 \quad [\text{bars}]$$

L = longueur spéciale [mm] p = pression [bars]

*) Avec une longueur de la bride L souhaitée, la force de serrage ne doit pas dépasser la valeur admissible

Exemple:

Vérin de serrage pivotant 1853T090R16

Longueur de la bride spéciale $L = 60 \text{ mm}$

1. Force de serrage admissible *)

$$F_{adm} = \frac{C}{L} = \frac{102,9}{60} = 1,71 \text{ kN}$$

2. Pression de fonctionnement admissible

$$p_{adm} = \frac{D}{L} + E = \frac{3053}{60} + 18,2 = 69 \text{ bars}$$

3. Force de serrage effective

$$F_{Sp} = \frac{p}{A + (B * L)} = \frac{69}{29,68 + (0,177 * 60)} = 1,71 \text{ kN}$$

Exemple:

Vérin de serrage pivotant 1853P090R16

Longueur de la bride spéciale $L = 70 \text{ mm}$

1. Force de serrage admissible *)

$$F_{adm} = \frac{C}{L} = \frac{90}{70} = 1,29 \text{ kN}$$

2. Pression de fonctionnement admissible

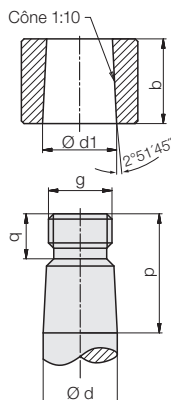
$$p_{adm} = \frac{D}{L} + E = \frac{2671}{70} + 30,8 = 69 \text{ bars} < 70$$

3. Force de serrage effective

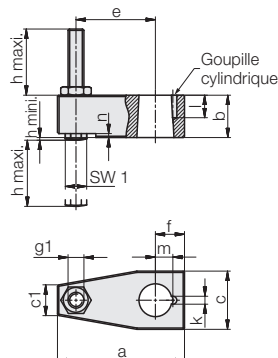
$$F_{Sp} = \frac{p}{A + (B * L)} = \frac{69}{29,68 + (0,343 * 70)} = 1,29 \text{ kN}$$

Accessoire Bride de serrage • Étrangleur

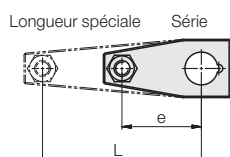
Dimensions de raccordement pour brides spéciales



Bride de serrage avec vis de pression



Bride de serrage spéciale



Calcul du débit et de la force de serrage, voir pages 10

Vérins de serrage pivotant	1853	1854	1856	1857	
a	[mm]	48	65	96	114
b	[mm]	16	25	27	35
c	[mm]	22	34	52	60
c1	[mm]	12	19	31	36
Ø d	[mm]	14	22	30	36
Ø d1 -0,05	[mm]	14	22	30	36
e	[mm]	30	40	60	70
f	[mm]	11	17	25	30
g	[mm]	M12	M18 x 1,5	M24 x 1,5	M30 x 1,5
g1	[mm]	M6	M8	M12	M16
h mini.	[mm]	1	1	1	1
h maxi.	[mm]	40	46	54	63
Ø k +0,1	[mm]	3	3	6	6
l +0,5	[mm]	8,5	8,5	12,5	12,5
m ±0,05	[mm]	6,6	10,3	15	18,1
n	[mm]	1,5	2,5	6	8
p	[mm]	22,5	34	37	47
q	[mm]	8,5	11,5	12,5	15,5
SW 1	[mm]	8	10	18	24
Moment d'inertie J _e	[kg mm ²]	44	230	1284	3247

Référence

Bride de serrage avec vis de pression et goupille cylindrique	0354243	0354249	0354254	0354256
Goupille cylindrique	3 m 6x8	3 m 6x8	6 m 6x12	6 m 6x12
Racleur métallique	3301854	3301854	3300325	3300325
	0341227	0341228	0341229	0341230

Accessoire Étrangleur

Les étrangleurs sont utilisés

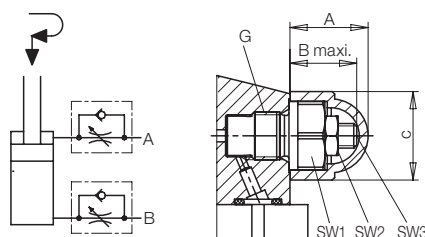
- pour réduire la vitesse de pivotement de la bride de serrage
- pour améliorer le synchronisme de plusieurs vérins de serrage pivotant

Cette application est seulement possible en combinaison avec des canaux forés.

Remarque importante

Dans le cas d'un étranglement fort, la pression dynamique peut déclencher une commutation prématurée des pressostats et des valves de séquence.

Symbole hydraulique



Vérins de serrage pivotant	1853	1856	
	1854	1857	
A	[mm]	16	21
B maxi.	[mm]	13,5	17,5
C	[mm]	18	23,6
G		G 1/8	G 1/4
SW1	[mm]	14	19
Couple de serrage	[Nm]	18	35
SW2	[mm]	8	8
SW3	[mm]	2,5	2,5
Poids	[kg]	0,025	0,036
Référence	2957209	2957210	

Accessoire Contrôle de position électrique

Application

Les contrôles de position électriques signalent les états suivants en commutant deux détecteurs de proximité inductifs :

1. Piston sorti, bride de serrage en position initiale
2. Piston dans la zone de serrage, bride de serrage en position de serrage

Pour chaque fonction de contrôle, il faut prévoir un câble électrique sur le dispositif de serrage.

Description

Le contrôle de position électrique peut être monté postérieurement sur toutes les vérins de serrage pivotants avec tige de commutation (185XQ0XX).

Inclus dans la livraison :

- 1 Douille de signal avec vis
- 1 Adaptateur avec 4 vis noyées
- 1 Boîtier de commande avec 3 goupilles
- 2 Détecteurs de proximité avec fiche coudée (si commandé)

La douille de signal est vissée sur la tige de commutation.

L'adaptateur est fixé avec 4 vis noyées sur le couvercle de base.

Le boîtier de commande peut être mis sur l'adaptateur dans chaque position angulaire et bloqué avec 3 goupilles.

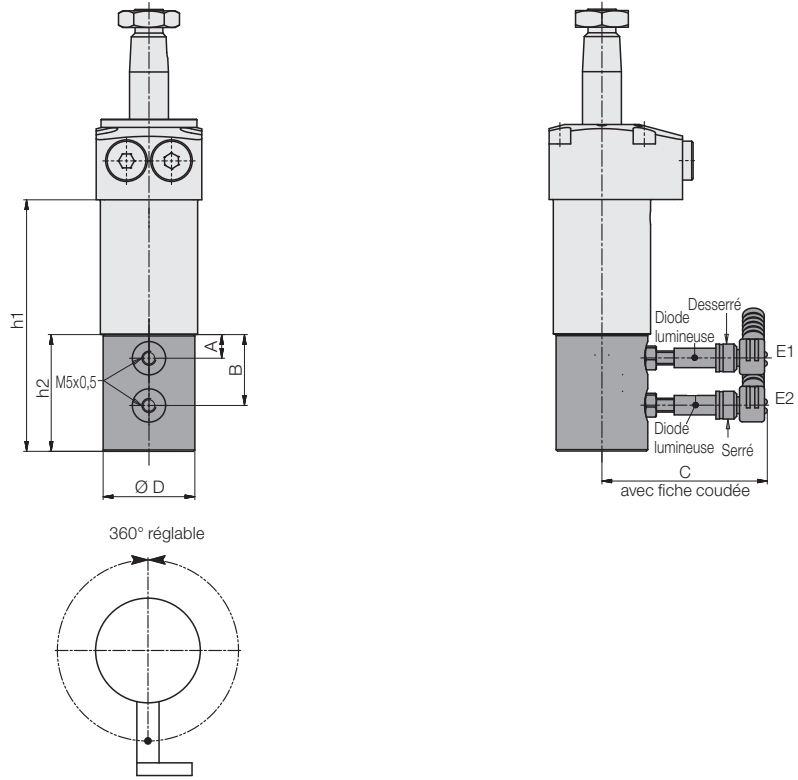
Pour l'information sur le réglage des détecteurs de proximité, voir instructions de service.

Remarques importantes

Les contrôles de position inductifs ne doivent pas être utilisés lorsqu'ils sont exposés aux liquides de refroidissement ou aux copeaux. Selon les conditions d'utilisation il faut prévoir et vérifier les mesures de protection.

Données techniques

Tension d'alimentation	10 ... 30 V C.C..
Ondulation résiduelle maxi.	10 %
Courant continu maxi.	100 mA
Fonction de commutation	Contact de travail
Sortie	PNP
Matière du corps	acier inoxydable
Taraudage	M 5 x 0,5
Type de protection	IP 67
Température ambiante	-25 ... +70 °C
Signalisation de fonctionnement par diodes lumineuses	oui
Résistant aux courts-circuits	oui
Raccordement	Connecteur
Longueur du câble	5 m



Position possible des détecteurs de proximité

Vérins de serrage pivotant	1853Q0XX	1854Q0XX	1856Q0XX	1857Q0XX
A	[mm] 8,5	8,5	8,5	8,5
B	[mm] 25,5	30,5	37,5	39,5
C env.	[mm] 59,5	61	62	62
Ø D	[mm] 33	42	45	45
h1	[mm] 90,5	110	132	141
h2	[mm] 42	49	55	57

Référence Angle de pivotement 0° ou 90°

avec interrupteur et connecteur	0353920	0353926	0353930	0353943
sans interrupteur et connecteur	0353923	0353927	0353931	0353944

Référence 15° jusqu'à 75° = XX*)

avec interrupteur et connecteur	03539200XX	03539260XX	03539300XX	03539430XX
sans interrupteur et connecteur	03539230XX	03539270XX	03539310XX	03539440XX

Référence pièces de rechange

Détecteur de proximité inductif	3829198	3829198	3829198	3829198
Fiche coudée câble 5 m	3829099	3829099	3829099	3829099

*) en graduation de 5° (voir page 2, « angle de pivotement $\alpha < 90^\circ$ »)

Diagramme fonctionnel

