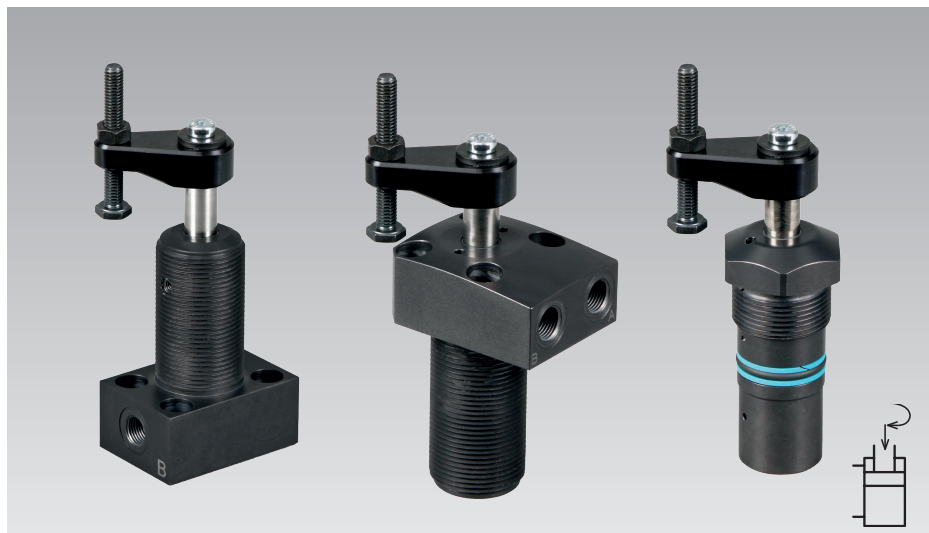




Garras giratorias compactas con mecanismo de giro reforzado

Brida abajo, brida arriba, ejecución enroscable, rascador protegido metálicamente, de doble efecto, presión máx. de servicio 350 bar



Ventajas

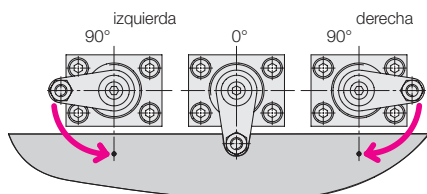
- Fuerza de sujeción elevada a presión de servicio reducida
- Diseño compacto
- Mecanismo de giro robusto
- Rascador protegido metálicamente
- Juntas de FKM de serie
- Ángulo de giro especial de serie

Aplicación

Las garras giratorias hidráulicas se utilizan para la sujeción de piezas de trabajo cuando los puntos de sujeción deben estar libres durante la carga y descarga.

Sentido de giro

Las garras están disponibles de manera optativa con giro a la derecha, a la izquierda o sin giro (0°).



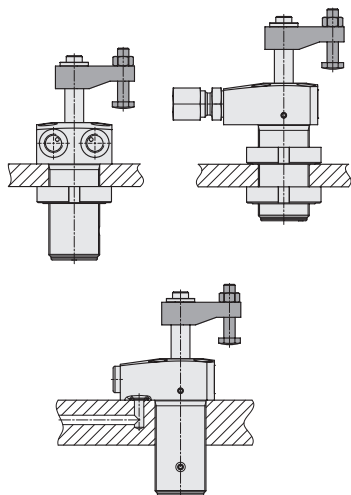
Accesorios véase página 4

- Brida de sujeción
- Tuerca ranurada

Variantes de conexión

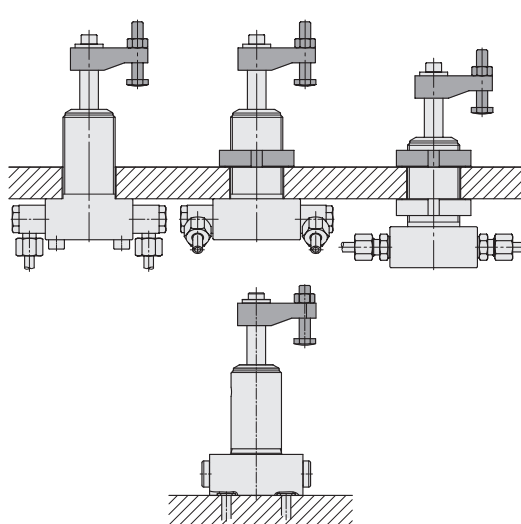
Brida arriba

Roscas para tubos y conductos taladrados



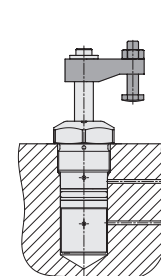
Brida abajo

Roscas para tubos y conductos taladrados



Ejecución enroscable

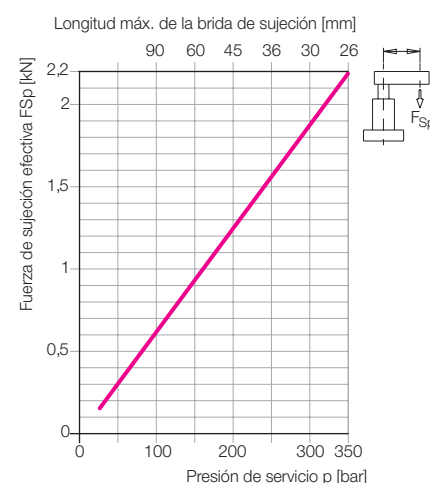
Conductos taladrados



Datos técnicos

Ø pistón	[mm]	14
Ø vástago	[mm]	10
Superficie eficaz del pistón		
Sujeción	[cm ²]	0,754
Liberación	[cm ²]	1,54
Demanda de aceite por carrera		
Sujeción	[cm ³]	1,2
Liberación	[cm ³]	2,5
Caudal adm.		
Sujeción	[cm ³ /s]	5
Liberación	[cm ³ /s]	10
Pres. mín. de servicio	[bar]	30
Pres. máx. de servicio	[bar]	350
Fuerza de tracc. máx.	[kN]	2,63
Fuerza de sujeción efect.	[kN]	véase diagrama
Ángulo de giro	[°]	(0, 45, 60, 90) ±2
Carrera de giro	[mm]	8
Carrera de sujeción	[mm]	8
Carrera total	[mm]	16

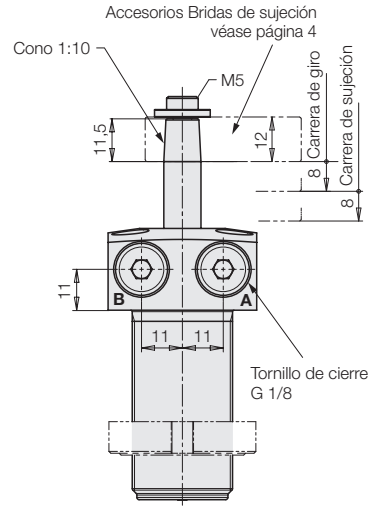
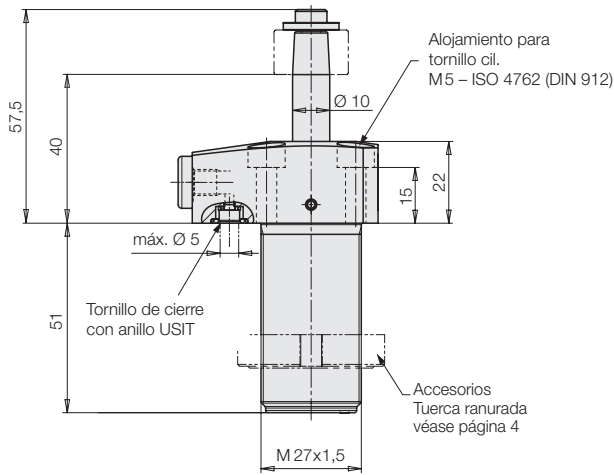
Diagrama de la fuerza de sujeción



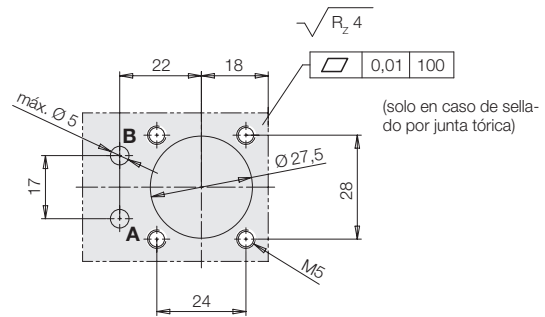
Condiciones de servicio, tolerancias y otros datos, véase la hoja A 0.100.

Brida arriba / Brida abajo

Brida arriba



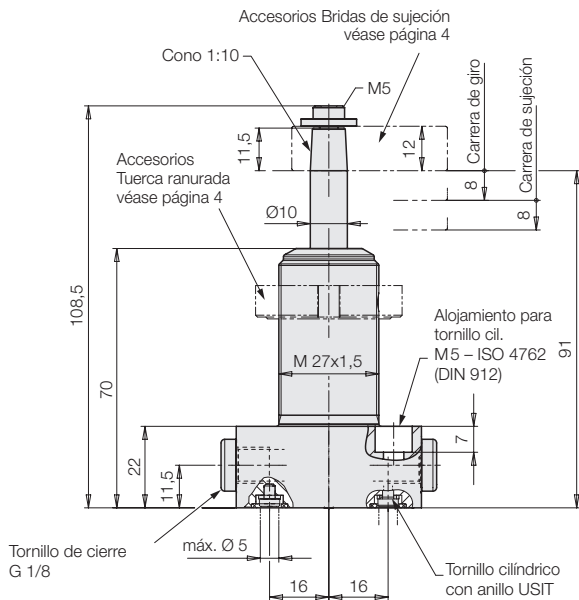
Esquema de conexión



A = Sujeción
B = Liberación

Peso: 0,42 kg

Brida abajo



Suministro

El volumen de suministro incluye tornillos cilíndricos, tornillos de cierre y juntas tóricas para la conexión a conductos taladrados.

Junta tórica de repuesto (FKM):

para brida arriba: 8 × 1,5 mm,

Referencia 3000275

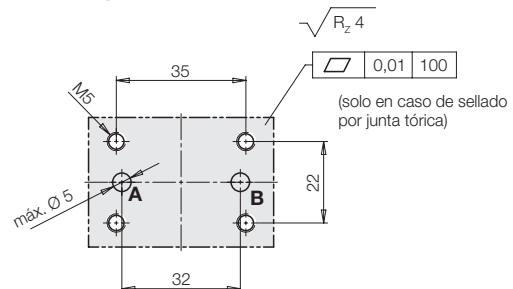
para brida abajo: 7 × 1,5 mm,

Referencia 3001077

A = Sujeción
B = Liberación

Peso: 0,42 kg

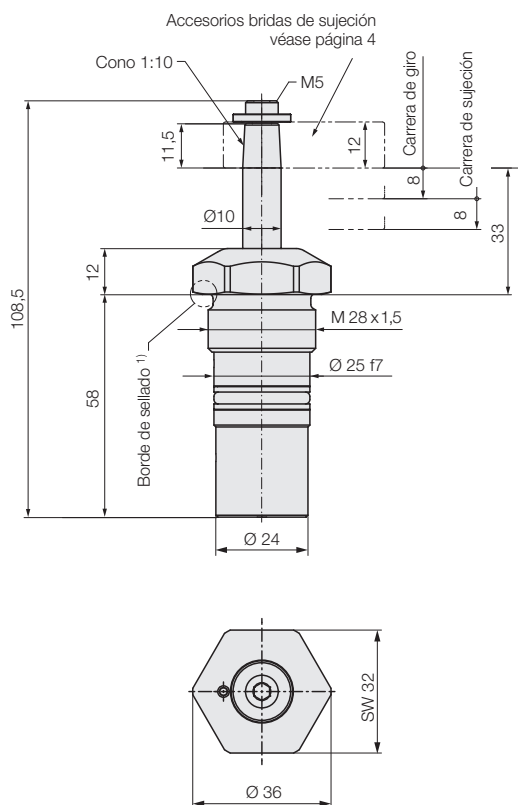
Esquema de conexión



Ejecución enroscable

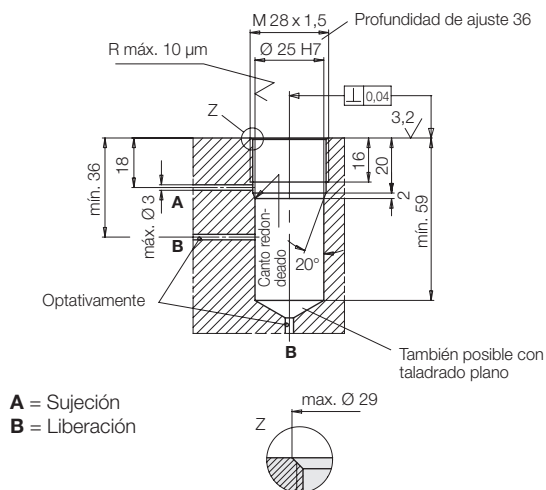
Clave numérica para el pedido

Ejecución enroscable



Peso: 0,27 kg

Orificio roscado para montaje



A = Sujeción
B = Liberación

Clave numérica para el pedido

V1SAF - AXK6 - X0XX - H0XX - FE

Tipo de construcción

- B** = Brida arriba
- G** = Brida abajo
- S** = Ejecución enroscable

Sentido de giro

- R** = derecha
- L** = izquierda
- 0** = sin giro

Ángulo de giro²⁾

- 45** = 45°
- 60** = 60°
- 90** = 90°
- 00** = 0° (sin giro)

Carrera de sujeción

- 08** = 8 mm: para el ángulo de giro 45°, 60° and 90°
 - 16** = 16 mm: para el ángulo de giro 0°
- Con un ángulo de giro de 0°, la carrera de sujeción de 16 mm corresponde a la carrera total de la garra giratoria.

Ejemplo de pedido 1

- Brida arriba = **B**
- Giro a la derecha = **R**
- Ángulo de giro 45° = **45**
- Carrera de sujeción = **08**

Referencia

V1SAF-ABK6-R045-H008-FE

Ejemplo de pedido 2

- Brida abajo = **G**
- Giro a la izquierda = **L**
- Ángulo de giro 90° = **90**
- Carrera de sujeción = **08**

Referencia

V1SAF-AGK6-L090-H008-FE

Ejemplo de pedido 3

- Ejecución enroscable = **S**
- Sin giro = **0**
- Ángulo de giro 0° = **00**
- Carrera de sujeción = **16**

Referencia

V1SAF-ASK6-0000-H016-FE

¹⁾ Solo apto de forma limitada para superficies endurecidas o aluminio.
Versión con junta de elastómero disponible bajo pedido.

²⁾ Ángulo de giro de 15° a 75° en incrementos de 5°, disponible bajo pedido.

Condiciones de servicio, tolerancias y otros datos, véase la hoja A 0.100.

Brida de sujeción completa
máx. 350 bar

Referencia 0354 057

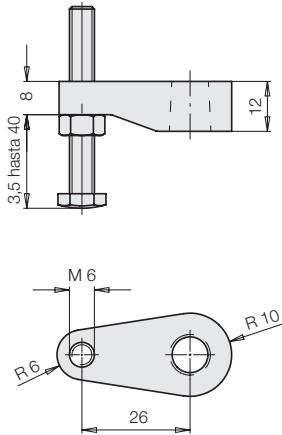
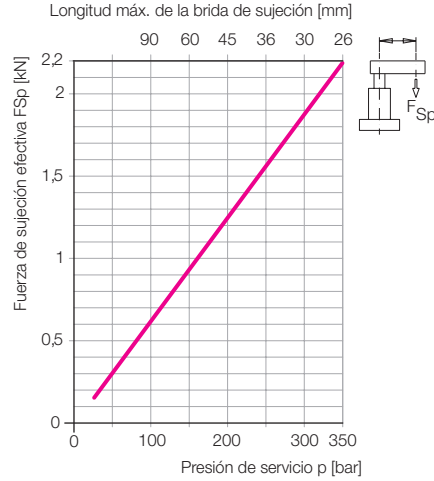


Diagrama de la fuerza de sujeción



Brida de sujeción doble completa

Referencia 0354 082

Tornillo de presión M 6 x 45
Referencia 3614 138

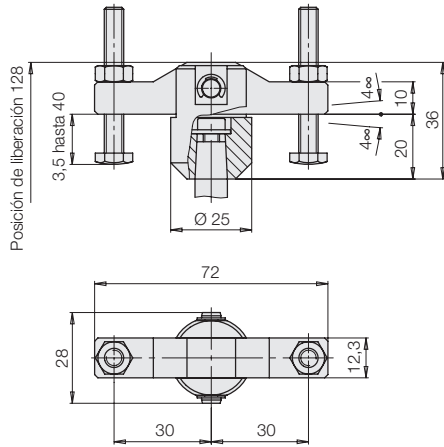
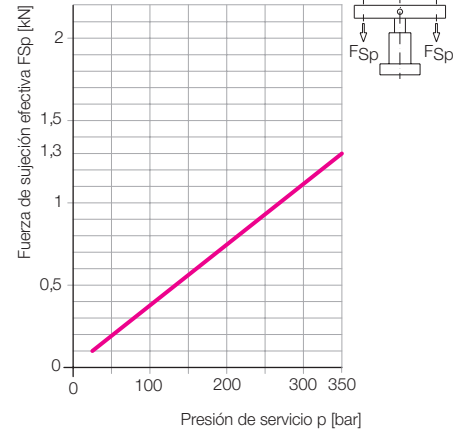
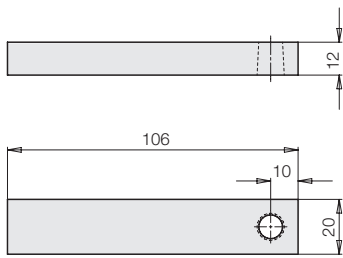


Diagrama de la fuerza de sujeción

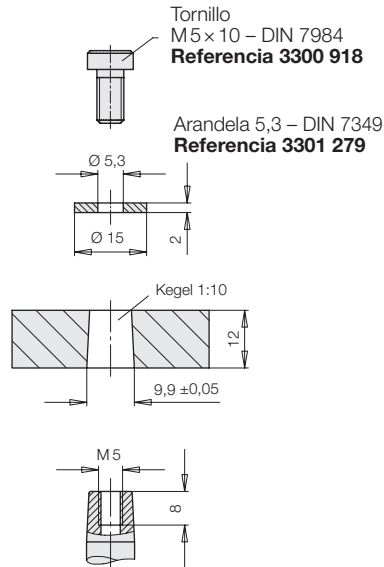


Brida de sujeción (pieza bruta)

Referencia 3548 900

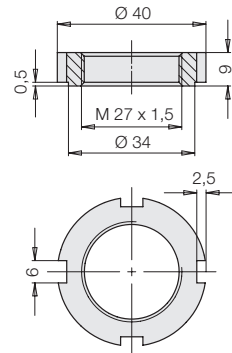


Medidas de conexión para bridas especiales



Tuerca ranurada según DIN 1804

Referencia 3527 076



Juego de juntas, universal para todos los diseños

Referencia V1SAF01 DFG0001

Condiciones de servicio, tolerancias y otros datos, véase la hoja A 0.100.