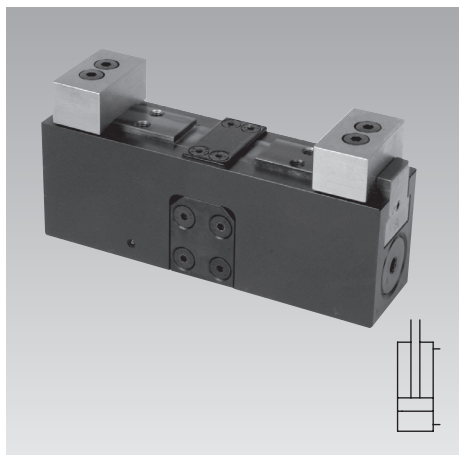




Elemento di bloccaggio, autocentrante

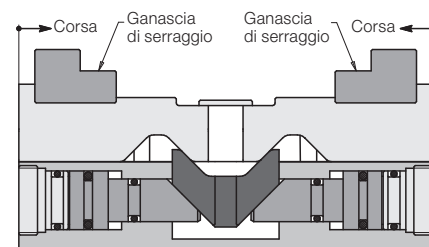
max. forza di bloccaggio 6,5 e 9 kN, larghezza ganascia 40 e 65 mm, a doppio effetto, max. pressione d'esercizio 250 bar



Vantaggi

- Variante particolarmente compatta
- Elevata rigidezza
- Forza di ritenuta maggiore della forza di bloccaggio
- Ripetibilità $\pm 0,02$ mm
- 2 tipi
- Lunghezza della corsa 2 x 5 e 2 x 8 mm
- Funzionamento a doppio effetto
- Possibilità di attrezzature senza tubi
- Ganasce di serraggio intercambiabili
- Buona protezione contro i trucioli
- Raccordo per lubrificazione centrale
- Posizione di montaggio a scelta

Principio di funzionamento



Impiego

Gli elementi di bloccaggio vengono utilizzati per la lavorazione di pezzi con forma stabile in attrezzature singole o multiple di bloccaggio. Grazie alla loro struttura compatta possono essere disposti senza sprechi di spazio. Questi elementi di bloccaggio sono particolarmente adatti alla produzione di serie in automatico.

Il funzionamento a doppio effetto del cilindro unito alla lubrificazione centrale ed alla buona protezione contro i trucioli contribuisce all'elevata sicurezza del processo.

Descrizione

L'elemento di bloccaggio autocentrante è costituito da un corpo di base molto stretto con 2 cilindri idraulici integrati. Le forze dei pistoni vengono trasferite ad entrambe le slitte di bloccaggio per mezzo di un collegamento obbligato in modo tale da indurre una sincronizzazione centrata.

Tutte le filettature e i collegamenti si trovano nella parte inferiore, per permettere un ingombro minimo nel posizionamento di più punti di bloccaggio. Se non è possibile il fissaggio dal basso, è disponibile una piastra di adattamento per il collegamento a flangia o tramite raccordo filettato. Inoltre, come accessorio, possono essere fornite ganasce grezze adattabili alla forma del pezzo.

Avvertenze importanti!

L'elemento di bloccaggio è adatto solo al bloccaggio esterno.

In seguito, dopo 500 azionamenti, lubrificare la slitta di bloccaggio tramite il sistema di lubrificazione centrale.

Non utilizzare mai la corsa di bloccaggio totale, in modo che il pezzo possa essere bloccato con sicurezza.

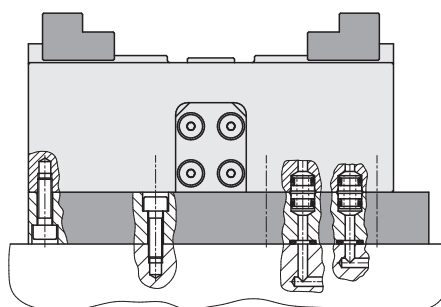
Temperatura massima d'esercizio 80°C.

Le condizioni d'esercizio e altri dati sono indicate nella tabella di catalogo A 0.100.

Fissaggio dall'alto

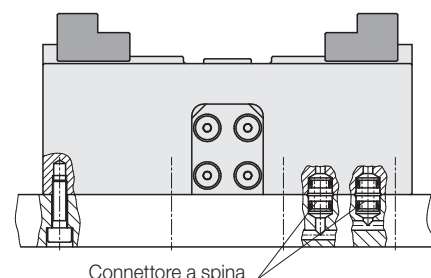
con l'accessorio piastra di adattamento

Canali forati

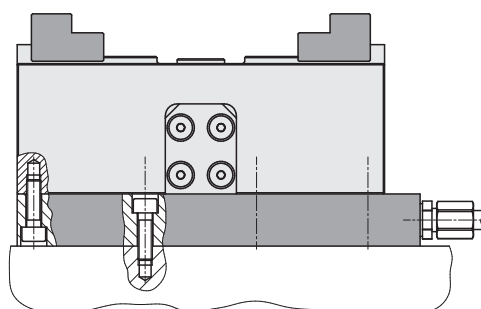


Fissaggio dal basso

Canali forati



Raccordi filettati

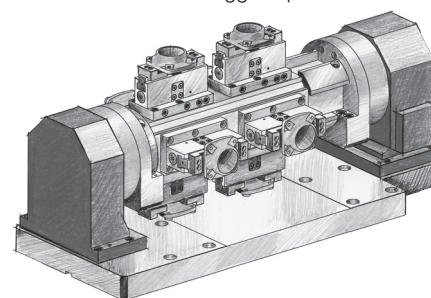


Accessori

Ganasce di serraggio e piastra di adattamento non sono comprese nella fornitura dell'elemento di bloccaggio e devono essere ordinate separatamente come accessori.

Esempio d'impiego

Bloccaggio centrato di 8 flange su un'attrezzatura di bloccaggio a ponte.



Forza di bloccaggio 6,5 kN • Corsa di bloccaggio 2 x 5 mm

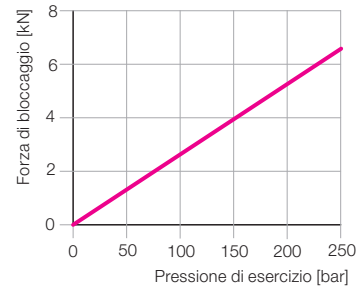
Dati tecnici • Accessori • Dimensioni

No. ordin. 4413051

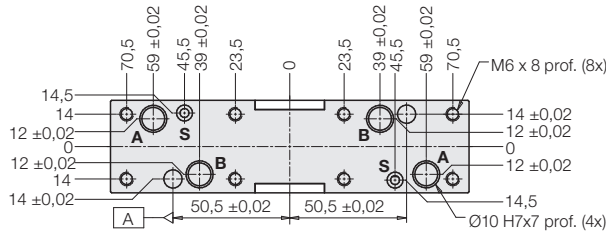
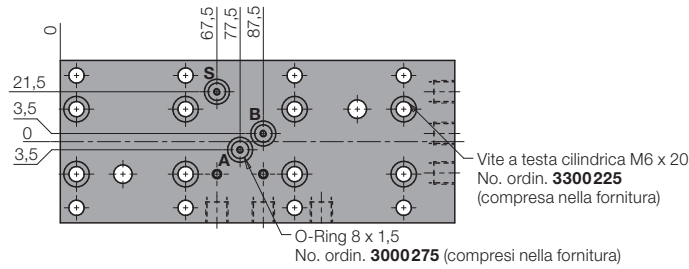
Grafico della forza di bloccaggio
(Altezza ganasce di serraggio 15 mm)

Dati tecnici		
Forza di bloccaggio/ganascia	[kN]	6,5
Forza di ritenuta	[kN]	8
Forza di sbloccaggio	[kN]	0,5
Pressione minima di esercizio	[bar]	10
Corsa di bloccaggio	[mm]	2 x 5
Precisione di ripetibilità del bloccaggio	[mm]	±0,02
Largh. ganascia	[mm]	40
Max. Portata	[cm ³ /s]	25
Volume corsa Bloccaggio	[cm ³]	6,4
Volume corsa Sbloccaggio	[cm ³]	3,2
Peso	[kg]	ca. 2,4

Piastra di adattamento (Accessorio)
 Peso [kg] ca. 1,9
 No. ordin. **0441305**



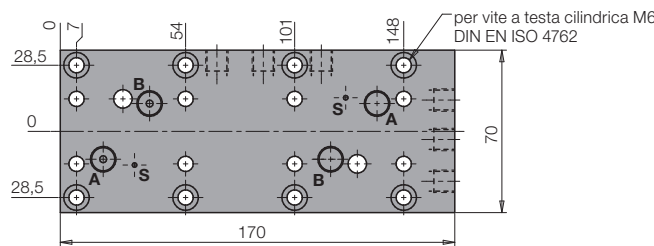
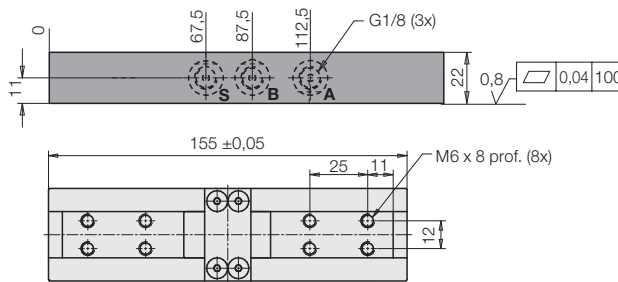
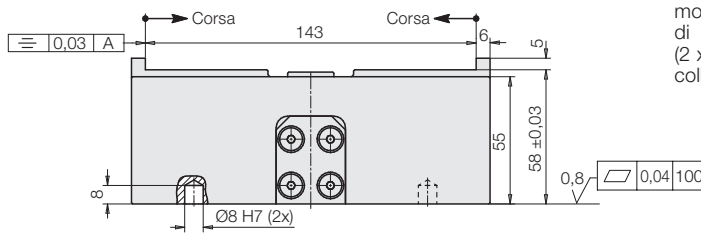
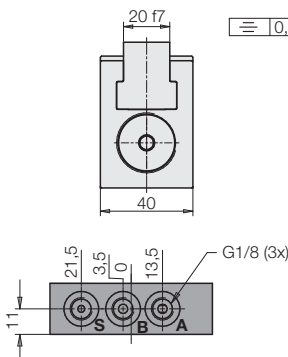
Accessori:
Piastra di adattamento
 Vista dal basso



Bloccaggio e sbloccaggio
 ogni sede è Ø10 H7 x 7 di profondità per 4 x connettore a spina **9210132** (compreso nella fornitura), vedere anche tabella di catalogo F 9.300.
Lubrificazione centrale
 2 x con O-Ring **3001842** (5x1 mm) (compresi nella fornitura)

Nota importante!
 Se l'elemento di bloccaggio è montato con raccordi senza piastra di adattamento, tutti i 6 raccordi (2 x A, 2 x B, 2 x S) devono essere collegati singolarmente.

A = Bloccaggio
B = Sbloccaggio
S = Lubrificazione centrale



Accessori:
Piastra di adattamento
 Viste laterali

Accessori:
Piastra di adattamento
 Vista dall'alto

Forza di bloccaggio 9 kN • corsa di bloccaggio 2 x 8 mm
Dati tecnici • Accessori • Dimensioni

No. ordin. 4413151

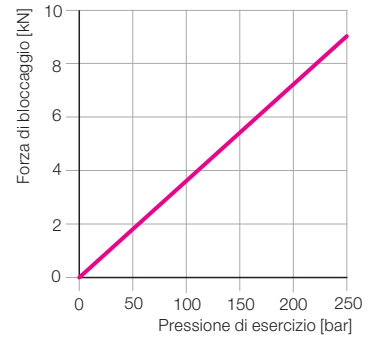
Dati tecnici

Forza di bloccaggio/ganascia	[kN]	9
Forza di ritenuta	[kN]	15
Forza di sbloccaggio	[kN]	0,5
Pressione minima di esercizio	[bar]	10
Corsa di bloccaggio	[mm]	2 x 8
Precisione di ripetibilità del bloccaggio	[mm]	±0,02
Largh. ganascia	[mm]	65
Max. Portata	[cm ³ /s]	50
Volume corsa Bloccaggio	[cm ³]	14,2
Sbloccaggio	[cm ³]	6,0
Peso	[kg]	ca. 6

Piastra di adattamento (Accessorio)

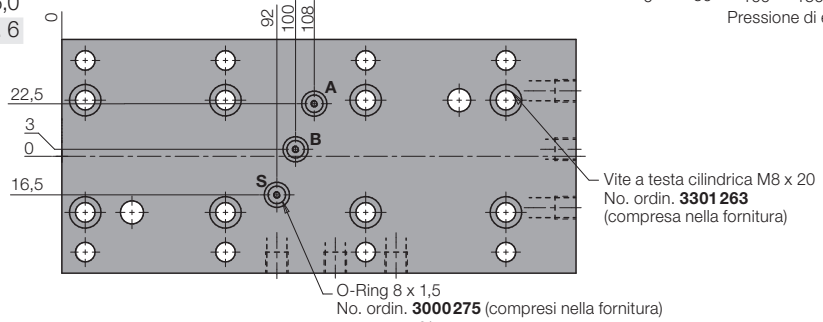
Peso	[kg]	ca. 3,5
No. ordin.		0441315

Grafico della forza di bloccaggio
 (Altezza ganasce di serraggio 25 mm)

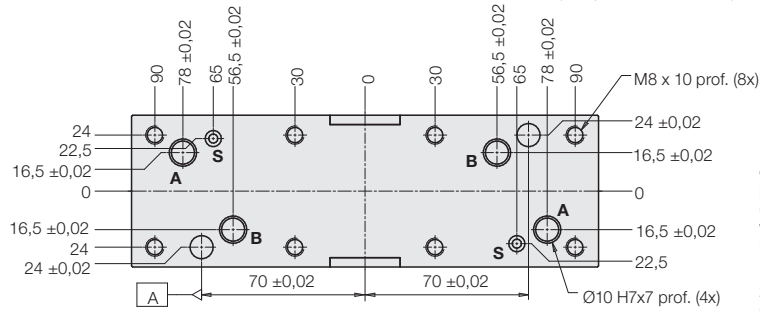


Accessori: Piastra di adattamento

Vista dal basso



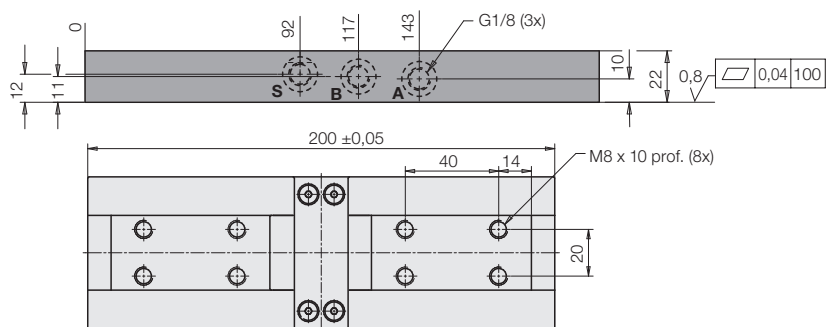
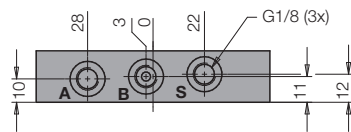
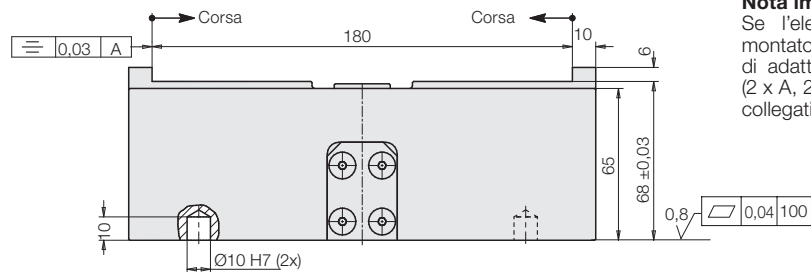
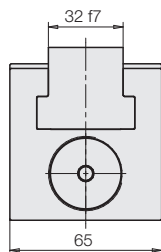
- A** = Bloccaggio
- B** = Sbloccaggio
- S** = Lubrificazione centrale



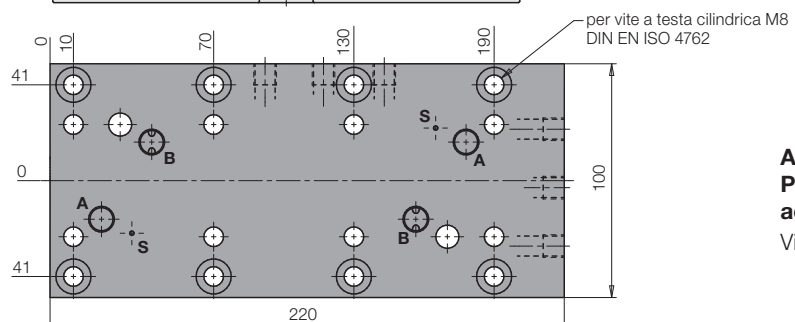
Bloccaggio e sbloccaggio
 ogni sede di Ø10 H7 x 7 di profondità per 4 x connettore a spina **9210132** (compreso nella fornitura), vedere anche tabella di catalogo F 9.300.

Lubrificazione centrale
 2 x con O-Ring **3001842** (5x1 mm) (compresi nella fornitura)

Nota importante
 Se l'elemento di bloccaggio è montato con raccordi senza piastra di adattamento, tutti i 6 raccordi (2 x A, 2 x B, 2 x S) devono essere collegati singolarmente.



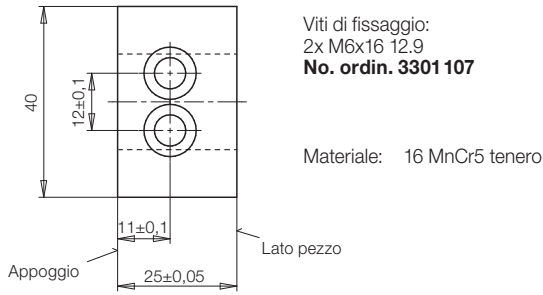
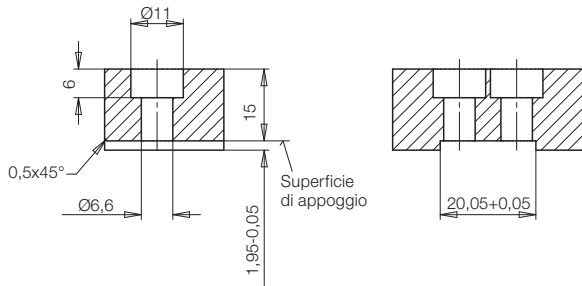
Accessori: Piastra di adattamento
 Viste laterali



Accessori: Piastra di adattamento
 Vista dall'alto

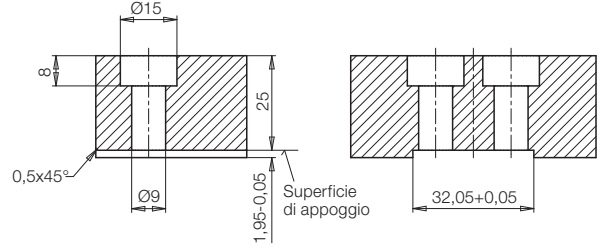
Per elemento di bloccaggio 4413051

Ganascia di serraggio grezza 40 mm
No.ordin. 3548070



Per elemento di bloccaggio 4413151

Ganascia di serraggio grezza 65 mm
No. ordin. 3548080



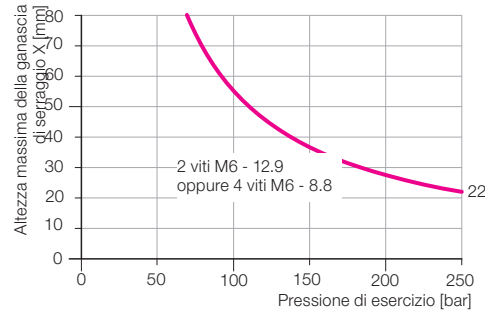
Ganascie di serraggio approntate in proprio

Le ganasce di serraggio vengono realizzate in base al profilo del pezzo da bloccare.
 La max. altezza X della ganascia di bloccaggio ad una pressione di 250 bar è indicata nei diagrammi più sotto.

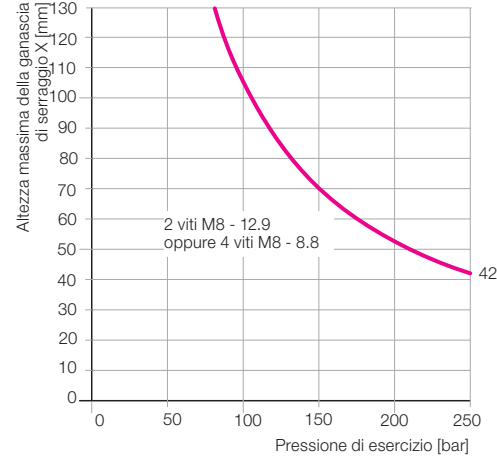
Avvertenza importante

Le ganasce di bloccaggio devono appoggiarsi sempre al supporto perchè le viti di fissaggio non sono in grado di sopportare da sole le forze di bloccaggio prodotte.

Altezza massima della ganascia di serraggio X per 4413051 a seconda della pressione d'esercizio

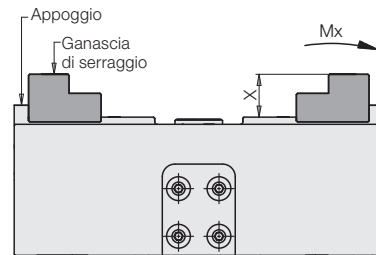
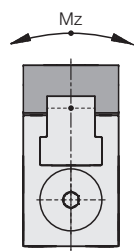


Altezza massima della ganascia di serraggio X per 4413151 a seconda della pressione d'esercizio



Coppia ammissibile sulle ganasce di bloccaggio

Mx = 140 Nm
My = 120 Nm
Mz = 120 Nm



Mx = 375 Nm
My = 200 Nm
Mz = 200 Nm

