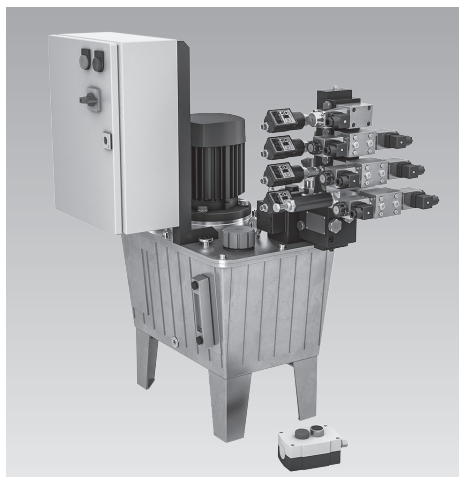




Groupes hydrauliques modulaires

Pression de fonctionnement 30 jusqu'à 500 bars, débit 0,9 jusqu'à 12 l/min
 volumes du réservoir 11 l, 27 l, 40 l, 63 l



Application

Pour le fonctionnement de montages de serrage hydrauliques et d'autres systèmes de manœuvres et de serrage sur des machines-outils.

Description

Les groupes hydrauliques de cette série sont composés de modules individuels, qui peuvent être sélectionnés en fonction de l'application et sont assemblés selon une codification pour un groupe hydraulique prêt à fonctionner.

Modules

- Groupe hydraulique de base (réservoir, pompe, moteur)
- Bloc de connexion fonctions de base
- Bloc de valves avec jusqu'à 4 circuits de commande
- Électrotechnique

Caractéristiques

- pour vérins simple et double effet
- pression de fonctionnement à réglage progressif
- extensible jusqu'à 8 circuits de pression
- débit constant
- vaste choix de valves
- vaste choix de fonctions hydrauliques
- mode opératoire à faible consommation d'énergie S3 (fonctionnement intermittent) ou S6 (circuit sans pression)
- fourni prêt pour le raccordement

Équipement - standard

- bloc de connexion avec limiteur de pression
- filtre pression 10 µm
- niveau d'huile
- affichage de la température d'huile
- mise en place sans tuyauterie

Équipement - options

- pressostat électronique du système avec réglage de la pression simplifié par fonction Teach-In
- pressostat pour information machine mécanique ou électronique
- contrôle électrique du niveau d'huile
- contrôle électrique de la température d'huile
- filtre retour
- contrôle électrique du filtre
- commande électrique
- bornier
- commutateur à pied ou à main
- commutateur à clé

Données de performance

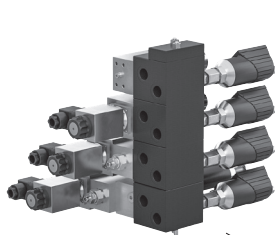
p maxi. [bars]	Q [l/min]	Réservoir [l]
120	12	27 40 63
160	8,8	27 40 63
160	12	40 63
200	1,5	11 27 40 63
200	3,3	11 27 40 63
200	4,5	11 27 40 63
200	6,2	27 40 63
200	8,8	40 63
350	3,6	27 40 63
350	5,3	40 63
400	2,5	11 27 40 63
450	4,2	40 63
500	0,9	11 27 40 63
500	1,5	11 27 40 63
500	2,6	27 40 63
500	3,7	40 63
500	0,7/5,2	11 27 40 63
500	0,7/8,8	11

Autres variantes et équipements sur demande.

Bloc de valves

Circuits de commande **_V1 XX X XXX SX_ ..._V4**

Valves à siège/à tiroir, déclenchement de fonctionnement, Fonctions supplémentaires (voir page 8)



Électrotechnique **_E X**

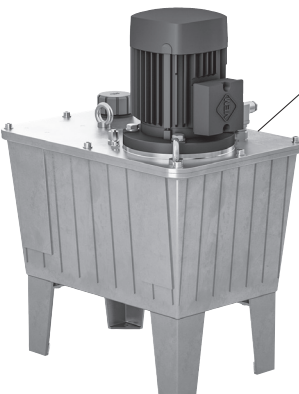
Commande électrique, bornier (voir page 11)



Bloc de connexion

Fonctions de base **_A XXX_**

Pressostat du système, circuit sans pression, fonctionnement à coupures intermittentes, contrôle du filtre, contrôle d'huile (voir page 6)



Groupe hydraulique de base **PM XX**

Puissance du moteur 0,75 - 3,0 kW
 Volumes du réservoir 11, 27, 40, 63 litres
 (voir page 4)

Groupes hydrauliques modulaires

Codification « structure et détermination »

Codification: PMXX_AXXX_V1-XX X XXX SX_V2-XX X XXX SX_V3-XX X XXX SX_V4-XX X XXX SX_EX

Groupe hydraulique de base

Fonctions de base

Circuit de commande 1

Circuit de commande 2

Circuit de commande 3

Circuit de commande 4

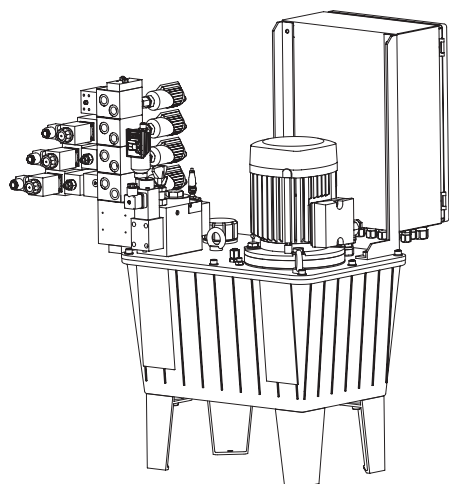
Électrotechnique

Variante de commutateur

Variante de commutateur

Variante de commutateur

Variante de commutateur



Construction modulaire

En utilisant des modules prêts au montage, les groupes hydrauliques modulaires peuvent être assemblés de manière flexible et économique à court terme.

La structure modulaire et des options variées de versions permettent une adaptation à l'application correspondante.

Les groupes hydrauliques modulaires sont particulièrement indiqués comme base pour la mise en place de commandes hydrauliques complexes. Un bloc de base combinable offre à l'utilisateur la possibilité d'élargir le groupe hydraulique de différents éléments fonctionnels et de contrôle selon l'application.

Codification

Les différents modules sont déposés dans un code de références, qui résulte des modules utilisés et est composé pour la codification définitive.

Pour sélectionner la bonne disposition, taille et performance des différentes composantes, il y a tous les caractéristiques et leur code de références sur les pages suivantes.

Caractéristiques de sécurité

- Force de serrage précisément définie par pression de fonctionnement à réglage progressif
- Pressostat électronique du système avec affichage numérique précis de la pression (option)
- Précision de répétition ± 1 bar
- Redémarrage lors d'une chute de pression de maxi. 10 %
- Information machine (option) à une chute de pression de maxi. 20 %, est automatiquement ajustée en cas de réglage de la pression
- Contrôle de niveau et de température d'huile (option)
- Affichage précis de température d'huile par thermomètre à sonde
- Filtre pression 10 μ m dans le bloc de connexion
- Disques-filtres dans les orifices
- Tension de commande 24 V C.C.
- Maintien de pression dans le cas d'une perte de courant par valves à siège hermétiquement étanches
- Protection contre la surpression des circuits de pression individuels (option)

Remarques importantes:

Ces groupes hydrauliques sont exclusivement prévus pour l'usage industriel comme générateurs de pression des montages hydrauliques. Tous les composants hydrauliques connectés doivent être étanches et dimensionnés pour la pression de fonctionnement maximale du groupe hydraulique.

Le groupe hydraulique génère des pressions très élevées. De ce fait, les vérins connectés génèrent des forces très élevées et risquent en permanence de provoquer des blessures dans la zone de travail de la tige du vérin. Le fabricant du montage ou de la machine a l'obligation de prévoir des dispositifs de protection efficaces.

L'installation, la mise en service et la maintenance doivent être effectuées par des professionnels qualifiés et autorisés selon les instructions de service.

Données techniques

Types

- Pompe à engrenages maxi. 200 bars
- Pompe à piston maxi. 500 bars
- Combinaison de pompes 80/500 bars maxi.

Fixation par pieds

Orifice G 1/4, G 3/8 et G 1/2

Sens de rotation

(vue de dessus sur l'arbre moteur)

- Pompe à engrenages à droite
- Pompe à piston quelconque
- Combinaison de pompes sens de rotation à gauche

Position d'installation verticale

Quantité d'huile utilisable la moitié du volume du réservoir

Rendement volumétrique $\eta_{vol} = 85-95\%$

Caractéristiques électriques - Moteur

Tension nominale* 400 V jusqu'à 2,2 kW connexion en étoile 400 V à partir de 3 kW connexion en triangle

Type cage à écureuil, tetrapolaire

Type de tension* tension alternative triphasée 50 Hz

Type de protection IP 55

Taux de travail maxi. dépend de la pression de fonctionnement données relatives à 100 % ou 40 % ED voir page 4

Le calcul du taux de travail relatif se fait à partir d'une durée de cycle de 10 minutes. A 40 % ED, la charge maximale ne doit pas être supérieure à 4 minutes de la durée du cycle.

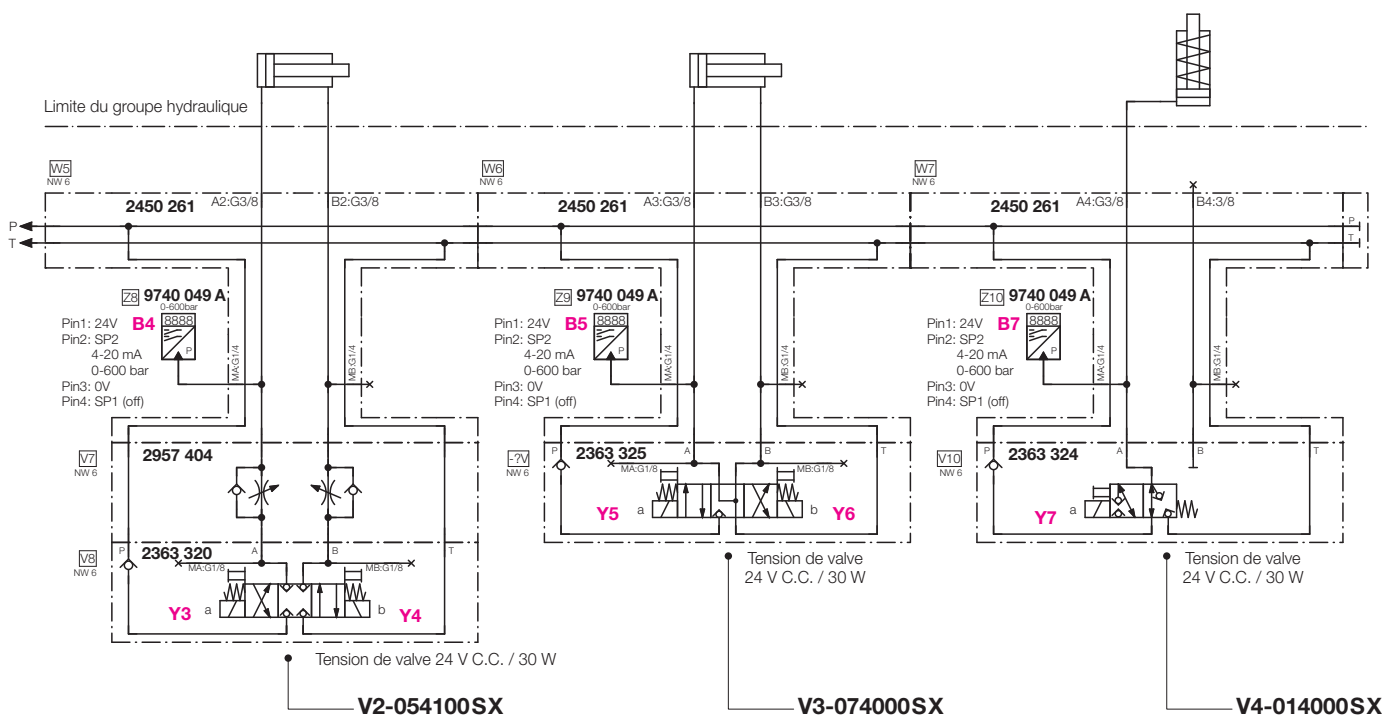
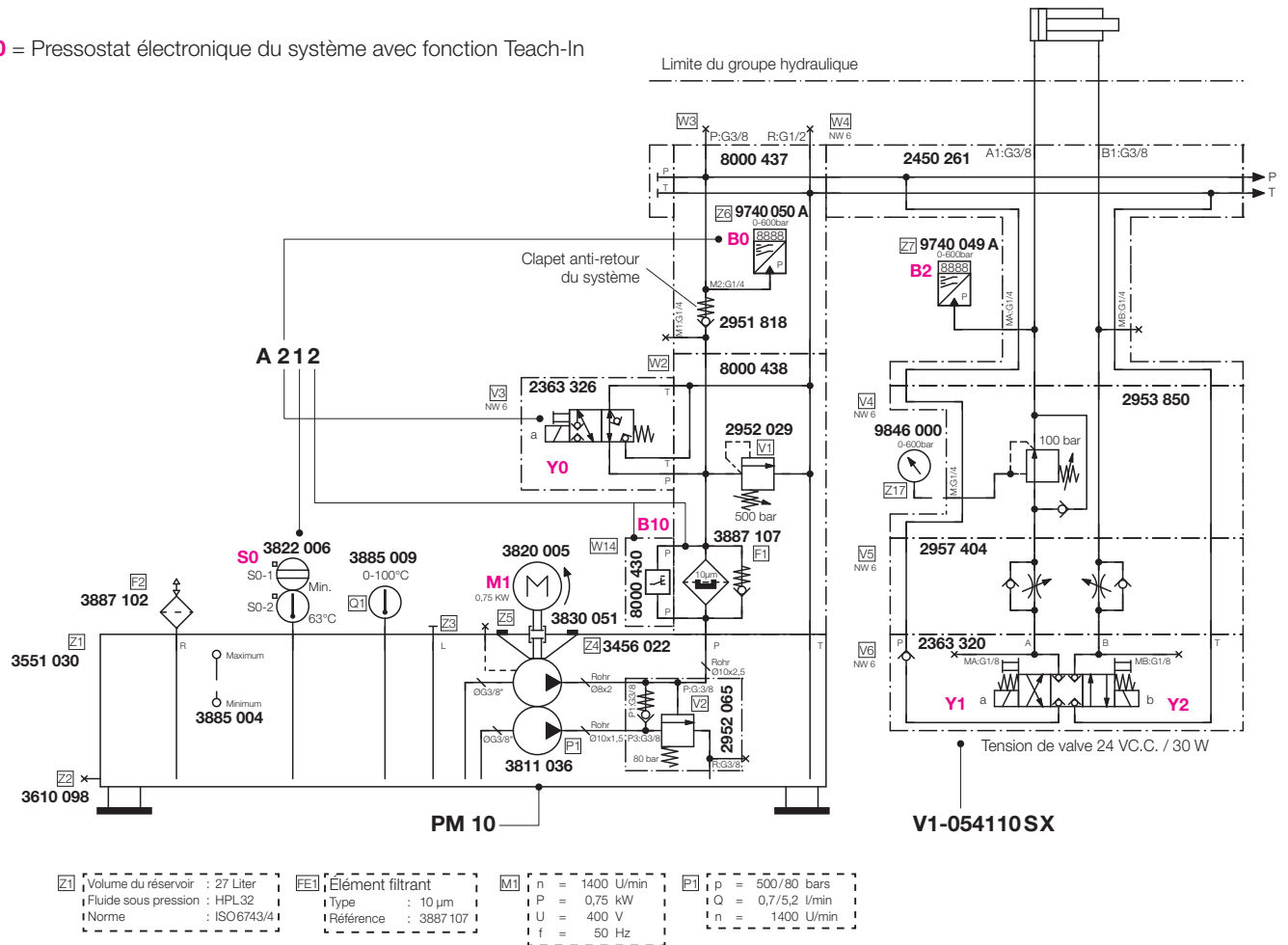
Pendant le temps restant, le moteur peut être chargé jusqu'à 50 % de la puissance nominale. Il doit tourner sans interruption.

* tensions/fréquences différentes ainsi que des autorisations spécifiques sur demande.

Groupes hydrauliques modulaires

Schéma hydraulique - exemple d'un groupe hydraulique

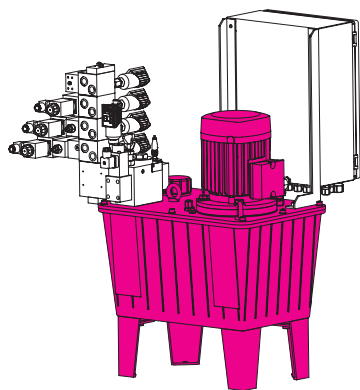
B0 = Pressostat électronique du système avec fonction Teach-In



Groupes hydrauliques modulaires

Codification pour groupe hydraulique de base « PMXX »

Codification: PMXX_AXXX_V1-XX X XXX SX_V2-XX X XXX SX_V3-XX X XXX SX_V4-XX X XXX SX_EX



Groupe hydraulique de base

La sélection de base se fait selon la pression p et le débit Q. La taille du réservoir est en fonction des conditions d'utilisation (par exemple température ambiante, durée du cycle et fonction)

* Remarque

Pour la pompe à double étage (RZ), la pompe à engrenage (grand débit) est connectée au circuit sans pression par la valve à vide intégrée au-dessus de 80 bars.

Les deux débits s'additionnent jusqu'à 80 bars.

4 tailles de réservoirs : 11 l, 27 l, 40 l, 63 l

5 tailles de moteurs: 0,75 kW, 1,1 kW, 1,5 kW, 2,2 kW, 3,0 kW

15 types de pompe : débit 0,9 à 12 l/min

(pompes à engrenages, pompes à piston, pompe à double étage*)

Exemple:

Réservoir 11 l, maxi. 200 bars, pompe à engrenages 1,5 l/min, 0,75 kW = **PM 01**

Réservoir 27 l, maxi. 350 bars, pompe à pistons 3,6 l/min, 2,2 kW = **PM 19**

Pression de fonctionnement [bars]		Débit Q [l/min]	Puissance du moteur P [kW]	Volume du réservoir V [l]	Type de pompe	PM XX
à 100% ED	à 40% ED**					
425	500	0,9	0,75	11	Pompe à piston	02
425	500	0,9	0,75	27	Pompe à piston	09
425	500	0,9	0,75	40	Pompe à piston	21
425	500	0,9	0,75	63	Pompe à piston	38
375	500	1,5	1,1	11	Pompe à piston	05
375	500	1,5	1,1	27	Pompe à piston	12
375	500	1,5	1,1	40	Pompe à piston	24
375	500	1,5	1,1	63	Pompe à piston	41
430	500	2,6	2,2	27	Pompe à piston	18
430	500	2,6	2,2	40	Pompe à piston	30
430	500	2,6	2,2	63	Pompe à piston	47
415	500	3,7	3,0	40	Pompe à piston	34
415	500	3,7	3,0	63	Pompe à piston	51
500	500	0,7/5,2*	0,75	11	Pompe à double étage	03
500	500	0,7/8,8*	1,5	11	Pompe à double étage	54
500	500	0,7/5,2*	0,75	27	Pompe à double étage	10
500	500	0,7/5,2*	0,75	40	Pompe à double étage	22
500	500	0,7/5,2*	0,75	63	Pompe à double étage	39
365	450	4,2	3,0	40	Pompe à piston	35
365	450	4,2	3,0	63	Pompe à piston	52
310	400	2,5	1,5	11	Pompe à piston	07
310	400	2,5	1,5	27	Pompe à piston	14
310	400	2,5	1,5	40	Pompe à piston	26
310	400	2,5	1,5	63	Pompe à piston	43
310	350	3,6	2,2	27	Pompe à piston	19
310	350	3,6	2,2	40	Pompe à piston	31
310	350	3,6	2,2	63	Pompe à piston	48
290	350	5,3	3,0	40	Pompe à piston	36
290	350	5,3	3,0	63	Pompe à piston	53
200	200	1,5	0,75	11	Pompe à engrenages	01
200	200	1,5	0,75	27	Pompe à engrenages	08
200	200	1,5	0,75	40	Pompe à engrenages	20
200	200	1,5	0,75	63	Pompe à engrenages	37
170	200	3,3	1,1	11	Pompe à engrenages	04
170	200	3,3	1,1	27	Pompe à engrenages	11
170	200	3,3	1,1	40	Pompe à engrenages	23
170	200	3,3	1,1	63	Pompe à engrenages	40
170	200	4,5	1,5	11	Pompe à engrenages	06
170	200	4,5	1,5	27	Pompe à engrenages	13
170	200	4,5	1,5	40	Pompe à engrenages	25
170	200	4,5	1,5	63	Pompe à engrenages	42
180	200	6,2	2,2	27	Pompe à engrenages	15
180	200	6,2	2,2	40	Pompe à engrenages	27
180	200	6,2	2,2	63	Pompe à engrenages	44
175	200	8,8	3,0	40	Pompe à engrenages	32
175	200	8,8	3,0	63	Pompe à engrenages	49
130	160	8,8	2,2	27	Pompe à engrenages	16
130	160	8,8	2,2	40	Pompe à engrenages	28
130	160	8,8	2,2	63	Pompe à engrenages	45
130	160	12	3,0	40	Pompe à engrenages	33
130	160	12	3,0	63	Pompe à engrenages	50
99	120	12	2,2	40	Pompe à engrenages	29
95	120	12	2,2	27	Pompe à engrenages	17
95	120	12	2,2	63	Pompe à engrenages	46

** voir page 2 „Caractéristiques électriques - Moteur“

Pompes

Pompes à piston

Type	pompe à pistons radiaux
Pression nominale maxi.	500 bars
Débits*	3,6 / 5,3 l/min jusqu'à 350 bars 2,5 l/min jusqu'à 400 bars 4,2 l/min jusqu'à 450 bars 0,9 / 1,5 / 2,6 / 3,7 l/min jusqu'à 500 bars
Sens de rotation**	quelconque
Plage de vitesse	service continu 100 ... 2000 1/min, service temporaire jusqu'à 2850 1/min
Qualité	application haute pression, conditions d'utilisation rudes (p. ex. poinçonnage/estampage)

Pompe à engrenages

Type	2 roues dentée en rotation opposée
Pression nominale maxi.	200 bars
Débits*	1,5 / 3,3 / 4,5 / 6,2 / 8,8 l/min jusqu'à 200 bars 12 l/min jusqu'à 160 bars
Sens de rotation**	à droite
Plage de vitesse	700 ... 3000 1/min
Qualité	application moyenne pression, débit élevé

Pompe à double étage

Type	pompe à pistons radiaux et pompe à engrenages vissées ensemble arbre moteur continu
Pression nominale maxi.	500 bars
Débit*	jusqu'à env. 80 bars : débit complet actif (pompe à engrenage plus à pistons) à partir de 80 bars : seulement débit de la pompe à piston actif
Sens de rotation**	sens de rotation à gauche
Plage de vitesse	700 ... 2000 1/min, en service temporaire jusqu'à 2850 1/min
Qualité	débit élevé jusqu'à 80 bars, pression élevée jusqu'à 500 bars
Utilisation typique	déplacer rapidement des actionneurs à volume important et brider avec une haute pression

* à vitesse nominale jusqu'à 1450 1/min

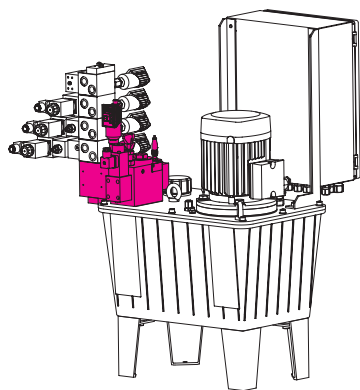
** sens de rotation vue de dessus sur l'arbre moteur

Autres débits, pompes d'un autre type sont disponibles sur demande.

Groupes hydrauliques modulaires

Codification pour bloc de connexion fonction de base « AXXX »

Codification: PMXX_XXX_V1-XX X XXX SX_V2-XX X XXX SX_V3-XX X XXX SX_V4-XX X XXX SX_EX



Équipement standard

- Bloc de connexion avec limiteur de pression
- Clapet anti-retour du système
- Filtre pression 10 µm
- Niveau d'huile
- Affichage de la température d'huile (thermomètre à sonde)
- Tubulure de remplissage et évent de réservoir
- Préparé pour d'autres caractéristiques de fonctionnement

Bloc de connexion fonctions de base

En complément à l'équipement standard, d'autres caractéristiques de fonctionnement peuvent être sélectionnés pour le groupe hydraulique de base.

AXXX

avec manomètre, sans pressostat du système, sans valve pour circuit sans pression	0
avec pressostat électronique du système pour fonctionnement à coupures intermittentes	1
avec pressostat électronique du système et valve pour le circuit sans pression, $p_{maxi} = 500$ bars	2
avec pressostat électronique du système et valve pour le circuit sans pression, $p_{maxi} = 315$ bars	3
avec manomètre, sans pressostat du système, avec valve pour le circuit sans pression, $p_{maxi} = 500$ bars	4
avec manomètre, sans pressostat du système, avec valve pour le circuit sans pression, $p_{maxi} = 315$ bars	5

avec contrôle de température et du niveau d'huile visuel (standard)	0
avec commutateur de température ou du niveau d'huile et contrôle de température et du niveau d'huile visuel	1

avec filtre pression (standard)	0
filtre pression et retour	1
filtre pression avec contrôle du filtre	2
filtre pression et retour avec contrôle du filtre	3

Bloc de connexion y inclus filtre pression et limiteur de pression, connexion P G3/8, connexion R G1/2 et clapet anti-retour du système (Le montage ultérieur des caractéristiques fonctionnelles est toujours possible).

Clapet anti-retour du système (standard)

Pressostat électronique du système avec fonction Teach-In (option)

Limiteur de pression (standard)

Filtre pression 10 µm (standard)

Contrôle du filtre pression (option)

Valve pour circuit sans pression (option)

Des options supplémentaires :

Contrôle d'huile (niveau d'huile/ température d'huile)

Filtre de retour 16 µm

Filtre de retour 16 µm avec contrôle du filtre

Remarque pour la fonction Teach-In

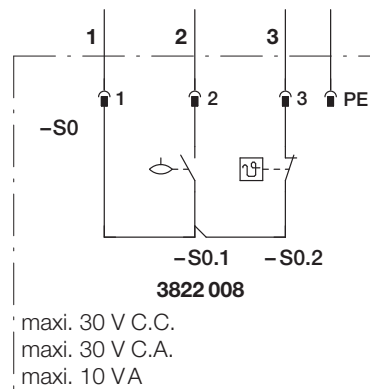
Lors du procédé de Teach-In, les points de commutation et de position de retour souhaités sont calculés et mémorisés par le pressostat du système en poussant la touche Enter /Set. Puis, le système est réglé et prêt à fonctionner, le paramétrage des valeurs individuelles n'est pas nécessaire.

Des instructions de service détaillées sont disponibles sur demande.

Fonctions de surveillance pour groupes hydrauliques

Contrôle d'huile (température de l'huile trop élevé ou niveau d'huile trop bas)

Contact température d'huile	Contact de repos, ouvre à environ 63 °C
Contact niveau d'huile	Contact de travail, ferme si l'huile est au-dessus du flotteur
Raccordement	Connecteurs, 3 pôles selon DIN 43650 Pin 1: commun Pin 2: niveau Pin 3: température
Tension de commutation maxi.	230 V C.A.
Courant de commutation maxi.	1 A
Puissance de coupure maxi.	10 VA
Température du fluide maxi.	85 °C
Type de protection	IP 65
Pour réservoir d'huile 11 litres	Référence 3822 008
Pour réservoir d'huile 27 litres	Référence 3822 006
Pour réservoir d'huile 40 litres	Référence 3822 048
Pour réservoir d'huile 63 litres	Référence 3822 005

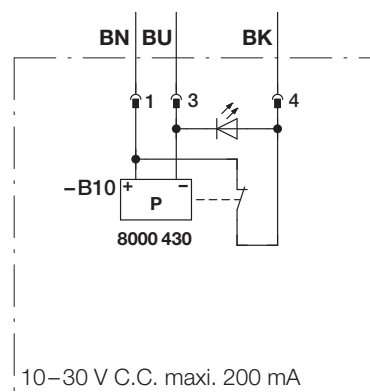


Remarque : Le contrôle d'huile peut être monté ultérieurement
Plusieurs points de commutation pour la température et/ou le niveau sur demande.

Contrôle du filtre pression

Détecteur de proximité avec signalisation de fonctionnement intégrée

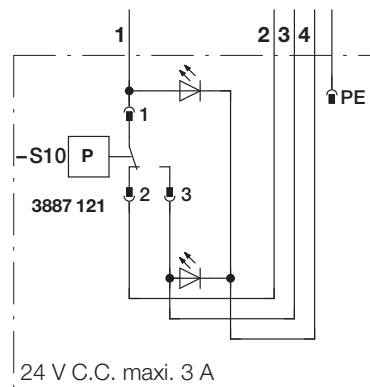
Tension d'alimentation	10... 30 V C.C.
Courant de commutation	200 mA, 24 V C.C.
Sortie	contact repos, ouvre en cas de salissures
Connexion	connecteurs, M 12, 4 pôles
Référence	8000 430



Remarque : Le contrôle du filtre pression peut être monté ultérieurement

Contrôle du filtre retour

Pression de fonctionnement	0... 10 bars
Matière	corps polyamide, élément de raccordement acier galvanisé, membrane NBR, joint en cuivre
Type de protection	IP 67
Connexion électrique	prise de courant DIN 43650 - AF3 diamètre du câble 6... 8 mm
Tension de commutation maxi.	30 V C.C.
Courant de commutation maxi.	0,25 A
Puissance de coupure maxi.	3 W
Référence	3887 121



Remarque : le contrôle du filtre retour peut être monté ultérieurement.

Groupes hydrauliques en construction modulaire

Codification pour bloc de valves pour circuits de commande « V1-XX X XXX SX » jusqu'à « V4-XX X XXX SX »

Codification: PMXX_AXXX_V1-XX X XXX SX_V2-XX X XXX SX_V3-XX X XXX SX_V4-XX X XXX SX_EX

La détermination du circuit de commande V2-XX X XXX SX, V3-XX X XXX SX et V4-XX X XXX SX se fait comme V1-XX X XXX SX.

Valves de commande

	Fonction*	V1-XX X XXX SX
comme place de réserve	avec plaque d'obturation	00
3/2 valve à siège, 500 bars, sans énergie auxiliaire P → A	1 x simple effet	01
3/2 valve à siège, 500 bars, sans énergie auxiliaire A → R	1 x simple effet	02
3/2 valve à siège, 250 bars, sans énergie auxiliaire P → A	1 x simple effet	03
3/2 valve à siège, 250 bars, sans énergie auxiliaire A → R	1 x simple effet	04
4/3 valve à siège, 500 bars, sans énergie auxiliaire tous les connexions fermées	1 x double effet	05
4/3 valve à siège, 250 bars, sans énergie auxiliaire tous les connexions fermées	1 x double effet	06
4/3 valve à siège, 500 bars, sans énergie auxiliaire A + B → R	1 x double effet	07
4/3 valve à siège, 250 bars, sans énergie auxiliaire A + B → R	1 x double effet	08
2 x 3/2 valve à siège, 500 bars, sans énergie auxiliaire P → A + B	2 x simple effet	09
2 x 3/2 valve à siège, 500 bars, sans énergie auxiliaire A + B → R	2 x simple effet	10
2 x 3/2 valve à siège, 500 bars, sans énergie auxiliaire P → A / B → R	2 x simple effet	11
2 x 3/2 valve à siège, 250 bars, sans énergie auxiliaire P → A + B	2 x simple effet	12
2 x 3/2 valve à siège, 250 bars, sans énergie auxiliaire A + B → R	2 x simple effet	13
2 x 3/2 valve à siège, 250 bars, sans énergie auxiliaire P → A / B → R	2 x simple effet	14
4/2 distributeur à tiroir, 315 bars, sans énergie auxiliaire P → A / B → R	1x double effet, n'est pas étanche	15
4/3 distributeur à tiroir, 315 bars, sans énergie auxiliaire tous les connexions orifices fermés	1x double effet, n'est pas étanche	16
4/3 distributeur à tiroir, 315 bars, sans énergie auxiliaire A + B → R	1x double effet, n'est pas étanche	17
4/3 distributeur à tiroir, 315 bars, sans énergie auxiliaire P → R, A + B fermé	1x double effet, n'est pas étanche	18
4/3 distributeur à tiroir, 315 bars, sans énergie auxiliaire tous les connexions connectées	1x double effet, n'est pas étanche	19
sans plaque de montage, P et R fermés	sans	XX

Pressostats

sans pressostat pour l'information machine	0
pressostat à piston en A pour information machine	1
pressostat à piston en B pour information machine	2
pressostat à piston en A + B pour information machine	3
pressostat électronique en A pour information machine	4
pressostat électronique en B pour information machine	5
pressostat électronique en A + B pour information machine	6

Étrangleurs

sans étrangleur clapet anti-retour	0
avec étrangleur clapet anti-retour en A + B, étranglement alimentation, 500 bars	1
avec étrangleur clapet anti-retour en A + B, étranglement alimentation, 315 bars	2

Valves de régulation de pression

sans réducteur de pression à clapet	0
réducteur de pression à clapet en A avec affichage de la pression	1
réducteur de pression à clapet et limiteur de pression en A avec affichage de la pression	2
réducteur de pression à clapet en P avec affichage de la pression	3
réducteur de pression à clapet en P et limiteur de pression en A avec affichage de la pression	4
réducteur de pression à clapet en P et limiteur de pression en B avec affichage de la pression	5
réducteur de pression à clapet en P et limiteur de pression en A + B avec affichage de la pression	6
limiteur de pression en A	7
limiteur de pression en B	8
limiteur de pression en A + B	9

Clapets anti-retour

sans clapets anti-retour dans la plaque intermédiaire	0
clapet anti-retour double dans la plaque intermédiaire en A + B, maxi. 315 bars	1
clapet anti-retour dans la plaque intermédiaire en A, maxi. 315 bars	2
clapet anti-retour dans la plaque intermédiaire en B, maxi. 315 bars	3

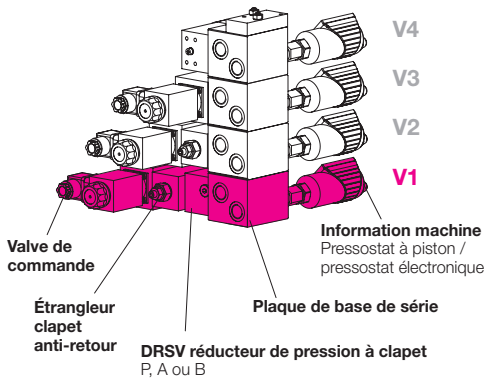
Commutateurs

sans commutateur	0
commutateur manuel, à encliquetage, avec voyant lumineux vert	1
commutateur à pied, à encliquetage, avec voyant lumineux vert	2
commutateur sélectif à trois positions, à encliquetage, avec voyant lumineux vert	3
commutateur à clé, à encliquetage, avec voyant lumineux vert	4
2 x commutateur manuel, à encliquetage, avec voyant lumineux vert	5
2 x commutateur à pied, à encliquetage, avec voyant lumineux vert	6
2 x commutateur à clé, à encliquetage, avec voyant lumineux vert	7

*Symboles de commande associés voir page 9

Groupes hydrauliques modulaires

Symboles de circuit • Variantes de commutateurs



Bloc de valves

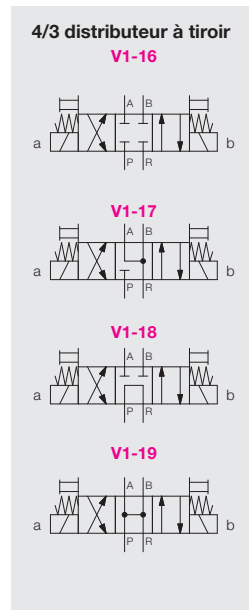
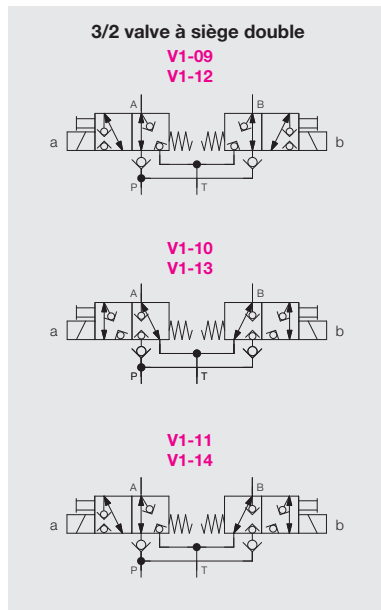
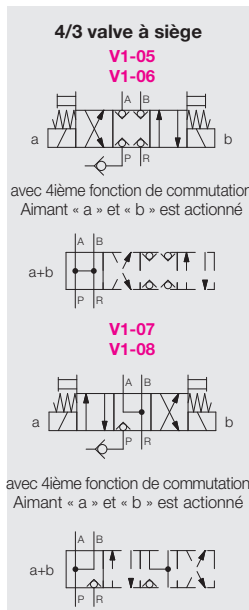
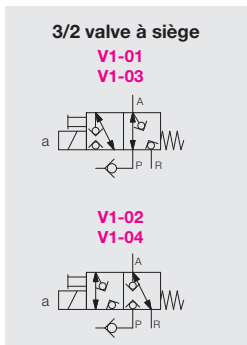
(maxi. 4 circuits de commande V1 - V4)
L'équipement des circuits de commande dépend des exigences fonctionnels de l'application; il faut considérer les pressions maximales ainsi que les différences due à leur construction des valves à sièges et des distributeurs à tiroir.

Versions spéciales

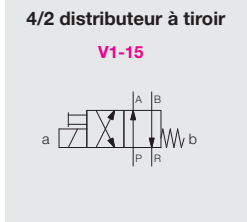
Combinaisons de commutateurs et commutateurs spéciaux sur demande
De plus, il est toujours possible de s'écarter du standard donné.
Par exemple, plus de 4 circuits de commande peuvent être construits. Il est possible d'implémenter d'autres fonctions hydrauliques.
La commande électrique peut être conçue encore plus individuellement jusqu'à l'installation de commandes par automate programmable et panel tactile pour la communication homme-machine.

Symboles de commande

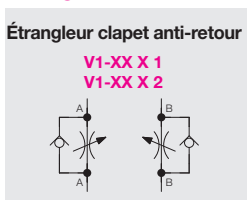
Valves de commande



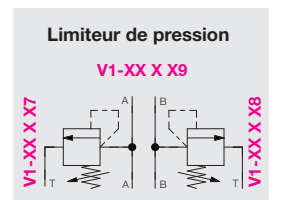
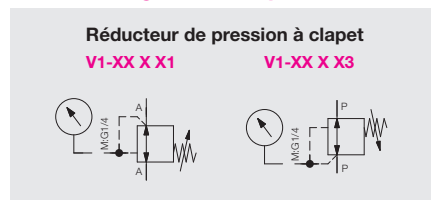
Pressostat



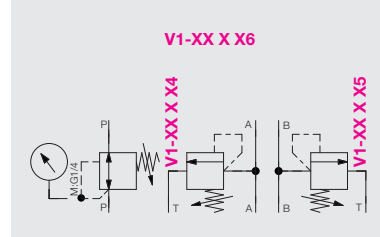
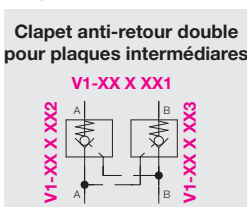
Étrangleurs



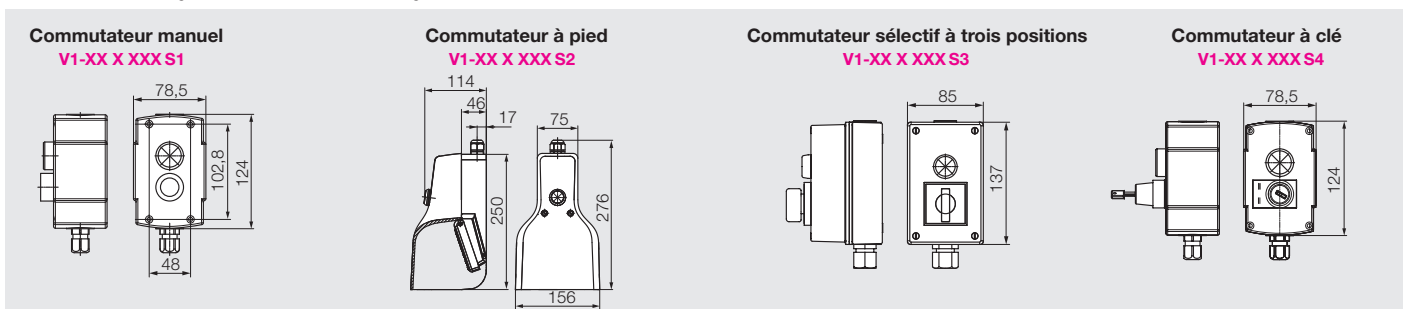
Valves de régulation de pression



Clapets anti-retour



Commutateurs ligne de connexion 3 m, autres longueurs sur demande



Types de valves

Valves à siège, hermétiquement étanche

Pression de fonctionnement admissible	jusqu'à 500 bars
Débit adm.	jusqu'à 20 l/min
Sens du débit	dans le sens de la flèche selon le symbole
Huile hydraulique	HLP 22 selon DIN 51524
Connexion	bride pour le montage des plaques de montage
Fixation	4 vis M5 (12.9) couple de serrage: 9,3 Nm
Tension nominale	24 V C.C., + 5 % / - 10 %
Puissance d'appel et de maintien	30 W
Temps de mise en service	60 ms
Temps de mise hors service	60 ms
Fréquence de commutation	2000/h
Taux de travail	100 % ED
Type de protection	IP 65 (IEC 60529)
Connexion	prise de connecteur selon DIN EN 175 301-803 et ISO 4400

Valves à tiroirs, fuites possibles

Fuites	jusqu'à 20 cm 20/min à 100 bars
Pression de fonctionnement admissible	jusqu'à 315 bars
Débit adm.	jusqu'à 80 l/min
Sens du débit	dans le sens de la flèche selon le symbole
Huile hydraulique	HLP 32 ou 46 selon DIN 51524
Connexion	flasque, entraxes selon DIN 24340 forme A CETOP 4.2-4.3, ISO 4401 pour le montage des plaques de montage
Fixation	4 vis M 5 (10.9) couple de serrage: 8,1 Nm
Tension nominale	24 V C.C., + 10 % / - 10 %
Puissance d'appel et de maintien	30 W
Temps de mise en service	20-45 ms
Temps de mise hors service	10-25 ms
Fréquence de commutation	15000/h
Taux de travail	100 % ED
Type de protection	IP 65 selon DIN 40050
Connexion	prise de connecteur selon DIN EN 175 301-803 et ISO 4400

Autres tensions et/ou commandes sur demande

Réducteurs de pression à clapet

Pression d'entrée maxi.	[bars]	500
Pression de sortie	[bars]	30...380
(Autres plages de pression sur demande)		

Limiteurs de pression

Pression d'entrée maxi.	[bars]	500
Pression de réponse réglable	[bars]	50...500
(Autres plages de pression sur demande)		

Pour assurer les réducteurs de pression à clapet, des limiteurs de pression supplémentaires sont recommandés.

Variants de pressostats

Pressostats électroniques

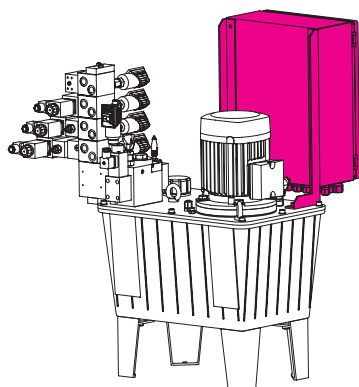
Huile hydraulique recommandée	HLP 22, 32 et 46 selon DIN 51524
Plages de pression	0...600 bars
Surcharge [bars]	50 % de la pression nominale (PN)
Détection de la pression	mémoire de valeur de pointe tous les 2 ms
Tension d'alimentation	12 à 32 V.C.C.(ondulation résiduelle < 10 %), irréversible
Chute de tension	< 2 V
Consommation de courant	< 60 mA
Sorties de commutation	2 x pnp commutant, no/nc 250 mA résistant aux courts-circuits sortie de commutation 2 n'est pas requise si la sortie de commutation est paramétrée
Temps de retard	0 jusqu'à 20 s, temporisation de mise en marche et à l'arrêt, réglable séparément
Plage de réglage point de commutation	6 jusqu'à 600 bars
Position de retour	5 jusqu'à 594 bars
Fréquence	maxi. 125 Hz
Reproductibilité	< ±0,1 % de la valeur finale
Sortie de courant	si paramétré, la sortie de commutation 2 est supprimée 0/4 jusqu'à 20 mA, 20 jusqu'à 0/4 mA, point de départ et de fin sélectionnable
Résistivité	maxi. RL [W]=(Ub-8V)/20 mA
Détection d'erreurs	sortie analogique en cas de rupture de tuyauterie
Temps de montée	5ms (10 % jusqu'à 90 % de PN)
Amortissement	0 jusqu'à 20 s, réglable
Écart de linéarité	maxi. ± 0,25 % de PN
Affichage de la pression du système	4 x 7 segment affichage LED
Affichage d'arrêt	0 jusqu'à 20 s, réglable
Affichage de la fonction de commutation	2x LED rouge
Température de fonctionnement	-20 °C jusqu'à +80 °C
Dérive de température	< ±0,2 % / 10 K (-10 °C jusqu'à +70 °C)
Connexion de pression	G1/4A, SW 22
Matière de la tête du détecteur	acier inoxydable 1.4435
Matière du corps	PA6.6, polyester
Type de protection	IP 65 selon EN 60529
Connexion électrique	M12 connecteur quadripolaire
Pressostat du système	Référence. 9740050A* avec fonction Teach-In
Pour information machine	Référence 9740049A*

* Instructions de service détaillées disponibles sur demande

Pressostat mécanique

Interrupteur à piston	caractéristiques techniques selon la page F 9.732 du catalogue
-----------------------	--

Codification: PMXX_AXXX_V1-XX X XXX SX_V2-XX X XXX SX_V3-XX X XXX SX_V4-XX X XXX SX_EX



Électrotechnique

Le déclenchement de fonctionnement peut être réalisé de différentes manières.

Il y a au choix:

- **sans commande électrique, sans bornier**
 connexion des composants individuels et commande électrique sont à la charge du client
- **avec bornier, sans commande électrique**
 les connexions des composants individuels sont amenées à la barrette de raccordement du bornier, la connexion se fait à la commande électrique du client
- **avec commande électrique**
 déclenchement de fonctionnement par les contacts du client ou des connecteurs sélectionnés

		EX
	sans commande électrique, sans bornier	0
	avec bornier	1
	avec commande électrique et déclenchement de fonctionnement du client	2
	avec commande électrique et déclenchement de fonctionnement dans un boîtier commun	3
	avec commande électrique et déclenchement de fonctionnement dans des boîtiers unitaires	4

U = 3/ N / PE 400 V 50 Hz

D'autres tensions et fréquences de 1 Ph. 110 V à 3 Ph. 500 V 50/60 Hz sur demande.

Autorisations spécifiques sur demande.

E2 - Déclenchement de fonctionnement du client :

Contacts libres de potentiel de la commande du client

E3 - Déclenchement de fonctionnement dans le boîtier commun :

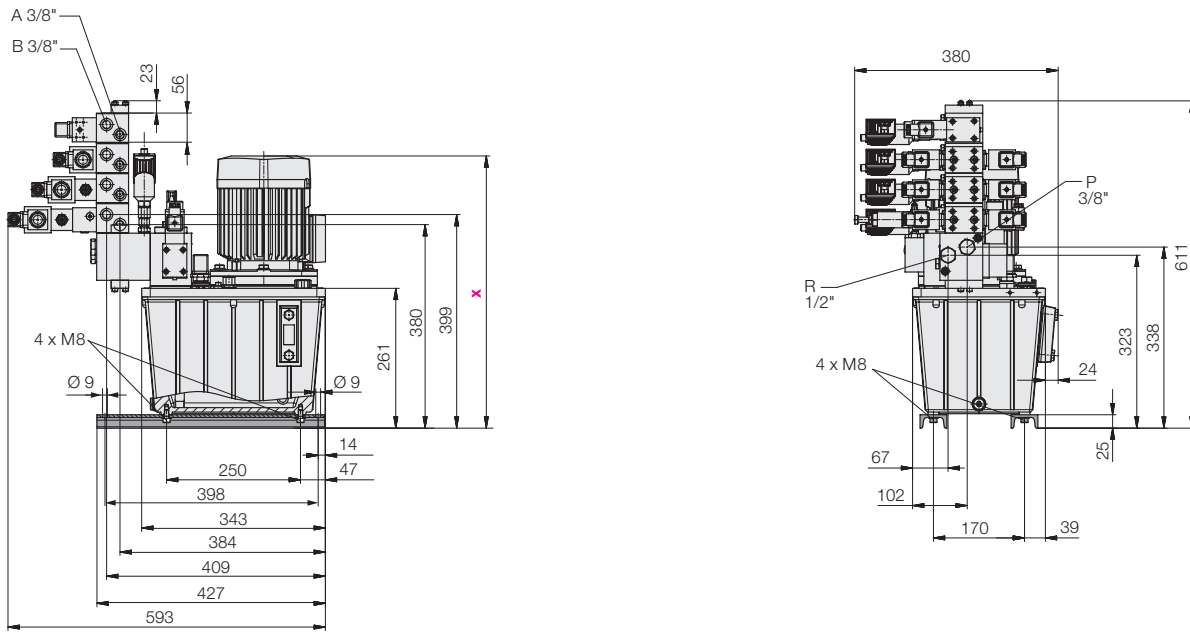
Les connecteurs sélectionnés dans des circuits de commande sont groupés dans un boîtier de commande et connectés à la commande électrique.

E4 - Déclenchement de fonctionnement dans des boîtiers unitaires :

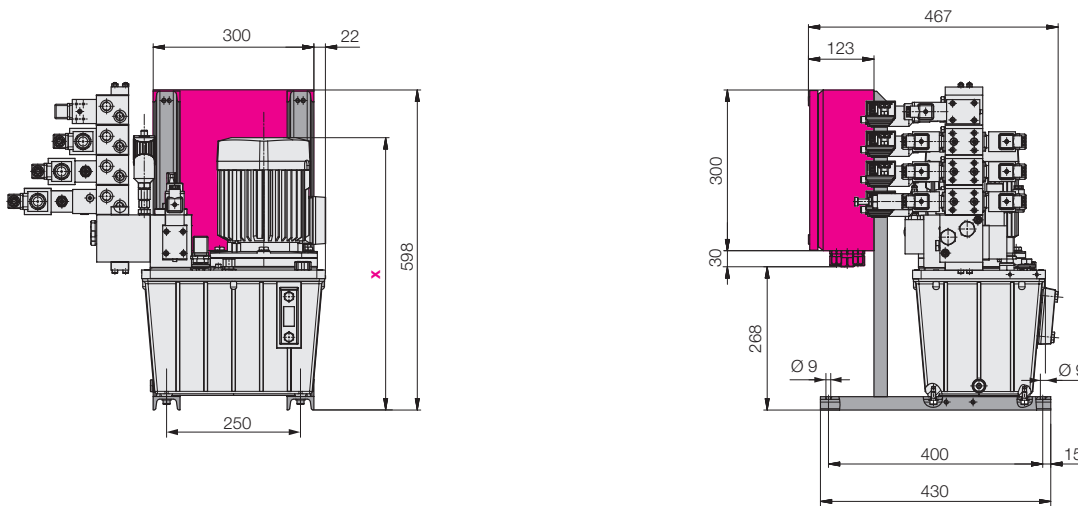
Les connecteurs sélectionnés dans des circuits de commande sont conçus comme représenté sur la page 9 et connectés individuellement à la commande électrique.

Exemple de groupe hydraulique 11 litres

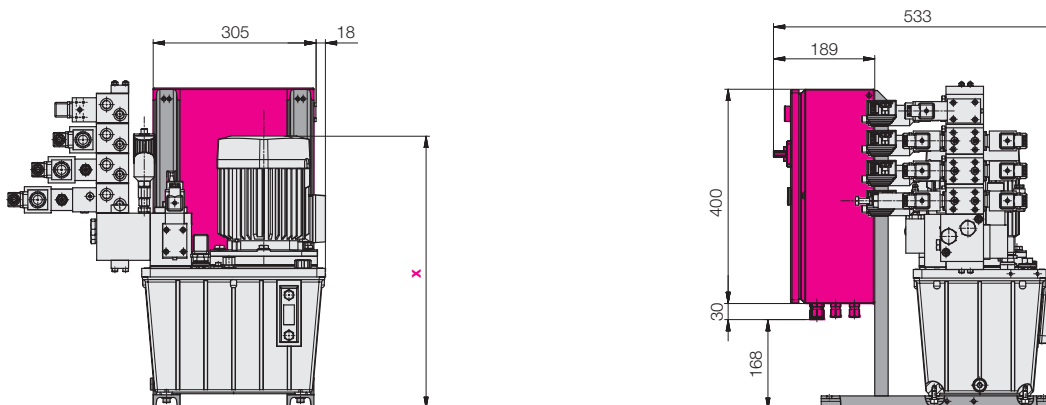
sans électrotechnique _E0



avec bornier _E1



avec commande électrique _E2, _E3, _E4



Dimensions en mm

Exemple de groupe hydraulique 11 litres

(Dimensions en mm)

Groupe hydraulique 11 litres

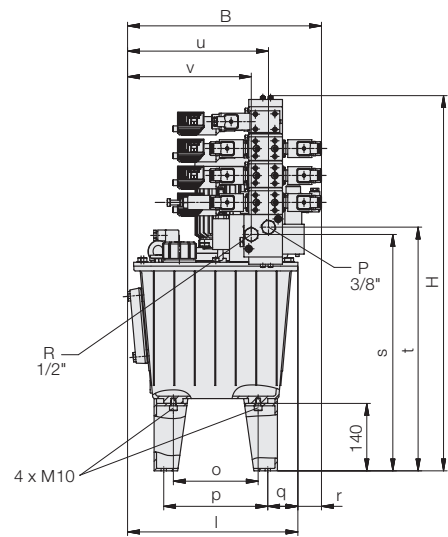
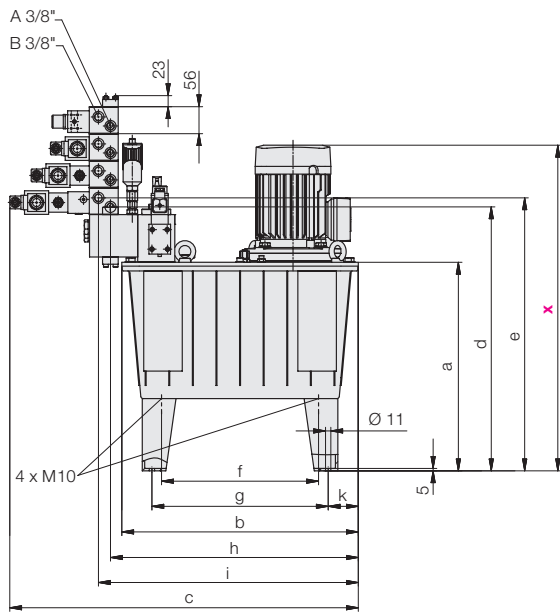
Moteur 0,75 kW x	509
Moteur 1,1 kW x	575
Moteur 1,5 kW x	575

Volume du réservoir	Codification exemple de groupe hydraulique	Référence*
11	PM 03_A212_V1-054110S0_V2-054100S0_V3-074000S0_V4-014000S0_E0	8456004
11	PM 03_A212_V1-054110S0_V2-054100S0_V3-074000S0_V4-014000S0_E1	8456003
11	PM 03_A212_V1-054110S1_V2-054100S1_V3-074000S1_V4-014000S1_E4	8456002

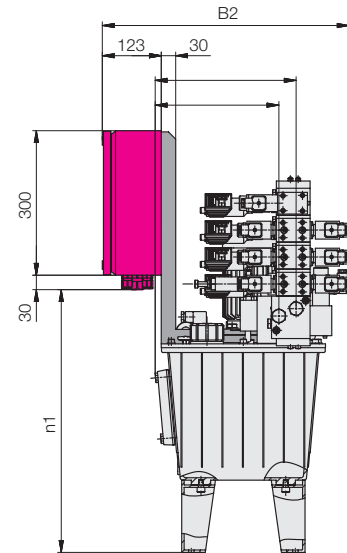
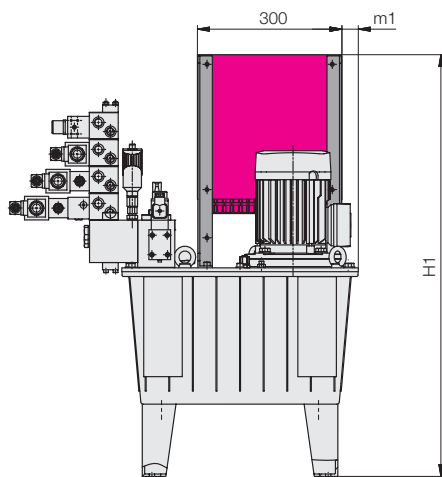
* Les commandes peuvent être effectuées avec la codification ou – si présente – avec la référence.

Exemple de groupe hydraulique 27 / 40 / 63 litres

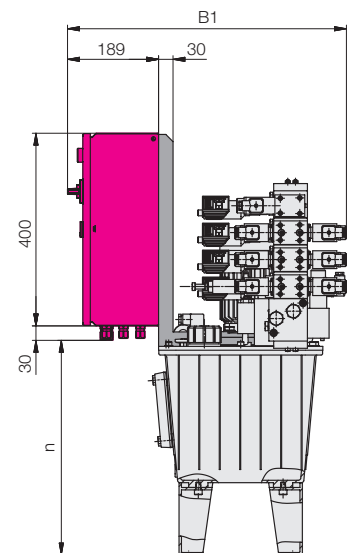
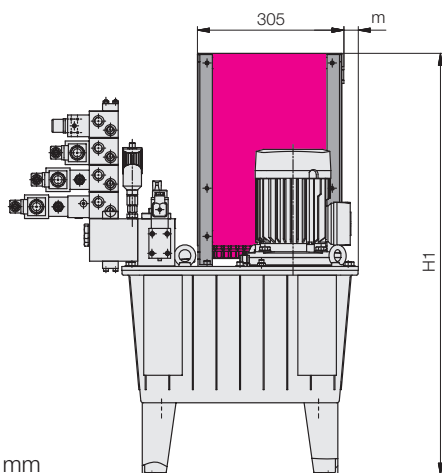
sans électrotechnique _E0



avec bornier _E1



avec commande électrique _E2, _E3, _E4



Dimensions en mm

Exemple de groupe hydraulique 27 / 40 / 63 litres

(Dimensions en mm)

Tableau de tailles	27 litres	40 litres	63 litres
Moteur 0,75 kW x	677	707	757
Moteur 1,1 kW x	743	773	823
Moteur 1,5 kW x	743	773	823
Moteur 2,2 kW x	794	824	874
Moteur 3,0 kW x		824	874
a	433	463	513
b	491	525	615
c	724	758	848
B	403	485	539
B1	579	662	712
B2	513	596	646
d	548	578	628
e	567	597	647
f	326	341	423
g	366	381	463
h	515	549	639
H	779	809	859
H1	876	906	956
i	540	574	664
j	233	233	233
k	63	72	77
l	354	436	490
m	30	41	66
m1	34	45	70
n	446	476	526
n1	546	576	626
o	176	241	283
p	216	281	323
q	63	72	76
r	49	49	49
s	491	521	571
t	506	536	586
u	293	375	429
v	257	339	393

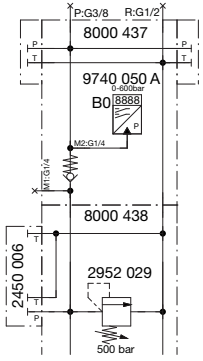
Volume du réservoir	Codification exemple de groupe hydraulique	Référence*
27	PM10_A212_V1-054110S0_V2-054100S0_V3-074000S0_V4-014000S0_E0	8457 003
27	PM10_A212_V1-054110S0_V2-054100S0_V3-074000S0_V4-014000S0_E1	8457 002
27	PM10_A212_V1-054110S1_V2-054100S1_V3-074000S1_V4-014000S1_E4	8457 001
40	PM22_A212_V1-054110S0_V2-054100S0_V3-074000S0_V4-014000S0_E0	8458 003
40	PM22_A212_V1-054110S0_V2-054100S0_V3-074000S0_V4-014000S0_E1	8458 002
40	PM22_A212_V1-054110S1_V2-054100S1_V3-074000S1_V4-014000S1_E4	8458 001
63	PM39_A212_V1-054110S0_V2-054100S0_V3-074000S0_V4-014000S0_E0	8459 003
63	PM39_A212_V1-054110S0_V2-054100S0_V3-074000S0_V4-014000S0_E1	8459 002
63	PM39_A212_V1-054110S1_V2-054100S1_V3-074000S1_V4-014000S1_E4	8459 001

* Les commandes peuvent être effectuées avec la codification ou – si présente – avec la référence.

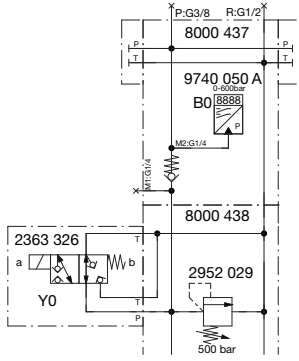
Groupes hydrauliques modulaires

Exemples de configuration

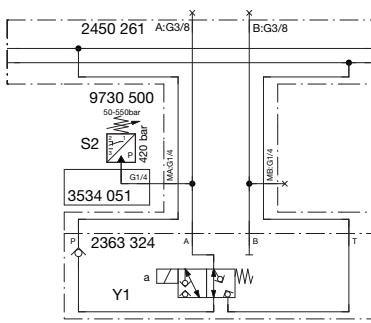
PMXX_A1
fonctionnement à coupures intermittentes



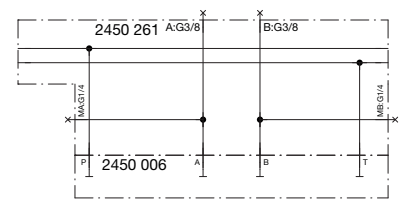
PMXX_A2...
circuit sans pression, 500 bars



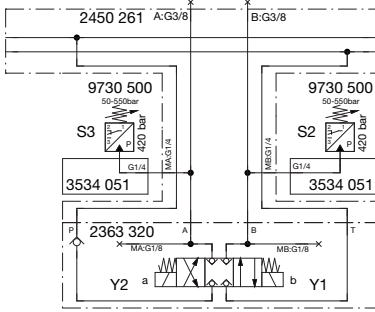
PMXX_AXXX_V1-011000...
1x simple effet, 500 bars avec IM en A



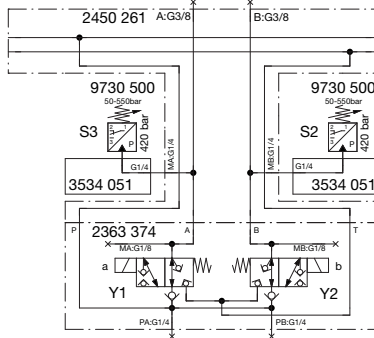
PMXX_AXXX_V1-XXXXXX_V2-000000...
2ième combinaison de valves comme place de réserve, fermée avec plaque d'obturation pour un équipement ultérieur



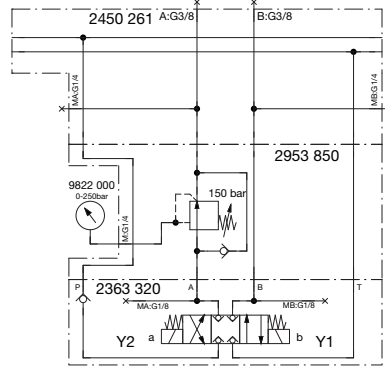
PMXX_AXXX_V1-053000...
1x double effet, 500 bars avec IM en A+B



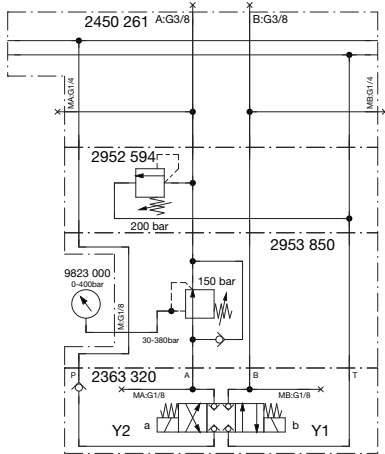
PMXX_AXXX_V1-093000...
2x simple effet, 500 bars avec IM en A+B



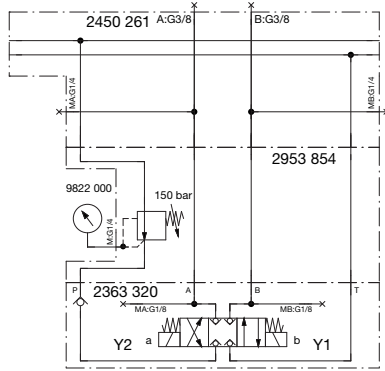
PMXX_AXXX_V1-050010...
1x double effet, valve 500 bars réduction de la pression en A, 150 bars



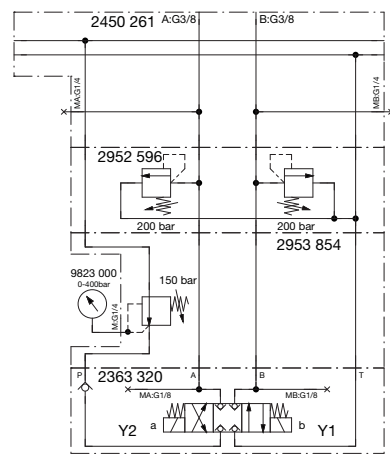
PMXX_AXXX_V1-050020...
1x double effet, valve 500 bars réduction de la pression en A, 150 bars



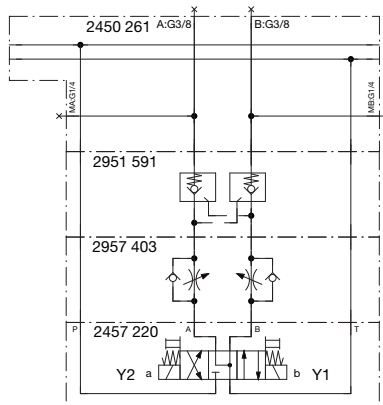
PMXX_AXXX_V1-050030...
1x double effet, valve 500 bars réduction de la pression en P, 150 bars



PMXX_AXXX_V1-050060...
1x double effet, valve 500 bars réduction de la pression en P, 150 bars



PMXX_AXXX_V1-170201...
1x double effet, 350 bars avec étrangleur double unidirectionnel et clapet anti-retour double



PMXX_AXXX_V1-151000...
1x double effet, 315 bars avec IM en A une des deux conduites est toujours sous pression

