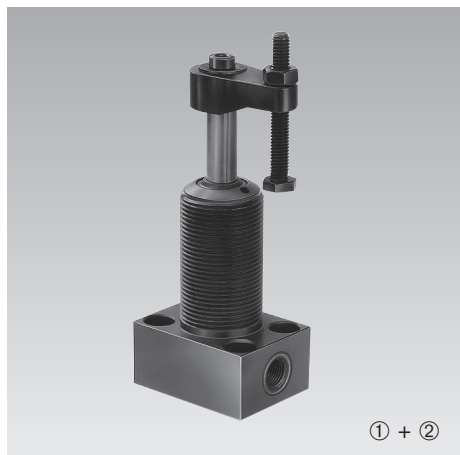




Staffa rotante compatta

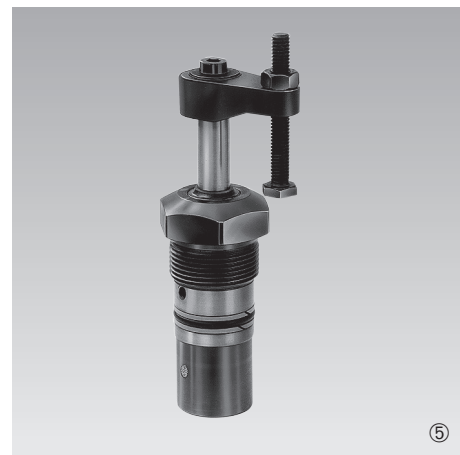
Flangia in basso, flangia in alto, versione con attacco filettato a semplice effetto, pressione max. d'esercizio 350 bar



① + ②



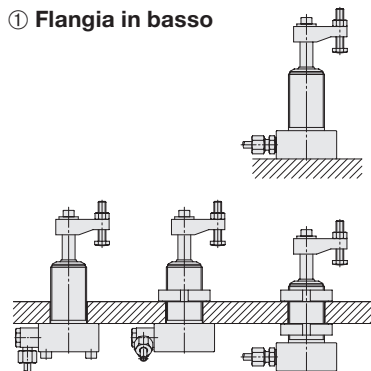
③ + ④



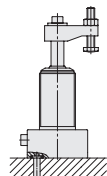
⑤

Varianti attacco

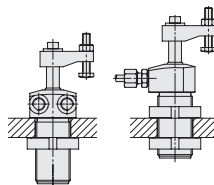
① Flangia in basso



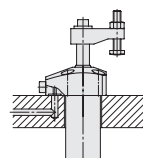
② Flangia in basso, tenuta con O-Ring



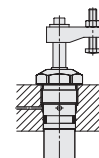
③ Flangia in alto



④ Flangia in alto, tenuta con O-Ring

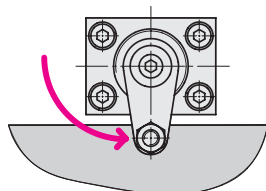


⑤ Versione avvitabile



Impiego

Questa staffa idraulica rotante viene impiegata nei casi in cui i punti di bloccaggio devono rimanere liberi per il carico e lo scarico dei pezzi da lavorare.



Avvertenze importanti

Per le condizioni d'esercizio, le tolleranze e gli altri dati vedere tabella A 0.100.

E' assolutamente necessario seguire le istruzioni per lo sfiato dell'aria nella camera della molla (Vedere tabella G 0.110).

Funzionamento

Questo elemento idraulico di bloccaggio è sostanzialmente un cilindro a trazione nel quale una parte della corsa totale viene utilizzata quale corsa alla rotazione del pistone.



Versioni

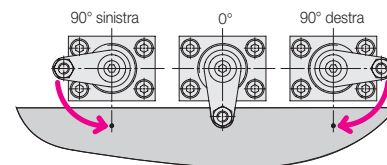
Sono disponibili soltanto elementi a semplice effetto.



Per la versione a doppio effetto, vedere la tabella B 1.8491

Senso di rotazione

A scelta rotazione oraria e antioraria oppure senza rotazione (0°).



Senso di rotazione regolabile al montaggio

Possibilità di variare il senso di rotazione, anche a posteriori, come descritto nelle istruzioni per l'uso.

L'angolo di rotazione standard é di 45°, 60° und 90° ± 2°.

Angoli di rotazione speciali a richiesta. Altre varianti, per es. versioni con raschiatore metallico, possono essere fornite a richiesta.

Versione a 0°

Impiego quale semplice cilindro traente con pistone impedito a ruotare e possibilità di carico fuori centro secondo il diagramma della forza di serraggio.

Raschiatore FKM di serie

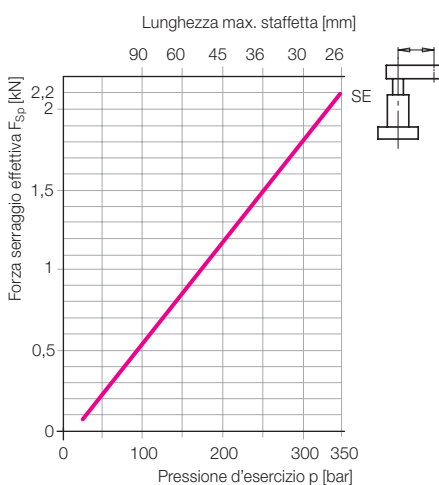
Dati tecnici

Varianti attacco • Avvertenze importanti

Dati tecnici

Ø pistone	[mm]	14
Ø stelo	[mm]	10
Area attiva pistone in	[cm ²]	0,754
Volume olio / corsa in	[cm ³]	1,2
Volume flusso ammesso in	[cm ³ /s]	2,5
Pressione eserciz. min.	[bar]	30
Pressione eserciz. max.	[bar]	350
Forza traente max.	[kN]	2,55
Forza serraggio eff.	[kN]	ved. diagramma
Forza della molla (SE)	[N]	40-89
Angolo rotazione	[°]	(0,45,60,90) ± 2
Corsa in rotazione	[mm]	10
Corsa bloccaggio	[mm]	6
Corsa totale	[mm]	16

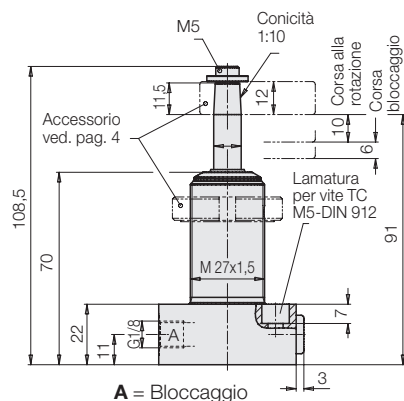
Diagramma della forza di serraggio



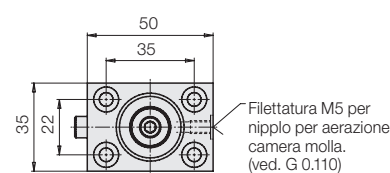
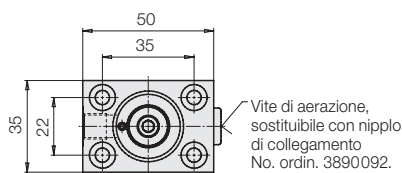
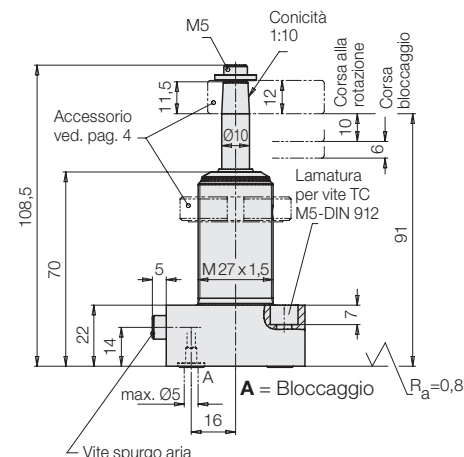
Materiali

Corpo e pistone in acciaio da bonifica. Riduzione dell'usura e migliore protezione contro la corrosione mediante nitrurazione. Guarnizioni FKM.

① Flangia in basso



② Flangia in basso con tenuta mediante O-Ring



Peso: 0,42 kg

Angolo rotazione	Senso rotazione	No.ordinazione
0°	-	1849001
90°	orario	1849011
90°	antiorario	1849021
60°	orario	1849031
60°	antiorario	1849041
45°	orario	1849051
45°	antiorario	1849061

Peso: 0,42 kg

Angolo rotazione	Senso rotazione	No.ordinazione
0°	-	1849002
90°	orario	1849012
90°	antiorario	1849022
60°	orario	1849032
60°	antiorario	1849042
45°	orario	1849052
45°	antiorario	1849062

O-Ring di ricambio (FKM) 7 x 1,5

3001077

Avvertenze importanti

1. Pericolo d'infortunio

Gli elementi idraulici di bloccaggio possono sviluppare forze notevoli.

Data la rotazione di 90°, le posizioni di bloccaggio e sbloccaggio non sono esattamente prevedibili. Schiacciamenti nel campo d'azione della staffetta possono causare gravi ferimenti. Prevenzione: protezioni con bloccaggio elettrico.

2. Flusso volumetrico ammesso

Con il flusso volumetrico ammesso (ved. sopra), il tempo più breve di bloccaggio e sbloccaggio ammonta a 0,5 s.

Se la portata della pompa, divisa per il numero delle staffe rotanti è maggiore del valore indicato, è necessario uno strozzamento per evitare sovraccarichi ed una maggiore usura.

Lo strozzamento deve trovarsi nella mandata, cioè in direzione della staffa, onde escludere una moltiplicazione della pressione. Impiegare soltanto regolatori di flusso con valvola di non ritorno che consentono il libero deflusso dell'olio uscente dalla staffa.

3. Libertà di rotazione

Questa staffa non è dotata di sicurezza contro i sovraccarichi. La rotazione non deve essere ostacolata e la staffetta deve venire a contatto del pezzo soltanto dopo aver completato la rotazione.

4. Montaggio della staffetta

4.1 Per tutte le versioni

Durante il serraggio e l'allentamento della vite di fissaggio, tenere ferma la staffetta in modo che nessuna coppia di forze si trasmetta allo stelo del pistone danneggiando il meccanismo di rotazione.

4.2 Versione avvitabile

La staffetta deve essere fissata soltanto dopo il serraggio a fondo del corpo, non essendo prevedibile l'esatta posizione finale.

5. Regolazione del tassello di pressione

Il tassello di pressione deve toccare il pezzo soltanto dopo la rotazione completa. Al serraggio ed allentamento del controdado, si deve tener ferma la staffetta (ved. 4.1).

6. Staffette speciali

Nell'impiego di staffette speciali con altre lunghezze non devono essere superate le relative pressioni d'esercizio risultanti dal diagramma delle forze di serraggio. In caso di staffette piuttosto lunghe si deve ridurre non soltanto la pressione di esercizio, ma anche il flusso volumetrico (ved. punto 2).

7. Aerazione della sede molla

Nelle staffe rotanti a semplice effetto si deve assicurare l'aerazione della sede molla onde evitare disfunzioni. Un filtro aria in metallo sinterizzato impedisce l'infiltrazione di impurità. Se sussiste il pericolo d'aspirazione di liquidi, si dovrebbe collegare un tubetto di aerazione che si prolunga in una zona protetta. Le diverse possibilità di collegamento sono:

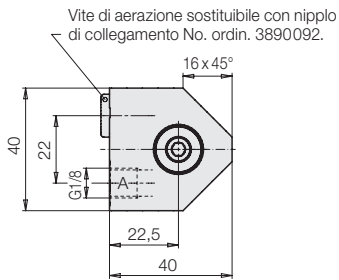
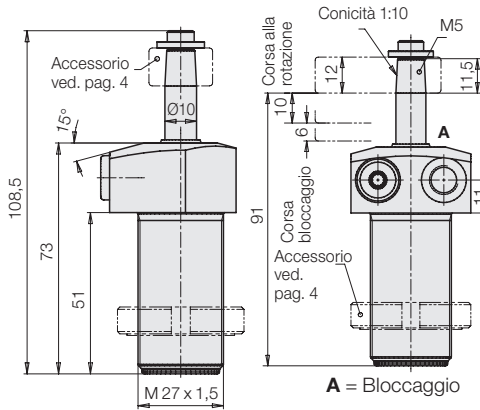
7.1 Flangia in basso od in alto

In luogo del tappo con filtro aria viene avvitato un raccordo per tubo rigido o flessibile.

7.2 Versioni a flangia con O-Ring

Il raccordo 3610035 adatto per filettatura M5 serve per un tubetto flessibile in plastica con diametro interno di 6 mm.

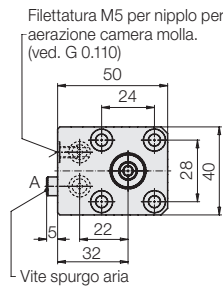
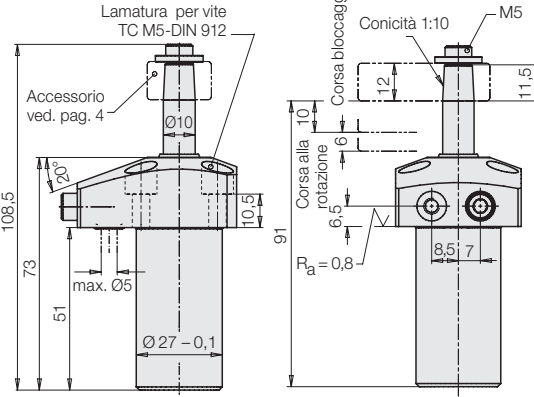
③ Flangia in alto



Peso: 0,35 kg

Angolo rotazione	Senso rotazione	Simple effetto	Bestell-Nr.
0°	-		1849003
90°	orario		1849013
90°	antiorario		1849023
60°	orario		1849033
60°	antiorario		1849043
45°	orario		1849053
45°	antiorario		1849063

④ Flangia in alto con tenuta mediante O-Ring



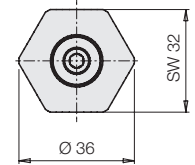
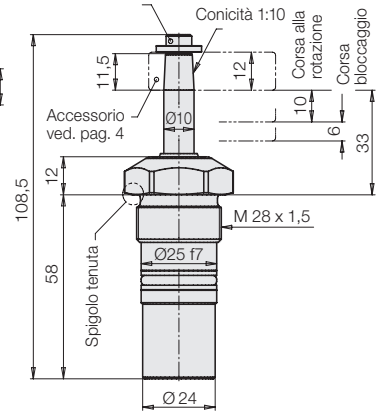
Peso: 0,42 kg

Angolo rotazione	Senso rotazione	Simple effetto	No.ordinazione
0°	-		1849004
90°	orario		1849014
90°	antiorario		1849024
60°	orario		1849034
60°	antiorario		1849044
45°	orario		1849054
45°	antiorario		1849064

O-Ring di ricambio (FKM)
7 x 1,5

3001077

⑤ Versione avvitabile



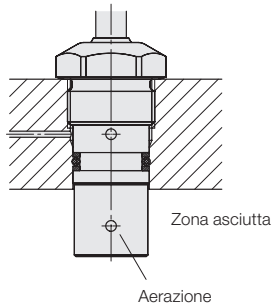
Coppia serraggio max. 100 Nm

Peso: 0,27 kg

Angolo rotazione	Senso rotazione	Simple effetto	No.ordinazione
0°	-		1849005
90°	orario		1849015
90°	antiorario		1849025
60°	orario		1849035
60°	antiorario		1849045
45°	orario		1849055
45°	antiorario		1849065

7.3 Versione avvitabile

Il filtro d'aerazione si trova nella parte bassa del corpo. In caso di montaggio aperto su piastre (ved. figura) evitare l'infiltrazione di liquidi.



Il montaggio in fori ciechi è possibile soltanto se viene eseguito un foro d'aerazione in un punto determinato (ved. schizzo quotato). Anche questo foro va protetto contro l'infiltrazione di liquidi.

8. Spurgo aria

Bolle d'aria nell'olio prolungano la fase di bloccaggio e comportano disfunzioni. Alla messa in servizio eseguire quindi lo spurgo aria come in appreso descritto per le varie versioni.

8.1 Flangia in basso od in alto

Allentare con precauzione il dado di raccordo del tubo a bassa pressione dell'olio e pompare fino a che esce olio senza bollicine. Riserrare poi a fondo.

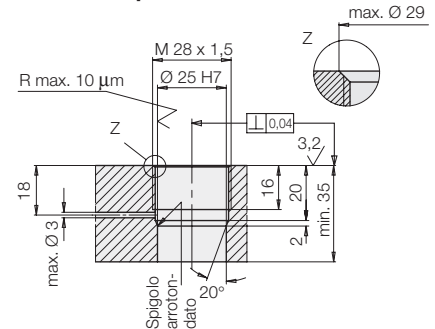
8.2 Versione a flangia con O-Ring

Allentare con precauzione la vite ad esagono incassato M5 a bassa pressione dell'olio e pompare fino a che esce olio senza bollicine. Riserrare poi a fondo.

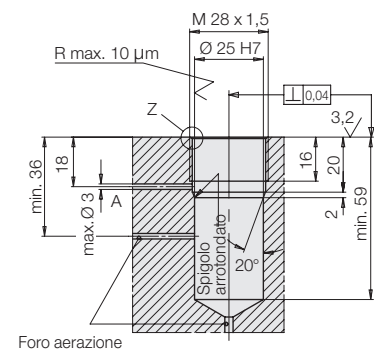
8.3 Versione avvitabile

Lo spurgo aria non è possibile nell'elemento stesso. Rimedio: Chiudere le estremità dei canali dell'olio nel corpo dell'attrezzatura con tappi filettati. Quando necessario, allentare con precauzione questi tappi a bassa pressione dell'olio e pompare fino a che esce olio

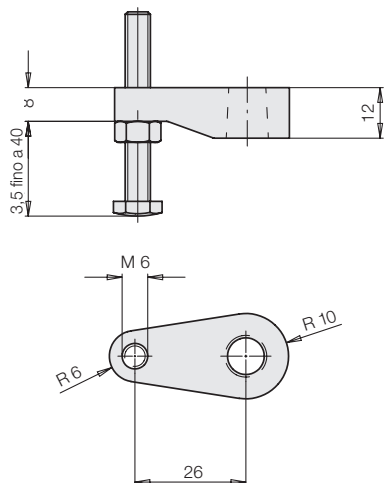
Foro filettato aperto



Foro filettato chiuso

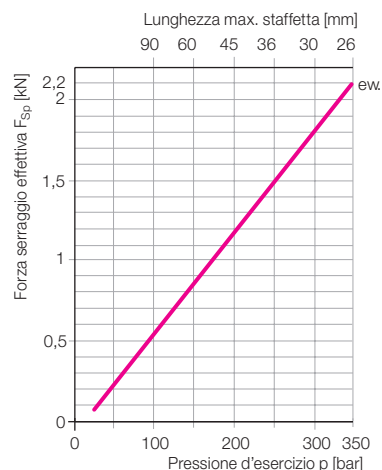


**Staffetta completa
max. 350 bar**



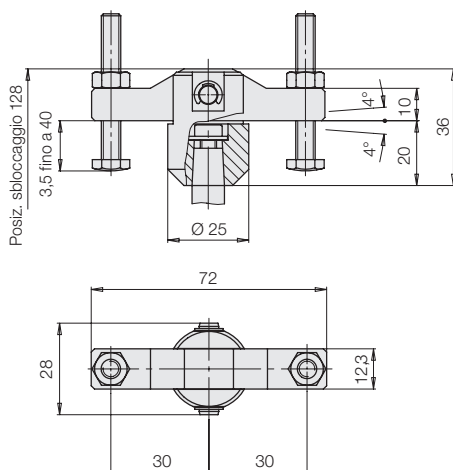
No.ordinazione 0354057

Diagramma della forza di bloccaggio



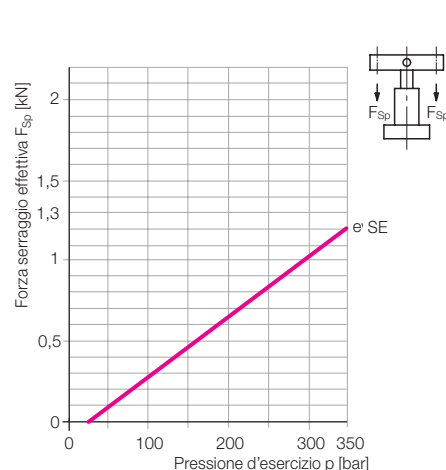
Staffetta doppia, completa

Tassello pressione – M 6 x 45
No.ordin. 3614138



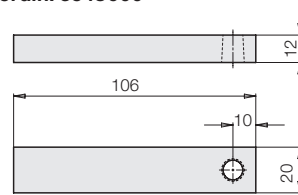
No.ordinazione 0354082

Diagramma della forza di bloccaggio



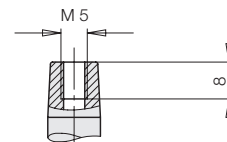
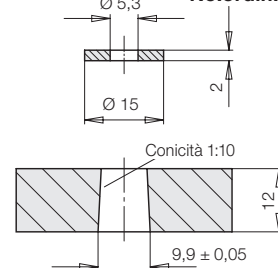
Quote collegamento per staffette speciali

Staffetta grezza
No.ordin. 3548900

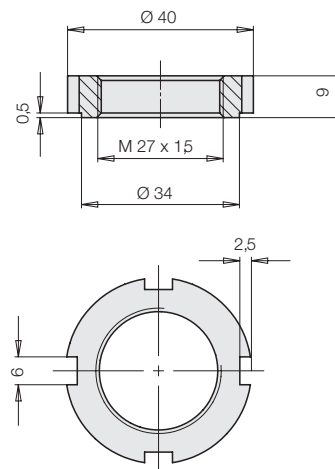


Vite
M 5 x 10 – DIN 7984
No.ordin. 3300918

Rosetta 5,3 – DIN 7349
No.ordin. 3301279



Ghiera secondo DIN 1804



No. ordinazione 3527076

Raccordi filettati terminali per G1/8

ND [bar]	Denominazione	No.ordin.
250	D 8L G 1/8 ED	9208075
500	D 8S G 1/8 ED	9208164

Raccordo di riduzione

ND [bar]	Denominazione	No.ordin.
400	GWR 1/8 –1/4	3613003

Disposizione delle staffe rotanti delle varie forme

