



Hydro-Einschraubspannmodul

ziehend, einfach und doppelt wirkend, mit Verdrehsicherung
max. Betriebsdruck 500 bar

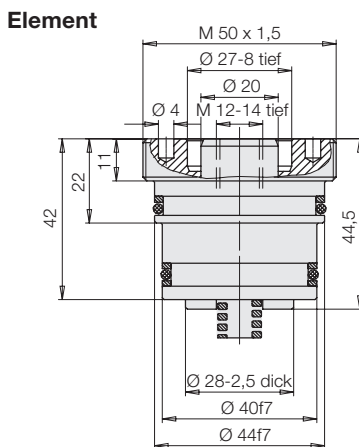
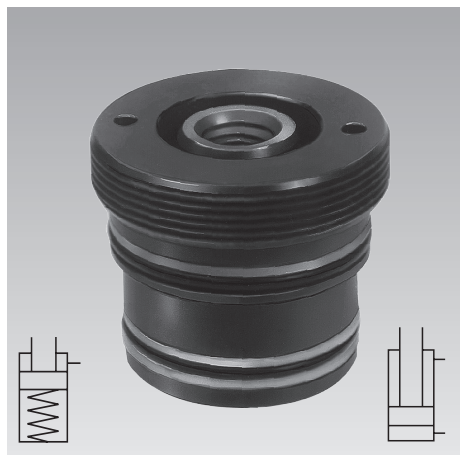
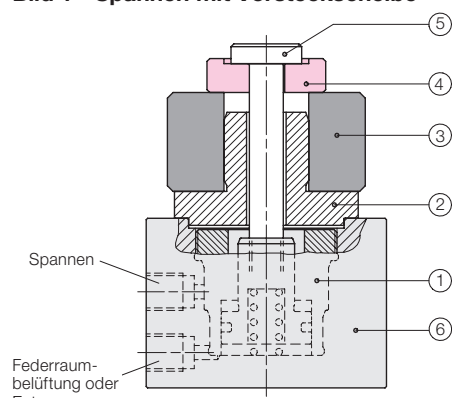


Bild 1 - Spannen mit Vorsteckscheibe



- ① Spannmodul ② Werkstückaufnahme
- ③ Werkstück ④ Vorsteckscheibe ⑤ Zugbolzen
- ⑥ Gehäuse für Spannmodul

Einsatz

Das Hydro-Einschraubspannmodul, ziehend wurde entwickelt zum Einschrauben in:

- **standardisierte Gehäuse** (siehe Seite 2)
- **Vorrichtungskörper oder Blöcke** (siehe Bild 2)
- **Grundplatten von Vorrichtungen oder Zwischenplatten für Paletten oder Werkzeugmaschinentischen** (siehe Seite 2)

Einsatzbeispiele

Bild 1 zeigt das axiale Spannen eines Werkstückes **in Verbindung mit Vorsteckscheibe** nach DIN 6371/6372. Das Hydro-Einschraubspannmodul ist dabei in einem standardisierten Gehäuse integriert (Maße siehe Seite 2). Die Vorsteckscheibe (Losteil) muss vor jedem Spannvorgang aufgesteckt werden.

Beim Spannen mit **Elastomer-Federelement** (siehe Bild 2) wird das Werkstück durch einen Bund am Aufnahmeflansch zentriert, da durch das Elastomer-Federelement lediglich axiale und radiale Spannkkräfte eingeleitet werden.

Bei der Verwendung von **Spannscheiben** (siehe Bild 3) wird neben dem Einleiten der Axial- und Radialkräften von den Spannscheiben auch die Zentrierung übernommen.

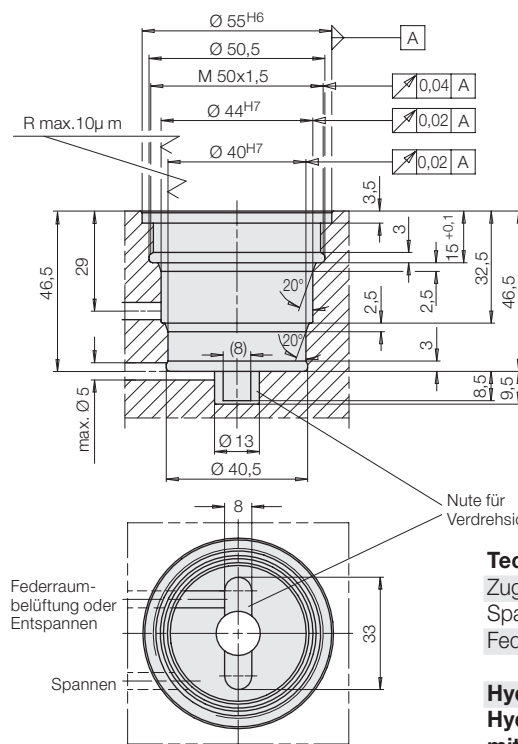
Die Entscheidung, welches Spannelement verwendet werden soll, hängt von der Toleranz des Werkstückes und den geforderten axialen Haltekräften ab.

Wichtige Hinweise

Betriebsbedingungen und sonstige Angaben nach Katalogblatt A 0.100.

Bei einfach wirkender Anwendung die Hinweise zur Federraumbelüftung auf Blatt G 0.110 beachten.

Einbaumaße



Technische Daten

Zugkraft bei 500 bar	[kN]	24,5
Spannweg, ziehend	[mm]	6,0
Federkraft	[N]	80-200

Bestell-Nr.

Hydro-Einschraubspannmodul	1574811
Hydro-Einschraubspannmodul mit Gehäuse (siehe Seite 2)	1574812

Bild 2 - Spannen mit Elastomer-Federelement

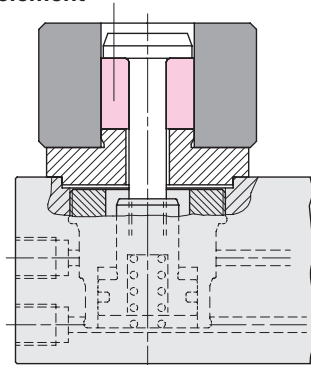
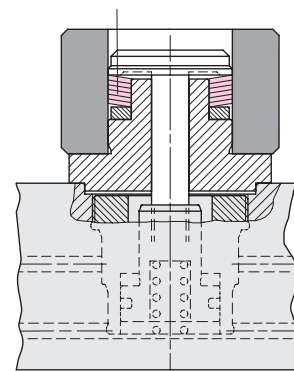
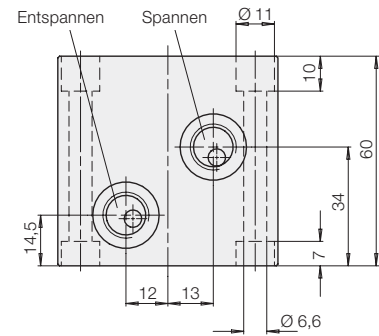
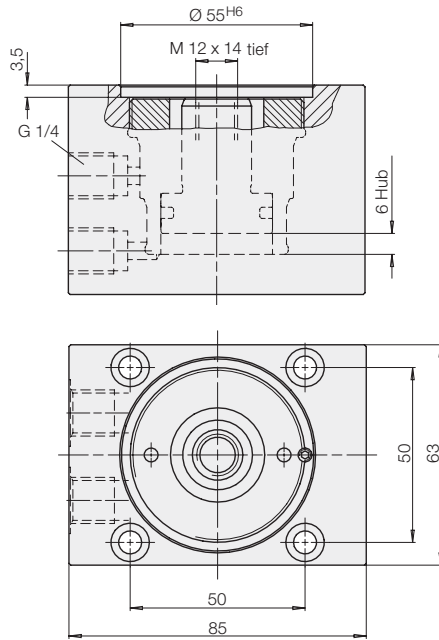
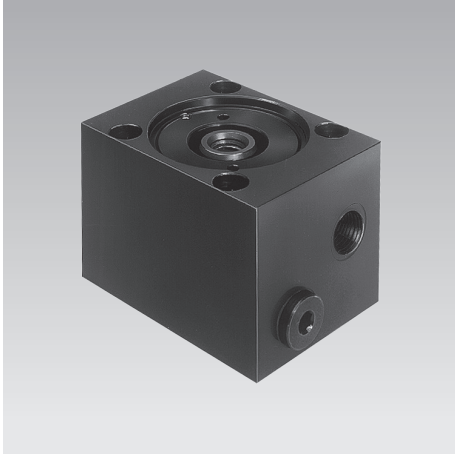


Bild 3 - Spannen mit Spannscheiben



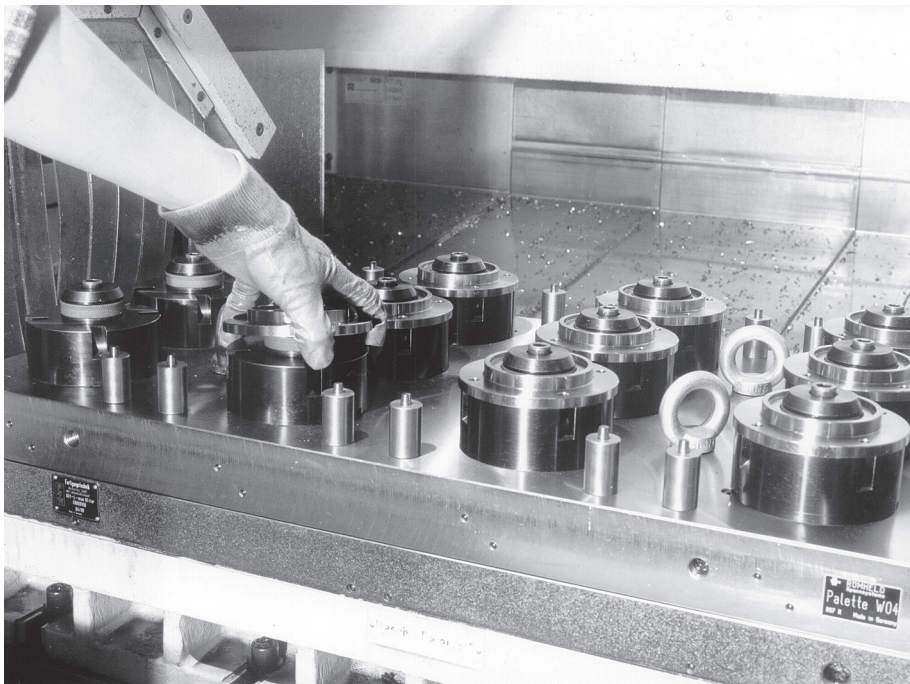
Abmessungen Anwendungsbeispiel

Hydro-Einschraubspanmodul mit Gehäuse



Hydro-Einschraubspanmodul mit Gehäuse	Bestell-Nr. 1574812
--	----------------------------

Anwendungsbeispiel



Einbau von Hydro-Spannmodulen in die Grundplatte einer Mehrfachspanneinrichtung.

Die Spannkraftübertragung erfolgt durch ein Elastomer-Federelement $\varnothing 50 \times \varnothing 17 \times 32$ mm hoch. Durch den Bund am Aufnahmeflansch werden die Werkstücke zentriert. Bei dieser Anordnung ist zum Spannen weder ein Schraubenschlüssel notwendig, noch muss eine Vorsteckscheibe verwendet werden.