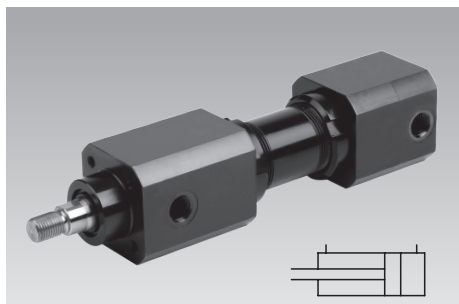




Cilindros hidráulicos

con amortiguación final opcional, doble efecto, presión máx. de servicio 200 bar



Cilindros hidráulicos sin amortiguación final

Descripción

Cilindros hidráulicos de doble efecto con medidas de conexión según DIN ISO 6020.

Diferencia importante es la longitud cero inferior. Sobre demanda, también está disponible la ejecución más larga según DIN ISO 6020.

El vástago del pistón está previsto con rosca exterior.

Para la fijación la parte delantera y trasera del cuerpo están previstas de 4 roscas interiores.

La amortiguación regulable evita un choque demasiado duro del pistón en el cuerpo del cilindro en las aplicaciones siguientes:

1. Velocidad elevada del pistón
2. Carga suplementaria en el vástago del pistón
3. Si no es posible colocar un tope externo para absorber la carga suplementaria.

Funcionamiento - Amortiguación final

Poco antes de la posición final del pistón, el pivote de amortiguación entra en la arandela amortiguadora, reduciendo así el caudal saliente y por tanto la velocidad del pistón. La velocidad residual puede regularse dentro de límites determinados por una válvula de estrangulación regulable.

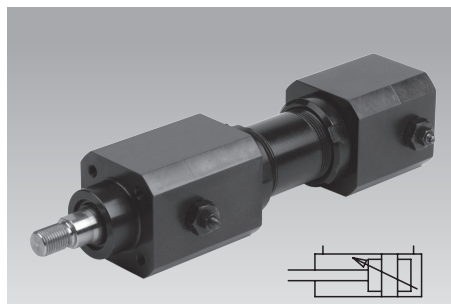
Materiales

Material del cuerpo:	acero de decoletaje pavonado
Tubo del cilindro:	tubo alta presión
Vástago del pistón:	acero bonificado con cromado duro
Juntas:	NBR o FKM

Instrucciones importantes

Al seleccionar el cilindro hidráulico es necesario tener en cuenta la fuerza transversal máxima y el factor de rotura.

Condiciones de servicio, tolerancias y otros datos ver hoja A 0.100.



Cilindros hidráulicos con amortiguación final

Ventajas

- Amortiguación final regulable opcional
- Velocidad máx. de desplazamiento del pistón 0,5 m/s
- Juntas tipo Glydring, de desgaste y rozamiento reducidos
- Duración elevada por la utilización de anillos de guía al pistón y al vástago del pistón
- Estanqueidad casi perfecta gracias a la doble junta del vástago del pistón
- Vástago del pistón templado por inducción y cromado duro
- Rascador de suciedad efectivo
- Arandelas amortiguadoras autocentrantes que intervienen como válvula antirretorno en ambos extremos del cilindro para poder arrancar sin estrangulación
- Las roscas y centrajés en ambas cabezas del cilindro permiten el montaje de accesorios no de serie
- Particularmente apropiado para la construcción de utillajes y de moldes debido a la posibilidad de fijación directa por la cabeza del cilindro (diámetro reducido) y la precisión del centraje
- Longitud mínima

Accesorios

Brida para la fijación

La brida permite la fijación del cilindro hidráulico con tornillos del lado del cilindro (véase página 3 y hoja del catálogo G 3.810)

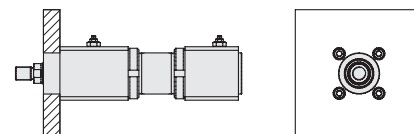
Cojinetes de rótula

Como accesorios pueden suministrarse los cojinetes de rótula siguientes (ver hoja G 3.810). Un soporte de cojinete que puede atornillarse en la base del cilindro con tornillos cilíndricos.

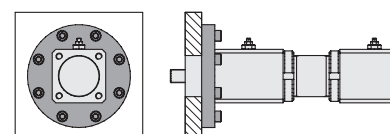
Una rótula que se atornilla sobre el roscado del vástago del pistón y después está bloqueada con el vástago del pistón.

Posibilidades de fijación

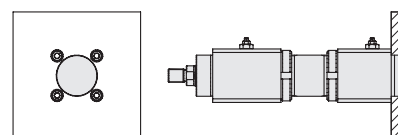
● Fijación por brida delante



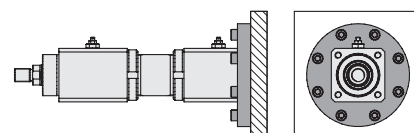
● Fijación por brida delante con accesorio brida



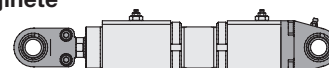
● Fijación por brida detrás



● Fijación por brida detrás con accesorio brida

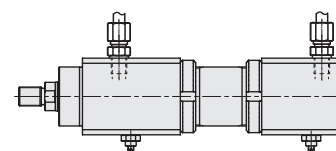


● Con accesorios rótula y soporte de cojinete

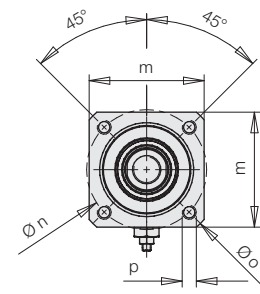
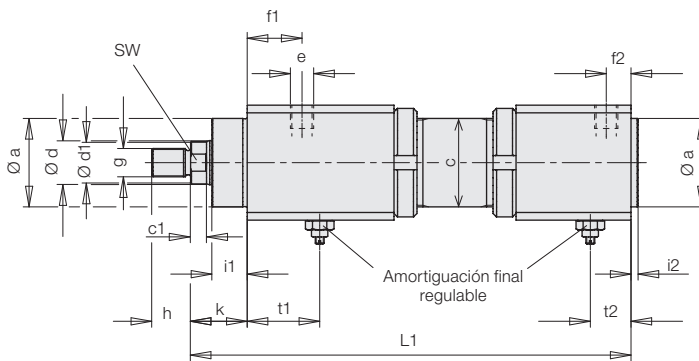
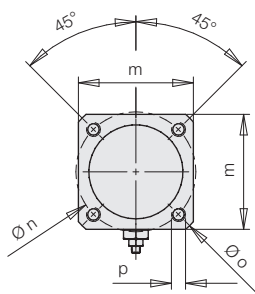


Posibilidades de conexión hidráulica

● Orificios roscado



Dimensiones Características técnicas



	Estándar			Artículos y precios a petición			
		25	32	40	50	63	80
Ø pistón D	[mm]	25	32	40	50	63	80
Ø vástago d *)	[mm]	16	20	25	32	40	50
Fuerza nominal	Presión [kN]	9,8	16	25	39,2	62,3	100,5
a 200 bar	Tracción [kN]	5,7	9,8	15,3	23,1	37,2	61,2
Superficie pistón	[cm²]	4,91	8,04	12,56	19,63	31,17	50,26
Superficie anular	[cm²]	2,89	4,90	7,65	11,59	18,61	30,63
Recorrido de amortiguación	[mm]	16	16	20	25	32	40
L	[mm]	38	44	52	65	80	97
L1 = Carrera +	[mm]	108 (150)	121 (170)	149 (190)	162 (205)	189 (224)	226 (250)
L2 = Carrera +	[mm]	120 (162)	137 (186)	165 (206)	182 (225)	214 (249)	258 (282)
L3 = Carrera +	[mm]	140 (178)	162 (206)	195 (231)	219 (257)	259 (289)	313 (332)
Ø a f7	[mm]	32	40	50	60	70	85
Ø c	[mm]	35	42	50	60	75	95
Ø d1 x c1	[mm]	15x9	19x8	24x9	31x10	39x12	49x13
e		G 1/4	G 1/4 (3/8)	G 1/4 (1/2)	G 1/2	G 1/2 (3/4)	G 1/2 (3/4)
f 1 *)	[mm]	21	22,5	31	34	41	46
f 2 *)	[mm]	11	11	14	17	22	28
g	[mm]	M 12 x 1,25	M 14 x 1,5	M 16 x 1,5	M 20 x 1,5	M 27 x 2	M 33 x 2
h	[mm]	16	18	22	28	36	45
i 1	[mm]	15	20 *)	20 *)	24	29	37 *)
i 2	[mm]	3	3	4	4	4	4
k	[mm]	28	32	32	38	45	54
m *)	[mm]	50	55	65	80	95	115
Ø n	[mm]	45	58	68	82	95	115
Ø o *)	[mm]	61	73	86	104	119	144
p x Profundidad rosca	[mm]	M 6 x 12	M 8 x 15	M 8 x 15	M 10 x 20	M 12 x 20	M 16 x 28
Ø r	[mm]	90	110	125	150	170	195
s	[mm]	12	16	16	20	25	32
t 1	[mm]	25	29	41	44	54	60
t 2	[mm]	15	17	23	27	35	42
Ø u	[mm]	75	92	106	126	145	165
Ø v	[mm]	7	9	9	11	14	18
SW	[mm]	13	17	22	27	36	46
Carrera mínima ± 1,5	[mm]	70	70	60	70	80	80
Carrera máxima ± 1,5	[mm]	750	950	1200	1200	1200	1200

Instrucción importante:
Para la selección de la carrera considerar el factor de rotura y la fuerza transversal indicados en la página 3.

Medidas entre () según DIN ISO 6020 sobre demanda.
Medidas marcadas con *) no corresponden a DIN ISO 6020.

Clave numérica para el pedido

1 2 9 X 1 X X X X X

Carrera en mm

(Ejemplo: carrera = 85 mm: = 85 mm: **0085**)
Atención: considerar la carrera mínima y máxima (ver tabla)
Otras carreras superiores sobre demanda

- 3 = pistón Ø 25
- 4 = pistón Ø 32
- 5 = pistón Ø 40
- 6 = pistón Ø 50
- 7 = pistón Ø 63
- 8 = pistón Ø 80

- 0 = junta en NBR, sin amortiguación
- 1 = junta en FKM, sin amortiguación
- 2 = junta en NBR, con amortiguación
- 3 = junta en FKM, con amortiguación

Ejemplo de pedido

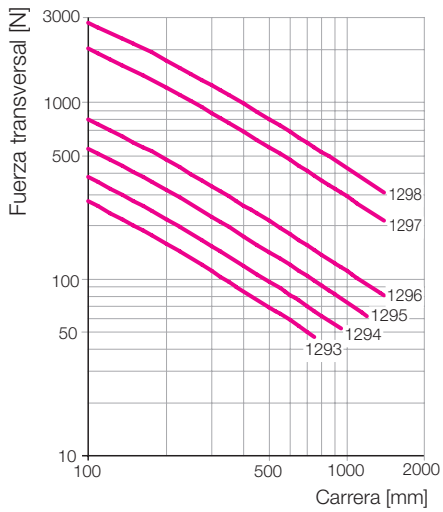
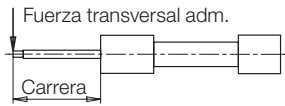
Cilindro hidráulico,
diámetro del pistón = 32 mm,
con juntas FKM, sin amortiguación,
carrera = 85 mm

Referencia: 1294 11 0085

A petición, comprobaremos si el artículo está todavía disponible.

Características técnicas Accesorios

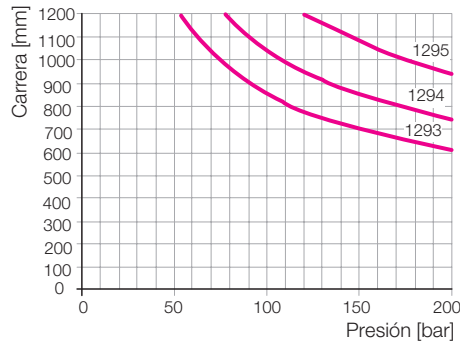
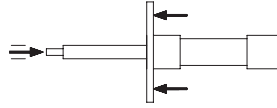
Fuerza transversal admisible con vástago del pistón salido



Factor de rotura

Fijación por brida delante

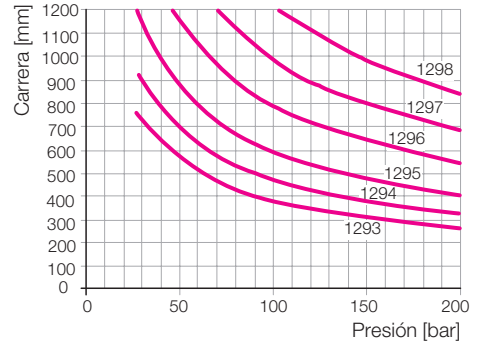
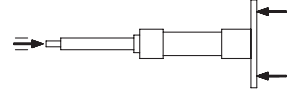
Valores límites para carrera y presión de servicio con factor de rotura (seguridad de rotura = 3,5)



Factor de rotura

Fijación por brida detrás

Valores límites para carrera y presión de servicio con factor de rotura (seguridad de rotura = 3,5)

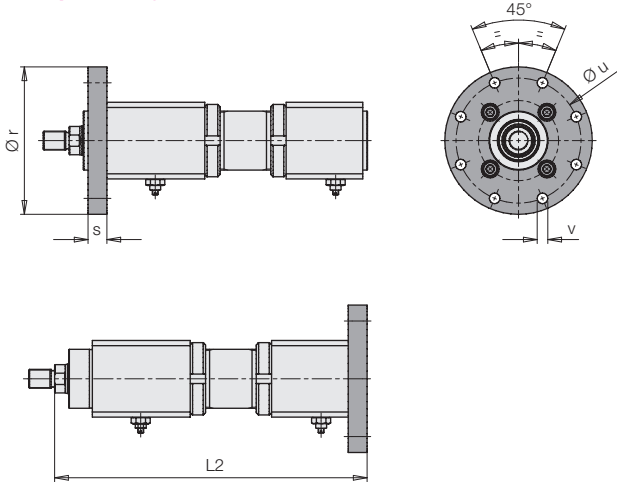


Instrucción importante:

Se deben evitar fuerzas transversales, ya que reducen la duración de la guía del pistón y del vástago.

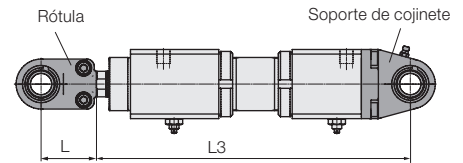
Accesorios

Brida para la fijación



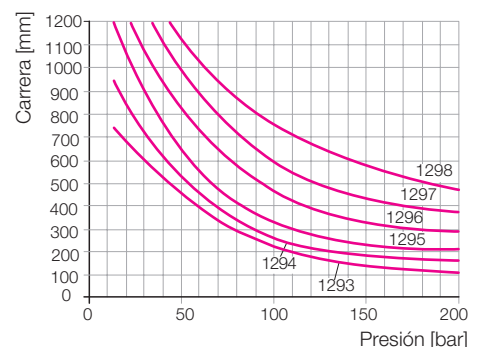
Cojinetes de rótula

Dimensiones, directrices de aplicación y otras informaciones ver hoja G 3.810.



Factor de rotura para cojinetes de rótula

Valores límites para carrera y presión de servicio con factor de rotura (seguridad de rotura = 3,5)



Accesorios - Referencias

Tamaño del cilindro	1293	1294	1295	1296	1297	1298
Brida	1283910	1284910	1285910	1286910	1287910	1288910
Rótula	3890023	3890012	3890017	3890014	3890018	3890025
Soporte de cojinete	1293940	1294940	1295940	1296940	1297940	1298940

Artículos y precios a petición