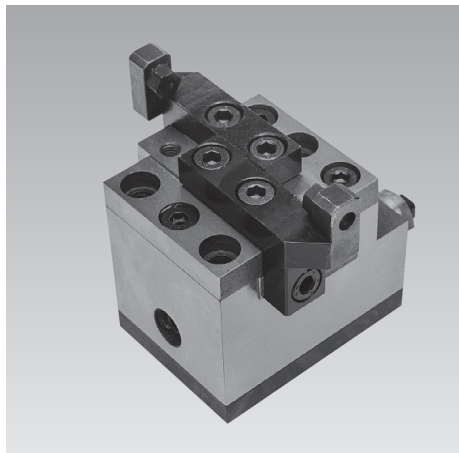




Parallelschieber-Zentrierelement

doppelt wirkend, max. Betriebsdruck 500 bar



Einsatz

Dieses Element dient zum Aufbau in Spannvorrichtungen, um Werkstücke mit schmalen komplizierten Konturen und Verrippungen, nach denen die Bearbeitung toleriert ist, zu zentrieren.

Beschreibung

Durch geschickte Anordnung der Drehpunkte zu den Hydraulikkolben ist die Rückhaltekraft einer Spannbacke dreimal höher als die Spannkraft. Wirkt nur eine Spannbacke am Werkstück, ist die Spannkraft doppelt so groß. Dies ist der Fall, solange das Werkstück zur Mitte bewegt wird.

Vorteil

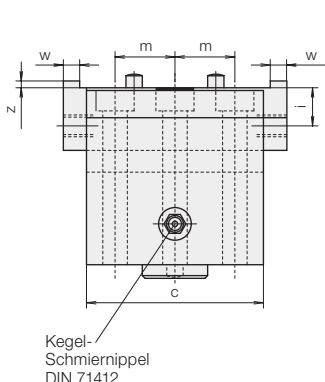
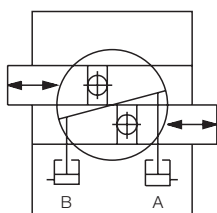
- Durch kompakte Außenmaße kann das Element problemlos in jede hydraulische Spannvorrichtung eingesetzt werden.

Spannbacken

Die Spannbacken, die kundenseitig, speziell für den jeweiligen Anwendungsfall gefertigt werden müssen, werden über einen Zentrierstift und eine seitliche Passfeder am Spannschieber funktionsgenau positioniert und können mit 3 Schrauben von oben und 1 Schraube seitlich gehalten werden. Obige Abbildung zeigt ein Parallelschieber-Zentrierelement mit Spannbacken und Druckschrauben. Der Spannvorgang erfolgt von innen nach außen (Innenspannung).

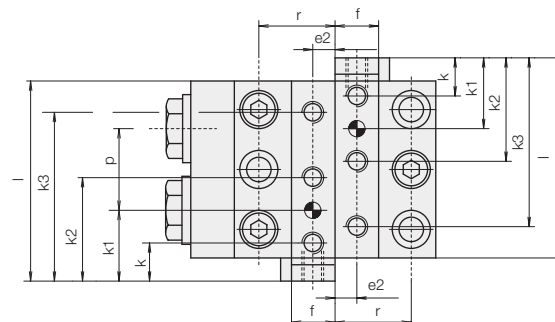
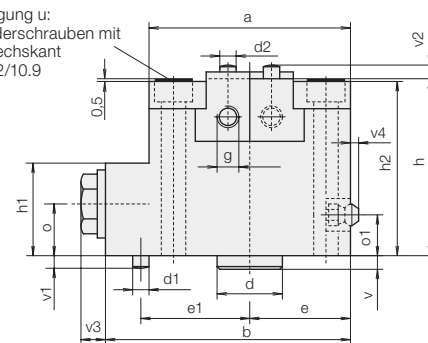
Prinzipdarstellung

Doppeltwirkendes Parallelschieber-Zentrierelement



Kegel-Schmiernippel
DIN 71412

Befestigung u:
3 Zylinderschrauben mit
Innensechskant
DIN 912/10.9



Spannschieberstellung für Innen- und Außenspannung siehe Seite 2.

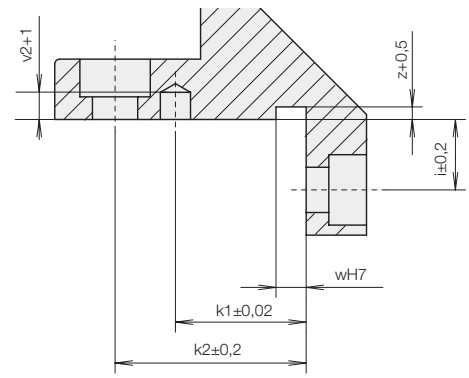
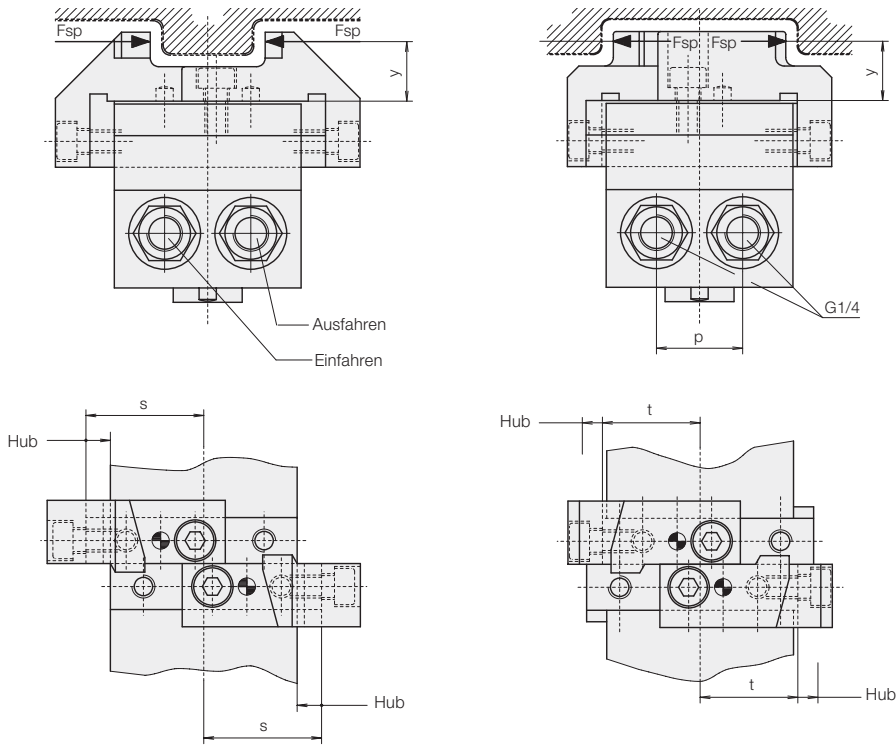
Zentrierwiederholgenauigkeit $\pm 0,02$ mm

Spannkraft/Backe F_{Sp} bei y	[kN]	2,8	5,0	8,8
Hub/Backe	[mm]	6	7	8
Kolben-Ø	[mm]	12	16	20
a	[mm]	62	74	90
b	[mm]	82	90	105
c	[mm]	55	65	75
d h6	[mm]	22	24	26
d1 m6	[mm]	6	8	8
d2 m6	[mm]	6	6	8
e	[mm]	31	37	45
e1 $\pm 0,02$	[mm]	40	40	50
e2 $\pm 0,1$	[mm]	7	9	11
f	[mm]	13	16	20
g	[mm]	M 6 x 10	M 8 x 11	M 10 x 13
h	[mm]	56	65	76
h1	[mm]	31	34	42
h2	[mm]	55	64	75
i	[mm]	12	14	17
k	[mm]	12	14	17
k1 $\pm 0,02$	[mm]	22	26	31
k2	[mm]	32	38	45
k3	[mm]	52	62	73
l	[mm]	62,5	73,5	85
m	[mm]	20	22	27
o	[mm]	16	19	21
o1	[mm]	13	15	15
r	[mm]	23	28	34
u 3x	[mm]	M 6 x 60	M 8 x 70	M 10 x 80
v	[mm]	4	5	5
v1	[mm]	5	6	6
v2	[mm]	5	5	6
v3	[mm]	9	9	7
v4	[mm]	3	0	0
w j7	[mm]	5	6	8
z	[mm]	2,2	2,5	3
Masse	[kg]	1,7	2,7	4,4
Ölbedarf pro mm Spannschieberhub	[cm ³]	0,16	0,28	0,47
Bestell-Nr.		4316 120	4316 160	4316 200

Außenspannung

Innenspannung

Spannbackenbeispiel (kundenseitige Fertigung)

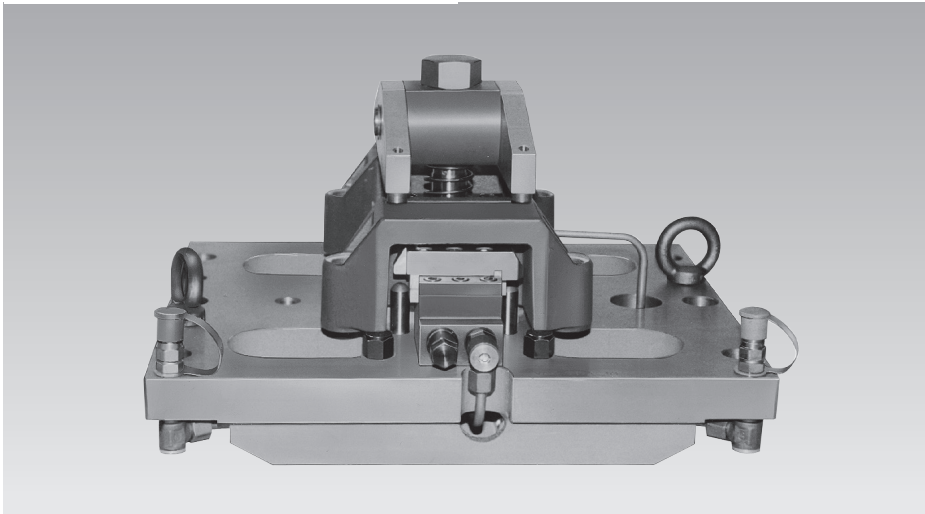


p	[mm]	26	30	37
s	[mm]	35	41	47,5
t	[mm]	29	34	39,5
y Kraftangriff	[mm]	20	24	28

Hinweis

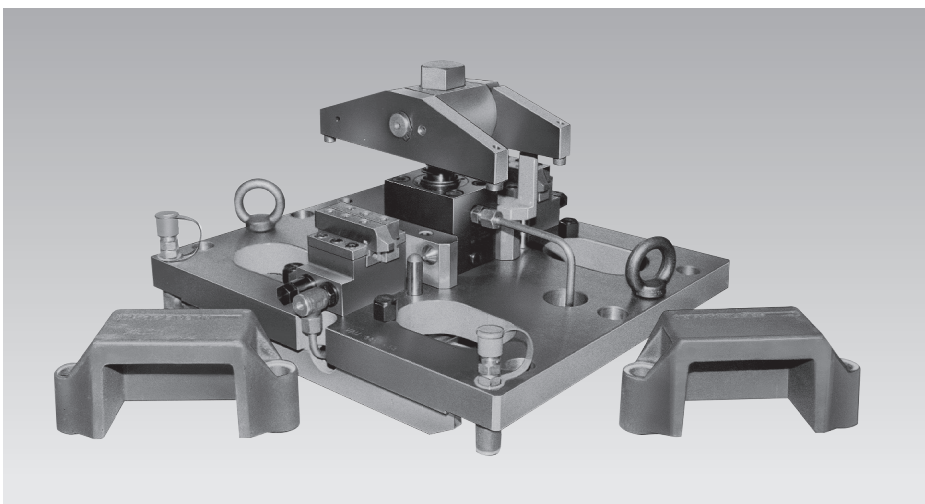
Bei 2 · y reduziert sich die Spannkraft um 6%.

Anwendungsbeispiel



Die nebenstehende Abbildung zeigt eine hydraulisch betätigte Vorrichtung zum zentrischen Positionieren und Spannen von zwei gegossenen Gehäusen, bei denen die Innenflächen aus Funktionsgründen genau mittig zu den zu bearbeitenden Bohrungen liegen.

Durch den Einsatz von Zentrisch-Spannelementen konnte die Bearbeitung der Innenflächen vermieden werden.



Die Spannvorrichtung in Plattenbauweise wird auf einem Vertikal-BAZ mit Wendeeinrichtung und Gegenlager eingesetzt.