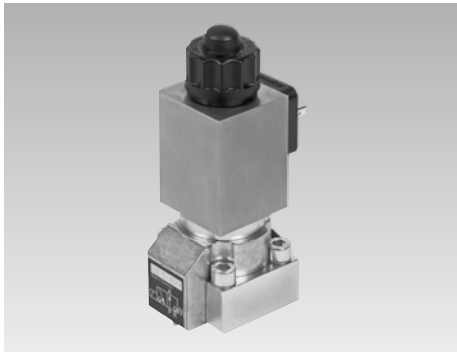




Válvulas distribuidoras paso nominal 4 de accionamiento eléctrico para caja de enchufe presión máx. de servicio 500 bar / 350 bar



Datos técnicos

Tipo de construcción	Válvula de asiento estancabilidad hermética
Tipo de fijación	4 tornillos M 6
Par de apriete	9,5 Nm
Tipo de conexión	Placa de montaje véase al dorso

Características hidráulicas

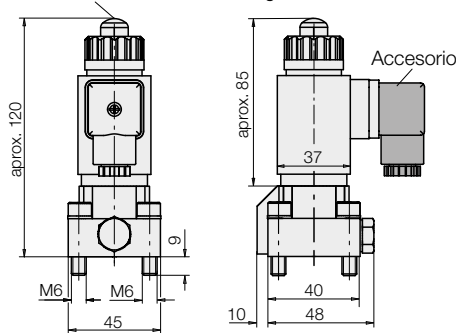
Presión de servicio adm.	500 bar
Caudal adm.	8 l/min
Sentido del fluido	sólo en dirección de la flecha según símbolo
Aceite hidráulico	HLP 22

Características eléctricas

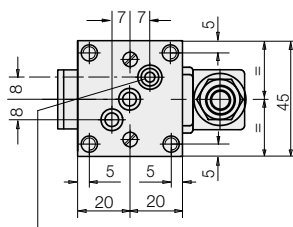
Tensión nominal +5% -10%	24 V C.C.
Potencia de accionamiento	18 W
Potencia de retención	18 W
Consumo necesario	18 W
Tiempo de conexión	100 ms
Tiempo de desconexión	50 ms
Frecuencia de conexión	2000/h
Duración de conexión	100 % ED
Tipo de protección	IP 54
Conexión	para caja de enchufe EN175301-803 forma A

Válvulas distribuidoras 2/2 y 3/2

Accionamiento manual de emergencia



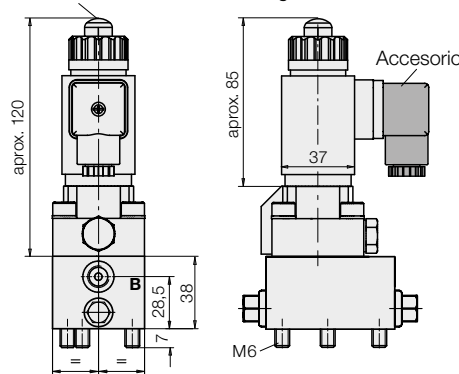
Vista inferior



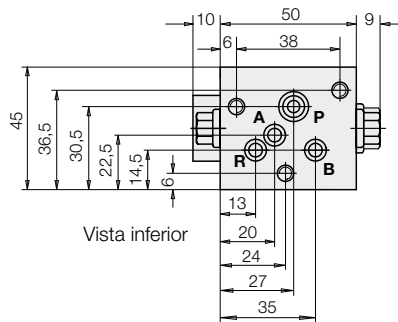
Orificio para el montaje de la válvula antirretorno insertable

Válvula distribuidora 4/2

Accionamiento manual de emergencia

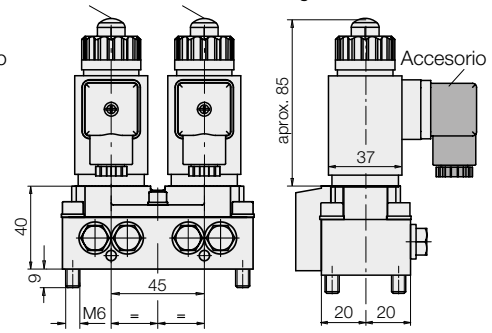


Vista inferior

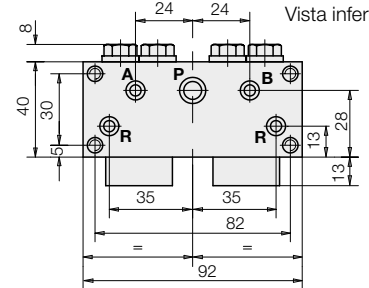


Válvula distribuidora 4/3*

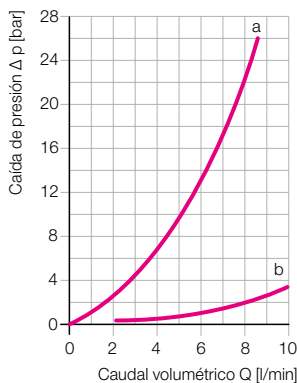
Accionamiento manual de emergencia



Vista inferior



Δp -Q curva de la viscosidad cinemática von $53 \times 10^{-6} \text{ m}^2/\text{s}$ (HLP 22 a 20 °C)



a = electroválvula P → A y A → R
b = válvula antirretorno insertable

* máx. 350 bar

Denominación

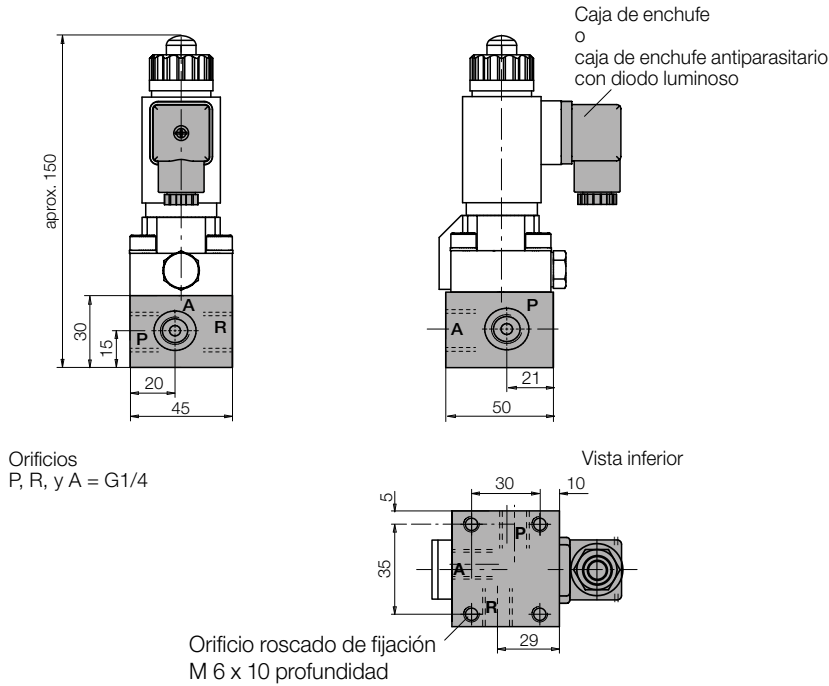
Símbolo

con adaptador para caja de enchufe

Referencia

Válvula distribuidora 3/2 GZ 3-1		2361520
Válvula distribuidora 3/2 GZ 3-1 R		2361620
Válvula distribuidora 2/2 GR 2-1		2361621
Válvula distribuidora 2/2 GS 2-1		2361622
Válvula distribuidora 3/2 G 3-1		2362520
Válvula distribuidora 3/2 G 3-1 R		2362620
Válvula distribuidora 4/3 G 22-1*		2361522
Válvula distribuidora 4/2 G 4-1R		2362520 +2360114

Placa de montaje individual para válvula distribuidora 2/2 y 3/2



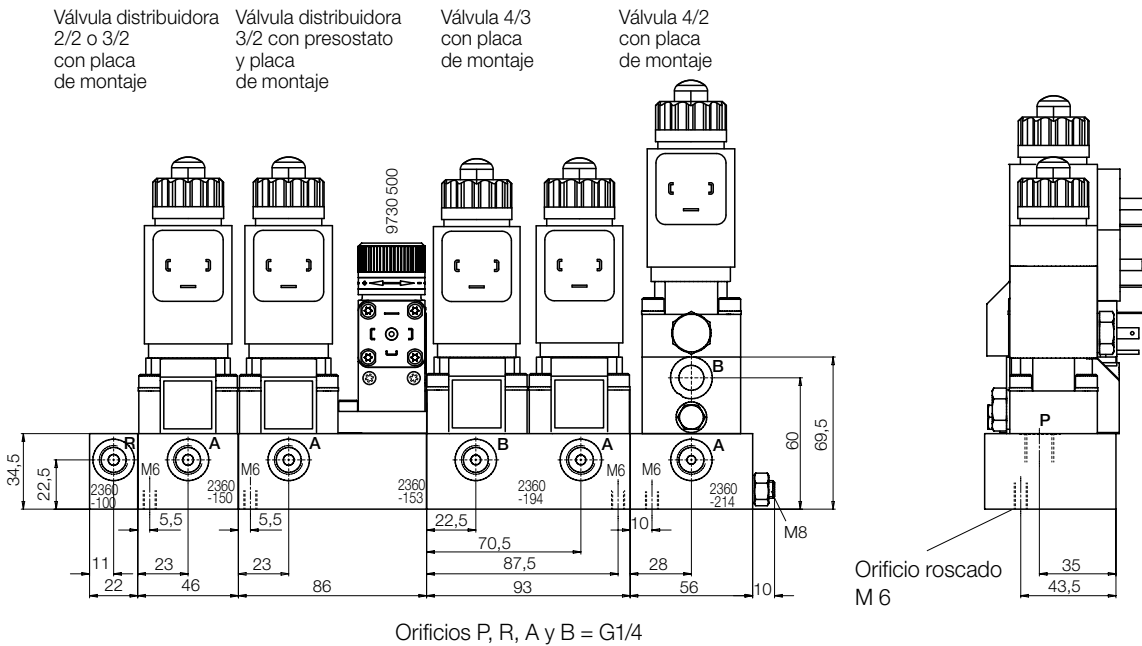
Accesorios

Accesorios	Referencia
Caja de enchufe según EN175301-803 Forma A	3141 012
Caja de enchufe antiparasitario con diodo luminoso	3141 477
Bobina magnética 24V/18W (pieza de repuesto)	3142 320
Válvula antirretorno insertable (pieza de repuesto)	3815 002
Placa de montaje individual	3534 039

Estanqueidad (pieza de repuesto)

	Orificios	Junta tórica	Referencia
Válvula distribuidora 2/2 y 3/2	P y R	8 x 1,5	3000 343
Válvula distribuidora 3/2	A	5 x 1,5	3000 340
4/2 y	P	8 x 1,5	3000 343
Válvula distribuidora 4/3	A, B y R	5 x 1,5	3000 340

Ejemplo para placas de montaje combinadas



Ejemplo de pedido:

- 1 pieza combinación de placas de montaje compuesta por:
- 1 pieza placa de entrada
Referencia 2360 100
- 1 pieza placa de montaje en serie
Referencia 2360 150
- 1 pieza placa de montaje en serie
Referencia 2360 153
- 1 pieza placa de montaje en serie
Referencia 2360 194
- 1 pieza placa de montaje en serie
Referencia 2360 214
- 1 pieza vástago roscado M8 x 1000*
Referencia 3300 343

* Longitud = 2 x longitud total de todas las placas + 40 mm

