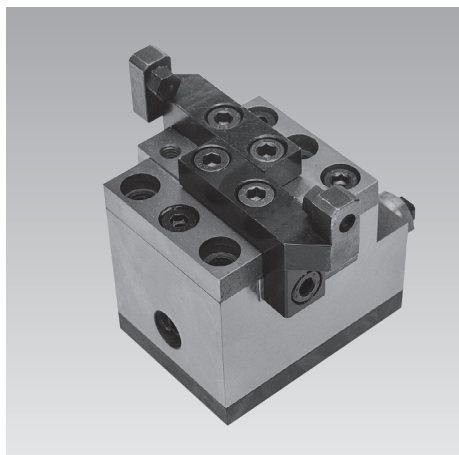




## Éléments de serrage auto-centrant par tiroirs parallèles double effet, pression de fonctionnement maxi. 500 bars



### Application

Cet élément est utilisé dans des montages d'usinage pour le centrage des pièces avec des formes et nervures étroites et complexes, servant également de base au départ des tolérances.

### Description

La force de maintien d'un mors est trois fois plus élevée que la force de serrage de part la disposition des centres de rotations par rapport au pistons hydrauliques. Quand un seul mors agit sur la pièce, la force de serrage est deux fois plus grande. C'est le cas lorsque celle-ci est déplacée vers le centre.

### Avantage

- La compacité de l'élément de centrage facilite son utilisation dans un montage hydraulique.

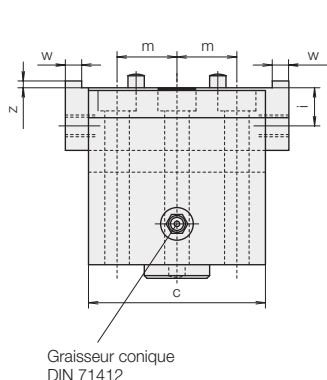
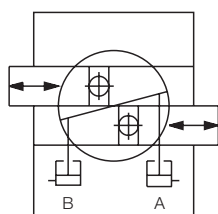
### Mors de serrage

Les mors de serrage, à fabriquer par le client en fonction de l'application, sont positionnés avec précision, par une goupille de centrage et un ressort d'ajustage latéral au tiroir de serrage, pouvant être fixées avec 3 vis par le dessus et une vis sur le côté.

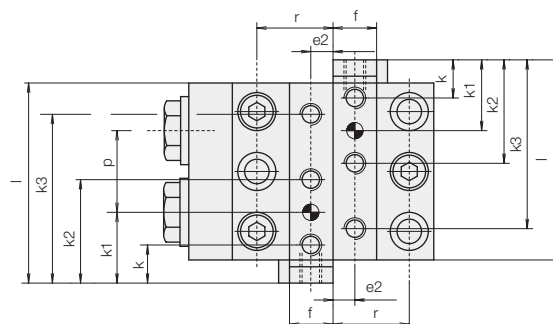
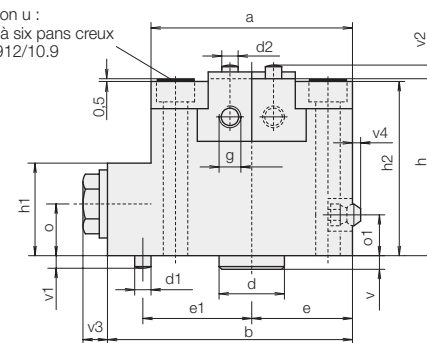
La figure ci-dessus montre un élément de serrage auto-centrant par tiroirs parallèles avec mors et vis de pression. Le serrage se fait de l'intérieur vers l'extérieur (serrage intérieur).

### Schéma de principe

Élément de serrage auto-centrant par tiroirs parallèles double effet



Fixation u :  
3 vis à six pans creux  
DIN 912/10.9



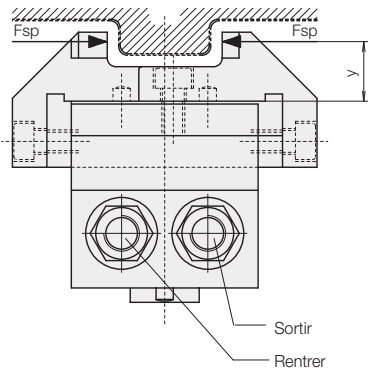
Position des tiroirs de serrage pour le serrage intérieur et extérieur voir page 2.

Répétabilité de centrage  $\pm 0,02$  mm

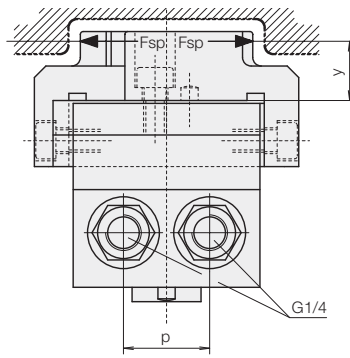
|  |                    |          |          |           |
|--|--------------------|----------|----------|-----------|
| Force de serrage / mors $F_{Sp}$ à y                       | [kN]               | 2,8      | 5,0      | 8,8       |
| Course / mors  | [mm]               | 6        | 7        | 8         |
| Piston $\varnothing$                                       | [mm]               | 12       | 16       | 20        |
| a  | [mm]               | 62       | 74       | 90        |
| b  | [mm]               | 82       | 90       | 105       |
| c  | [mm]               | 55       | 65       | 75        |
| d h6   | [mm]               | 22       | 24       | 26        |
| d1 m6  | [mm]               | 6        | 8        | 8         |
| d2 m6  | [mm]               | 6        | 6        | 8         |
| e  | [mm]               | 31       | 37       | 45        |
| e1 $\pm 0,02$  | [mm]               | 40       | 40       | 50        |
| e2 $\pm 0,1$   | [mm]               | 7        | 9        | 11        |
| f  | [mm]               | 13       | 16       | 20        |
| g  | [mm]               | M 6 x 10 | M 8 x 11 | M 10 x 13 |
| h  | [mm]               | 56       | 65       | 76        |
| h1   | [mm]               | 31       | 34       | 42        |
| h2   | [mm]               | 55       | 64       | 75        |
| i  | [mm]               | 12       | 14       | 17        |
| k  | [mm]               | 12       | 14       | 17        |
| k1 $\pm 0,02$  | [mm]               | 22       | 26       | 31        |
| k2   | [mm]               | 32       | 38       | 45        |
| k3   | [mm]               | 52       | 62       | 73        |
| l  | [mm]               | 62,5     | 73,5     | 85        |
| m  | [mm]               | 20       | 22       | 27        |
| o  | [mm]               | 16       | 19       | 21        |
| o1   | [mm]               | 13       | 15       | 15        |
| r  | [mm]               | 23       | 28       | 34        |
| u 3x   | [mm]               | M 6 x 60 | M 8 x 70 | M 10 x 80 |
| v  | [mm]               | 4        | 5        | 5         |
| v1   | [mm]               | 5        | 6        | 6         |
| v2   | [mm]               | 5        | 5        | 6         |
| v3   | [mm]               | 9        | 9        | 7         |
| v4   | [mm]               | 3        | 0        | 0         |
| w j7   | [mm]               | 5        | 6        | 8         |
| z  | [mm]               | 2,2      | 2,5      | 3         |
| Poids  | [kg]               | 1,7      | 2,7      | 4,4       |
| Consommation d'huile par mm de course du tiroir de serrage | [cm <sup>3</sup> ] | 0,16     | 0,28     | 0,47      |

**Référence** **4316 120** **4316 160** **4316 200**

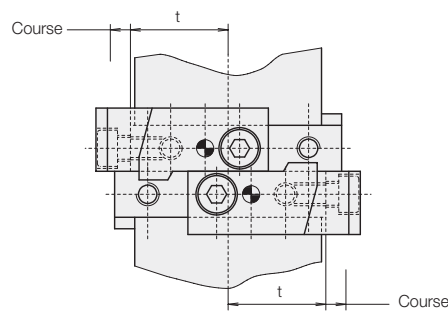
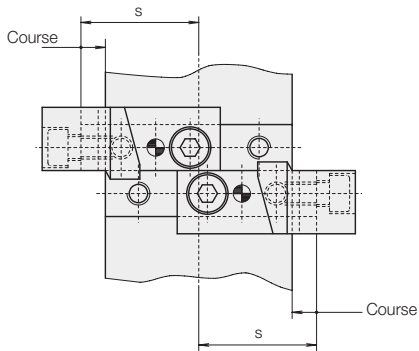
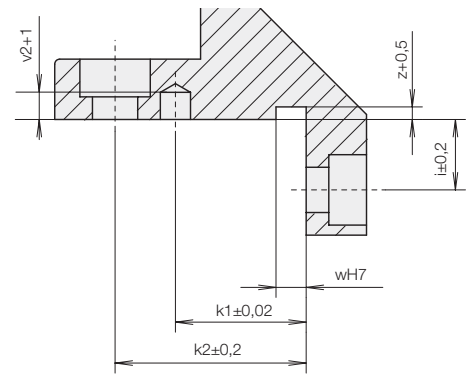
### Serrage extérieur



### Serrage intérieur



### Exemple de mors de serrage (fabrication par le client)

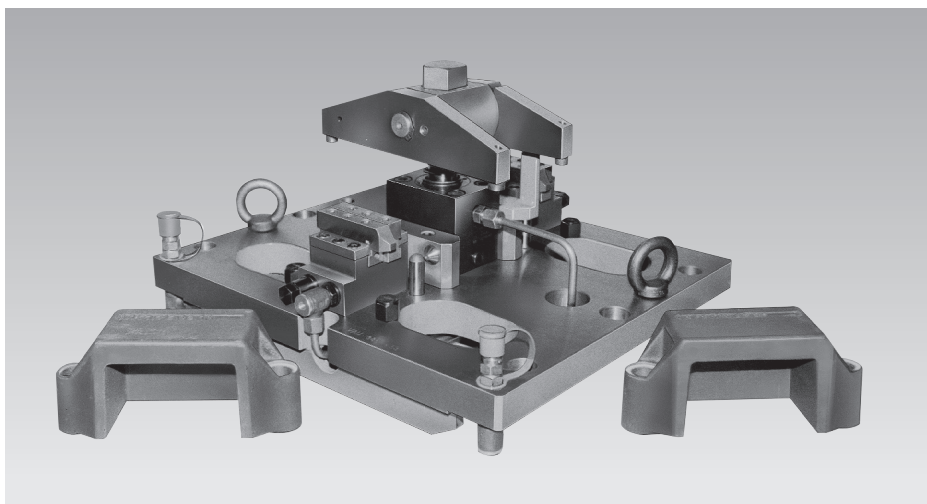
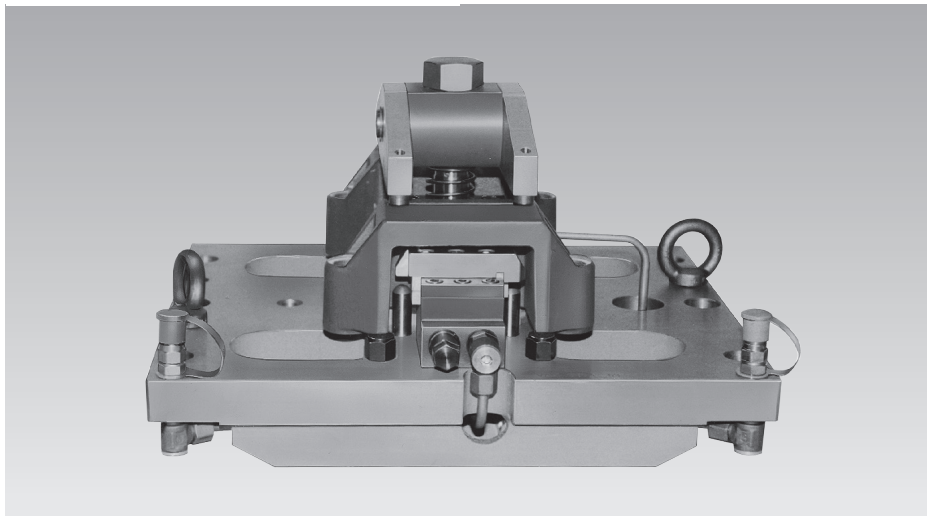


|                           |      |    |    |      |
|---------------------------|------|----|----|------|
| p                         | [mm] | 26 | 30 | 37   |
| s                         | [mm] | 35 | 41 | 47,5 |
| t                         | [mm] | 29 | 34 | 39,5 |
| Y application de la force | [mm] | 20 | 24 | 28   |

#### Remarque

À 2·y la force de serrage se réduit de 6%.

### Exemple d'application



La figure ci-contre montre un montage à commande hydraulique pour le positionnement et le centrage auto-centrant de deux corps de fonderie, dont les surfaces intérieures sont exactement centrées par rapport aux alésages à usiner.

L'usinage des surfaces intérieures n'est pas nécessaire avec l'élément de serrage auto-centrant.

Le montage de serrage avec plaque de base est utilisé sur un centre d'usinage vertical avec table indexage et palier tournant.