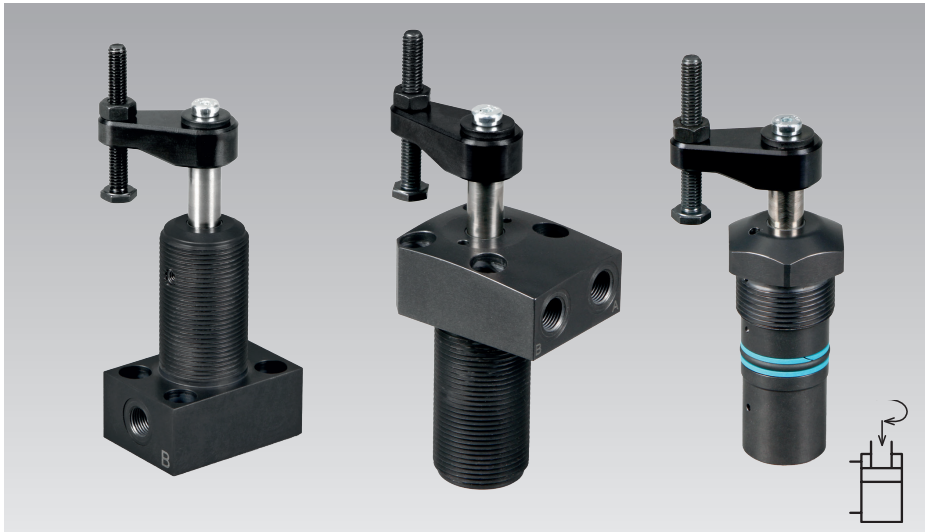




Kompakt-Schwenkspanner mit robuster Schwenkmechanik

Flansch unten, Flansch oben, Einschraubausführung, metallisch geschützter Abstreifer, doppelt wirkend, max. Betriebsdruck 350 bar



Vorteile

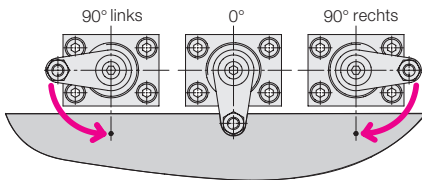
- Hohe Spannkraft bei niedrigem Betriebsdruck
- Kompakte Bauform
- Robuste Schwenkmechanik
- Metallisch geschützter Abstreifer
- FKM-Dichtungen serienmäßig
- Sonderschwenkwinkel im Standard

Anwendung

Der hydraulische Schwenkspanner wird zum Spannen von Werkstücken benutzt, bei denen die Spannpunkte zum Be- und Entladen der Vorrichtung frei sein müssen.

Schwenkrichtung

Wahlweise rechts oder links schwenkend oder nicht schwenkend (0°) lieferbar.



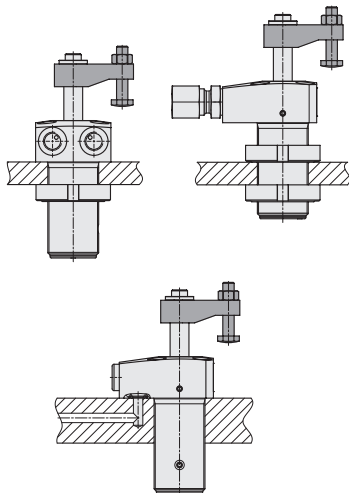
Zubehör siehe Seite 4

- Spanneisen
- Nutmutter

Anschlussvarianten

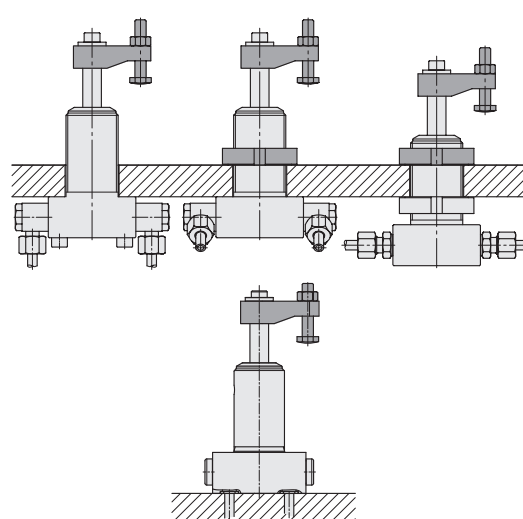
Flansch oben

Rohrgewinde und gebohrte Kanäle



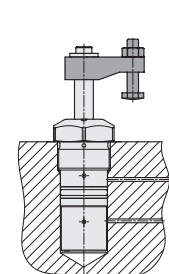
Flansch unten

Rohrgewinde und gebohrte Kanäle



Einschraubausführung

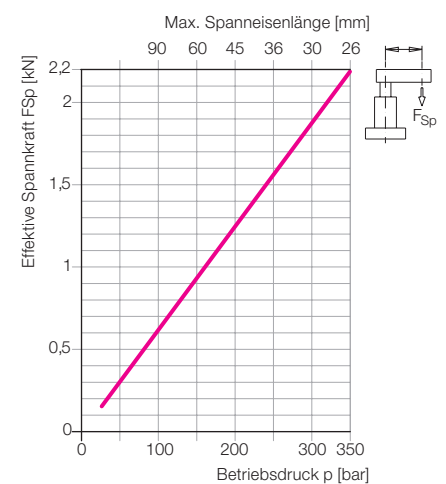
gebohrte Kanäle



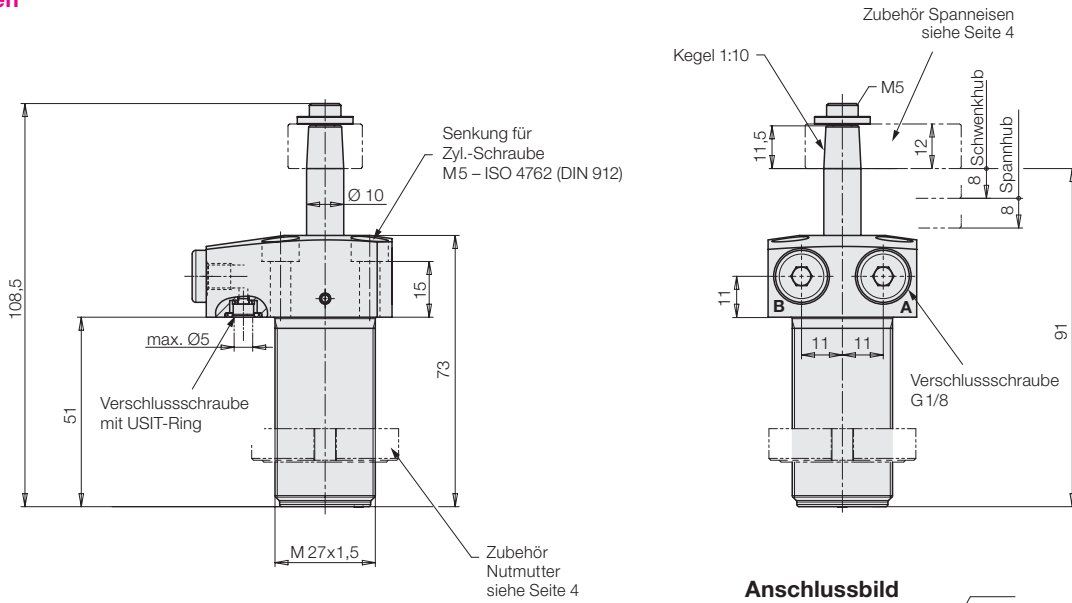
Technische Daten

Kolben-Ø	[mm]	14
Stangen-Ø	[mm]	10
Wirksame Kolbenfläche		
Spannen	[cm ²]	0,754
Entspannen	[cm ²]	1,54
Ölbedarf pro Hub		
Spannen	[cm ³]	1,2
Entspannen	[cm ³]	2,5
Zul. Volumenstrom		
Spannen	[cm ³ /s]	5
Entspannen	[cm ³ /s]	10
Min. Betriebsdruck	[bar]	30
Max. Betriebsdruck	[bar]	350
Max. Zugkraft	[kN]	2,63
Eff. Spannkraft	[kN]	siehe Diagramm
Schwenkwinkel	[°] (0, 45, 60, 90) ±2	
Schwenkhub	[mm]	8
Spannhub	[mm]	8
Gesamthub	[mm]	16

Spannkraft-Diagramm

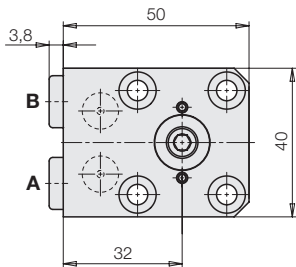


Flansch oben

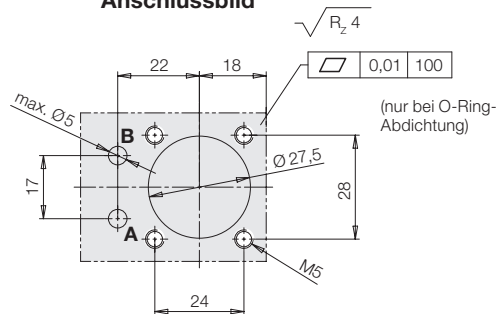


A = Spannen
B = Entspannen

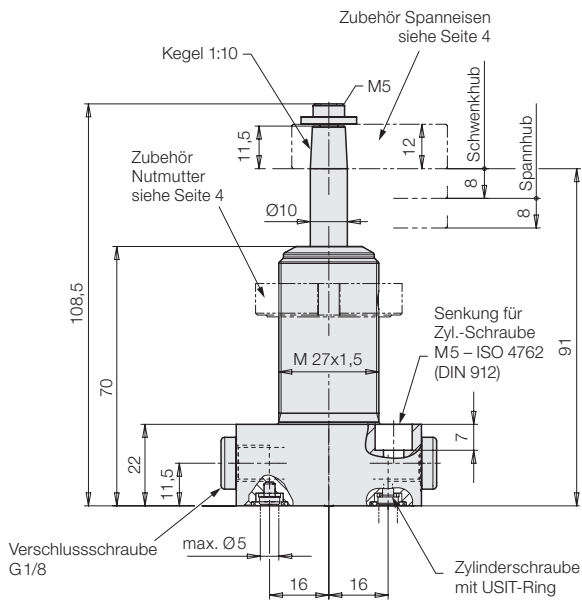
Masse: 0,42 kg



Anschlussbild

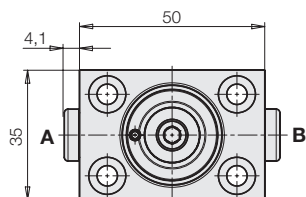


Flansch unten



A = Spannen
B = Entspannen

Masse: 0,42 kg



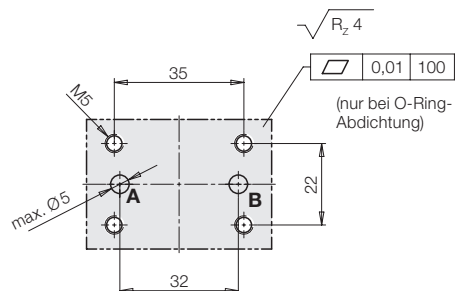
Lieferumfang

Zylinderschrauben, Verschlusschrauben und O-Ringe für den Anschluss mit gebohrten Kanälen sind im Lieferumfang enthalten.

Ersatz-O-Ring (FKM) 7 x 1,5 mm

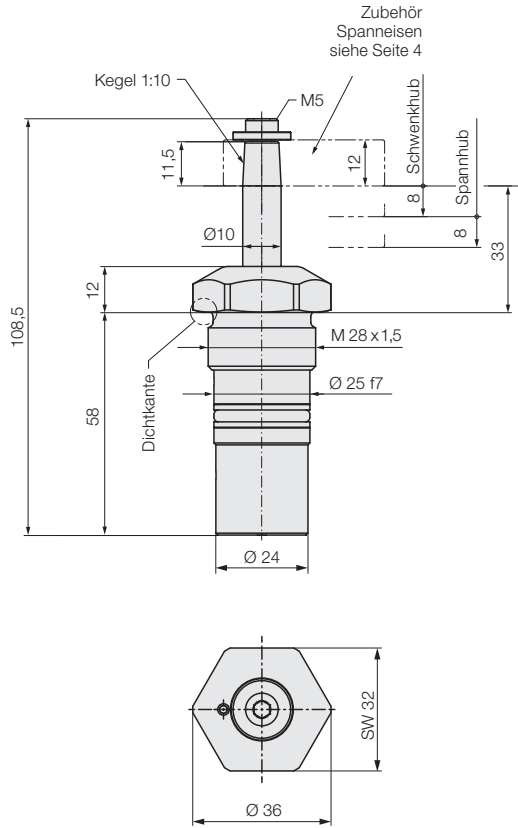
Bestell-Nr. 3001077

Anschlussbild



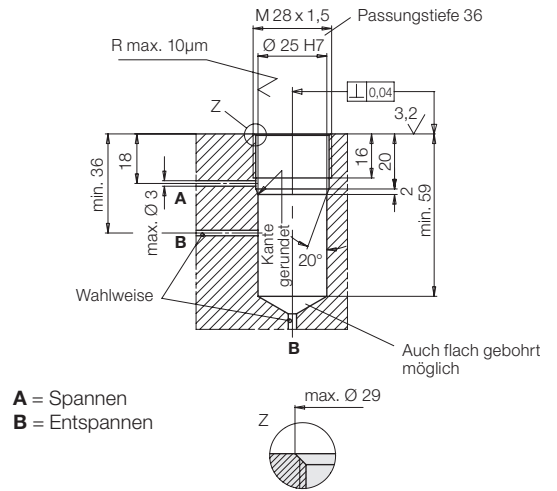
Einschraubausführung Bestell-Nummernschlüssel

Einschraubausführung



Masse: 0,27 kg

Einschraubbohrung



Bestell-Nummernschlüssel

V1SAFA XK6 X0XX H0XX FE

Bauform

- B** = Flansch oben
- G** = Flansch unten
- S** = Einschraubausführung

Schwenkwinkel

- 45** = 45°
- 60** = 60°
- 90** = 90°
- 00** = 0° (nicht schwenkend)

Schwenkrichtung

- R** = rechts
- L** = links
- 0** = nicht schwenkend

Spannhub

- 08** = 8 mm: Bei Schwenkwinkel 45°, 60° und 90°
- 16** = 16 mm: Bei Schwenkwinkel 0°
- Bei einem Schwenkwinkel von 0° entspricht der Spannhub von 16 mm dem Gesamthub des Schwenkspanners.

Bestellbeispiel 1

- Flansch oben = **B**
- rechts schwenkend = **R**
- Schwenkwinkel 45° = **45**

Bestell-Nr.

V1SAFA BK6 R045 H008FE

Bestellbeispiel 2

- Flansch unten = **G**
- links schwenkend = **L**
- Schwenkwinkel 90° = **90**

Bestell-Nr.

V1SAFA GK6 L090 H008FE

Bestellbeispiel 3

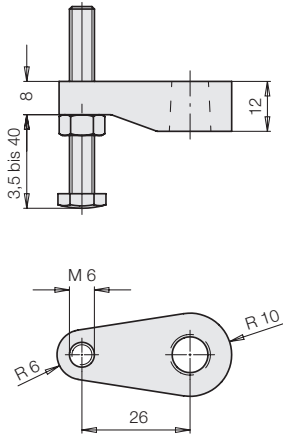
- Einschraubausführung = **S**
- rechts schwenkend = **R**
- Schwenkwinkel 60° = **60**

Bestell-Nr.

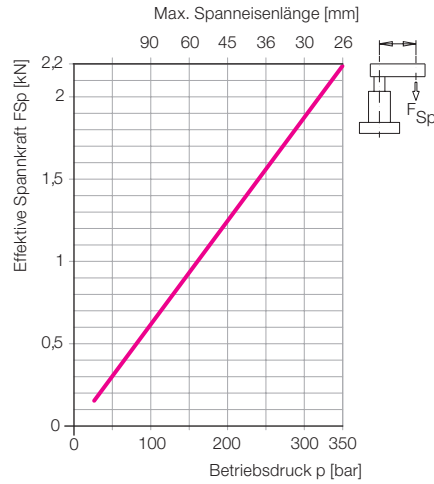
V1SAFA SK6 R060 H008FE

Spanneisen, komplett
max. 350 bar

Bestell-Nr. 0354057



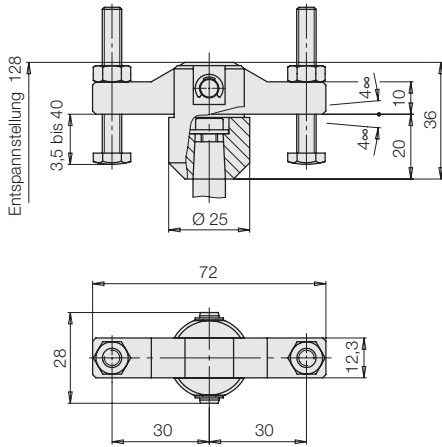
Spannkraft-Diagramm



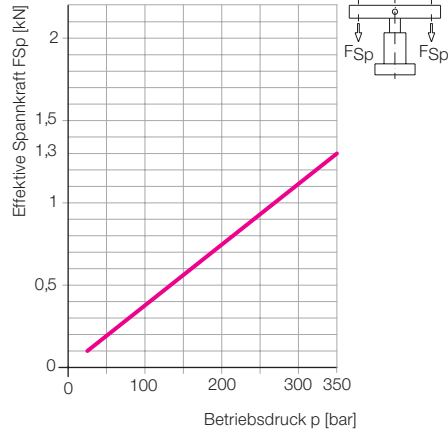
Doppelspanneisen, komplett

Bestell-Nr. 0354082

Druckschraube M6x45
Bestell-Nr. 3614138

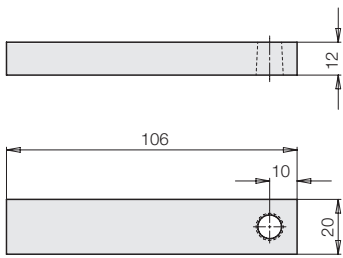


Spannkraft-Diagramm

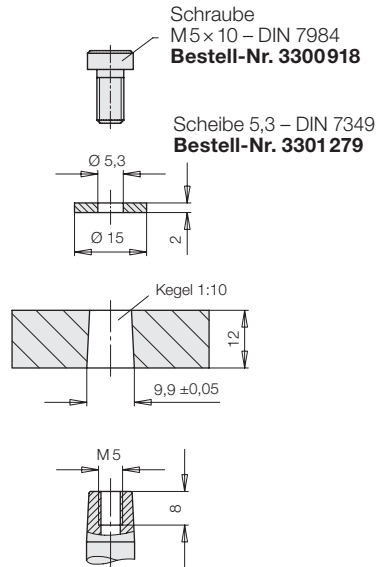


Spanneisen Rohling

Bestell-Nr. 3548900



Anschlussmaße für Sonderspanneisen



Nutmutter nach DIN 1804

Bestell-Nr. 3527076

