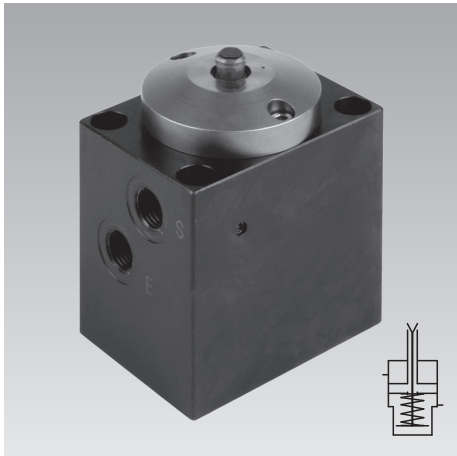




Elemento di bloccaggio per pezzi forati
versione a basetta, senza funzione di centraggio, a doppio effetto,
per diametri di foro di 7,8 - 17,7 mm, pressione max. d'esercizio 250 bar



Impiego

Questi elementi sono particolarmente adatti al bloccaggio di pezzi sulla cui superficie di appoggio sono presenti fori lisci da 7,8 a 17,7 mm di diametro.

L'accoppiamento di forma necessario nel foro viene ottenuto con la particolare profilatura delle boccole di bloccaggio temprate le cui punte penetrano nella parete del foro. I pezzi in materiale temprato non possono essere bloccati con questi componenti.

Il pezzo viene appoggiato direttamente sull'elemento di bloccaggio e pertanto, durante il bloccaggio, la deformazione è minima.

Poiché viene bloccato solo un lato, le superfici restanti sono libere per una lavorazione su 5 lati (vedere esempio di applicazione).

L'entità delle possibili forze di lavorazione per questo tipo di bloccaggio è naturalmente soggetta a limiti, soprattutto trasversalmente rispetto alla superficie di bloccaggio.

Questo elemento di bloccaggio non può assorbire forze trasversali, che superino la forza di attrito tra pezzo e appoggio. Un rimedio in questo caso può essere fornito da arresti supplementari o da elementi di posizionamento.

Le parti del pezzo che durante la lavorazione tendono a flettere e a deformarsi devono essere ulteriormente supportate oppure bloccate con elementi a posizionamento variabile (bloccaggi flottanti).

Funzionamento

Vedere pagina 4.

Vantaggi

- Bloccaggio assiale in fori semplici
- Possibilità di lavorazione su 5 lati
- Espansione della bussola di bloccaggio con la forza della molla
- Ritenuta del pezzo senza pressione idraulica
- Bloccaggio del pezzo con pressione idraulica regolabile
- Appoggio del pezzo temprato
- Controllo pneumatico dell'appoggio
- Raccordo per aria di sbarramento
- Guarnizioni FKM di serie
- 2 grandezze
- A scelta raccordi per tubi o flangia con O-ring

Descrizione

L'elemento di bloccaggio per pezzi forati è un cilindro a trazione a doppio effetto, sul cui pistone è fissata una bussola di bloccaggio intercambiabile.

I 4 segmenti della bussola di bloccaggio vengono allargati in direzione radiale con la forza della molla, mediante un perno di bloccaggio di forma piramidale. Quindi la forza di espansione è sempre la stessa indipendentemente dalla pressione idraulica di bloccaggio.

Il pezzo viene mantenuto in bloccaggio anche in assenza di pressione idraulica grazie alla bussola di bloccaggio espansa.

Sia la trazione verso il basso del pezzo, sia lo sbloccaggio della bussola di bloccaggio vengono comandati idraulicamente.

Con l'alimentazione dell'aria di sbarramento, la bussola di bloccaggio viene protetta dai trucioli e dal fluido refrigerante.

Nella superficie di appoggio temprata per il pezzo da lavorare è presente un foro per il controllo pneumatico dell'appoggio.

Avvertenze importanti

L'elemento di bloccaggio per pezzi forati non ha una funzione di centraggio.

La bussola di bloccaggio deve essere protetta con arresti adeguati o con perni di centraggio da una forza trasversale eccessiva durante l'inserimento e durante la lavorazione. La precisione di posizionamento richiesta è di $\pm 0,2$ mm.

La profondità di penetrazione necessaria per l'ingranamento della dentatura nel pezzo mediante accoppiamento di forma dipende dalla resistenza del materiale. Perciò non possono essere bloccati pezzi temprati o bonificati.

La conicità del foro non dovrebbe superare i 3°. In caso di dubbio è consigliabile effettuare una prova di bloccaggio.

Pulire la superficie di appoggio prima di ogni procedura di bloccaggio e pulire mediante soffiaggio la bussola di bloccaggio.

Se i trucioli cadono in un foro di bloccaggio aperto, l'aria di sbarramento deve rimanere costantemente attivata.

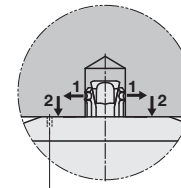
Bussole di bloccaggio e raschiatore dovrebbero essere sostituiti dopo 100.000 azionamenti.

Numeri di ordinazione per serie di bloccaggio complete:

vedere tabella a pagina 3.

Per condizioni di esercizio, tolleranze e altre informazioni vedere Tabella A 0.100.

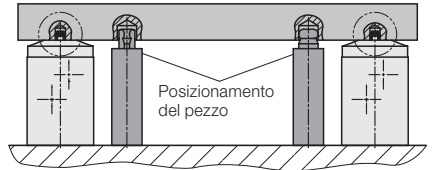
Principio di funzionamento



Controllo pneumatico dell'appoggio

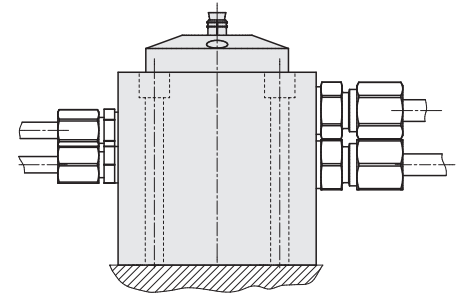
1 Espansione della bussola di bloccaggio con la forza della molla
Trattenuta del pezzo
Sicurezza in caso di caduta della pressione

2 Bloccaggio del pezzo con sistema idraulico
Forza di bloccaggio regolabile

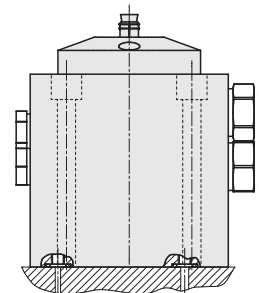


Possibilità di collegamento

Raccordi filettati

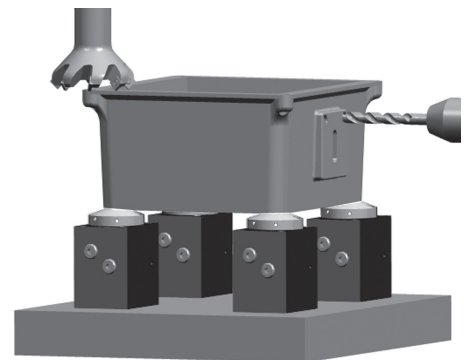


Canali forati



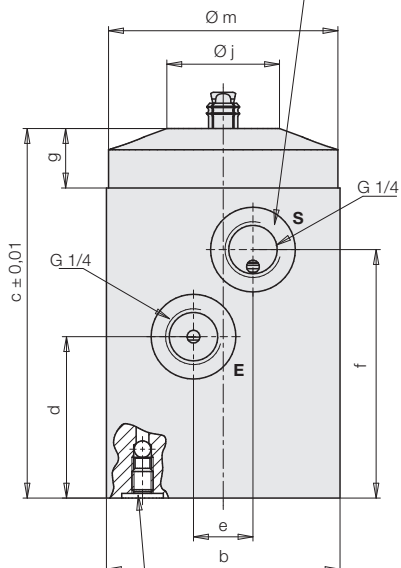
Esempio d'impiego

Lavorazione su 5 lati di una vasca dell'olio

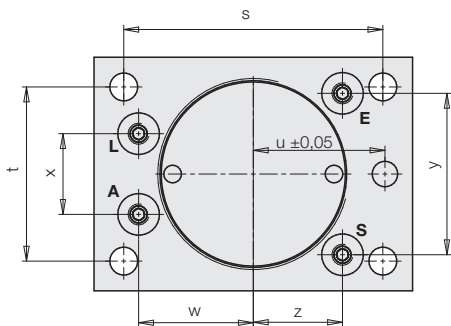




Per il collegamento dell'alimentazione del fluido idraulico tramite canali forati, i raccordi filettati devono essere chiusi con un'apposita vite (vedere accessori).

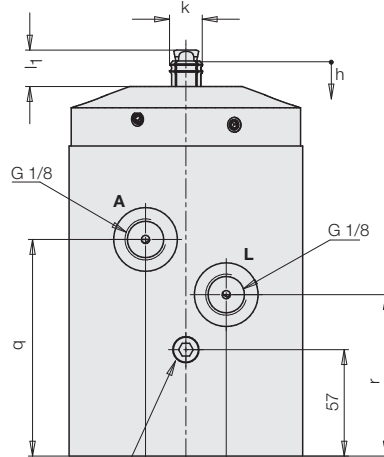
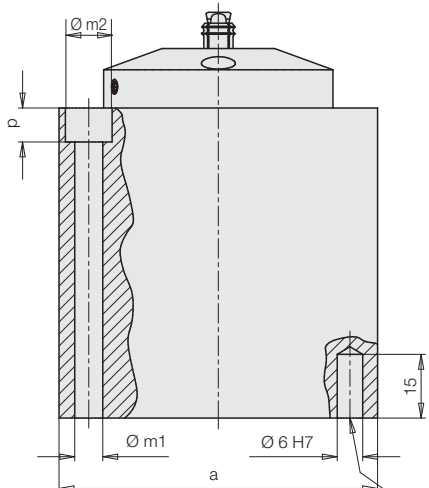


Per il montaggio a flangia rimuovere il grano di fissaggio con la sfera e introdurre l'O-Ring nella sede (vedere Accessori)



S = Bloccaggio (trazione verso il basso)
E = Sbloccaggio (trazione verso il basso e bussola di bloccaggio)
A = Controllo dell'appoggio
L = Aria di sbarramento

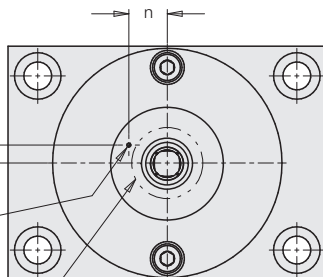
Descrizione del funzionamento, vedere pagina 4.



Vite di sfiatione solo per il tipo 4318211X

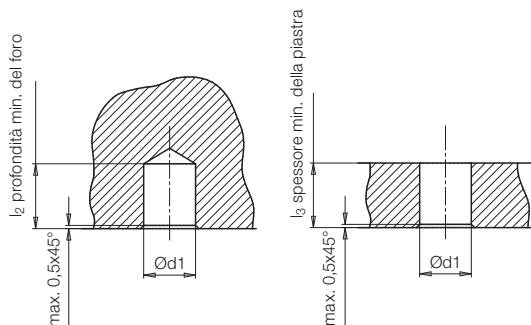
Foro di centraggio per l'orientamento radiale

Foro per controllo pneumatico dell'appoggio



Ø minimo di appoggio del pezzo:
 Tipo 1: Ø 18 mm
 Tipo 2: Ø 27 mm

Requisiti necessari per il foro del pezzo



Ø di regolazione della bussola di bloccaggio: $k = d1 - 0,2 \text{ mm}$

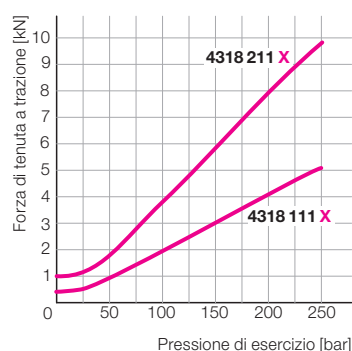
Dati tecnici

		Tipo 1	Tipo 2
No. ordin. (X = lettera di riferimento Ø foro)		4318111X	4318211X
Forza di espansione, radiale	[kN]	ca. 9	ca. 14
Forza di bloccaggio (trazione)	a 100 bar	2	3,9
	a 250 bar	5	9,8
Pressione di sbloccaggio della bussola di bloccaggio	[bar]	min. 100**	min. 100**
Volume olio max.	Bloccaggio	0,5	1
	Sbloccaggio	10	25
Flusso volumetrico ammesso	[cm ³ /s]	25	50
a	[mm]	75	85
b	[mm]	55	63
c ±0,01	[mm]	87	111
d	[mm]	38	43
e	[mm]	14	17
f	[mm]	58,5	74,5
g	[mm]	14	16
h Corsa a trazione max.	[mm]	2	2
i	[mm]	4,2	5,9
j	[mm]	26,5	38,3
k Ø di regolazione della bussola di bloccaggio	[mm]	d1 0,2	d1 0,2
l ₁ max. altezza (sbloccata)	[mm]	10	13
l ₂ profondità min. del foro	[mm]	10	13
l ₃ spessore min. della piastra	[mm]	9	12
m	[mm]	54	63
m1	[mm]	6,6 (M6)	8,5 (M8)
m2	[mm]	11	15
n	[mm]	9	12,7
p	[mm]	8	9
q	[mm]	51	77
r	[mm]	38	77
s	[mm]	61	66
t	[mm]	41	46
u	[mm]	31	35
v	[mm]	19	23
w	[mm]	27	32
x	[mm]	19	23
y	[mm]	38	23
z	[mm]	21	30
Peso	[kg]	2,3	3,9

Numeri di ordinazione degli accessori per il collegamento tramite canali forati

	[mm]	Ø 7x1,5	Ø 8x1,5
O Ring			
NBR		3000342	3000343
FKM		3001077	3000275
Tappo di chiusura G1/4 con esagono esterno		3300821	3300821
Tappo di chiusura G1/8 con esagono esterno		3610047	3610047
Tappo di chiusura G1/4 con esagono incassato		0361987	0361987
Tappo di chiusura G1/8 con esagono incassato		0361986	0361986

Forza di tenuta a trazione



* Tenere conto della tolleranza del foro

** Con pressione d'esercizio < 100 bar siete pregati di contattarci.

Ø foro e numeri di ordinazione

Tipo 1

Ø del foro* d1 in mm	No. ordin.
7,8 - 8,2	4318111 A
8,3 - 9,2	4318111 B
9,3 - 9,7	4318111 C
9,8 - 10,2	4318111 D
10,3 - 11,2	4318111 E

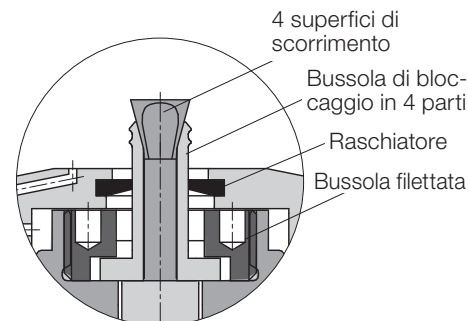
Tipo 2

Ø del foro* d1 in mm	No. ordin.
11,3 - 11,7	4318211 F
11,8 - 12,7	4318211 G
12,8 - 13,7	4318211 H
13,8 - 14,7	4318211 K
14,8 - 15,7	4318211 L
15,8 - 16,7	4318211 M
16,8 - 17,7	4318211 N

Articoli fornibili a richiesta

Inserti di bloccaggio di ricambio

I corredi (set) di bloccaggio contengono tutti i componenti necessari alla sostituzione delle bussole di bloccaggio. Ogni corredo di bloccaggio è costituito da bussola di bloccaggio e raschiatore. Il montaggio e/o lo smontaggio può essere effettuato in modo indipendente in base alle istruzioni per l'uso.



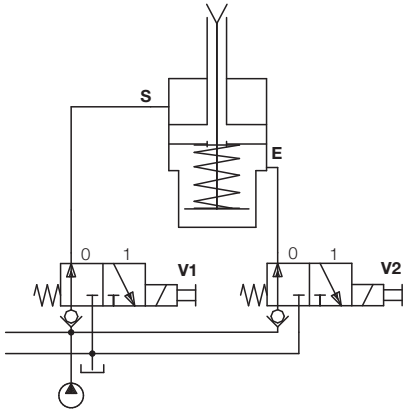
Tipo 1

Ø del foro* d1 in mm	Set di bloccaggio No. ordin.
7,8 - 8,2	0431704 A
8,3 - 9,2	0431704 B
9,3 - 9,7	0431704 C
9,8 - 10,2	0431704 D
10,3 - 11,2	0431704 E
Attrezzo di avvitamento per la bussola filettata	2010911

Tipo 2

Ø del foro* d1 in mm	Set di bloccaggio No. ordin.
11,3 - 11,7	0431703 F
11,8 - 12,7	0431703 G
12,8 - 13,7	0431703 H
13,8 - 14,7	0431703 K
14,8 - 15,7	0431703 L
15,8 - 16,7	0431703 M
16,8 - 17,7	0431703 N
Attrezzo di avvitamento per la bussola filettata	2010912

Schema collegamenti idraulici



Bloccaggio del pezzo da lavorare

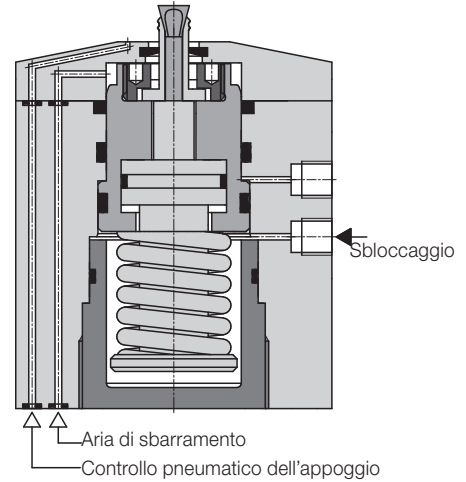
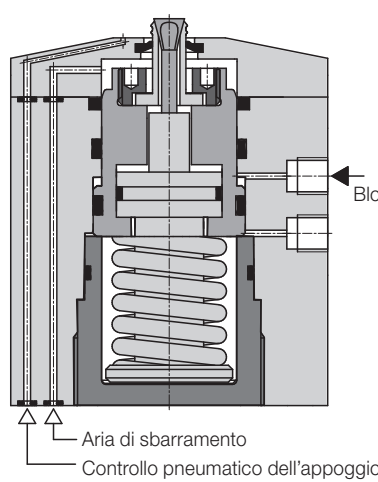
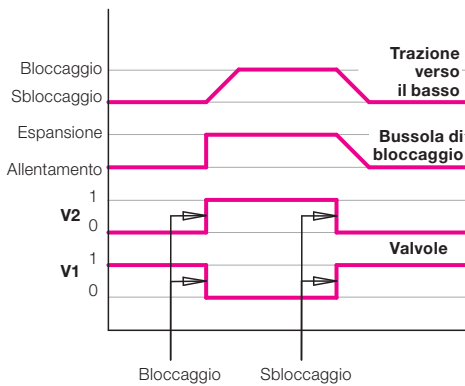
1. Inserire il pezzo sulle superfici di appoggio temprate e, se necessario, fissarlo in posizione tramite arresti esterni o spine.
2. Avviare la procedura di bloccaggio tramite commutazione delle valvole.
3. Con lo scarico della pressione del raccordo di sbloccaggio le bussole di bloccaggio si espandono molto rapidamente in direzione radiale. A seconda del materiale la dentatura penetra in misura maggiore o minore nella parete del foro, generando un accoppiamento di forma.
4. All'aumento della pressione del raccordo di bloccaggio, il pistone idraulico tira la bussola di bloccaggio espansa verso la superficie di appoggio temprata e con essa anche il pezzo da lavorare.

Sbloccaggio del pezzo da lavorare

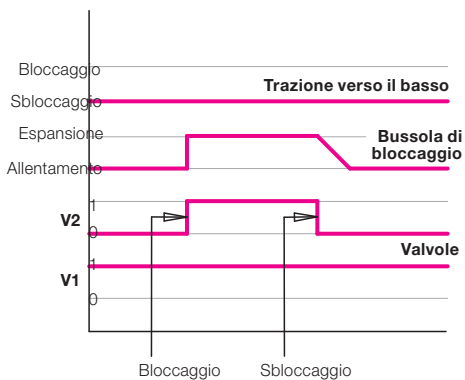
1. Per lo sbloccaggio occorre una pressione minima di 100 bar. In caso di aumento della pressione sul raccordo di sbloccaggio, il pistone idraulico si porta in posizione iniziale ed il pre-carico della molla sulla bussola di bloccaggio viene allentato. In questo modo è possibile che pezzi molto leggeri si sollevino lievemente.
2. Rimuovere il pezzo.

Nota:
per pressioni di esercizio < 100 bar siete pregati di contattarci.

Ciclogramma



Bussola di bloccaggio solo espansione



Cosa succede in caso di caduta della pressione di bloccaggio?

In caso di caduta della pressione il pezzo non viene più tirato sull'appoggio temprato. L'espansione in direzione radiale delle ganasce di bloccaggio e di conseguenza l'accoppiamento di forma con il pezzo rimangono invariati grazie al pre-carico della molla.

Cosa succede in caso di caduta della pressione di sbloccaggio?

La bussola di bloccaggio si espande grazie alla forza della molla e può essere allentata solo con l'inserimento di una pressione di sbloccaggio minima di 100 bar. In caso di assenza di pressione idraulica, il pezzo non può essere prelevato e non è possibile inserirne uno nuovo.