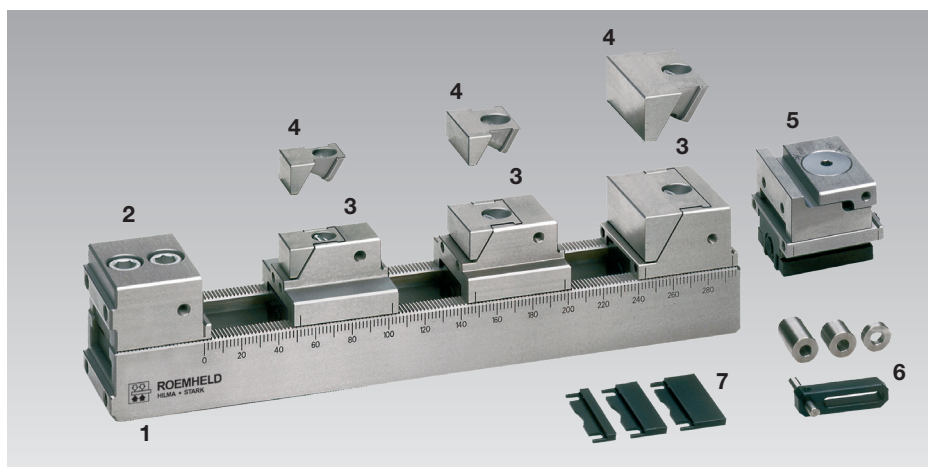




## Étaux de serrage multiples MSH

Serrage contre mors fixe, commande mécanique

largeurs de mors de 24 à 120 mm, versions : Premium, EasyClamp, Goliath



### Avantages

- Flexibilité élevée grâce à une construction modulaire
- Largeurs différentes des modules de serrage et des modules fixes
- Modules de base prolongeables à volonté
- Temps de préparation courts
- Connexion précise par verrouillage mécanique entre le module de base et le module de serrage par denture fine
- Blocage excentrique breveté avec une seule vis de fixation
- Occupation maximale de l'espace de travail disponible avec des pièces à usiner

### Application

L'étau de serrage MSH de haute précision serre des pièces à usiner cubiques avec des dimensions identiques ou différentes en séries petites, moyennes et grandes.

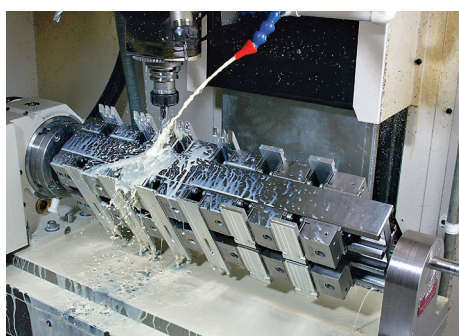
L'étau de serrage MSH peut être utilisé individuellement ou en combinaison avec des éléments additionnels (p.ex.: tours, ponts, plaques de bases) sur toutes les machines-outil, centres d'usinage et systèmes flexibles de fabrication.

### Construction

La structure de l'étau de serrage multiple MSH est constituée d'éléments modulaires (voir figure ci-dessus) :

1. Module de base
2. Module fixe
3. Modules de serrage traction vers le bas
4. Mors de serrage
5. Module de serrage linéaire
6. Butées
7. Supports de pièces
8. Clé dynamométrique

### Exemple d'application



### Versions

#### Premium

##### La plus grande précision en série

- Toutes les surfaces rectifiées
- Tolérance  $\pm 0,01$  mm
- Tous les composants du système trempés et protégés contre la corrosion
- Modules de serrage avec poignée arrière
- Échelle sur les des deux côtés

#### EasyClamp

##### Pour l'entrée à un prix favorable

- Toutes les surfaces sont fraisées fines et cémentées
- Tolérance  $\pm 0,03$  mm
- Échelle sur une côté
- Broche excentrique avec six pans creux

#### Goliath

##### Modules de serrage pour des exigences élevées

- Forces de serrage jusqu'à 40 kN par élément
- Prise de force supplémentaire par coulisseau
- Utilisation dans l'usinage lourd

**Tous les types sont compatibles et peuvent être combinés !**

### Conseils

Nos experts auront le plaisir de vous conseiller et d'élaborer avec vous la solution de serrage optimale.

Vous recevrez sur demande des informations détaillées par ex. plans et CAO.

### Alignement



1. Le module de serrage est inséré dans la rainure avec le blocage excentrique débloqué.



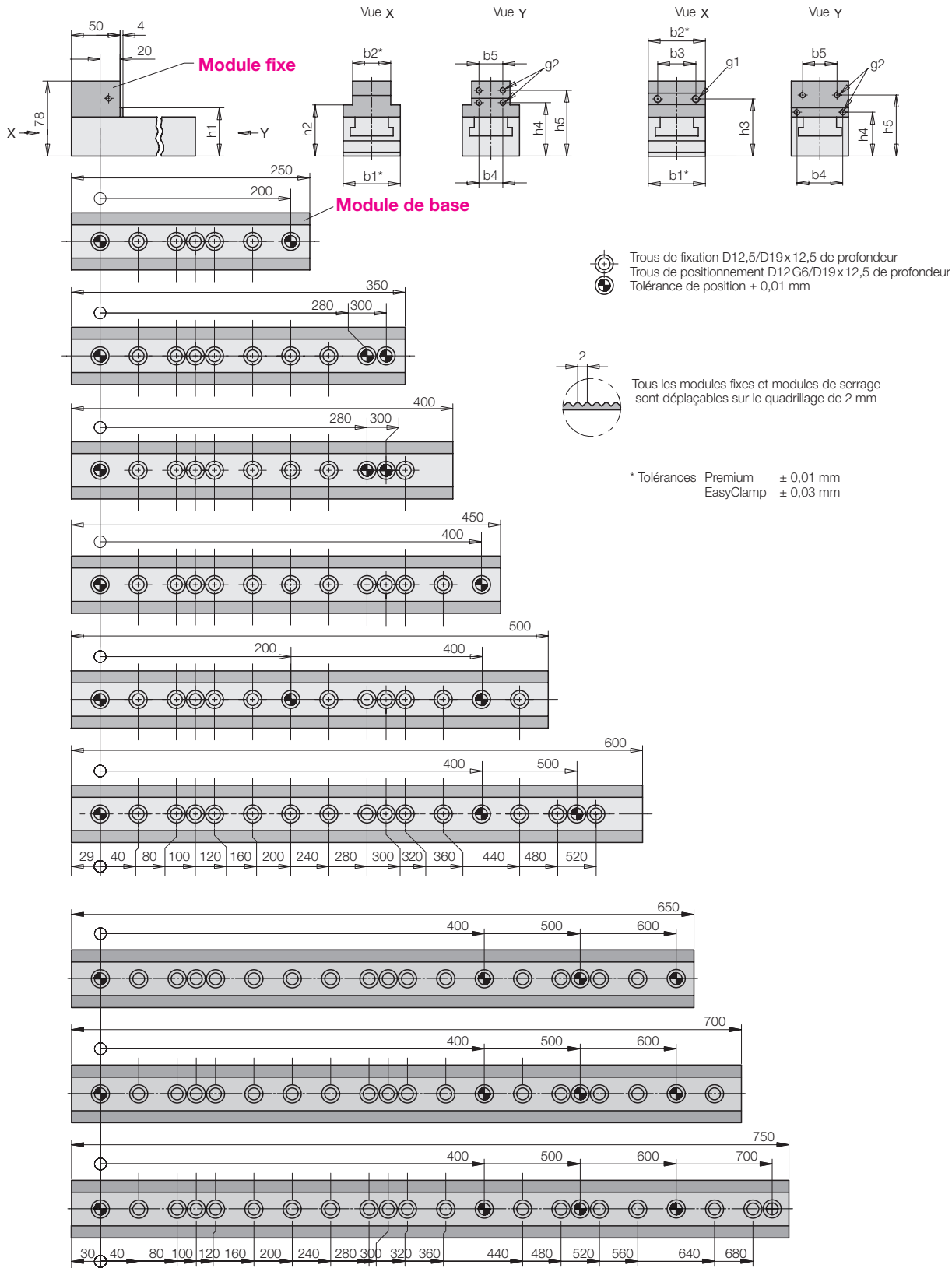
2. Alignement à la position souhaitée du module de base avec le marquage de référence et l'échelle.



3. Fixation du module de serrage par vis excentrique avec clé dynamométrique.

# Dimensions

## Modules de base • Modules fixes



Largueur du module	Largueur de mors	Hauteur d'appui	b3	b4	b5	h2	h3	h4	h5	g1	g2
b1	b2	h1									
60	24	60	–	13	–	55,5	–	54	–	–	M5/ 6 prof.
60	40	60	–	25	25	55,5	–	56	69	–	M6/ 8 prof.
60	60	50	40	48	36 (30*)	–	60	46	64	M8/12 prof.	M6/10 prof.
100	100	50	40	80	60	–	60	46	64	M8/12 prof.	M6/10 prof.

Dimensions en [mm]

## Références

### Modules de base • Modules fixes

#### Modules de base

Largeur du module b1 [mm]	Largeur de mors b2 [mm]	Longueur L [mm]	Premium	EasyClamp	Goliath	
			Référence	Référence	Référence	
60	–	250	93481 0625	93491 0625	↑	
100	–	250	93481 1025	93491 1025		
60	–	350	93481 0635	93491 0635		
100	–	350	93481 1035	93491 1035		
60	–	400	93481 0640	93491 0640		
100	–	400	93481 1040	93491 1040		
60	–	450	93481 0645	93491 0645		
100	–	450	93481 1045	93491 1045		
60	–	500	93481 0650	93491 0650		Premium Modules de base utiliser !
100	–	500	93481 1050	93491 1050		
60	–	600	93481 0660	93491 0660	↓	
100	–	600	93481 1060	93491 1060		
60	–	650	93481 0665	93491 0665		
100	–	650	93481 1065	93491 1065		
60	–	700	93481 0670	93491 0670		
100	–	700	93481 1070	93491 1070		
60	–	750	93481 0675	93491 0675		
100	–	750	93481 1075	93491 1075		

Longueur spéciales jusqu'à 1000 mm sur demande

#### Modules fixes

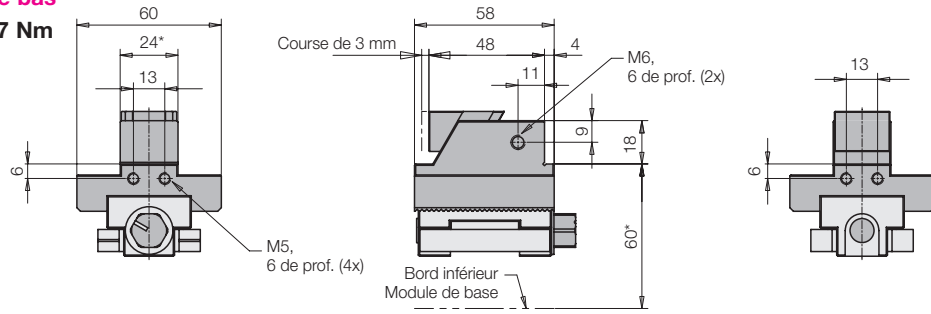
Largeur du module b1 [mm]	Largeur de mors b2 [mm]	Longueur L [mm]	Référence	Référence	Référence
60	24		93482 1100	–	–
60	40		93482 2100	93492 2100	–
60	60		93482 3100	93492 3100	93482 5100
60	60	Module de serrage linéaire	93482 3300	–	–
100	100		93482 4100	93492 4100	93482 6100
120	120		–	–	93482 7100

Dimensions en [mm]

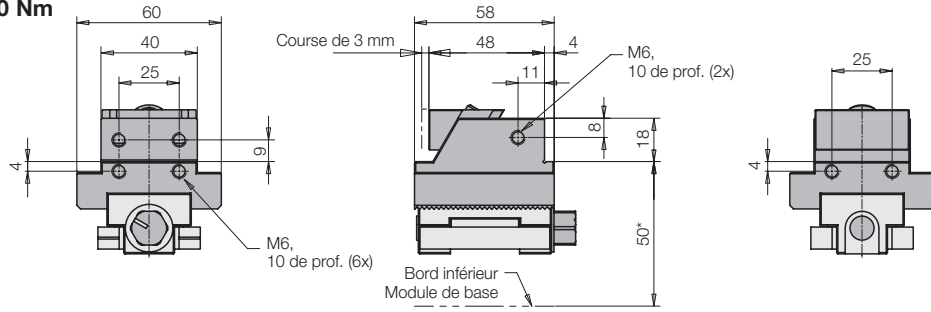
**Données techniques • Dimensions**  
**Modules de serrage**

**Modules de serrage traction vers le bas**

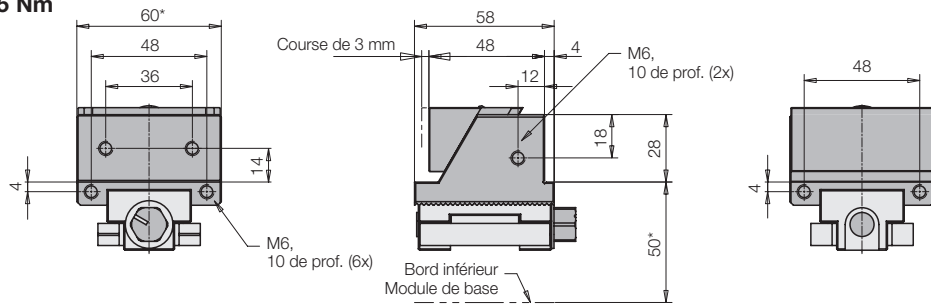
**Force de serrage maxi. : 17 kN à 17 Nm**



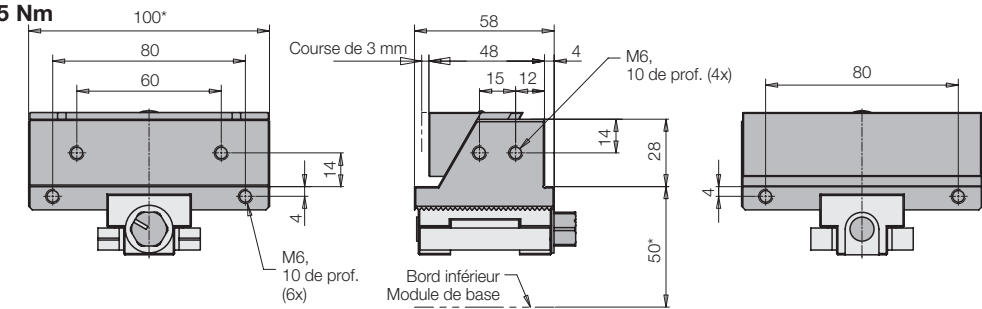
**Force de serrage maxi. : 20 kN à 20 Nm**



**Force de serrage maxi. : 25 kN à 25 Nm**



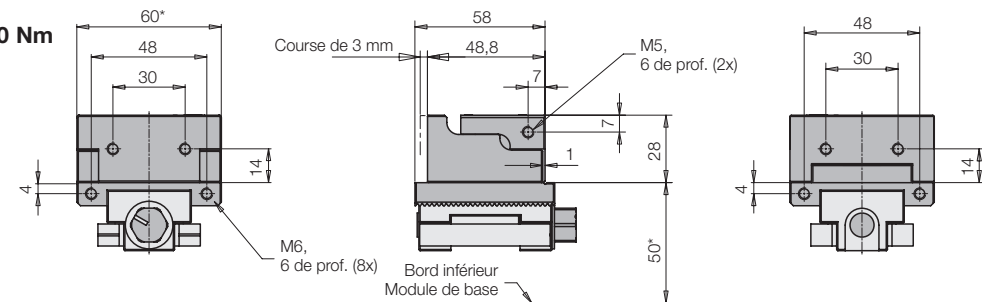
**Force de serrage maxi. : 25 kN à 25 Nm**



\* Tolérances Premium  $\pm 0,01$  mm / EasyClamp  $\pm 0,03$  mm

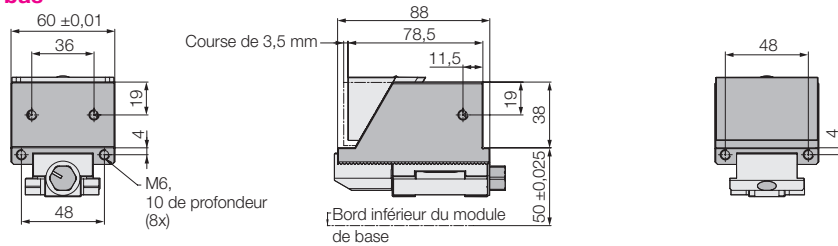
**Modules de serrage linéaire**

**Force de serrage maxi. : 15 kN à 30 Nm**

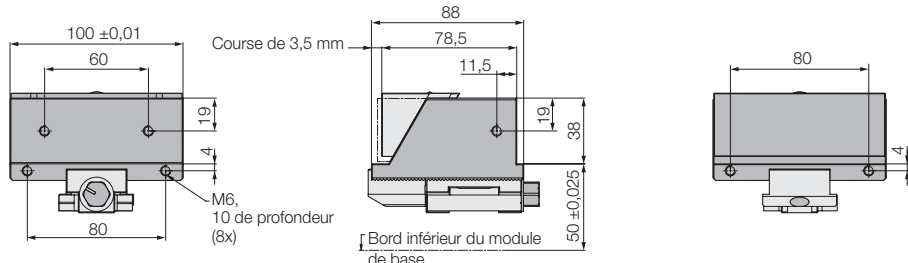


**Goliath modules de serrage traction vers le bas**

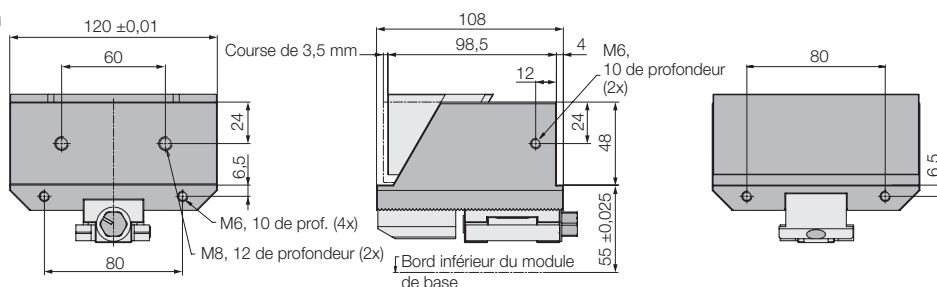
**Force de serrage maxi. : 35 kN à 40 Nm**



**Force de serrage maxi. : 35 kN à 40 Nm**



**Force de serrage maxi. : 40 kN à 65 Nm**



**Modules de serrage traction vers le bas mors de serrage inclus**

Largeur du module b1 [mm]	Largeur de mors b2 [mm]	Version mors de serrage	Premium	EasyClamp	Goliath
			Référence	Référence	Référence
60	24	lisse	<b>93483 1110</b>	-	-
60	24	strié	<b>93483 1120</b>	-	-
60	40	lisse	<b>93483 2110</b>	<b>93493 2110</b>	-
60	40	strié	<b>93483 2120</b>	<b>93493 2120</b>	-
60	60	lisse	<b>93483 3110</b>	<b>93493 3110</b>	<b>93483 5110</b>
60	60	strié	<b>93483 3120</b>	<b>93493 3120</b>	<b>93483 5120</b>
100	100	lisse	<b>93483 4110</b>	<b>93493 4110</b>	<b>93483 6110</b>
100	100	strié	<b>93483 4120</b>	<b>93493 4120</b>	<b>93483 6120</b>
120	120	lisse	-	-	<b>93483 7110</b>
120	120	strié	-	-	<b>93483 7120</b>

**Modules de serrage linéaire**

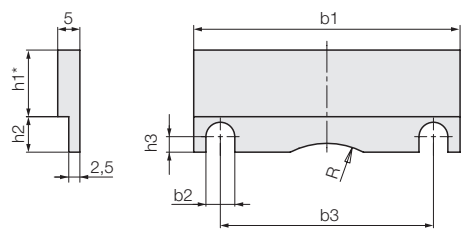
Largeur du module b1 [mm]	Largeur de mors b2 [mm]	Version mors de serrage	Référence	Référence	Référence
60	60	lisse	<b>93483 3210</b>	-	-
60	60	strié	<b>93483 3220</b>	-	-

**Mors de serrage individuel**

Largeur du module b1 [mm]	Largeur de mors b2 [mm]	Version mors de serrage	Référence	Référence	Référence
	24	lisse	<b>93484 1110</b>	-	-
	24	strié	<b>93484 1120</b>	-	-
	40	lisse	<b>93484 2110</b>	<b>93494 2110</b>	-
	40	strié	<b>93484 2120</b>	<b>93494 2120</b>	-
	60	lisse	<b>93484 3110</b>	<b>93494 3110</b>	<b>93484 5110</b>
	60	strié	<b>93484 3120</b>	<b>93494 3120</b>	<b>93484 5120</b>
pour module de serrage linéaire	60	lisse	<b>93484 3210</b>	-	-
pour module de serrage linéaire	60	strié	<b>93484 3220</b>	-	-
	100	lisse	<b>93484 4110</b>	<b>93494 4110</b>	<b>93484 6110</b>
	100	strié	<b>93484 4120</b>	<b>93494 4120</b>	<b>93484 6120</b>
	120	lisse	-	-	<b>93484 7110</b>
	120	strié	-	-	<b>93484 7120</b>

## Accessoires

### Supports de pièces



\* Tolérance :  
± 0,05 mm en acier doux + aluminium  
± 0,01 mm acier traité

Référence	Largeurs de mors b1	Hauteur h1	Version	b2	b3	h2	h3	h4	R
<b>934851xx2</b>	24	de 3 à 18	acier doux	5,5	13	11	6,75	-	-
		de 3 à 15	acier traité						
		de 3 à 18	aluminium						
<b>934852xx2</b>	40	de 3 à 18	acier doux	6,5	25	11	6,75	-	-
		de 3 à 15	acier traité						
		de 3 à 18	aluminium						
<b>934853xx2</b>	60	de 6 à 25	acier doux	6,5	48	8,5	5,25	2	18
		de 6 à 28	acier traité						
		de 6 à 28	aluminium						
<b>934854xx2</b>	100	de 6 à 25	acier doux	6,5	80	8,5	5,25	2	18
		de 6 à 28	acier traité						
		de 6 à 28	aluminium						

Hauteur h1 (en écarts de 1 mm) :

xx - 03 - für 3 mm

xx - 28 - für 28 mm

### Clé dynamométrique

8 – 40 Nm pour le serrage/desserrage y inclus douille SW 5, 6, 8, 10 (intérieur) (pour Goliath sur demande)



Référence 937926650

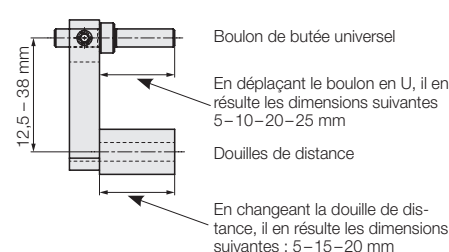
### Clé dynamométrique

65 Nm, pour fixer le module de serrage y inclus douille SW 14 (extérieur)



Référence 937926660

### Butée

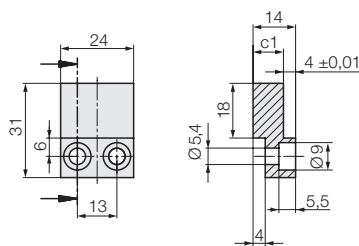


Référence 934880100

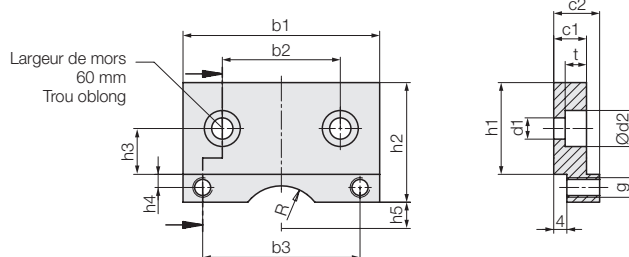
### Mors de distance

sont nécessaires pour des ouvertures < 10 mm et visser à la surface fixe du module de serrage.

#### Largeur de mors 24 mm



#### Largeur de mors 40 – 100 mm



Largeur de mors b1 [mm]	Version	b2	b3	c1 ±0,01	c2	d1	d2	g	h1	h2	h3	h4	h5	R	t	Référence		
24	acier doux	lisse	-	13	10	Dimensions voir dessin										934861110		
	acier traité	lisse				934861160												
		strié				934861170												
40	acier doux	lisse	25	25	10	14	6,5	11	M 6	18	31	9	4	-	-	6,5	934862110	
	acier traité	lisse															934862160	
		strié															934862170	
60	acier doux	lisse	30	-	48	10	14	6,5	11	M 6	28	36,5	14	4	8	13	6,5	934863110
	acier traité	lisse																934863160
		strié																934863170
100	acier doux	lisse	60	80	10	14	6,5	11	M 6	28	36,5	14	4	8	13	6,5	934864110	
	acier traité	lisse															934864160	
		strié															934864170	

Mors de serrage de forme (en acier doux ou aluminium) pour le fraisage des contours de pièces à usiner sur demande !