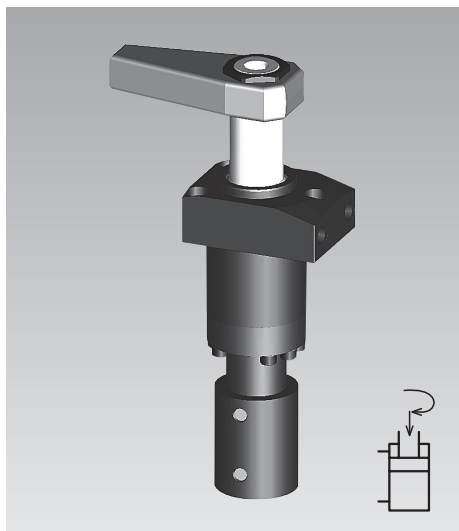




Staffa rotante con meccanismo di rotazione rinforzato flangia in alto, controllo di posizione opzionale, a doppio effetto, pressione max. d'esercizio 500 bar



Rappresentazione con controllo di posizione

Impiego

La staffa idraulica rotante viene impiegata per il bloccaggio di pezzi da lavorare i cui punti di bloccaggio devono rimanere liberi per il carico e lo scarico dell'attrezzatura. Grazie al robusto meccanismo di rotazione ed allo stelo passante, queste staffe sono particolarmente adatte per

- attrezzature di bloccaggio con cambio pezzi tramite sistemi di manipolazione
- linee a trasferta
- sistemi di prova e collaudo per motori, riduttori, assali, ecc.
- sistemi di lavorazione completamente automatici
- linee di montaggio

Descrizione

Questa serie di staffe rappresenta un perfezionamento delle già ben affermate staffe rotanti ROEMHELD con lo scopo di migliorare la sicurezza dei processi operativi con sistemi di bloccaggio interconnessi. Caratteristiche principali sono:

1. Eliminazione della sicurezza contro i sovraccarichi

Di conseguenza la posizione angolare della staffetta rimane invariata nelle operazioni di carico e scarico dell'attrezzatura, anche in caso di leggere collisioni con la staffetta. Anche il peso della staffetta ed una maggiore velocità di rotazione risultano meno critici.

2. Meccanismo di rotazione rinforzato

Durante il bloccaggio il meccanismo è ora in grado di resistere ad una collisione della staffetta con il pezzo per una pressione fino a 100 bar.

3. Raschiatore FKM

Assicura una elevata resistenza chimica in caso di impiego di emulsioni da taglio chimicamente aggressive.

4. Diverse forme del corpo
 Versione con flangia in basso:

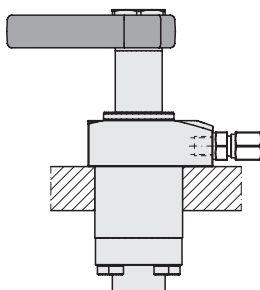
Tabella di catalogo B 1.8811

Versione con corpo filettato:

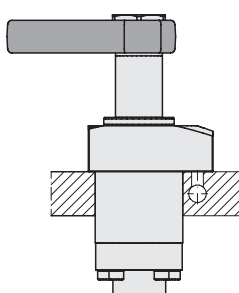
Tabella di catalogo B 1.892

Possibilità di montaggio

Raccordo filettato

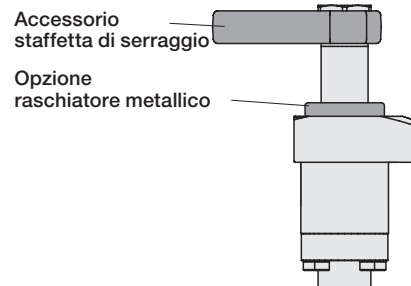


Canali forati

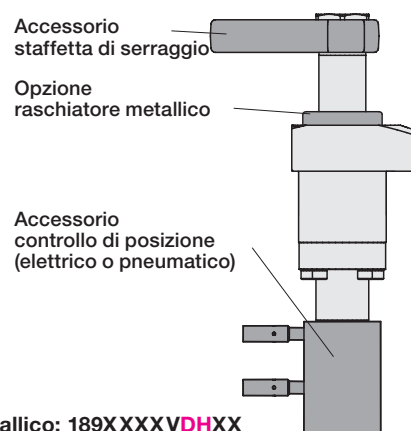


Versioni

DH, DM: senza stelo passante



MH, MM: con stelo passante



Numeri di ordinazione

Senza stelo passante, senza raschiatore metallico: **189XXXXVDHXX**

Senza stelo passante, con raschiatore metallico: **189XXXXVDMXX**

Con stelo passante, senza raschiatore metallico: **189XXXXVMHXX**

Con stelo passante, con raschiatore metallico: **189XXXXVMMXX**

Opzioni

Stelo passante per controllo di posizione

Questo stelo passante si prolunga all'esterno attraverso il coperchio e consente pertanto il controllo pneumatico o elettrico della posizione del pistone al di fuori della zona in cui passano i trucioli. Quale accessorio può essere fornito un controllo pneumatico di posizione nel quale un cursore di comando in ottone si muove entro un corpo inossidabile per aprire e chiudere dei fori in modo che un pressostato o un interruttore a pressione differenziale possa segnalare le posizioni di „bloccaggio“ e „sbloccaggio“. Sussiste anche la possibilità di realizzare un tale controllo direttamente nel corpo dell'attrezzatura tramite canali eseguiti mediante foratura.

Può essere analogamente fornito un controllo posizione mediante fincorsa di prossimità ad induzione (vedere pagina 2).

Raschiatore metallico

Protegge il raschiatore FKM contro danneggiamenti meccanici, per esempio a causa di trucioli caldi. Il corpo della staffa rotante è predisposto per il montaggio del raschiatore metallico. Quest'ultimo è costituito da un disco raschiatore flottante radialmente e da un disco di ritegno semplicemente calzato sul collare predisposto.

Raschiatore metallico
 opzionale

Avvertenze importanti

Data l'assenza del meccanismo di sicurezza contro i sovraccarichi, è necessario procedere con molta accuratezza durante il montaggio e lo smontaggio della staffetta anche se il meccanismo di rotazione è stato rinforzato.

Al serraggio e all'allentamento del dado di fissaggio si deve fare contrasto agendo sulla staffetta oppure sull'esagono incassato nel pistone. Si raccomanda di eseguire il serraggio e l'allentamento nel campo di rotazione.

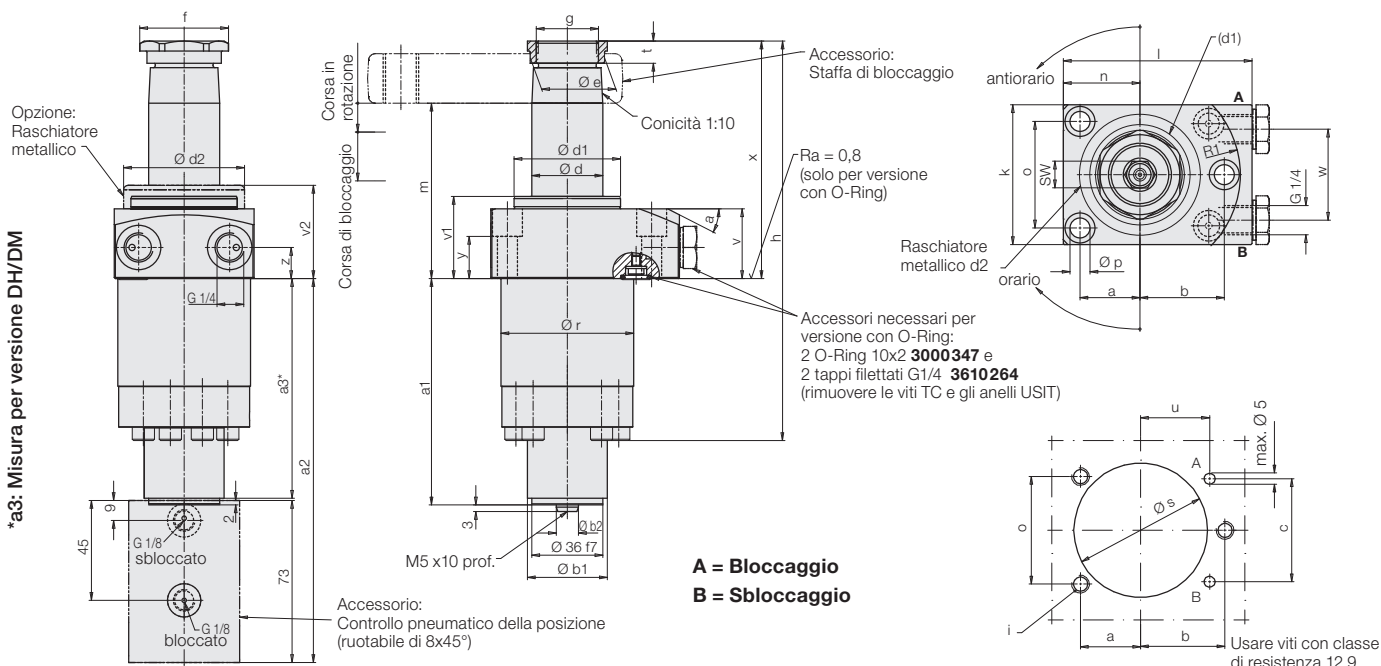
Si dovrà pure evitare una frequente collisione contro la staffetta in direzione radiale.

Per il controllo della pressione pneumatica raccomandiamo un interruttore a pressione differenziale.

E' possibile collegare in serie fino a 8 staffe rotanti. In caso di quantità maggiori sono possibili soluzioni speciali. Interpellateci!

Per altre avvertenze importanti vedere Tabella di catalogo B1.880.

Dimensioni Dati tecnici • Accessori



*a3: Misura per versione DH/DM

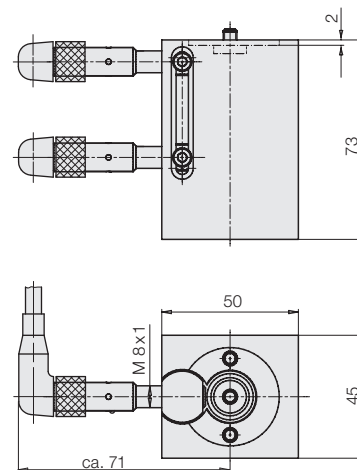
Corsa di bloccaggio	[mm]	22	20	20
Corsa in rotazione	[mm]	13	16	18
Corsa totale	[mm]	35	36	38
Pressione di azionamento min.	[bar]	30	30	30
Flusso volumetrico ammesso	[cm ³ /s]	20	36	55
Q.tà olio / corsa bloccaggio	[cm ³]	15,8	25,4	43,8
Q.tà olio / corsa sbloccaggio	[cm ³]	41,2	66,6	114,2
α	[°]	27	26	25
a	[mm]	27	37	42
a1	[mm]	102	116	128
a2	[mm]	173	187	199
a3*	[mm]	92	103	103
b	[mm]	38	50	55
Ø b1	[mm]	36	45	45
Ø b2 f7	[mm]	10	12	12
c	[mm]	46	62	75
Ø d	[mm]	32	40	50
Ø d1	[mm]	48	60	70
Ø d2	[mm]	54,5	75	87
Ø e	[mm]	33,5	45	55,5
f	[mm]	40	55	68
g	[mm]	M 28x1,5	M 35x1,5	M 45x1,5
h	[mm]	181	204	207
i	[mm]	M 8	M 10	M 12
k	[mm]	63	85	95
l	[mm]	85	110	125
m -1	[mm]	79	80	82
n	[mm]	34,5	47	55
o	[mm]	48	65	72
Ø p	[mm]	9	11	14
Ø r -0,1	[mm]	59,8	79,8	89,8
R1	[mm]	45,3	59,5	66
Ø s +1	[mm]	60	80	90
t	[mm]	10	11	12
u	[mm]	31	40	45
v	[mm]	31,4	29,4	29,4
v1	[mm]	37	35	35
v2	[mm]	42	40	40
w	[mm]	41	55	70
x	[mm]	107	114	122
y	[mm]	19	15	14
z	[mm]	14	12	12
SW	[mm]	12	17	17

	No. Ordin.	No. Ordin.	No. Ordin.
Rotazione 90° destra (oraria)	1895303VXX35	1896303VXX36	1897303VXX38
Rotazione 90° sinistra (antior.)	1895403VXX35	1896403VXX36	1897403VXX38
0 gradi	1895443VXX35	1896443VXX36	1897443VXX38

XX: Versione **DH/DM** = senza / con raschiatore metallico senza stelo passante
MH/MM = senza / con raschiatore metallico con stelo passante

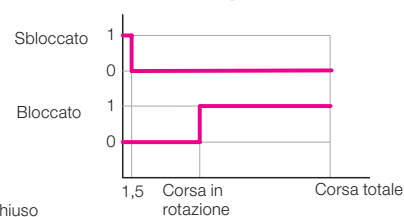
Accessori	No. Ordin.	No. Ordin.	No. Ordin.
Controllo pneumatico di posizione completo	0353808	0353809	0353810
Controllo elettrico di posizione			
– senza interruttore	0353815	0353813	0353813
– con interruttore standard e spina ad angolo	0353814	0353811	0353811
Raschiatore metallico, compl. (ricambio)	0341100	0341101	0341102

Accessorio: controllo elettrico di posizione

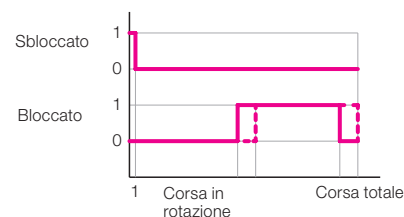


Diagrammi funzionali

Controllo pneumatico



Controllo elettrico



Dati per gli angoli di rotazione fornibili	N. ordin.
Angolo rotazione (±1°)	
90°	189X00VXXXX
60°	189X02VXXXX
45°	189X03VXXXX

Diagrammi della forza di serraggio e altri accessori: vedere la tabella di catalogo B 1.880. Finecorsa: vedere tabella di catalogo B 1.552.