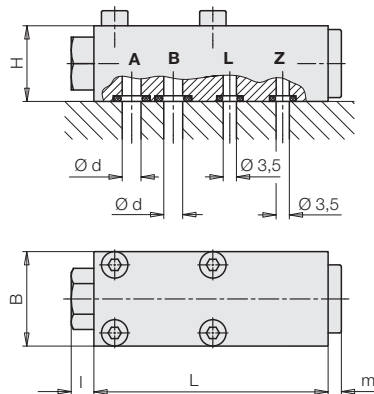
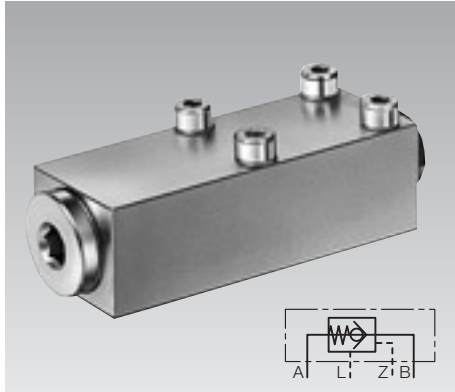
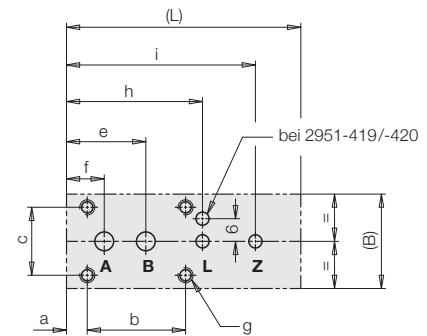


Rückschlagventil, hydraulisch entsperrbar
ohne/mit Vorentlastung, Flanschausführung,
max. Betriebsdruck 500 bar



Bohrbild der Grundplatte



Allgemeines

Entsperrbare Rückschlagventile sind federbelastete Sitzventile mit freiem Durchfluss von B nach A und gesperrtem Durchfluss in der Gegenrichtung, der jedoch durch Druckbeaufschlagung von Steueranschluss Z „entsperrt“ werden kann.

Der zum Entsperrn erforderliche Mindestdruck ist von der Höhe des Gegendrucks am Anschluss A abhängig (siehe Diagramm).

Bei der Ausführung mit Vorentlastung wird zunächst ein im Hauptventilkolben untergebrachtes kleineres Sitzventil geöffnet. Das hat folgende Vorteile:

1. Der Steuerdruck zum Öffnen ist wesentlich kleiner, was den Einsatz von Schwenkspannern mit ungünstigen Flächenverhältnissen ermöglicht.
2. Der Druckabbau erfolgt relativ sanft. Das schont alle Hydraulikkomponenten und der Geräuschpegel sinkt.

Einsatz

Sperrung leckölfreier Zylinder in Verbindung mit nicht leckölfreien Wegeventilen und Druckhaltung auf abgekuppelten Anlageteilen (Spannpaletten). Mit der Flanschausführung lassen sich rohrleitungslose Verbindungen auf dem Vorrichtungskörper verwirklichen (siehe Anwendungsbeispiel).

Wichtige Hinweise!

Bei Schwenkspannern und Zugzylindern kann es beim Entspannen zu einer gefährlichen Druckübersetzung kommen, wenn der Entsperrdruck zum Öffnen nicht ausreicht. Deshalb müssen hier Rückschlagventile mit Vorentlastung eingesetzt werden, die einen wesentlich niedrigeren Öffnungsdruck benötigen. Der Leckölanschluss zur Entlastung des Kolbenraumes ist für eine sichere Funktion unbedingt notwendig. Er ist vor Flüssigkeiten und Verschmutzungen zu schützen.

Technische Daten

Max. Volumenstrom	[l/min]	20	50
Max. Betriebsdruck A,B,Z	[bar]	500	500
L		drucklos zum Tank	
Steuervolumen	[cm³]	0,2	0,5
Steuerdruck pz (p _B =0 bar) ohne Vorentlastung *)	[bar]	0,318xp _A +4	0,222xp _A +4
mit Vorentlastung	[bar]	0,053xp _A +4	
4 Befestigungsschrauben		M4x25	M6x45
Anzugsmoment	[N/m]	2,6	9
L	[mm]	62	70
B	[mm]	25	35
H	[mm]	20	35
a	[mm]	5,5	9
b	[mm]	26	26
c	[mm]	18	25
Ød	[mm]	5	9
e	[mm]	21	31
f	[mm]	10	13
g	[mm]	M4x5 tief	M6X10 tief
h	[mm]	36	42
i	[mm]	50	56
l	[mm]	9	9
m	[mm]	3,5	4
Masse	[kg]	0,3	0,7

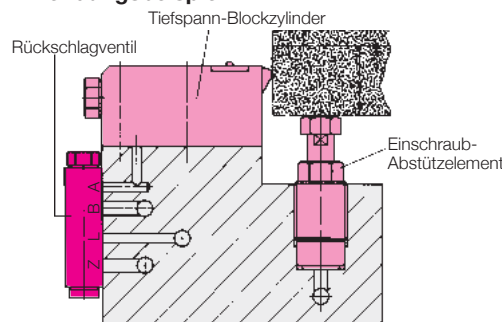
Bestell-Nr.

ohne Vorentlastung *)	2951-416	2951-419
mit Vorentlastung		2951-420
O-Ringe **)		
Anschluss A,B 6,07x1,78	3000-942	
A,B 9,19x2,62		3000-022
Anschluss L,Z 4,47x1,78	3000-968	3000-968
Befestigungsschrauben **)		
M4x25	3300-580	
M6x40		3300-229

*) Wichtige Hinweise beachten!

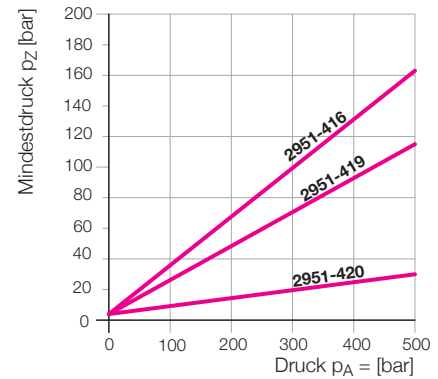
**) Sind im Lieferumfang des Ventils enthalten.

Anwendungsbeispiel



Mindestdruck pz zum Entsperrn

bei Druck p_A (p_B = 0 bar)



Δ p-Q Kennlinie

für kinematische Viskosität von 60 mm²/s

