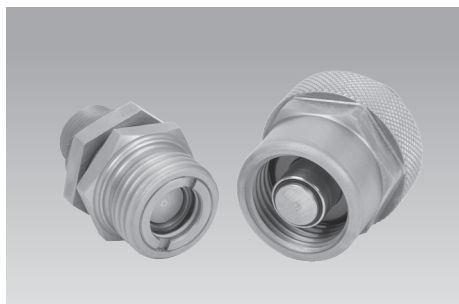




Accouplement de tuyauterie

avec connexion par tuyauterie ou trou taraudé en acier

diamètre nominale 6–28, pression maxi. de fonctionnement 160–420 bars



Avantages

- Construction particulièrement robuste
- Perte de fluide minimale pendant l'accouplement et le désaccouplement
- Une purge d'air ultérieure du système n'est pas nécessaire

Matières

Acier, zingué/nickelé
 Bague d'appui : PTFE
 Joint d'étanchéité : NBR + PUR

Température de fonctionnement

–20 °C jusqu'à +80 °C

Applications

- Machines de travaux publics
- Machines agricoles
- Ingénierie ferroviaire
- Industrie offshore
- Robotique
- Véhicules à usage spécifique et autres

Description

Les accouplements de tuyauterie sont des accouplements à vis qui se ferment des deux côtés. Les valves dans les parties fixes et mobiles s'ouvrent et se ferment automatiquement pendant le processus d'accouplement.

Pour garantir le bon fonctionnement, les deux parties doivent être vissées ensemble jusqu'à la butée du filetage de raccordement.

Cet accouplement réduit au minimum les pertes de fluide lors de l'accouplement et du désaccouplement.

Grâce à la fermeture à vis, il est possible de l'accoupler contre une pression résiduelle. L'accouplement des demi-accouplements contre la pleine pression de fonctionnement doit être évité, sinon les joints d'étanchéité seront endommagés.

Remarque importante

Stockage : Les accouplements de tuyauterie peuvent être stockés pendant 6 mois dans des conditions de stockage selon DIN 7716.

Accessoires

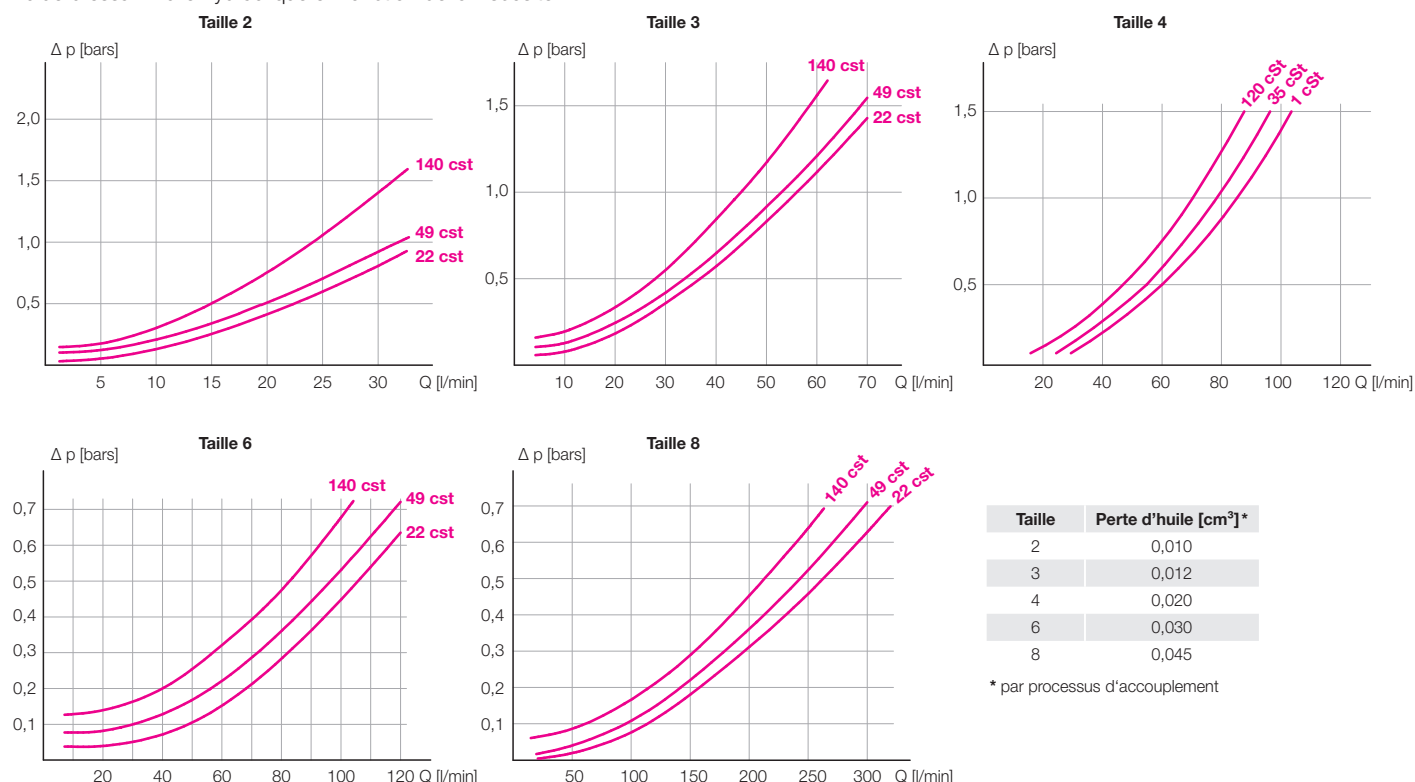
- Bouchon anti-poussière avec clapet
- Support mural
- Écrou de blocage
- Vis de fermeture

Taille	Passage [mm ²]	Pression nominale				Accouplement contre pression			
		Coupleur accouplé [bars]	Coupleur désaccouplé		accoupler		désaccoupler		
			Partie fixe [bars]	Partie mobile [bars]	avec clé [bars]	sans clé [bars]	avec clé [bars]	sans clé [bars]	
2	55	420	420	300	100	50	100	100	
3	105	300	300	160	100	50	100	50	
4	155	300	300	200	80	-	100	-	
6	285	300	300	200	50	-	100	-	
8	620	420	420	420	30	-	30	-	

Dans le cas de connexion pour tuyauterie standard, la pression de fonctionnement maximale admissible de la connexion doit être prise en compte lors de la détermination de la pression de fonctionnement.

Résistances au passage

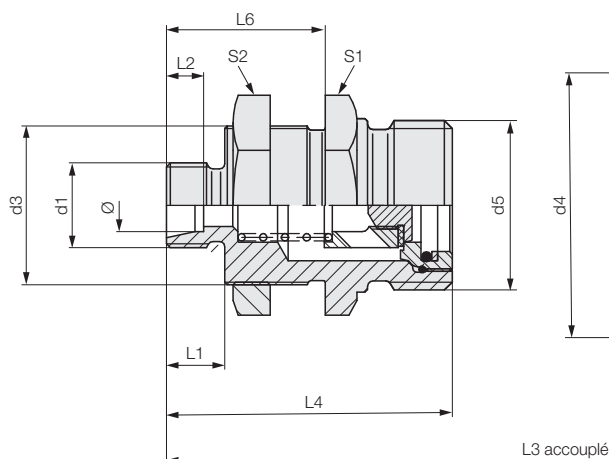
Fluide d'essai : huile hydraulique en fonction de la viscosité



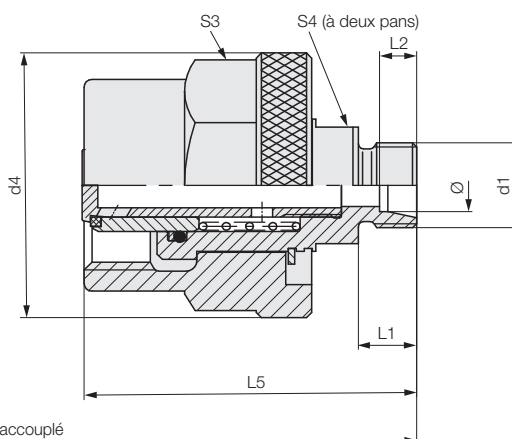
Accouplements de tuyauterie avec connexion par tuyauterie

Connexion par tuyauterie selon DIN 2353/ISO 8434-1

Partie fixe



Partie mobile



Série légère

PB	Taille	Ø tube	DN	d1	L1	I2	I3	L4	L5	L6	d3	d4	d5	S1	S2	S3	S4	Référence Partie fixe	Référence Partie mobile
315	2	8L	6	M 14x1,5	10	7	102	54	62	30	M30x1,0	50	spec. Rd32x3	36	36	41	22	9384FL2M01	9384LL2M01
		10L	8	M 16x1,5	11	7	103	54	63	30	M30x1,0	50	spec. Rd32x3	36	36	41	22	9384FL2M02	9384LL2M02
		12L	8,4	M 18x1,5	11	7	103	54	63	30	M30x1,0	50	spec. Rd32x3	36	36	41	22	9384FL2M03	9384LL2M03
		15L	8,4	M 22x1,5	12	7	105	55	64	31	M30x1,0	50	spec. Rd32x4	36	36	41	22	9384FL2M04	9384LL2M04
300	3	15L	11,5	M 22x1,5	12	7	115	61	70	35	M36x1,0	55	spec. Rd36x3	41	41	46	24	9384FL3M01	9384LL3M01
300	4	15L	12	M 22x1,5	12	7	128	75	81	40	M45x1,5	60	spec. Rd48x3	55	55	50	32	9384FL4M01	9384LL4M01
		18L	14	M 26x1,5	12	7,5	128	75	81	40	M45x1,5	60	spec. Rd48x3	55	55	50	32	9384FL4M02	9384LL4M02
300	6	18L	15	M 26x1,5	12	7,5	164	90	103	48	M54x1,5	64	spec. Rd54x4	55	60	55	50	9384FL6M01	9384LL6M01
160		22L	19	M 30x2,0	14	7,5	168	95	105	50	M54x1,5	64	spec. Rd54x4	55	60	55	50	9384FL6M02	9384LL6M02
		28L	19	M 36x2,0	14	7,5	168	92	105	50	M54x1,5	64	spec. Rd54x4	55	60	55	50	9384FL6M03	9384LL6M03
160	8	35L	28	M 45x2,0	16	10,5	205	116	129	61	M80x2,0	90	spec. Rd79x4	85			55	9384FL8M01	9384LL8M01
		42L	28	M 52x2,0	16	11	205	116	129	61	M80x2,0	90	spec. Rd79x4	85			55	9384FL8M02	9384LL8M02

Série lourde

PB	Taille	Ø tube	DN	d1	L1	I2	I3	L4	L5	L6	d3	d4	d5	S1	S2	S3	S4	Référence Partie fixe	Référence Partie mobile
420	2	10S	7	M 18x1,5	12	7,5	106	56	64	32	M30x1,0	50	spec. Rd32x3	36	36	41	22	9384FS2M01	9384LS2M01
		12S	8	M 20x1,5	12	7,5	105	56	64	31	M30x1,0	50	spec. Rd32x3	36	36	41	22	9384FS2M02	9384LS2M02
		14S	8,4	M 22x1,5	14	8	109	57	66	33	M30x1,0	50	spec. Rd32x3	36	36	41	22	9384FS2M03	9384LS2M03
		16S	8,4	M 24x1,5	14	8,5	109	57	66	33	M30x1,0	50	spec. Rd32x4	36	36	41	22	9384FS2M04	9384LS2M04
300	3	16S	11,5	M 24x1,5	14	8,5	119	63	72	37	M36x1,0	55	spec. Rd36x3	41	41	46	24	9384FS3M01	9384LS3M01
300	4	16S	12	M 24x1,5	14	8,5	132	77	83	42	M45x1,5	60	spec. Rd48x3	55	55	50	32	9384FS4M01	9384LS4M01
		20S	14	M 30x2,0	16	10,5	136	79	85	44	M45x1,5	60	spec. Rd48x3	55	55	50	32	9384FS4M02	9384LS4M02
		25S	14	M 36x2,0	18	13,5	139	81	86	46	M45x1,5	60	spec. Rd48x3	55	55	50	32	9384FS4M03	9384LS4M03
300	6	20S	16	M 30x2,0	16	10,5	172	94	107	52	M54x1,5	64	spec. Rd54x4	55	60	55	50	9384FS6M01	9384LS6M01
		25S	19	M 36x2,0	18	12	176	96	109	54	M54x1,5	64	spec. Rd54x4	55	60	55	50	9384FS6M02	9384LS6M02
		30S	19	M 42x2,0	20	13,5	180	98	111	56	M54x1,5	64	spec. Rd54x4	55	60	55	50	9384FS6M03	9384LS6M03
420	8	30S	25	M 42x2,0	20	13,5	226	123	143	68	M80x2,0	90	spec. Rd79x4	85			55	9384FS8M01	9384LS8M01
		38S	28	M 52x2,0	22	16	219	123	136	68	M80x2,0	90	spec. Rd79x4	85			55	9384FS8M02	9384LS8M02

PB = pression de fonctionnement [bars] accouplé ! Désaccouplé voir tableau des pressions nominales page 1.

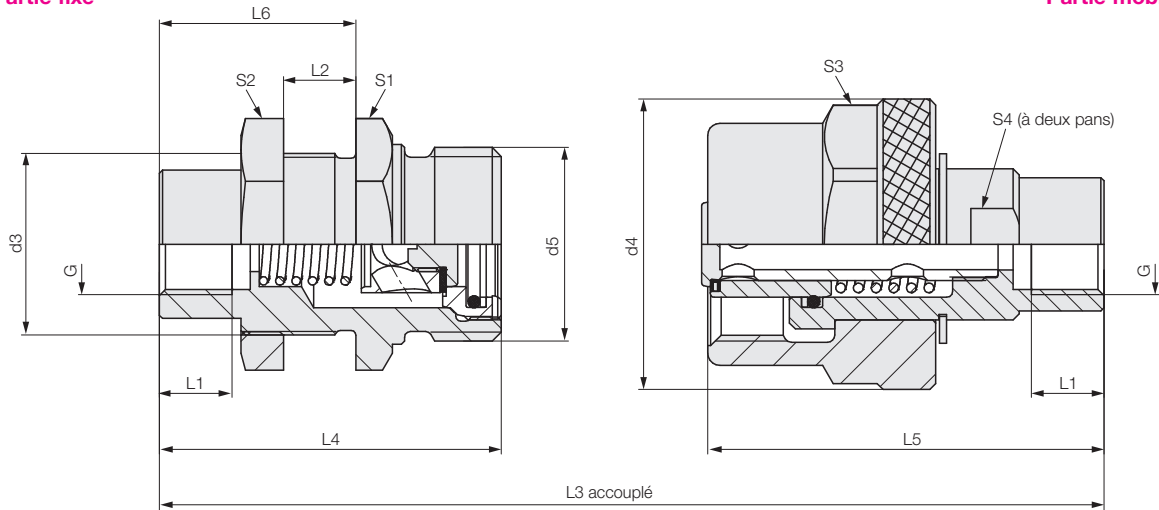
Toutes les dimensions en [mm]

Accouplements de tuyauterie avec trou taraudé Accessoires

Trou taraudé selon DIN 3852 T2/ISO 1179-1 (filetage)

Partie fixe

Partie mobile



PB	Taille	G	DN	L1	I2	I3	L4	L5	L6	d3	d4	d5	S1	S2	S3	S4	Référence Partie fixe	Référence Partie mobile
420	2	G3/8	8	12	12	109,5	56,5	66	32,5	M30x1,0	50	spec. Rd32x3	36	36	41	22	9384FX2T01	9384LX2T01
300	3	G1/2	11,5	14	16	127	64,5	78,4	38	M36x1,0	55	spec. Rd36x3	41	41	46	24	9384FX3T01	9384LX3T01
300	4	G3/4	14	16	19	143	81	86	46	M45x1,5	60	spec. Rd48x3	55	55	50	32	9384FX4T01	9384LX4T01
300	6	G3/4	16	16	13	174	89	111	46	M54x1,5	64	spec. Rd54x4	55	60	55	50	9384FX6T01	9384LX6T01
		G1	19	18	13	174	93	111	50	M54x1,5	64	spec. Rd54x4	55	60	55	50	9384FX6T02	9384LX6T02
420	8	G1 1/4	25	20	20	220	114	144,5	57	M80x2,0	90	spec. Rd79x4	85			55	9384FX8T01	9384LX8T01
		G1 1/2	28	22	20	241	114	166	57	M80x2,0	90	spec. Rd79x4	85			55	9384FX8T02	9384LX8T02

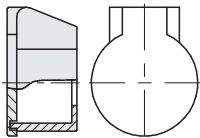
PB = pression de fonctionnement [bars] accouplé ! Désaccouplé voir tableau des pressions nominales page 1.

Toutes les dimensions en [mm]

Accessoires

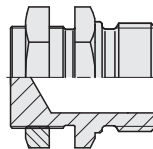
Bouchon anti-poussière avec clapet

(Matière du couvercle de protection : plastique)

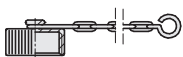


Taille	Référence
2	9384K001

Support mural



Taille	Référence
2	9384W002
3	9384W003
4	9384W004
6	9384W006



Écrou de blocage

(Matière du couvercle de protection : aluminium)

Taille	Longueur de chaîne	Référence
2	170	9384M002
3	170	9384M003
4	230	9384M004
6	230	9384M006
8	230	9384M008



Vis de fermeture

(Matière du couvercle de protection : aluminium)

Taille	Longueur de chaîne	Référence
2	170	9384S002
3	170	9384S003
4	230	9384S004
6	230	9384S006
8	230	9384S008