



Pistones para montaje

simple efecto, con retroceso por muelle

presión máx. de servicio 250 bar



Ventajas

- Altura de montaje mínima
- Construcción muy compacta
- Es extremadamente corto, a pesar del muelle de retroceso y del tope de carrera bajo carga
- De fácil intercambialidad
- Alta densidad de fuerza

Datos técnicos

Presión máx. de servicio 250 bar

Fuerza de sujeción a 250 bar	[kN]	12,25	20	31,25	48,75
Fuerza de sujeción a 100 bar	[kN]	4,9	8	12,5	19,5
Retroceso por muelle, fuerza mín.	[N]	130	200	230	400
Ø Pistón d	[mm]	25	32	40	50
Carrera	[mm]	8	8	8	12
Consumo de aceite total	[cm ³]	4	7	10	24
a	[mm]	40	47	50	75
b	[mm]	32,5	34,5	36	56
c	[mm]	23,5	25	26	43
e	[mm]	11,5	14	19,5	24
f	[mm]	32	42	47	58
g	[mm]	G 1/8	G 1/4	G 3/8	G 1/2
r	[mm]	50	100	150	200
SW	[mm]	4	6	6	8
Par de apriete	[Nm]	10	20	25	30
Peso	[kg]	0,10	0,17	0,28	0,59
Referencia		1072010	1073010	1074010	1075020

Anillo rascador	Referencia	3000838	3000710	3000649	3000484
Juego de juntas	Referencia	5700005	5700006	5700007	5700008
Casquillo de montaje	Referencia	5700009	5700010	5700011	5700012

Aplicación

Los pistones para montaje se utilizan en reglas y bloques par la sujeción y el bloqueo de piezas a mecanizar o troqueles. Los pistones para montaje son particularmente indicados en condiciones de montaje estrechas y planas gracias a su forma compacta y altura de montaje mínima.

Descripción

Émbolo buzo de simple efecto con muelle de retroceso incorporado, tope limitador de carrera y tornillo de fijación, formando una unidad no desmontable.

Junta de collarín a base de PTFE. Junta tórica como estanqueidad estática. Pistón templado y rectificado. Sobre demanda se adjunta al suministro un anillo rascador para el montaje en el cuerpo. Juntas especiales sobre demanda.

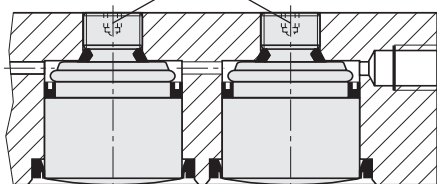
Instrucciones importantes

Las fuerzas laterales deben ser inferiores al 5 % de las fuerzas de sujeción. Para un funcionamiento perfecto se deben observar con exactitud las dimensiones de montaje y las calidades de las superficies. Para el montaje y desmontaje utilizar exágono interior. Después del desmontaje utilizar una nueva junta tórica. Temperatura máx. de servicio 80 °C. Asegurar la rosca con Loctite No. 242.

Ejemplo de aplicación

Pistones para montaje instalados en regla de sujeción

Rosca asegurada con Loctite N° 242

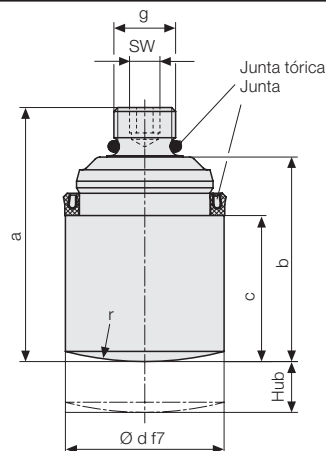


Centrales hidráulicas

véase grupo de productos 7

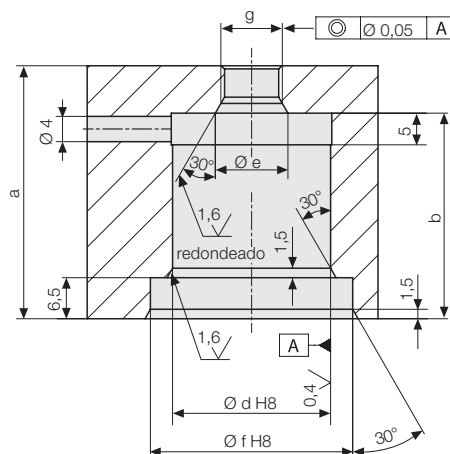
Accesorios hidráulicos

véase grupo de productos 11



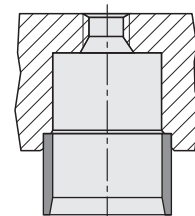
Orificio de montaje

La alimentación de aceite se efectúa por orificios taladrados en el cuerpo base. Sólo es necesaria una conexión de aceite.



Casquillo de montaje

para pistón para montaje y anillo rascador



Anillo rascador

