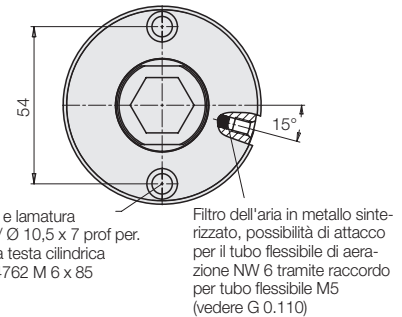
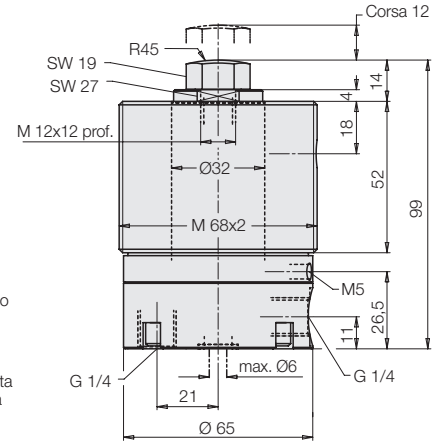
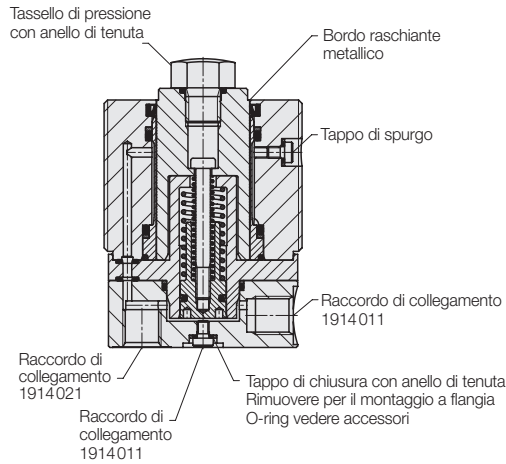




Elementi irrigiditori antivibranti

Estensione idraulica - Accostamento con forza della molla, a semplice effetto con ritorno a molla, pressione max. d'esercizio 500 bar



Impiego

Gli elementi irrigiditori idraulici vengono impiegati come appoggi supplementari dei pezzi contro le vibrazioni e le flessioni durante la lavorazione.

Descrizione

Il perno d'appoggio si trova in posizione di riposo (posizione retratta). Dopo l'applicazione della pressione procede con forza della molla contro il pezzo da lavorare. Quando la pressione dell'olio aumenta, il perno d'appoggio viene bloccato idraulicamente. Dopo lo sbloccaggio del sistema il perno d'appoggio torna nella posizione di base. Il perno d'appoggio è dotato di una filettatura interna, in modo da poter utilizzare tasselli pressori avvitati per la compensazione delle altezze.

L'alimentazione del fluido idraulico avviene a scelta lateralmente o dal basso.

Per evitare l'ingresso di impurità verso l'interno, l'elemento irrigiditore è protetto da un filtro dell'aria in metallo sinterizzato.

Avvertenze importanti!

In caso di pericolo di aspirazione di fluidi attraverso il filtro dell'aria, si dovrà collegare allo stesso un tubetto flessibile di aerazione, da sistemare poi opportunamente.

La forza della molla non deve essere utilizzata per sollevare i pezzi.

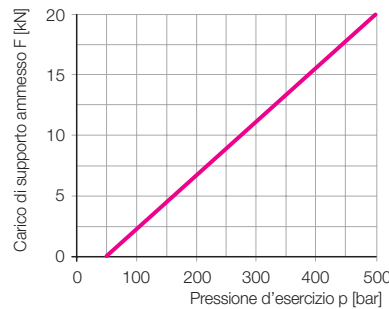
I tasselli pressori e le prolunghe con un peso troppo elevato possono pregiudicare il funzionamento dell'elemento irrigiditore.

Gli elementi irrigiditori non sono adatti all'assorbimento di forze trasversali.

Gli elementi irrigiditori devono essere azionati solo quando il tassello di pressione è chiuso ermeticamente.

In caso di lavorazione a secco, di lubrificazione in minima quantità ed in presenza di trucioli di dimensioni molto ridotte, sul bordo raschiante metallico può verificarsi un accumulo di materiale. Rimedio: Pulizia regolare

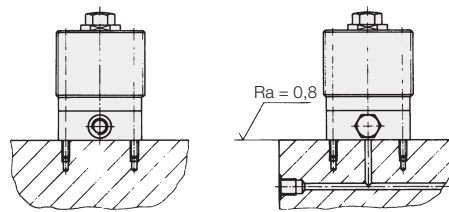
Carico di supporto ammesso F in funzione della pressione d'esercizio p



Esempi di montaggio 1914011

Nella versione 1914011, l'adduzione olio può a scelta avvenire tramite raccordo laterale o dal basso attraverso un foro nel corpo dell'attrezzatura.

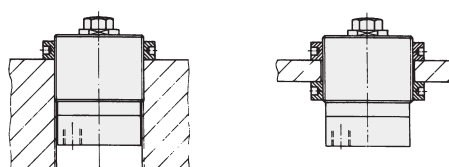
A tale scopo il tappo di chiusura con la guarnizione viene rimosso, si inserisce un O-ring 10x2 e si chiude il raccordo laterale con un tappo di chiusura G1/4.



Esempi di montaggio 1914021

La versione 1914021 ha un raccordo sul lato inferiore.

Il raccordo laterale è chiuso con un tappo.



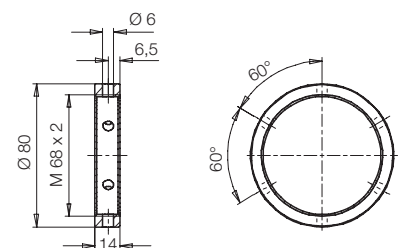
Ø perno	[mm]	32
Corsa del perno	[mm]	12
Forza accostamento perno	[N]	30-60
Q.tà olio / corsa	[cm ³]	2,5
Flusso volumetrico ammesso	[cm ³ /s]	35
Press. minima raccomandata	[bar]	100
Variatione elastica delle lunghesse con carico e 500 bar	[µm/kN]	1,3
Peso	[kg]	2,0

	No. ordin.
Raccordo laterale	1914011
Raccordo in basso	1914021

Articoli fornibili a richiesta

Accessori:	
O-Ring 10 x 2	3000347
Tappo filettato G 1/4	3610264
Ghiera con fori a croce M68 x 2	3522008
Guarnizione di ricambio (per tappo di spurgo)	3002 847
Tassello di pressione M 12 x 12	3614028
Nipplo filettato di collegamento M5	3890091

Accessori: Ghiera cilindrica con fori a croce



Per condizioni di esercizio, tolleranze e altre informazioni vedere Tabella A 0.100.