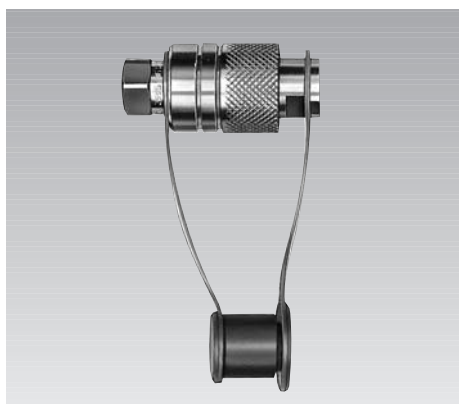




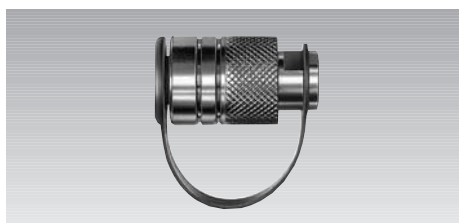
Enchufes rápidos de conexión accionamiento con una sola mano "Push - Pull" paso nominal 5 roscas de conexión G 1/4, presión máx. de servicio 500 bar



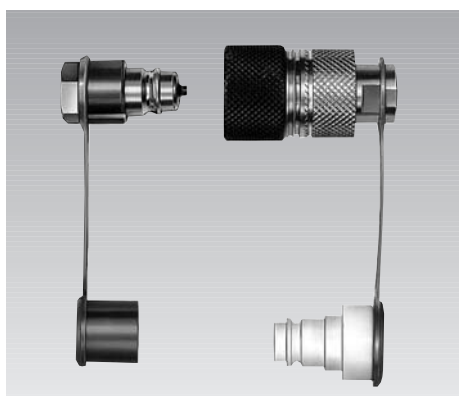
Enchufe rápido, completo



Boquilla con protector



Manguito con protector



Enchufe rápido codificado, completo

Descripción

Los enchufes rápidos de conexión permiten conectar y desconectar de una forma automática, son de construcción robusta.

La conexión y desconexión sólo puede efectuarse cuando no existe presión en su interior. El desplazamiento del casquillo de retención en las direcciones de conexión y desconexión correspondientes puede efectuarse cómodamente con una sola mano.

Conexión "Push"

El casquillo moletado del manguito debe desplazarse manualmente hacia adelante y enchufarlo con una fuerza superior a la de los muelles de ambos conos de estanqueidad contra el tope mecánico.

Al soltar el casquillo una serie de bolas montadas en el mismo se introducen en una ranura existente en la boquilla, quedando ambos unidos. Se debe controlar si las dos partes del enchufe permanecen unidas.

Desconexión "Pull"

El casquillo moletado del manguito debe desplazarse manualmente hacia atrás. Las bolas se liberan y las dos partes del enchufe se separan.

Instrucciones importantes

Los enchufes sólo deben conectarse sin presión. Después de la desconexión deben montarse en el manguito y boquilla los protectores como se muestra en la figura. Cuando permanecen conectados deben montarse también los protectores entre sí, como muestra la figura de arriba.

Referencia

| Referencia | Ejecución normal | Enchufes codificados | |
|--------------------------|------------------|----------------------|-------------------------------|
| Material de la junta | FKM | FKM | FKM + VSV (codificado blanco) |
| Enchufe rápido, completo | 9384-006 | 9384-7X5 | 9384-725* |
| Manguito „Push-Pull“ | 9384-106 | 9384-7X6 | 9384-726* |
| Boquilla | 9384-206 | 9384-7X7 | 9384-727* |

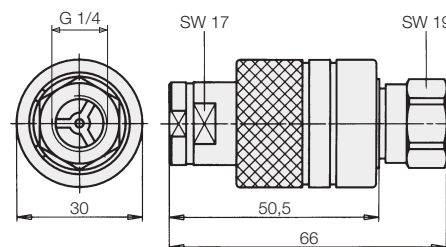
Accesorios

| | | |
|-------------------------|-----------------|-----------------|
| Protector para manguito | 9384-300 | 9384-600 |
| Protector para boquilla | 9384-400 | 9384-400 |

Juntas de repuesto para manguito

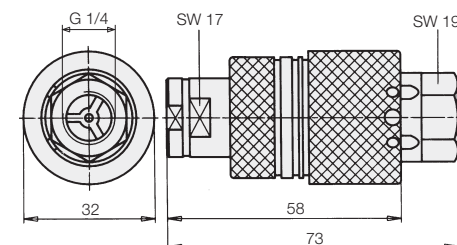
| | | |
|----------------|-----------------|-----------------|
| Junta tórica | 3001-091 | 3001-091 |
| Junta de apoyo | 3000-228 | 3000-228 |

Ejecución normal



Enchufes codificados

Cuando precisemos más de una conexión puede crearse un peligro al cambiarlos entre sí en el conectado. Los enchufes codificados no solamente son de colores distintos, además el manguito tiene en el interior un pasador que puede insertarse sólo en la ranura de la boquilla correspondiente, evitando así el peligro de cambiar los enchufes. La gran facilidad de maniobra con los enchufes codificados Push-Pull facilita encontrar de manera rápida y segura los codificados mecánicos correspondientes.



Clave numérica del color X

- 1 = negro
- 3 = rojo
- 4 = amarillo
- 5 = verde
- 6 = azul

* La boquilla con codificado blanco está equipada con una válvula de depresión (VSV) que, a enchufe desconectado, limita a aprox. 5 bar un posible aumento de presión a causa de fugas interiores en los elementos de sujeción hidráulicos. Cuando el enchufe está conectado esta válvula no entra en acción.