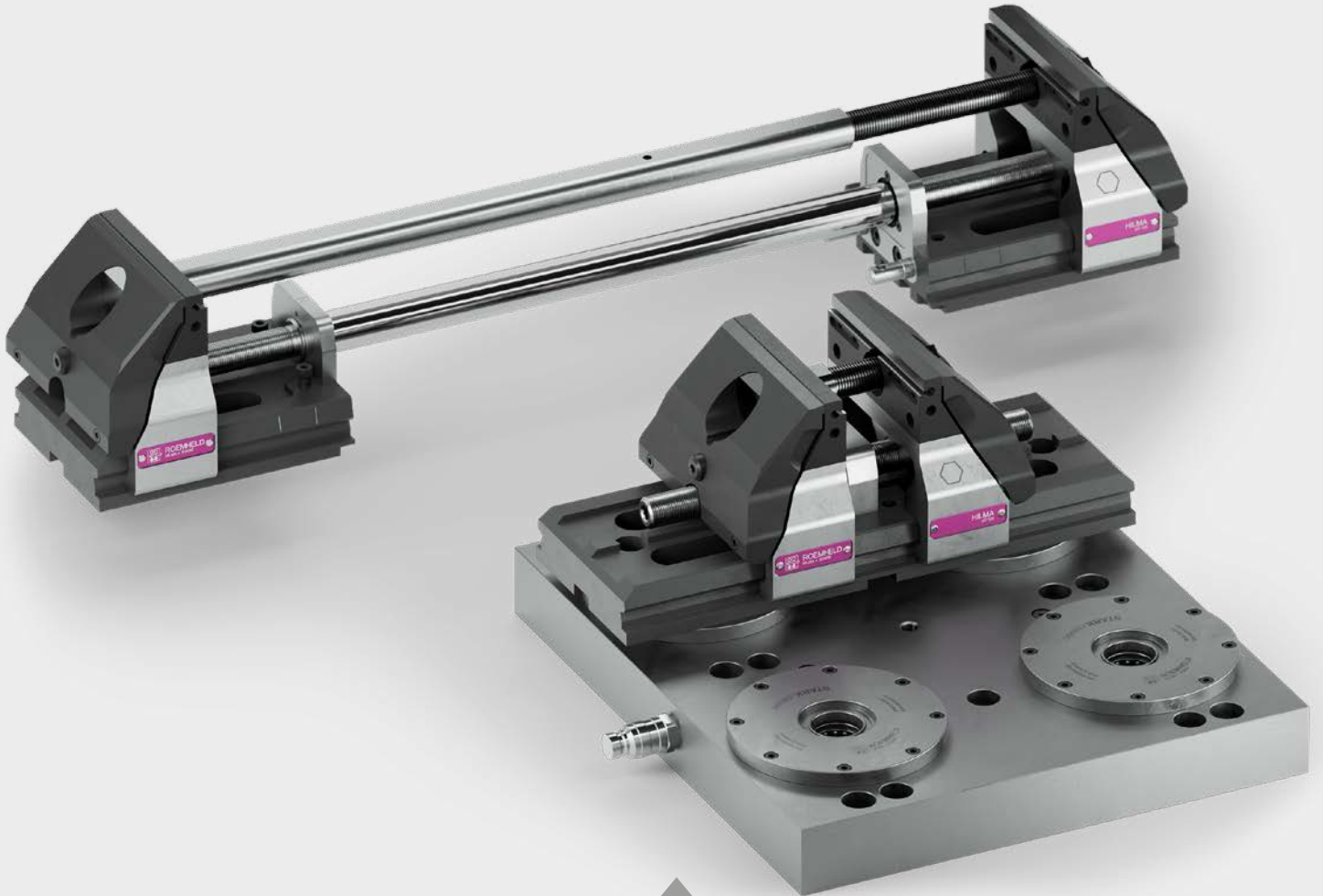




ROEMHELD
HILMA ■ STARK



HILMA.UC

Système de serrage 5 axes

Centré, modulaire, précis

Largeur de mors 125 mm



ROEMHELD
HILMA ■ STARK

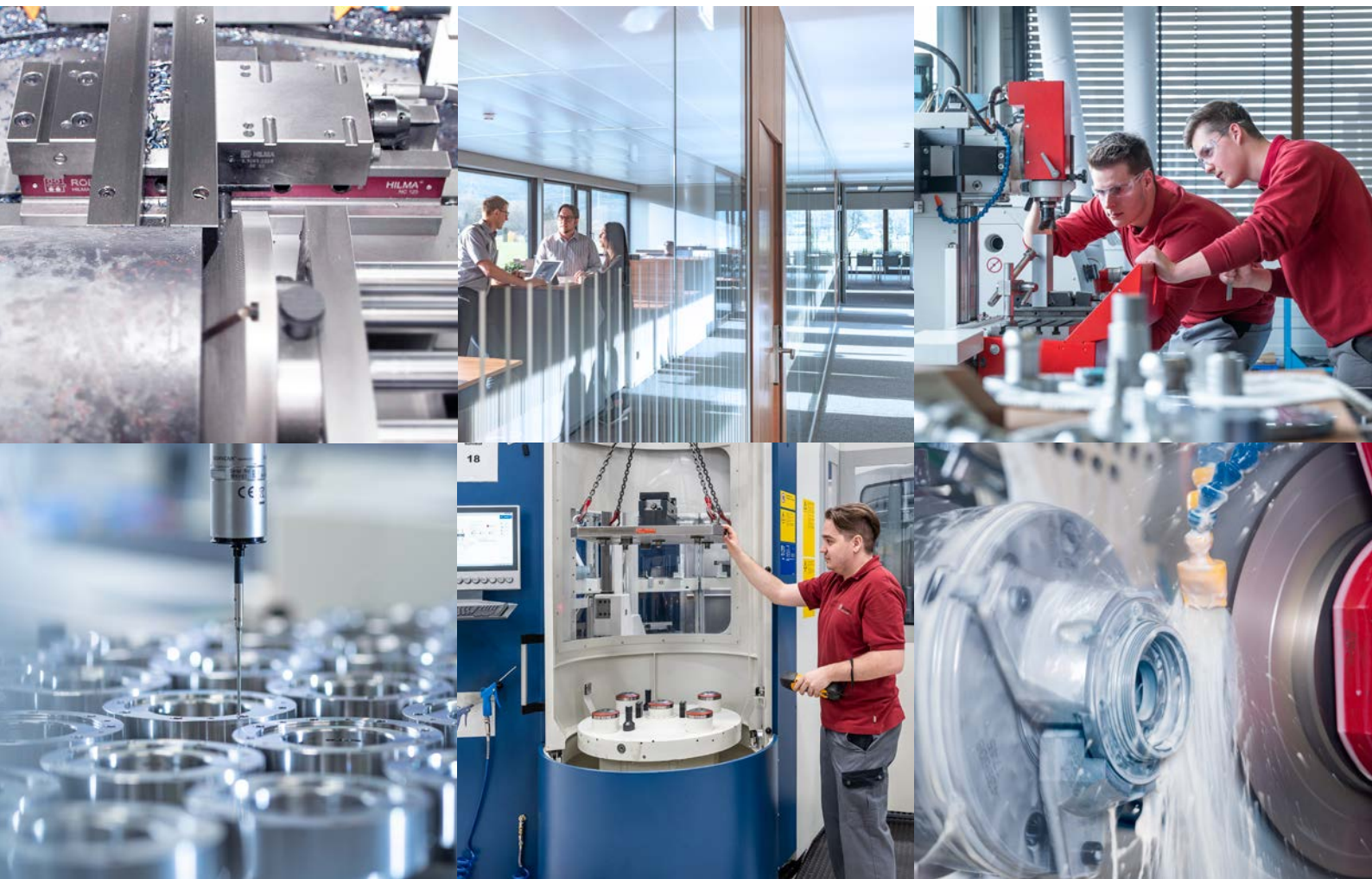


STARK INNOVATION EXPÉRIENCE PERSONNA- LISATION FIABILITÉ

Fondée en 1977, l'entreprise high-tech STARK Spansysteme à Rankweil développe et produit des systèmes de serrage point zéro et des étaux de la plus haute qualité et précision pour des clients internationaux dans les domaines de l'automobile, de l'aéronautique et du médical.

Les produits STARK Spansysteme garantissent des temps de changement courts, une fabrication plus rapide et une grande flexibilité.

Les étaux HILMA peuvent être parfaitement complétés et combinés avec les systèmes de serrage point zéro STARK.



INDUSTRIE
AUTOMOBILE



INDUSTRIE
AÉRONAUTIQUE



CONSTRUCTION
MÉCANIQUE ET
FABRICATION
D'OUTILLAGES



INDUSTRIE
MÉDICALE

SECTEURS D'ACTIVITÉ ET MARCHÉS EN POINT DE MIRE.

Chaque client a des exigences spécifiques. Grâce à notre savoir-faire solide et étendu dans le secteur, nous vous proposons les solutions, les prestations de services et les produits adéquats pour une utilisation durable et efficace sur votre marché.

HILMA.UC 125

UNIVERSEL
STABLE
COMPACT
PRÉCIS

Le système modulaire permet de multiples possibilités de serrage
Pas de flexion et verrouillage complet grâce à la nouvelle physique de serrage
Le modèle réduit garantit une accessibilité optimale
Positionnement exact grâce au mécanisme d'emboutissage



HILMA.MCP

HILMA.UC



HILMA.SCS



HILMA.KNC

USINAGE 5 AXES



HILMA.SCT

HILMA

Système de serrage de pièces à usiner

Productivité accrue grâce à

- une flexibilité maximale dans la production
- une fiabilité des process maximale
- des coûts de fabrication réduits par une optimisation des temps de changement



HILMA.TS



HILMA.NC

USINAGE HORIZONTAL



HILMA.DS

AUTOMATISATION



HILMA.TS TriStar



HILMA.ASE



HILMA.ASH

TABLE DES MATIÈRES HILMA.UC

Système de serrage 5 axes HILMA.UC	6	Variantes de fixation	20
Avantages	8	Montage direct	20
Fonctionnement	10	Fixation par plaque d'adaptation	21
		Plaques d'adaptation	22
		Pion de serrage pour SSPZ	23
HILMA.UC 125	11	Plaque de serrage rapide pour SSPZ	24
		Rehausse	25
		Accessoires de fixation	26
Largeurs de serrage flexibles	12		
Kit de rallonge 400	13		
Kit de rallonge 600	13		
Vaste gamme de mors	14		
Mors de serrage par emboutissage			
Mors de serrage 60 mm, lisse			
Mors de serrage 25 mm, lisse			
Mors de serrage avec GripPins 60 mm	16		
Mors de serrage avec GripPins 125 mm			
GripPins			
Mors prismatique	17		
Barres d'appui 3,5 mm			
Barres d'appui 5,5 mm	18		
Mors de serrage mou			
Mors de serrage avec boulon de serrage rond			
Boulon de serrage rond	19		
		Liste des numéros de commande	27

HILMA.UC

Système de serrage 5 axes

Mécanisme d'emboutissage

La force de serrage est exercée par les bords extérieurs des griffes de serrage au-dessus du support de pièce à usiner dans la pièce à usiner, sans la toucher directement

Vaste gamme de mors pour différentes activités de serrage

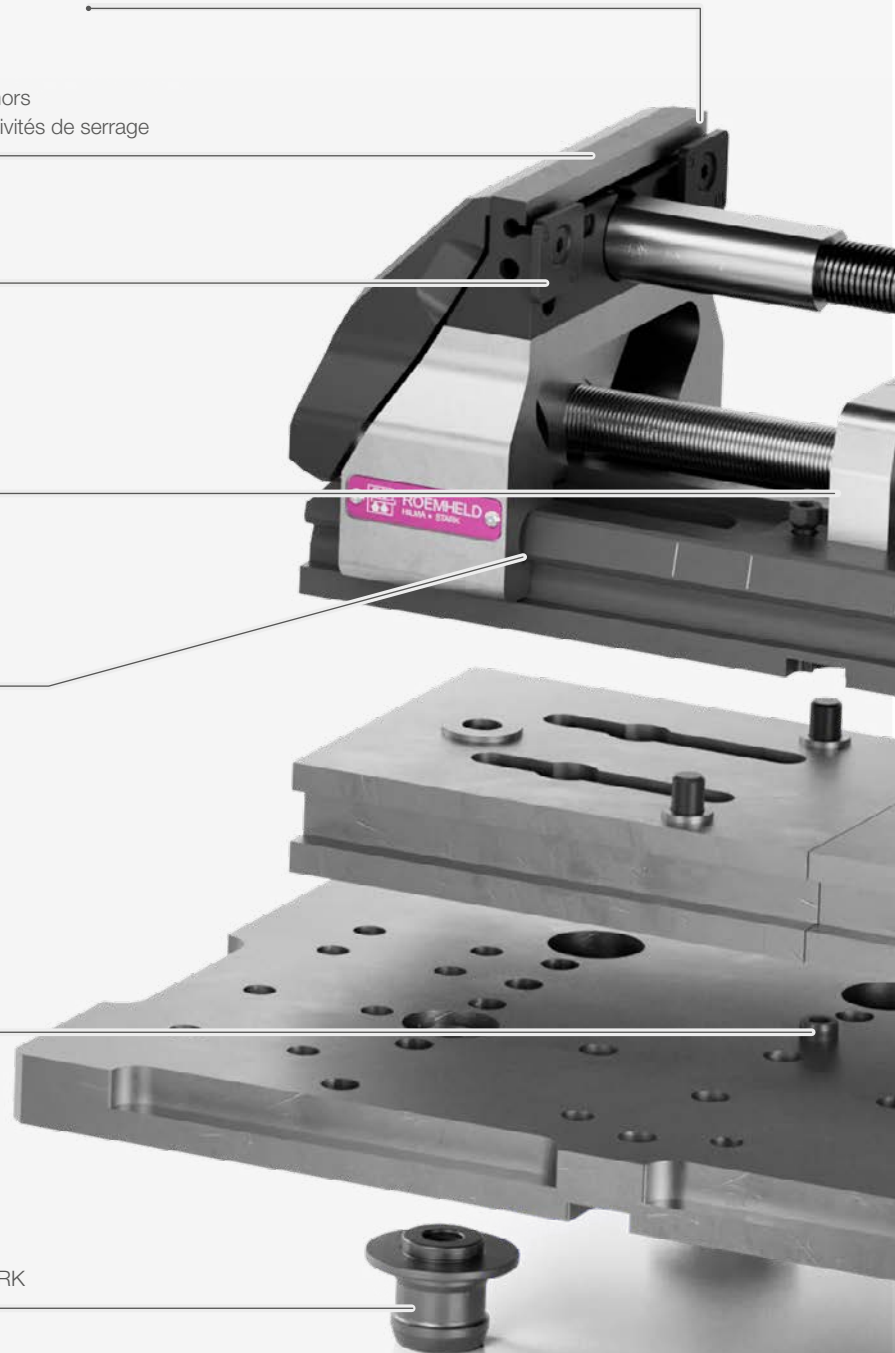
Barres d'appui pour différentes profondeurs de serrage

Le palier de centrage maintient la pièce à usiner de manière précise et reproductible au centre

Guidages larges des éléments de serrage sans entrefer et sans charge mécanique

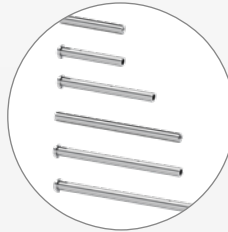
Goujon de positionnement

Pion de serrage pour système de serrage point zéro STARK





Tiges de traction et écrous de serrage pour largeurs de serrage 0 - 200 mm fournis étendue de livraison standard



Accessoires pour largeurs de serrage plus grandes jusqu'à 600 mm

La commande mécanique a lieu à l'aide de la tige de traction auto-nettoyante avec filetage fin

Symbole pour côté commande

La broche de réglage auto-nettoyante n'est pas chargée mécaniquement – elle sert au positionnement uniquement

Rehausse pour une meilleure accessibilité

Plaques d'adaptation pour une plus grande flexibilité

Alésages du système de serrage point zéro pour pion de serrage en version standard dans la partie inférieure, dans les rehausse et les plaques d'adaptation



FLEXIBILITÉ MAXIMALE

L'étau de machine **HILMA.UC**

Le système de serrage universel **HILMA.UC** est adapté pour de nombreuses activités de serrage et est utilisé pour l'usinage de pièces à usiner de forme stable dans les dispositifs de serrage individuels ou multiples.

Les petites pièces à usiner peuvent, tout comme les grandes plaques, être serrées et usinées sans grand contour gênant. Même en cas de modification des exigences relatives à la production, il n'est pas nécessaire d'investir dans de nouveaux moyens de serrage.

- pour centres d'usinage à 3, 4 ou 5 axes
- Fraiseuses et centres de fraisage/rotation

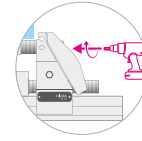
L'étau centré **HILMA.UC** peut être adapté en quelques manipulations aux différentes géométries de pièces à usiner et est adapté à la production en série et à la production individuelle.

Commande mécanique

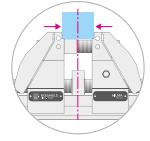
- par broche
- La broche applique une force de traction jusqu'à 52 kN (120Nm)

Serrage centré

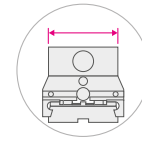
- Le palier de centrage maintient la pièce à usiner de manière précise et reproductible au centre



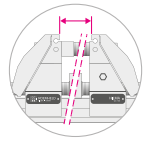
Actionnement
mécanique



Principe de serrage
centré



Largeur de mors
125mm

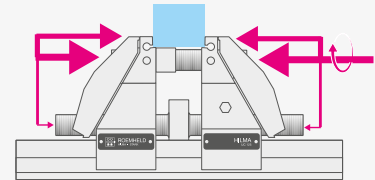


Largeur de serrage
0 - 600mm



Stabilité élevée

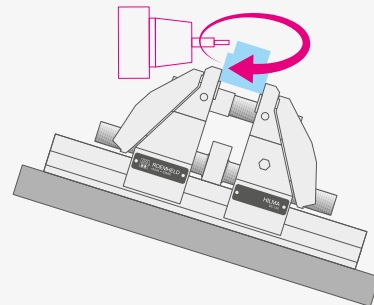
- Flux de force fermé - pas d'application de force de flexion dans la partie inférieure
- + Pas d'entrefer - pas de vibrations - pas de flexion
- Séparation entre tige de réglage et de traction
- + Flux de force optimal
- Mors d'emboutissage
- + Emboutissage actif de la pièce à usiner



Accessibilité optimale

- Modèle compact
- + Bonne accessibilité - longueur de pièce à usiner optimale grâce à un contour gênant minimal
- Rehausse comme accessoire
- + Améliore l'accessibilité pour les activités de serrage particulières

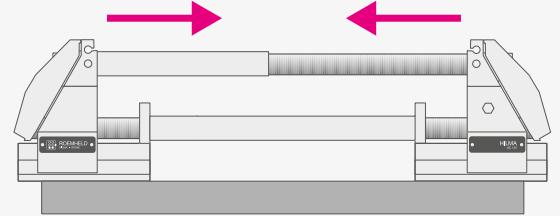
► Plus d'infos à la page 15





Système de serrage centré

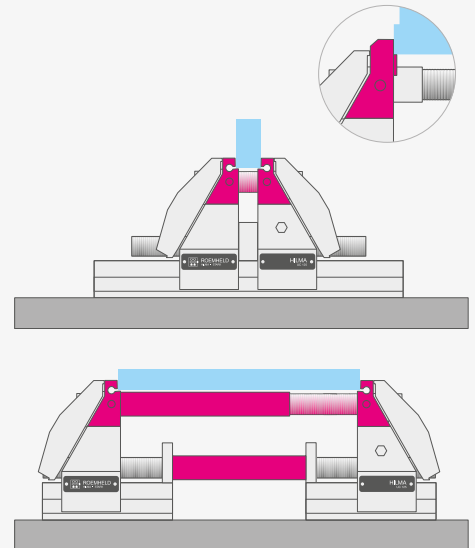
- Étau centré, optimal pour les applications à 5 axes
- + Précis et reproductible
- + Possibilité de montage séparé



Largeur de serrage flexible & gamme de mors

- Largeur de serrage standard de 0 - 200mm, kits de rallonge pour largeurs plus grandes jusqu'à 600mm
- Gamme de mors adaptée pour les pièces de toutes formes et surfaces, de rondes à carrées, de petites à grandes et de lisses à irrégulières
- + Adaptation possible sur différentes tailles de géométries de pièces à usiner en quelques manipulations
- + Profondeur de serrage variable
- + Meilleure accessibilité

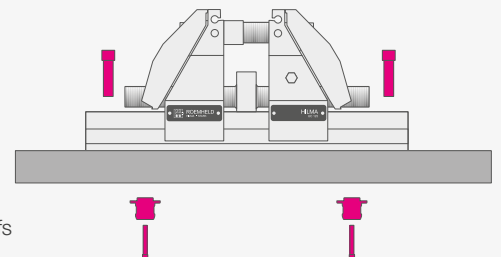
- ▶ Plus d'infos sur les kits de rallonge à la page 13
- ▶ Plus d'infos sur la gamme de mors à partir de la page 14



Fixation individuelle

- Fixation avec cimblot de centrage sur table à rainures en T
- Fixation avec griffe de serrage
- Fixation par le haut avec la partie inférieure au moyen de vis
- Changement rapide au moyen d'un pion de serrage STRAK directement ou au moyen d'une plaque d'adaptation dans le système de serrage point zéro STARK
- Adaptateur fileté pour fabricants de systèmes de serrage point zéro alternatifs
- Plaques de serrage rapide standard disponibles

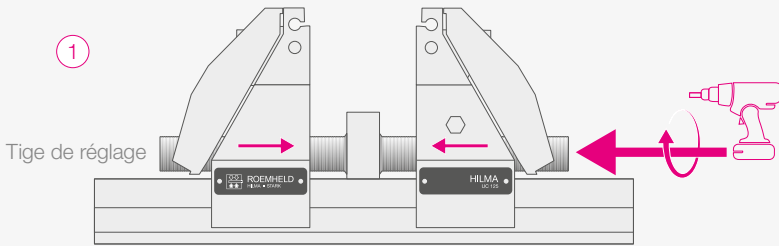
- ▶ Plus d'infos sur le thème de la fixation à la page 20



ÉTAU CENTRÉ AVEC MÉCANISME D'EMBOUTISSAGE

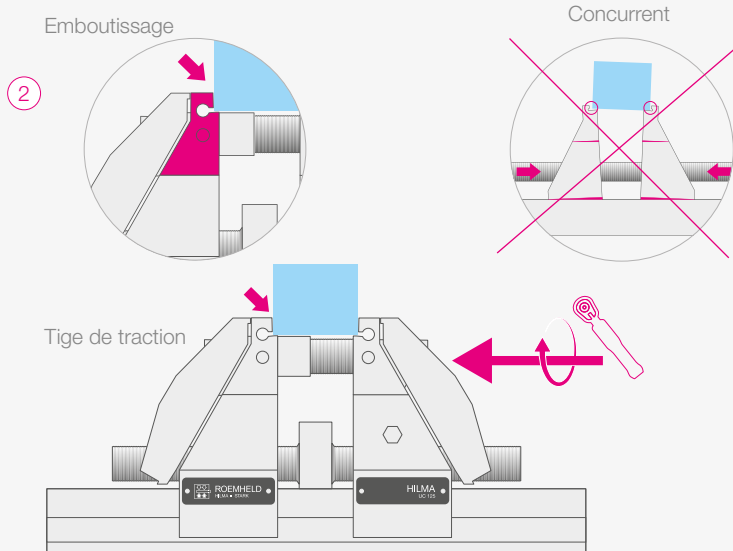
Fonctionnement **HILMA.UC****INFO**

Principe de serrage - Flux de force fermé



- ① La plage de serrage est pré-réglée jusqu'à ce que les deux mors de serrage soient en contact avec la pièce à usiner sans qu'aucune force de serrage ne soit appliquée à cet effet.

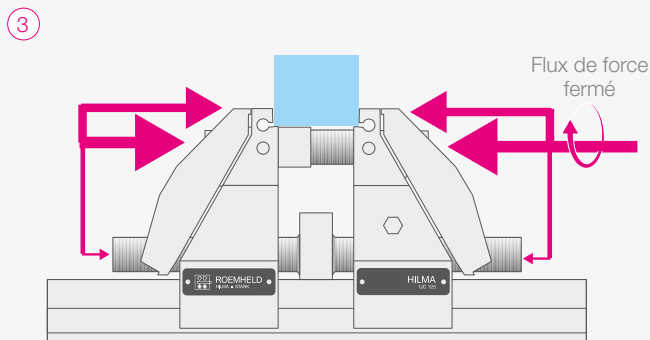
La rotation à droite de la tige de réglage déplace les deux éléments de réglage au milieu.



- ② La tige de traction est montée à la main avant que la force de serrage ne soit appliquée en tournant dans le sens horaire au moyen de la clé dynamométrique.

La force est appliquée sur les mors de serrage au-dessus du support de pièce à usiner dans la pièce à usiner par les bords extérieurs des griffes de serrage.

La force de serrage est proportionnelle au couple.



- ③ La force de traction appliquée est en grande partie appliquée directement dans la pièce à usiner. Les tiges de réglage servent de contre-palier.

Les éléments de réglage sont ainsi bloqués avec la plaque de base et le système est entièrement verrouillé mécaniquement.

Grâce au flux de force fermé de la tige de traction sur la tige de réglage, la partie inférieure reste quasiment sans application de force de flexion et le basculement des éléments de réglage est évité.

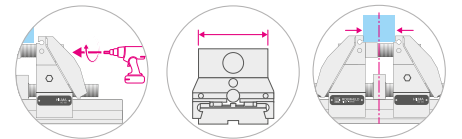
HILMA.UC 125

Le **HILMA.UC 125** est un étai à serrage centré à 5 axes universel avec commande mécanique et une largeur de mors de 125 mm.

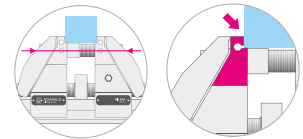


Figure : 970230101
Étendue de livraison standard :
Étau de machine, mors d'emboutissage incl.,
écrou de serrage court et long, tige de traction courte et longue

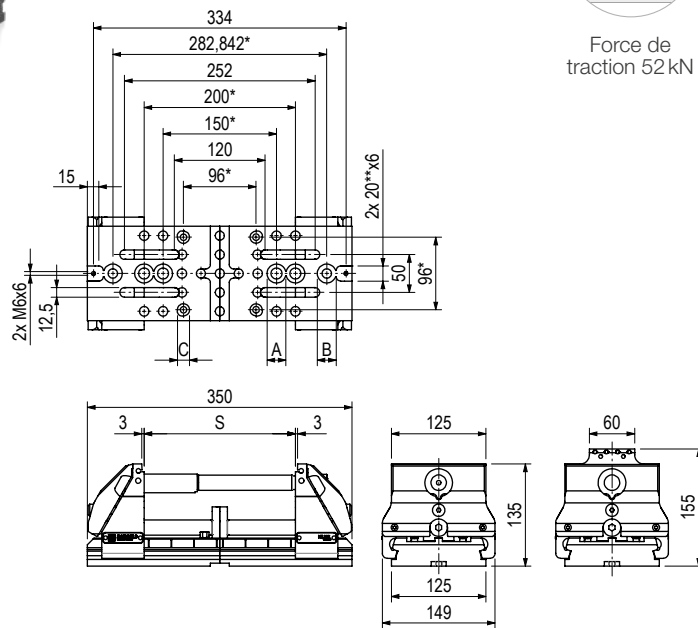
Les écrous de serrage et tiges de traction compris dans l'étendue de livraison standard permettent une plage de serrage maximale de 200 mm qui s'étend à 600 mm grâce à des kits de rallonge. L'étai centré est livré avec des mors d'emboutissage pour le serrage de surfaces pré-usinées et lisses. Des alésages de pions de serrage pour systèmes de serrage point zéro sont préparés dans la partie inférieure pour la fixation.



Actionnement mécanique Largeur de mors 125 mm Principe de serrage centré



Force de traction 52 kN Mécanisme d'emboutissage



Z_970230101_03

* Tolérance ± 0,02, ** Tolérance + 0,02
Toutes les dimensions en [mm]

Série		HILMA.UC 125
Actionnement		mécanique
Longueur de partie inférieure ¹⁾	[mm]	350
Force de traction	[kN]	52
Principe de serrage		centré
Plage de serrage S ²⁾	[mm]	0 - 200 (max. 600)
Alésage de pion de serrage A	[mm]	4x Ø 25 H7 x 6 ; 4x M16x1,5 x 18
Alésage de pion de serrage, cote	[mm]	200
Alésages pour fixation par le haut B	[pce]	2x Ø 25 H7 x 6 ; 2x fraisage pour M12 par le haut
96x96 alésage de pion de serrage, cote C	[mm]	4x Ø 16 ± 0,01 x 6 ; 4x M10 x 10
Poids avec mors d'emboutissage	[kg]	20
N° de commande		970230101

¹⁾ Longueur de partie inférieure sans rallonge avec une plage de serrage maximale de 200 mm
²⁾ Kits de rallonge pour plages de serrage jusqu'à 400 mm et jusqu'à 600 mm comme accessoires ► plus d'infos aux pages 12 & 13
Sous réserve de modifications techniques, toutes les données sont sans garantie



KITS DE RALLONGE POUR LARGEURS DE SERRAGE MAXIMALES

Largeurs de serrage flexibles

Le système de serrage centré peut être séparé et rallongé au milieu. La plage de serrage peut être étendue jusqu'à 600 mm grâce à différentes combinaisons de tiges de traction/écrous de serrage.

Un flux de force fermé est présent entre la tige de traction, l'élément de réglage et le mors de serrage et permet ainsi une construction modulaire. La plaque de base reste sans application de force de flexion.

Le système de serrage rallongé peut être monté directement sur la table de la machine, les rehausseuses ou les plaques d'adaptation.

Largeur de serrage standard 0 - 200mm

Quatre éléments sont compris dans l'étendue de livraison standard pour le réglage de la plage de serrage.

- Tige de traction courte
- Tige de traction longue
- Écrou de serrage court
- Écrou de serrage long



Les plages de serrage suivantes peuvent être combinées

0 - 50 mm

Tige de traction courte et écrou de serrage court



48 - 104 mm

Tige de traction courte et écrou de serrage long



100 - 200 mm

Tige de traction longue et écrou de serrage long



Kit de rallonge 400 pour plage de serrage étendue

La plage de serrage peut être étendue à max. 400 mm avec le kit de rallonge 400. La plage de serrage minimale est augmentée à min. 196 mm avec la rallonge sur la tige de réglage.

Deux écrous de serrage de différente longueur et une rallonge pour la tige de réglage sont fournis.



N° de commande	Kit de rallonge 400
970235002	Écrou de serrage 300
	Écrou de serrage 400
	Rallonge de la tige de réglage 200

Les plages de serrage suivantes peuvent être réalisées

196 - 300 mm
Tige de traction longue
(étendue de livraison standard),
Écrou de serrage 300 mm
Tige de réglage 200 mm



296 - 400 mm
Tige de traction longue
(étendue de livraison standard),
Écrou de serrage 400 mm
Tige de réglage 200 mm



Kit de rallonge 600 pour plage de serrage maximale

La plage de serrage peut être étendue à max. 600 mm avec le kit de rallonge 600. La plage de serrage minimale est augmentée à min. 396 mm avec la rallonge sur la tige de réglage.

Deux écrous de serrage de différente longueur et une rallonge pour la tige de réglage sont fournis.



N° de commande	Kit de rallonge 600
970235003	Écrou de serrage 500
	Écrou de serrage 600
	Rallonge de la tige de réglage 400

Les plages de serrage suivantes peuvent être réalisées

396 - 500 mm
Tige de traction longue
(étendue de livraison standard),
Écrou de serrage 500 mm
Tige de réglage 400 mm



496 - 600 mm
Tige de traction longue
(étendue de livraison standard),
Écrou de serrage 600 mm
Tige de réglage 400 mm



POUR CHAQUE PIÈCE À USINER, LE MORS OPTIMAL

Vaste gamme de mors

Qualité de serrage élevée



Sécurité de serrage élevée

Les mors utilisés ont une grande influence sur le résultat d'usinage.
Grâce à la gamme de mors, un serrage des pièces brutes et finies fiable est possible dans toutes les formes : rondes ou carrées et petites ou grandes.

Pour les mors de serrage lisses et les mors de serrage avec GripPin, des barres d'appui sont nécessaires comme support de pièce à usiner.

► Plus d'infos sur les barres d'appui à la page 18



Pièces finies

Mors de serrage 125 mm & 60 mm, lisse
Page 16



Pièces brutes

Mors de serrage avec GripPins 125 mm & 60 mm
Pages 16 & 17



Serrage trois points

Mors de serrage avec boulon de serrage rond
Page 19



Pièce finie, surface lisse

Mors d'emboutissage, page 16

Figure : 970230101
HILMA.UC avec mors d'emboutissage standard



Pièces rondes, grand format

Mors de serrage avec boulon de serrage rond
Page 19



Pièces à usiner cylindriques

Mors prismatique
Page 17



Pièce brute avec forme spéciale

Mors de serrage mou avec contour de serrage spécifique
Page 19



Mors d'emboutissage 125 mm, trempés

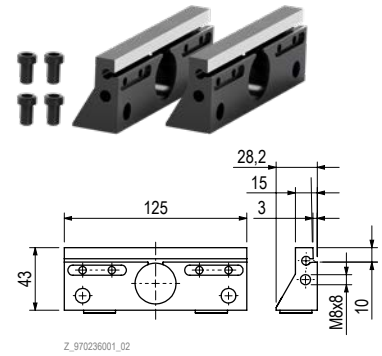
Adaptés pour le serrage de surfaces pré-usinées ou lisses (deuxième côté). La pièce à usiner est serrée avec emboutissage par l'élément de flexion du mors et pressée de manière reproductible sur la surface d'appui.

Les barres d'appui sont en option pour le mors de serrage. ► Page 18

Les mors d'emboutissage sont compris dans l'étendue de livraison standard HILMA.UC.

N° de commande	Plage de serrage	Étendue de livraison
970236001	6 - 206 mm*	2 mors de serrage 4 vis de fixation

* Plage de serrage standard sans kit de rallonge



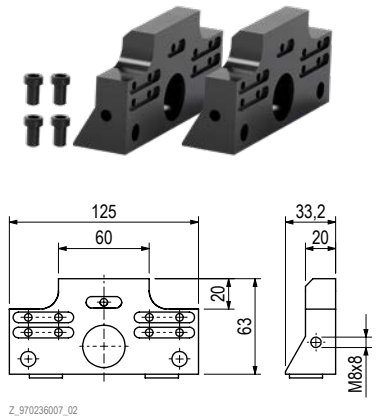
Toutes les dimensions en [mm]
Matériel de fixation fourni

Mors de serrage 60 mm, lisse, trempé

Pour le serrage de surfaces pré-usinées ou lisses (deuxième côté). Le modèle étroit du mors de serrage a une largeur de serrage de 60 mm et permet d'optimiser l'accessibilité pour les pièces à usiner étroites. La profondeur de serrage maximale est de 28 mm. Des barres d'appui sont nécessaires pour le mors de serrage. ► Page 18

N° de commande	Plage de serrage	Étendue de livraison
970236007	0 - 190 mm*	2 mors de serrage 4 vis de fixation

* Plage de serrage standard sans kit de rallonge



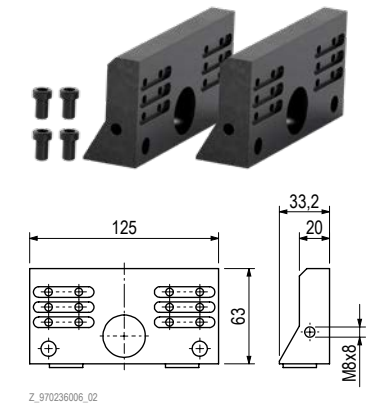
Toutes les dimensions en [mm]
Matériel de fixation fourni

Mors de serrage 125 mm, lisse, trempé

Pour le serrage de surfaces pré-usinées ou lisses (deuxième côté). Le mors de serrage a une largeur de serrage de 125 mm, la profondeur de serrage maximale est de 28 mm. Des barres d'appui sont nécessaires pour le mors de serrage. ► Page 18

N° de commande	Plage de serrage	Étendue de livraison
970236006	0 - 190 mm*	2 mors de serrage 4 vis de fixation

* Plage de serrage standard sans kit de rallonge



Toutes les dimensions en [mm]
Matériel de fixation fourni

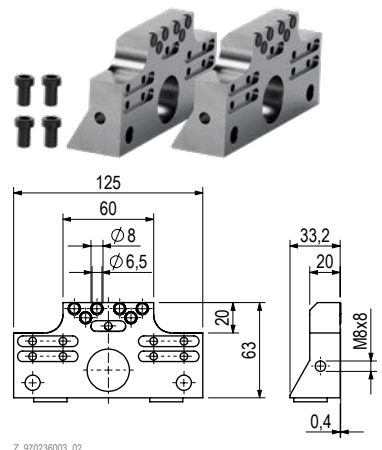
Mors de serrage avec GripPins 60 mm

Pour le serrage sûr de surfaces irrégulières, p. ex. découpes à la scie, pièces brutes et pièces en fonte. Le modèle étroit du mors de serrage avec GripPins a une largeur de serrage de 60 mm et permet d'optimiser l'accessibilité pour les pièces à usiner étroites.

Attention : Empreintes des broches sur la pièce à usiner. La profondeur de serrage maximale est de 28 mm. Des barres d'appui sont nécessaires pour le mors de serrage. ► Page 18

N° de commande	Plage de serrage	Étendue de livraison
970236003	0 - 190 mm*	2 mors de serrage, y compris 2 x 6 GripPins 4 vis de fixation

* Plage de serrage standard sans kit de rallonge



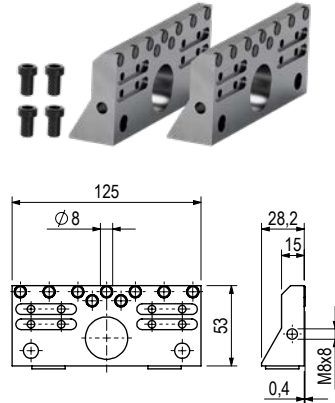
Toutes les dimensions en [mm]
Matériel de fixation fourni

Mors de serrage avec GripPins 125 mm

Pour le serrage sûr de surfaces irrégulières, p. ex. découpées à la scie, pièces brutes et pièces en fonte. Le mors de serrage a une largeur de serrage de 125 mm, la profondeur de serrage maximale est de 28 mm. Attention : Empreintes des broches sur la pièce à usiner. Des barres d'appui sont nécessaires pour le mors de serrage. ▶ Page 18

N° de commande	Plage de serrage	Étendue de livraison
970236002	0 - 200mm*	2 mors de serrage, y compris 2 x 9 GripPins 4 vis de fixation

*Plage de serrage standard sans kit de rallonge

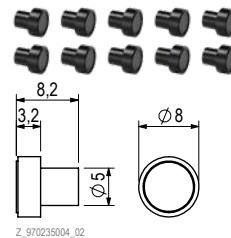


Toutes les dimensions en [mm]
Matériel de fixation fourni

GripPins, trempées

En cas d'usure des broches, celles-ci peuvent être remplacées dans le mors de serrage existant. Attention : Empreintes des broches sur la pièce à usiner.

N° de commande	Étendue de livraison
970235004	10 broches de rechange D7



Toutes les dimensions en [mm]
Matériel de fixation fourni

INFO

GripPins de rechange

Les broches usées peuvent être sorties du mors à l'aide d'un poinçon et les broches neuves insérées.

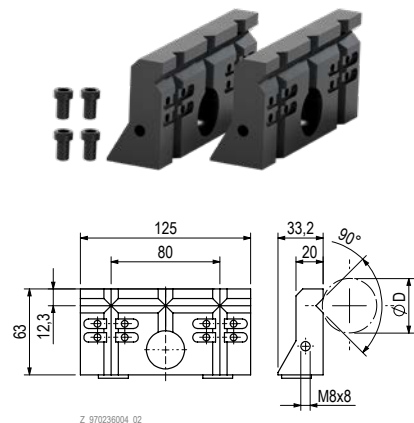


Mors prismatiques, trempés

Pour le serrage des pièces à usiner cylindriques avec un diamètre de 8 - 40 mm. Les pièces à usiner peuvent être serrées horizontalement ou verticalement. En cas de serrage vertical, il est possible de placer simultanément deux pièces à usiner dans les prismes extérieurs. Les barres d'appui sont en option pour le mors de serrage. ▶ Page 18

N° de commande	Plage de serrage	Étendue de livraison
970236004	8 - 40mm*	2 mors prismatiques 4 vis de fixation

*Plage de serrage standard sans kit de rallonge



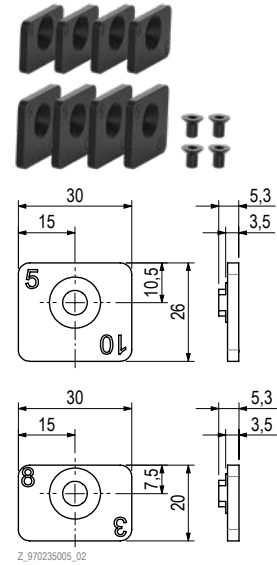
Toutes les dimensions en [mm]
Matériel de fixation fourni



Jeu de barres d'appui 3,5 mm, trempées

Barres d'appui, épaisseur 3,5 mm. La pose des barres d'appui permet d'obtenir une surface d'appui pour la pièce à usiner. La profondeur de serrage varie en fonction de la position de la barre d'appui et du niveau de fixation sélectionné. Les barres d'appui sont adaptées pour tous les mors de serrage, hormis le mors de serrage mou (970236008) et le mors de serrage avec boulon de serrage rond (970236005).

N° de commande	Plage de serrage	Étendue de livraison
970235005	min. 7 mm	4 barres d'appui 3,5 mm pour hauteur d'appui 3 mm/8 mm 4 barres d'appui 3,5 mm pour hauteur d'appui 5 mm/10 mm 4 vis de fixation

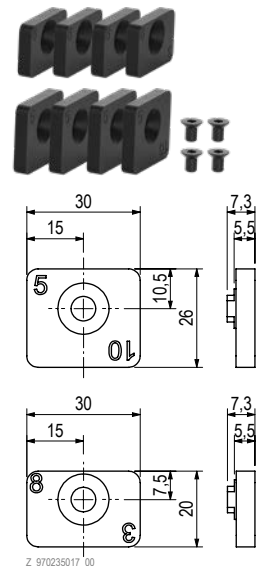


Toutes les dimensions en [mm]
Matériel de fixation fourni

Jeu de barres d'appui 5,5 mm, trempées

Barres d'appui, épaisseur 5,5 mm. La pose des barres d'appui permet d'obtenir une surface d'appui pour la pièce à usiner. La profondeur de serrage varie en fonction de la position de la barre d'appui et du niveau de fixation sélectionné. Les barres d'appui sont adaptées pour tous les mors de serrage, hormis le mors de serrage mou (970236008) et le mors de serrage avec boulon de serrage rond (970236005).

N° de commande	Plage de serrage	Étendue de livraison
970235017	min. 11 mm	4 barres d'appui 5,5 mm pour hauteur d'appui 3 mm/8 mm 4 barres d'appui 5,5 mm pour hauteur d'appui 5 mm/10 mm 4 vis de fixation



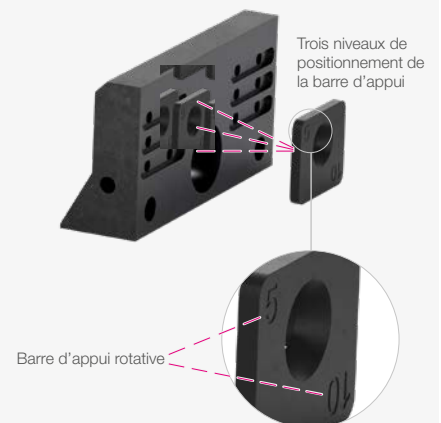
Toutes les dimensions en [mm]
Matériel de fixation fourni

INFO

Utilisation des barres d'appui

La barre d'appui offre un support pour la pièce à usiner et définit simultanément la profondeur de serrage pour la pièce à usiner. En fonction de la profondeur de serrage souhaitée, la barre d'appui peut être alignée et insérée dans la gorge appropriée du mors de serrage.

Barre d'appui	Profondeur de serrage 1er niveau	Profondeur de serrage 2e niveau	Profondeur de serrage 3e niveau
3/8 mm	3 mm	13 mm	23 mm
	8 mm	18 mm	28 mm
5/10 mm	5 mm	15 mm	25 mm
	0 mm	10 mm	20 mm

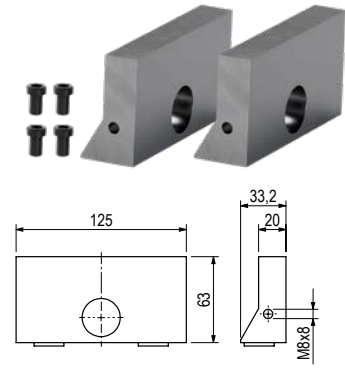


Mors de serrage mou

Mors mou pour la pose chez le client de contours de serrage spécifiques à la pièce à usiner.

N° de commande	Plage de serrage	Étendue de livraison
970236008	0 - 190mm*	2 mors de serrage 4 vis de fixation

*Plage de serrage standard sans kit de rallonge



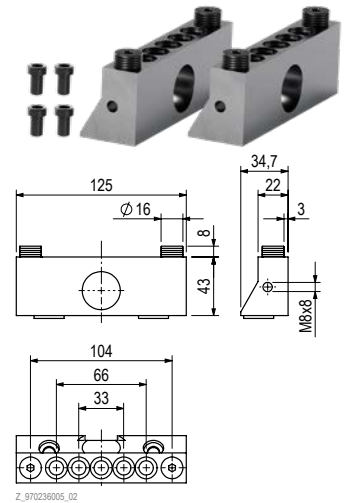
Toutes les dimensions en [mm]
Matériel de fixation fourni

Mors de serrage avec boulon de serrage rond

Pour le serrage vertical des pièces à usiner cylindriques avec un diamètre de 30 à 200 mm. Le diamètre peut être adapté de manière flexible en changeant les inserts de position. Des serrages à trois et quatre points peuvent être réalisés. Attention : Traces de serrage possibles sur la pièces à usiner.

N° de commande	Plage de serrage	Étendue de livraison
970236005	30 - 200mm*	2 mors de serrage, 4 boulons de serrage ronds incl. 4 vis de fixation

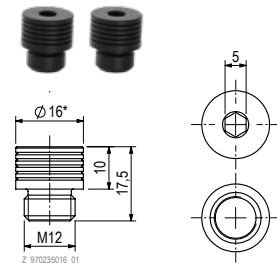
*Plage de serrage standard sans kit de rallonge



Boulon de serrage rond

En cas d'usure des boulons de serrage ronds, ces derniers peuvent être remplacés dans le mors de serrage existant. Attention : Empreintes sur la pièces à usiner.

N° de commande	Étendue de livraison
970235016	2 boulons de serrage ronds



Toutes les dimensions en [mm]
Matériel de fixation fourni

INFO

Utilisation de boulons de serrage ronds

Grâce aux boulons de serrage ronds interchangeables, ces mors de serrage sont à usage universel. Ils peuvent être utilisés pour le serrage de grandes plaques rondes et également de petits composants cylindriques.



Boulon de serrage rond vers l'extérieur placé pour serrage quatre points

Boulon de serrage rond déplaçable au milieu, pour un serrage trois points



POSSIBILITÉS DE FIXATION SUR LA TABLE DE LA MACHINE

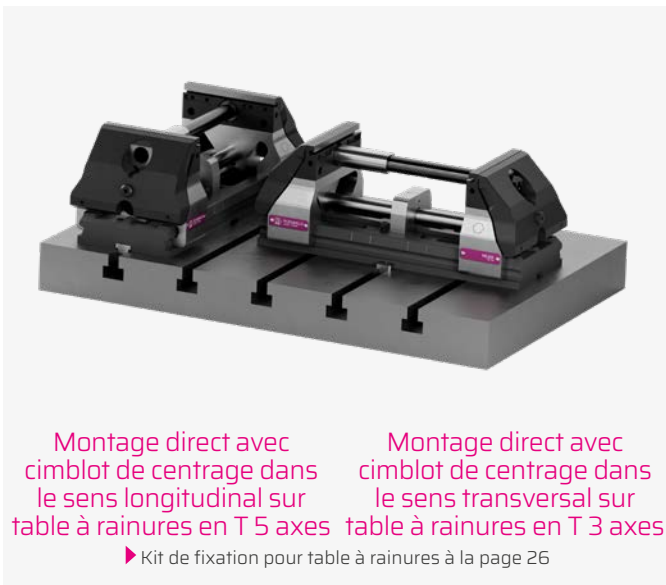
Variantes de fixation

Une fixation stable sur la table de la machine est très importante pour garantir un usinage précis. Selon le type d'usinage et les exigences individuelles, un des moyens de fixation suivants peut être sélectionné.

Montage direct
Plaque d'adaptation



Cimblots de centrage et vis
Griffes de serrage
Système de serrage point zéro



Montage direct avec cimblot de centrage dans le sens longitudinal sur table à rainures en T 5 axes
Montage direct avec cimblot de centrage dans le sens transversal sur table à rainures en T 3 axes
► Kit de fixation pour table à rainures à la page 26



Montage direct avec pions de serrage dans le système de serrage point zéro STARK
► Kit de fixation pour pion de serrage à la page 23
► Plaques de serrage rapide à la page 24



Montage direct avec vis par le haut sur panneau perforé avec rehausse sur la figure droite
► Rehausse à la page 25



Montage direct dans un système de changement rapide 96 × 96 mm



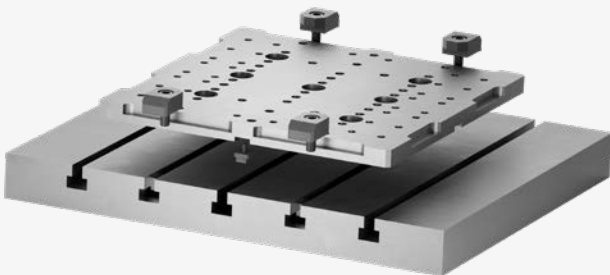
Fixation sur plaque d'adaptation

- ▶ Plaques d'adaptation à la page 22
- ▶ Kit de fixation à la page 25



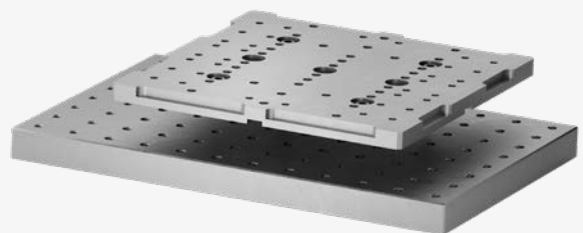
Fixation par plaque d'adaptation dans système de serrage point zéro

- ▶ Kit de fixation pour pion de serrage à la page 23
- ▶ Plaques de serrage rapide à la page 24



Fixation par plaque d'adaptation avec griffes de serrage

- ▶ Kit de fixation avec griffe de serrage à la page 26



Fixation par plaque d'adaptation sur panneau perforé

- ▶ Kit de fixation à la page 26

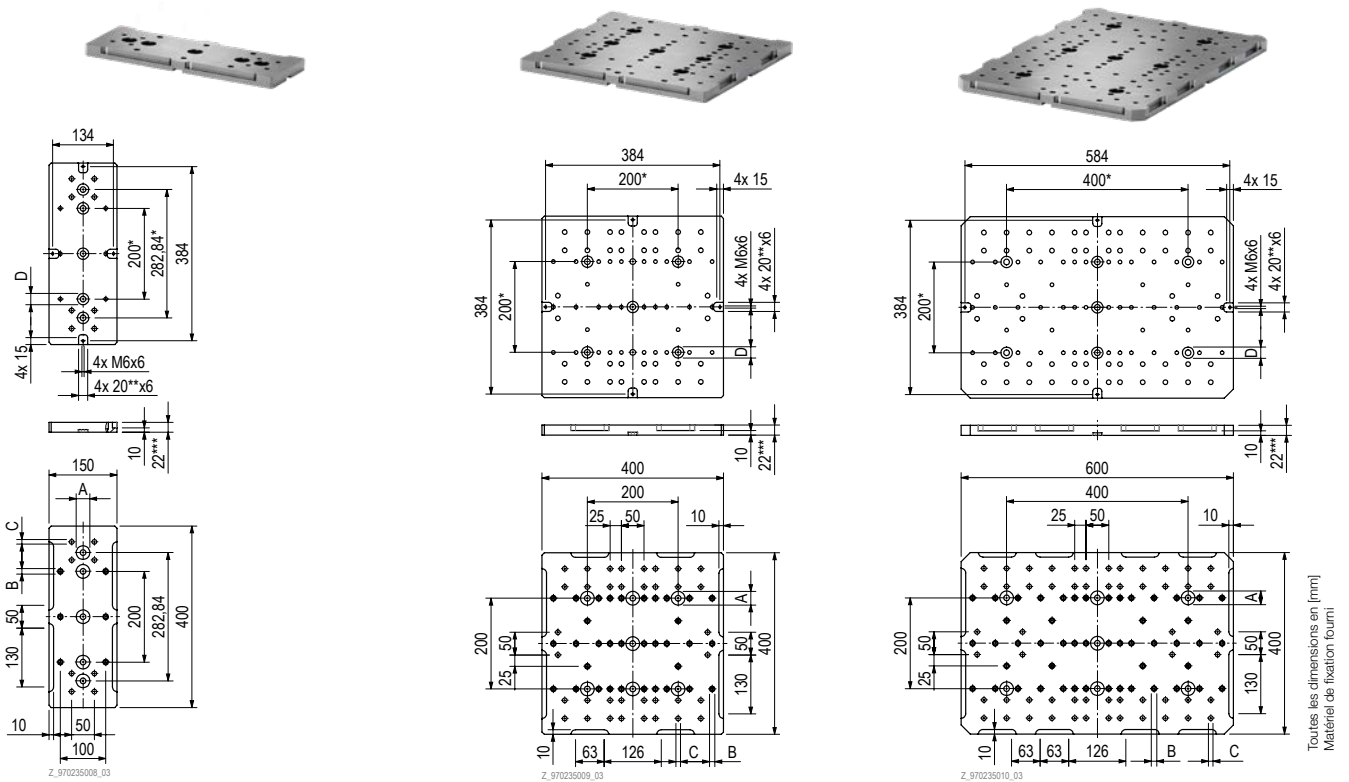
Plaques d'adaptation

La flexibilité du système peut être exploitée de manière optimale grâce aux plaques d'adaptation.

- + Montage simplifié
- + Interface définie en bas
- + Interface flexible en haut

Les goujons contenus dans le kit de fixation permettent le positionnement exact du HILMA.UC sur la plaque d'adaptation, aussi bien dans le modèle standard que dans le modèle rallongé. Kit de fixation ► Page 23

N° de commande	Description	Poids
970235008	1 plaque d'adaptation 150 x 400 mm Alésages pour pion de serrage Alésages pour goujons et vis de fixation	9 kg
970235009	2 plaques d'adaptation 400 x 400 mm Alésages pour pion de serrage Alésages pour goujons et vis de fixation	25 kg
970235010	3 plaque d'adaptation 600 x 400 mm Alésages pour pion de serrage Alésages pour goujons et vis de fixation	37,6 kg



INFO Exemples de fixation sur plaque d'adaptation



400 x 400 mm
Deux HILMA.UC placés l'un à côté de l'autre à l'extérieur



400 x 400 mm
Un HILMA.UC avec rallonge 400 mm placé au milieu



400 x 400 mm
Deux HILMA.UC avec rallonge 400 mm placés l'un à côté de l'autre à l'extérieur

Pion de serrage pour système de serrage point zéro

Grâce aux alésages de pions de serrage intégrés dans la partie inférieure de l'étau, les étaux de machine HILMA peuvent être parfaitement complétés et combinés avec des systèmes de serrage point zéro STARK. Un système de serrage point zéro se compose d'un module de serrage par serrage rapide

dans lequel les pions de serrage sont serrés. Trois types de pions différents sont nécessaires pour compenser les tolérances de fabrication et la « mobilité nécessaire pour la dilatation thermique » sur une palette avec « variations de température ».

Kit de pions de serrage pour plaque de serrage rapide STARK.classic.2

Kit pour le montage direct de l'étau HILMA.UC.



N° de commande	Étendue de livraison
970235014	Pion de serrage avec point zéro STARK.classic.2 NP Vis pour le montage par le bas et le haut Insert fileté M10
	Pion de serrage avec compensation STARK.classic.2 AG Vis pour le montage par le bas et le haut Insert fileté M10

Kit de pions de serrage pour plaque de serrage rapide STARK.basic.M

Kit pour le montage direct de l'étau HILMA.UC.



N° de commande	Étendue de livraison
970235015	Pion de serrage avec point zéro STARK.basic.M NP Vis pour le montage par le bas et le haut Insert fileté M10
	Pion de serrage avec compensation STARK.basic.M AG Vis pour le montage par le bas et le haut Insert fileté M10

Pion de serrage pour plaque de serrage rapide STARK.classic.2

Pions de serrage individuels pour combinaison individuelle selon l'application. Des inserts filetés sont nécessaires pour le pion de serrage. ▶ Page 26



N° de commande	Pion de serrage
S804-470	avec point zéro STARK.classic.2 NP
S804-471	avec compensation STARK.classic.2 AG
S804-472	sans centrage STARK.classic.2 OZ

Pion de serrage pour plaque de serrage rapide STARK.basic.M

Pions de serrage individuels pour combinaison individuelle selon l'application. Des inserts filetés sont nécessaires pour le pion de serrage. ▶ Page 26



N° de commande	Pion de serrage
S8000-300	avec point zéro STARK.basic.M NP
S8000-301	avec compensation STARK.basic.M AG
S8000-302	sans centrage STARK.basic.M OZ

INFO

Principe de compensation

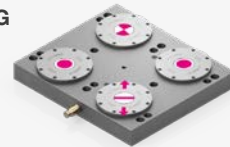
La combinaison de pions de serrage dépend de leur nombre.

- Pion de serrage avec point zéro (NP)
- Pion de serrage avec compensation (AG)
- Pion de serrage sans centrage (OZ)

Exemples d'occupation

Plaque d'adaptation double sur PSR quadruple

NP - OZ
OZ - AG



Exemples d'occupation

Plaque d'adaptation triple sur PSR sextuple

NP - OZ - OZ
OZ - OZ - AG



Plaques de serrage rapide pour système de serrage point zéro

Les plaques de serrage rapide standard STARK sont une solution d'entrée de gamme économique pour les systèmes de serrage point zéro haute qualité et représentent une liaison sûre et polyvalente entre l'étau de machine et la table de machine.

- Plaque de serrage rapide en acier rectifié sur les deux faces avec alésages de fixation pour différents écartements de gorge
- Le SSPZ est serré mécaniquement par ressort et desserré hydrauliquement/pneumatiquement

- Domaine d'application sur les machines à 3, 4 et 5 axes pour tous les usinages courants comme le fraisage, le meulage, l'érosion



Plaque de serrage rapide standard STARK.classic

- Système à desserrage hydraulique
- Force d'insertion active jusqu'à 120 kN

N° de commande	Plaque de serrage rapide	Taille	Cote
S804-726	Plaque de serrage rapide avec 4 STARK.classic.2 (S804-452)	quadruple 396 × 346 × 46 mm	200 × 200 mm
S804-727	Plaque de serrage rapide avec 6 STARK.classic.2 (S804-452)	sextuple 596 × 346 × 46 mm	200 × 200 mm

Plaque de serrage rapide standard STARK.basic

- Système à desserrage pneumatique
- jusqu'à 54 kN de force de retenue

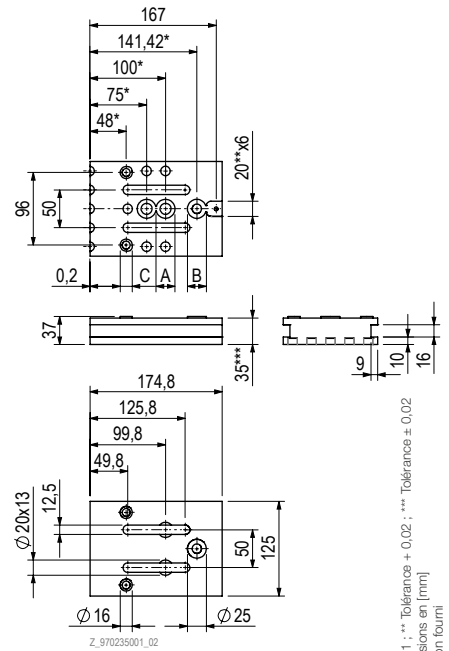


N° de commande	Plaque de serrage rapide	Taille	Cote
S805-307	Plaque de serrage rapide avec 4 STARK.basic.M (S805-202)	quadruple 396 × 346 × 46 mm	200 × 200 mm
S805-308	Plaque de serrage rapide avec 6 STARK.basic.M (S805-202)	sextuple 596 × 346 × 46 mm	200 × 200 mm

Rehausse

Rehausse pour une meilleure accessibilité.

- + Plus grande liberté / Améliore l'accessibilité pour les activités de serrage particulières



N° de commande	Étendue de livraison
970235001	2 rehaussees 4 vis de fixation M10×45 mm fixation M12×75 mm

* Tolérance ±0.01 ; ** Tolérance + 0.02 ; *** Tolérance ± 0.02
Toutes les dimensions en [mm]
Matériau de fixation fourni

INFO

Exemple Fixation avec rehausse

La rehausse est placée entre l'étau et la plaque d'adaptation.





Accessoires de fixation

Kit de fixation pour table à rainures

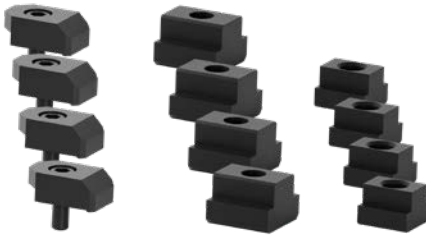
Pour le positionnement et le montage du système de serrage sur une table à rainures en T, table grillagée ou plaque d'adaptation.



N° de commande	Étendue de livraison
970235007	2 cimblots de centrage pour rainures d'ajustage 14/18 2 M6 x 16 4 cimblots de centrage pour rainures en T 18 mm 4 cimblots de centrage pour rainures en T 14 mm 4 x M12 x 40 mm, rondelles d'appui incl. 4 goujons 12 x 20

Kit de griffes de serrage

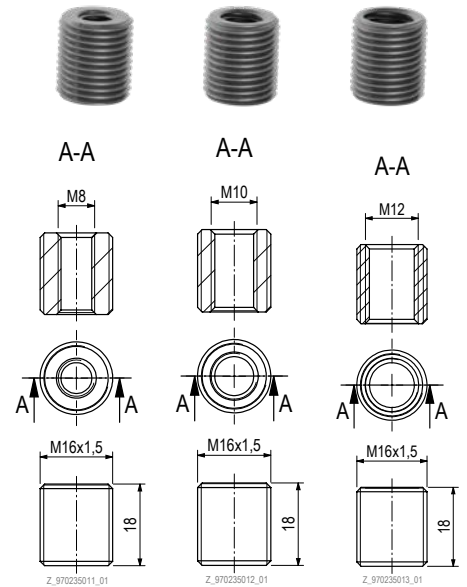
Pour le montage de plaques d'adaptation ou de systèmes de serrage.



N° de commande	Étendue de livraison
970235006	4 griffes de serrage 4 M12 x 30 mm 4 cimblots de centrage pour rainures en T 18 mm 4 cimblots de centrage pour rainures en T 14 mm

Inserts pour filetages

Pour la fixation avec des pions de serrage STARK, les alésages filetés M16 standard peuvent être réduits avec des inserts filetés sur M8/M10/M12.



N° de commande	Étendue de livraison
970235011	2x Inserts pour filetages M8
970235012	2x Inserts pour filetages M10
970235013	2x Inserts pour filetages M12

► Autres accessoires comme clé Allen, clé dynamométrique et adaptateur de batterie sur demande.

Liste des numéros de commande

970230101	11	970235012	26	970236007	16
970235001	25	970235013	26	970236008	19
970235002	13	970235014	23	S8000-300	23
970235003	13	970235015	23	S8000-301	23
970235004	17	970235016	19	S8000-302	23
970235005	18	970235017	18	S804-470	23
970235006	26	970236001	16	S804-471	23
970235007	26	970236002	17	S804-472	23
970235008	22	970236003	16	S804-726	24
970235009	22	970236004	17	S804-727	24
970235010	22	970236005	19	S805-307	24
970235011	26	970236006	16	S805-308	24

UNE ENTREPRISE
DU GROUPE ROEMHELD

STARK

Spannsysteme

Le groupe ROEMHELD est représenté en Allemagne et en Autriche avec différents produits et équipements. Avec de nombreuses filiales, des partenaires commerciaux et des sociétés de service sur tous les continents et dans plus de 50 pays, un suivi rapide et intensif des clients est possible dans les domaines de la construction mécanique, du secteur médical, de l'industrie automobile, de l'aéronautique et de l'agriculture.

En tant que membre du groupe d'entreprises ROEMHELD, STARK bénéficie de la sécurité et de l'expérience d'une entreprise familiale de tradition, ainsi que du réseau mondial de vente et de services. Par conséquent, ce contexte donne l'indépendance nécessaire pour poursuivre des objectifs dynamiques et innovants pour de nouveaux développements adaptés au marché et des solutions spécifiques aux clients, avec lesquels STARK maintient sa position de leader technologique.



ROEMHELD
HILMA ■ STARK

STARK Spannsysteme

Une entreprise du groupe ROEMHELD

Roemheld SAS
2 rue du Parc des Vergers | 91250 Tigery
France

+33 1 64 97 97 40
info@stark-roemheld.com

stark-roemheld.com