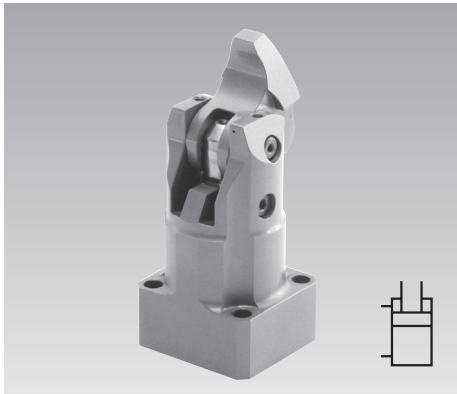




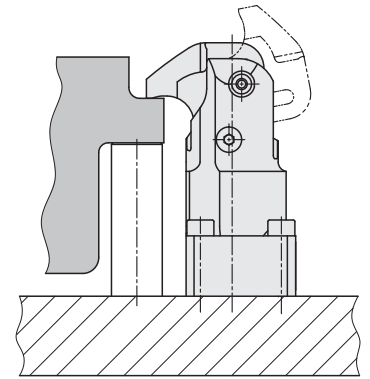
Kompaktspanner

Flanschausführung, pneumatische Positionskontrollen optional,
 doppelt wirkend, max. Betriebsdruck 250 bar



Vorteile

- Minimale Abmessungen
- Rohrleitungslose Montage
- Metallabstreifkante für Kolbenstange
- Spannhebel in schmale Taschen einschwenkbar
- Querkraftfreie Werkstückspannung
- Unbehindertes Be- und Entladen der Spannvorrichtung
- Lange Spannhebel an Werkstück anpassbar
- Universalhebel zum Adaptieren kundenspezifischer Spannhebel
- Einbaulage beliebig



Einsatz

Kompaktspanner sind für den Einsatz in hydraulischen Spannvorrichtungen vorgesehen, bei denen die Ölzuführung über gebohrte Kanäle im Vorrichtungskörper erfolgt.

Durch den minimalen Platzbedarf ist der Kompaktspanner besonders für Spannvorrichtungen geeignet, die nur wenig Raum zum Einbau von hydraulischen Spannelementen zulassen.

Als Spannfläche genügt eine Tasche im Werkstück, die nur wenig breiter als der Spannhebel ist. Typische Einsatzfälle sind:

- Wendespannvorrichtungen in Horizontal- und Vertikal-Bearbeitungsmaschinen
- Spannvorrichtungen für die Mehrseiten- und Komplettbearbeitung
- Mehrfachspannvorrichtungen mit vielen eng beieinander liegenden Werkstücken
- Prüf- und Testsysteme für Motoren, Getriebe ...
- Montagelinien

Beschreibung

Der hydraulische Kompaktspanner ist ein doppelt wirkender Zugzylinder, bei dem ein Teil des Linearhubes zum Einschwenken des Spannhebels auf das Werkstück genutzt wird.

Lieferbare Ausführungen

1. **Mit pneumatischer Spannkontrolle** **180X2XX**
 Die Spannkontrolle meldet:
 „Der Spannhebel ist im nutzbaren Spannungsbereich und das Werkstück wird mit einer Mindestspannkraft (min. 70 bar) gespannt.“
2. **Mit pneumatischer Entspannkontrolle** **180X2XXA**
 Die Entspannkontrolle meldet:
 „Der Spannhebel ist im Entspannbereich, der ca. 10° vor der Endstellung beginnt.“
3. **Ohne Positionskontrolle** **180X2XXB**
4. **Mit pneumatischer Spann- und Entspannkontrolle** **180X2XXC**

Pneumatische Positionskontrollen siehe Seite 6.

Wichtige Hinweise

(siehe Seite 5)

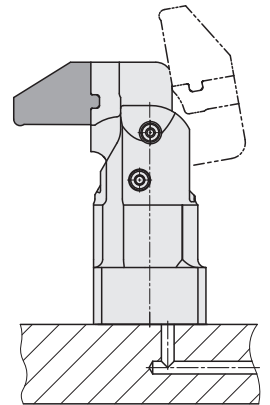
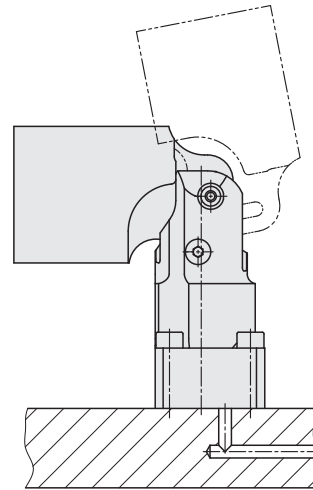
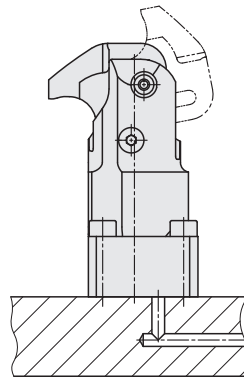
Einbau- und Anschlussmöglichkeiten

Gebohrte Kanäle

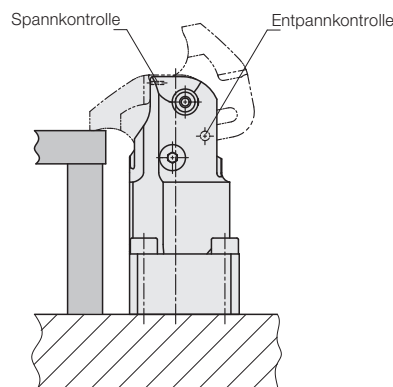
mit kurzem Spannhebel

mit langem Spannhebel (Rohling)

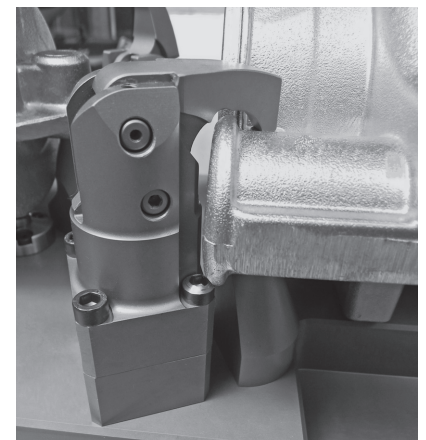
Universalhebel



Pneumatische Positionskontrollen



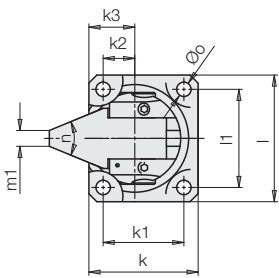
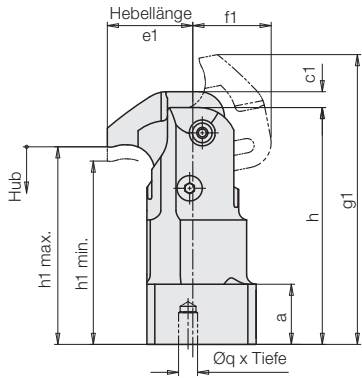
Anwendungsbeispiel



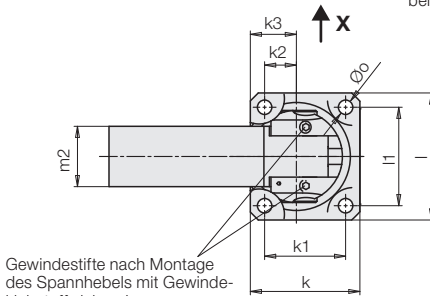
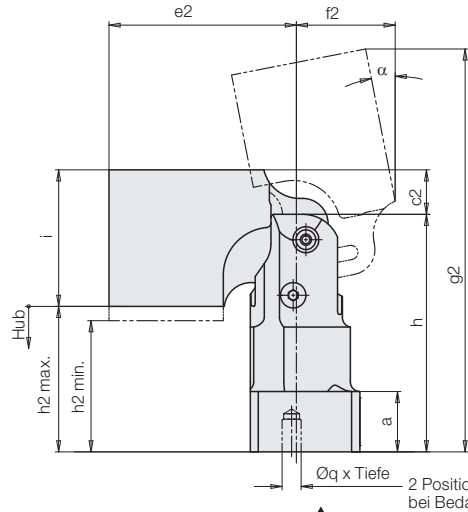
Spannen eines Gussteils mit Sonder-spannhebel

Abmessungen

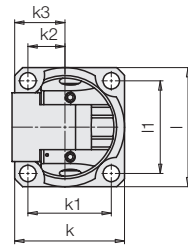
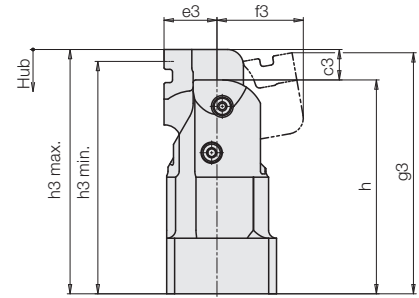
Kurzer Spannhebel 180X210



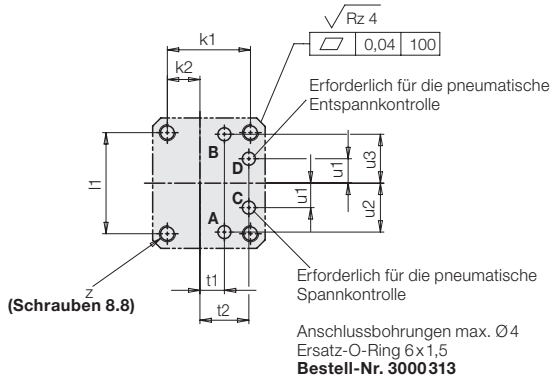
Langer Spannhebel (Rohling) 180X230



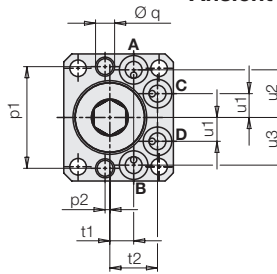
Universalhebel 180X250



Anschlussbild



Ansicht X



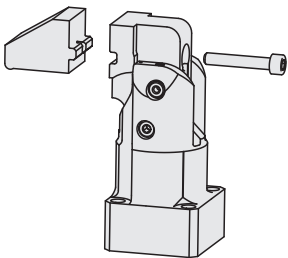
- A** = Spannen
- B** = Entspannen
- C** = Spannkontrolle
- D** = Entspannkontrolle

Werkstoffe

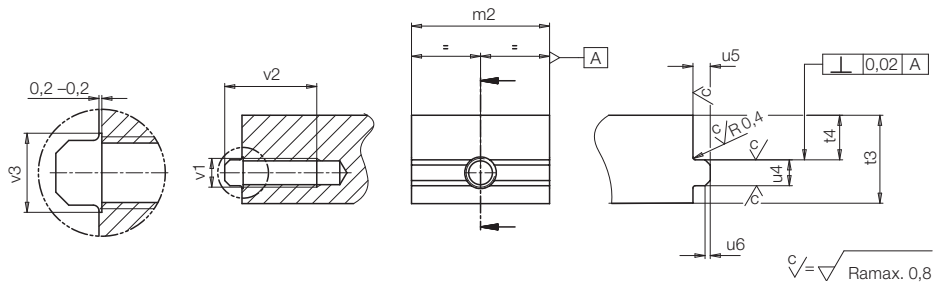
Gehäuse	gehärtet, rostfrei
Spannhebel kurz	HRc 48 – 55, rostfrei
Spannhebel lang (Rohling)	X37CrMoV5-1 vergütet HRc 40 und nitriert
Dichtungen	NBR und PUR (max. 80 °C)

Pneumatische Positionskontrollen siehe Seite 4.

Universalhebel



Anschlussmaße zum Flansch des Universalhebels



Der Kompaktspanner mit Universalhebel und integrierter Schwenkmechanik ermöglicht die Befestigung kundenspezifischer Spannhebel, die relativ einfach zu fertigen sind. Die Befestigungsschraube 12.9 ist im Lieferumfang enthalten. Anzugsdrehmoment siehe Tabelle Seite 3.

Technische Daten

Baugröße		1	2	3	4
Spannkraft bei 250 bar (kurzer Spannhebel)	[kN]	3,2	4,5	7,5	11,5
Hub max.	[mm]	5	5	7	8,5
Spannhub nutzbar	[mm]	4,5	4,5	6,5	8
Kolben-Ø	[mm]	18	22	28	33
Stangen-Ø	[mm]	11	14	17	19
Ölbedarf Spannen	[cm ³]	2,3	3,2	6,4	10,5
Ölbedarf Entspannen	[cm ³]	3,6	5,4	10,2	15,7
Zul. Volumenstrom	[cm ³ /s]	8	11	22	35
Mindestdruck					
ohne Spannkontrolle	[bar]	20	20	20	20
mit Spannkontrolle	[bar]	70	70	70	70
Min. Luftdruck	[bar]	3	3	3	3
α ±1	[°]	13,5	10,5	14	16
a	[mm]	19	21	24	24
c1	[mm]	5	5	7	8,5
c2	[mm]	14	12	7	8,5
c3	[mm]	14	16	16	22,5
e1	[mm]	27	28	36,5	36,5
e2	[mm]	59	60	67,5	67,5
e3	[mm]	17	20	22	22
f1	[mm]	24,7	25,9	31,3	33,8
f2	[mm]	30,7	30,5	31,3	33,8
f3	[mm]	34,3	37	40,4	48,1
g1 max.*	[mm]	91,6	95	115,2	117,3
g2 min. / max.*	[mm]	127,3/129,8	130,3/134	150,1/152	153,5/155,6
g3	[mm]	86,3	96,8	111,4	121,1
h	[mm]	74,8	80,8	95,4	98,6
h1 min. / h1 max.	[mm]	57,8 / 62,3	59,8 / 64,3	67,9 / 74,4	68,1 / 76,1
h2 min. / h2 max.	[mm]	41,3 / 45,8	42,3 / 46,8	51,4 / 57,9	51,6 / 59,6
h3 min. / h3 max.	[mm]	84,3 / 88,8	92,3 / 96,8	104,9 / 111,4	113,1 / 121,1
i	[mm]	43	46	44,5	47,5
k	[mm]	34,5	41,5	52	54
k1	[mm]	25,5	31,5	38	41
k2	[mm]	10	14	16	18
k3	[mm]	14,5	19	23	24,5
l	[mm]	40	45	58	59
l1	[mm]	31	35	44	46
m1	[mm]	5	6	8	8
m2	[mm]	21	26	32	35
n	[°]	50,4	55,8	56,1	62
Ø o	[mm]	5,2	6,2	8,2	8,2
p1 ±0,02	[mm]	32	35	44	48
p2 ±0,1	[mm]	1,5	0	0	3
Ø q +0,05 x Tiefe	[mm]	6x9	6x9	8x17	8x17
t1	[mm]	7,5	8,5	10	11
t2	[mm]	15	16,7	21,5	21,2
t3	[mm]	20	23	23	29
t4	[mm]	8,5	12	10	17
u1	[mm]	7,5	9,2	12,5	13,5
u2	[mm]	15	16,8	20	23
u3	[mm]	15	16,8	20	22
u4 -0,05	[mm]	4	5	6	6
u5	[mm]	2	3	4	4
u6	[mm]	0,9x45°	1x45°	1,3x45°	1,3x45°
v1 x v2	[mm]	M5x10	M5x10	M8x17	M8x17
Ø v3	[mm]	5,5	5,5	8,5	8,5
z	[mm]	M5	M6	M8	M8

Mit pneumatischer Spannkontrolle

Bestell-Nr. - Kurzer Spannhebel		1801210	1802210	1803210	1804210
Masse ca.	[kg]	0,46	0,69	1,29	1,42
Bestell-Nr. - Langer Spannhebel (Rohling)		1801230	1802230	1803230	1804230
Masse ca.	[kg]	0,74	1,05	1,77	1,93
Bestell-Nr. - Universalhebel		1801250	1802250	1803250	1804250
Masse ca.	[kg]	0,46	0,73	1,27	1,44

Mit pneumatischer Entspannkontrolle

Bestell-Nr. (Ausführung siehe oben)		18012XXA	18022XXA	18032XXA	18042XXA
--	--	-----------------	-----------------	-----------------	-----------------

Ohne Positionskontrolle

Bestell-Nr. (Ausführung siehe oben)		18012XXB	18022XXB	18032XXB	18042XXB
--	--	-----------------	-----------------	-----------------	-----------------

Mit Spann- und Entspannkontrolle

Bestell-Nr. (Ausführung siehe oben)		18012XXC	18022XXC	18032XXC	18042XXC
--	--	-----------------	-----------------	-----------------	-----------------

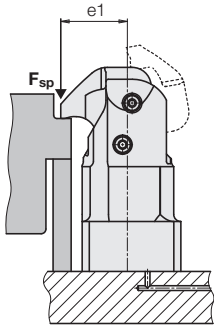
Zubehör

Bestell-Nr. - Kurzer Spannhebel		35481121	35481122	35481123	35481124
Bestell-Nr. - Langer Spannhebel (Rohling)		35481071	35481072	35481073	35481074
Bestell-Nr. - Universalhebel		35484111	35484112	35484113	35484114
Schraube für Universalhebel	[mm]	M5x30 -12,9	M5x30 -12,9	M8x35 -12,9	M8x35 -12,9
Anzugsdrehmoment	[Nm]	10	10	42	42
Bestell-Nr.		33011019	33011019	3301468	3301468

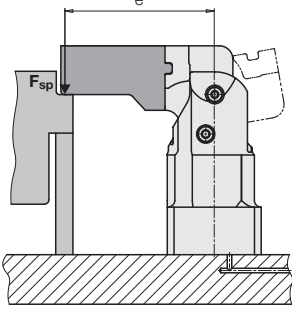
* min. = Höhe in Entspannstellung wie dargestellt. max. = max. Höhe beim Einschwenken

Spannkräfte

Kurzer Spannhebel



Universal-Spannhebel



Spannkraftberechnungen

1. Spannhebellänge e ist bekannt

1.1 Zulässige Spannkraft als Funktion der Spannhebellänge e

$$F_{zul} = \frac{A}{e - B} \quad [\text{kN}]$$

1.2 Zulässiger Betriebsdruck

$$p_{zul} = \frac{F_{zul} \cdot 100}{C} \left(\frac{e - B}{D} + 1 \right) \quad [\text{bar}]$$

1.3 Effektive Spannkraft bei anderem Druck p

1.3.1 F_{zul} und p_{zul} sind bekannt

$$F_{sp} = F_{zul} \frac{p}{p_{zul}} \leq F_{zul} \quad [\text{kN}]$$

1.3.2 Allgemein gilt:

$$F_{sp} = \frac{C}{\left(\frac{e - B}{D} + 1 \right) \cdot 100} \cdot p \leq F_{zul} \quad [\text{kN}]$$

2. Maximale Spannhebellänge abhängig vom vorhandenen Betriebsdruck

$$e_{max} = \frac{A}{(C \cdot 0,01 \cdot p) - E} + B \quad [\text{mm}]$$

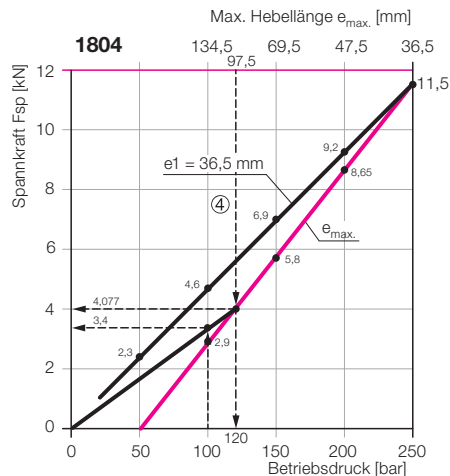
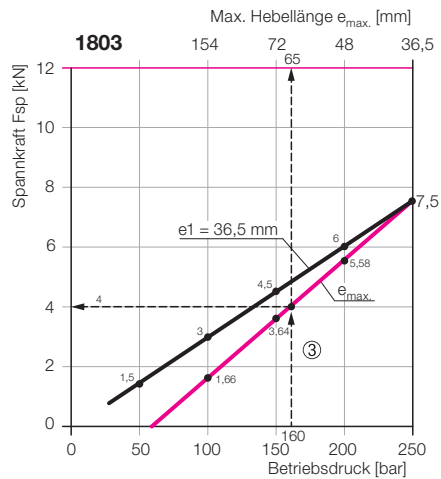
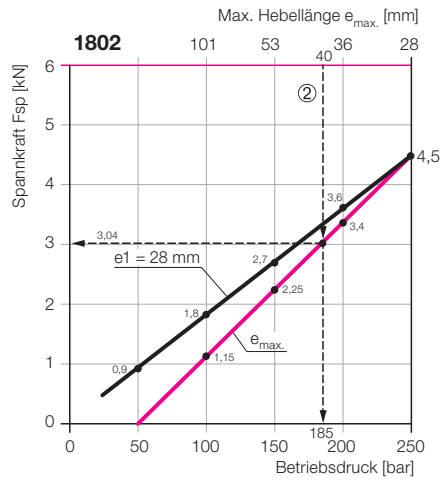
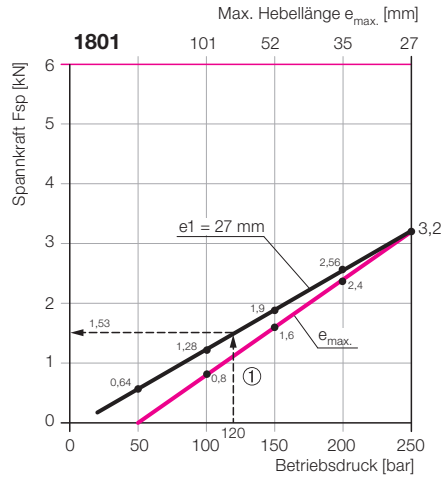
F_{sp}, F_{zul} = Spannkraft [kN]
 $e, e1, e_{max}$ = Spannhebellänge [mm]
 p, p_{zul} = Betriebsdruck [bar]
 $A \dots E$ = Konstanten nach Tabelle

Die Variablen in den obigen Einheiten in die Formeln eingeben.

Konstanten

Baugröße	1801	1802	1803	1804
A	80	112,5	251,3	385,3
B	2	3	3	3
C	1,594	2,262	3,888	5,718
D	101,7	97,62	113	138,1
E	0,787	1,152	2,224	2,789

Spannkraftdiagramme



Beispiel ① Kompaktspanner 1801210
 Serien-Spannhebel $e1 = 27$ mm
 $F_{zul} = 3,2$ kN bei $p_{zul} = 250$ bar
 Betriebsdruck $p = 120$ bar

Effektive Spannkraft

$$F_{sp} = F_{zul} \frac{p}{p_{zul}} = 3,2 \cdot \frac{120}{250} = 1,536 \text{ kN}$$

alternativ

$$F_{sp} = \frac{C}{\left(\frac{e - B}{D} + 1 \right) \cdot 100} \cdot p$$

$$F_{sp} = \frac{1,594}{\left(\frac{27 - 2}{101,7} + 1 \right) \cdot 100} \cdot 120$$

$$F_{sp} = 1,535 \text{ kN}$$

Beispiel ② Kompaktspanner 1802210
 Serien-Spannhebel $e = 40$ mm

Zulässige Spannkraft

$$F_{zul} = \frac{A}{e - B} = \frac{112,5}{40 - 3} = 3,04 \text{ kN}$$

Zulässiger Betriebsdruck

$$p_{zul} = \frac{F_{zul} \cdot 100}{C} \cdot \left(\frac{e - B}{D} + 1 \right)$$

$$p_{zul} = \frac{3,04 \cdot 100}{2,262} \cdot \left(\frac{40 - 3}{97,62} + 1 \right)$$

$$p_{zul} = 185 \text{ bar}$$

Beispiel ③ Kompaktspanner 1803210
 Betriebsdruck $p = 160$ bar
 Sonder-Spannhebel

Maximale Spannhebellänge

$$e_{max} = \frac{A}{(C \cdot 0,01 \cdot p) - E} + B$$

$$e_{max} = \frac{251,3}{(3,888 \cdot 0,01 \cdot 160) - 2,224} + 3$$

$$e_{max} = 65,875 \text{ mm} \rightarrow 65 \text{ mm}$$

Maximale Spannkraft

$$F_{sp} = \frac{C}{\left(\frac{e - B}{D} + 1 \right) \cdot 100} \cdot p$$

$$F_{sp} = \frac{3,888}{\left(\frac{65 - 3}{113} + 1 \right) \cdot 100} \cdot 160$$

$$F_{sp} = 4 \text{ kN}$$

Beispiel ④ Kompaktspanner 1804210
 Sonder-Spannhebel $e = 97,5$ mm

Zulässige Spannkraft

$$F_{zul} = \frac{A}{e - B} = \frac{385,3}{97,5 - 3} = 4,077 \text{ kN}$$

Zulässiger Betriebsdruck

$$p_{zul} = \frac{F_{zul} \cdot 100}{C} \cdot \left(\frac{e - B}{D} + 1 \right)$$

$$p_{zul} = \frac{4,077 \cdot 100}{5,718} \cdot \left(\frac{97,5 - 3}{138,1} + 1 \right)$$

$$p_{zul} = 120 \text{ bar}$$

Effektive Spannkraft bei 100 bar

$$F_{sp} = \frac{C}{\left(\frac{e - B}{D} + 1 \right) \cdot 100} \cdot p$$

$$F_{sp} = \frac{5,718}{\left(\frac{97,5 - 3}{138,1} + 1 \right) \cdot 100} \cdot 100$$

$$F_{sp} = 3,4 \text{ kN}$$

Zulässiger Volumenstrom Wichtige Hinweise

Zulässiger Volumenstrom

Der zulässige Volumenstrom nach Tabelle auf Seite 3 bezieht sich auf den „kurzen“ Spannhebel. Damit beträgt die Spannzeit ca. 0,6 Sekunden und die Entspannzeit ca. 1 Sekunde.

Durch längere Spannhebel mit größeren Massenträgheitsmomenten wird die Schwenkmechanik höher belastet, was einen höheren Verschleiß zur Folge hat. Kritisch ist auch der Endanschlag beim Entspannen.

Deshalb sollte der Volumenstrom bei längeren Spannhebeln nach folgender Formel reduziert werden:

$$Q_L = Q_K \cdot \sqrt{\frac{J_K}{J_L}} \text{ cm}^3/\text{s}$$

Q_L = Zul. Volumenstrom mit längerem Sonderspannhebel

Q_K = Zul. Volumenstrom mit „kurzem“ Spannhebel nach Tabelle Seite 3

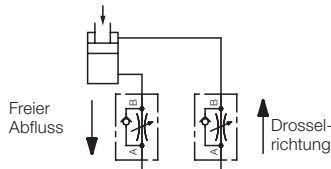
J_K = Trägheitsmoment des „kurzen“ Spannhebels (siehe Tabelle)

J_L = Trägheitsmoment des längeren Sonderspannhebels

$$\text{Spannzeit } t_{sp} = \frac{\text{Ölbedarf Spannen } [\text{cm}^3]}{\text{Zul. Volumenstrom } [\frac{\text{cm}^3}{\text{s}}]} \text{ [s]}$$

Drosselung des Volumenstroms

Die Drosselung muss im Zulauf erfolgen, also zum Kompaktspanner hin. Nur so wird eine Druckübersetzung und damit Drücke über 250 bar vermieden.



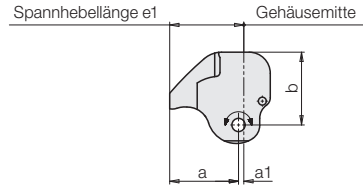
Trägheitsmoment ermitteln

Wegen der komplizierten Form der Spannhebel kann das Massenträgheitsmoment nur mit Hilfe eines CAD-Modells im Rechner ermittelt werden.

Achtung! Die Spannhebellänge e geht immer von der Gehäusemitte aus. Die Schwenkachse zur Ermittlung des Trägheitsmoments ist dazu um 1–2 mm versetzt, wie die Beispiele zeigen. Mit den Koordinaten a und b kann die genaue Lage der Schwenkachse bestimmt werden.

Kurzer Spannhebel

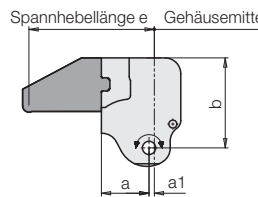
Das Trägheitsmoment in der Tabelle ist die Ausgangsbasis für den maximalen Volumenstrom und die kürzest mögliche Spannzeit.



Baugröße	1	2	3	4
e1 [mm]	27	28	36,5	36,5
a [mm]	26	26	34,5	34,5
a1 [mm]	1	2	2	2
b [mm]	25,5	27,5	33	36
Trägheitsmoment J_K [kgmm ²]	22	34	98	125

Universalspannhebel

Der Universalspannhebel wird durch ein kundenseitiges Spanneisen und die Befestigungsschraube ergänzt. Um das Trägheitsmoment zu ermitteln, sollte ein CAD-Modell im montierten Zustand erstellt werden.



Baugröße	1	2	3	4
e [mm]	Kundenwunsch			
a [mm]	16	18	20	20
a1 [mm]	1	2	2	2
b [mm]	34,5	38,5	42	50
Trägheitsmoment J_{L1} [kgmm ²]	35	63	146	220
+ Verlängerung J_{L2} [kgmm ²]	mit CAD-Modell ermitteln			

Wichtige Hinweise

Kompaktspanner sind ausschließlich zum Spannen von Werkstücken im industriellen Gebrauch bestimmt.

Hydraulische Spannelemente können sehr hohe Kräfte erzeugen. Das Werkstück, die Vorrichtung oder die Maschine müssen diese Kräfte auch aufnehmen können.

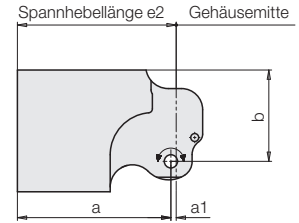
Im Wirkungsbereich des Spannhebels besteht Quetschgefahr. Der Hersteller der Vorrichtung oder Maschine ist verpflichtet wirksame Schutzmaßnahmen vorzusehen.

Beim Be- und Entladen der Vorrichtung ist eine Kollision mit dem Spannhebel zu vermeiden. Abhilfe: Einweiser anbringen.

Die Höhe der Flanschfläche des Kompaktspanners und die Höhe der Spannfläche am Werkstück sollten so aufeinander abgestimmt werden, dass die Spannhöhe etwa in der Mitte des nutzbaren Spannhubs liegt.

Langer Spannhebel (Rohling)

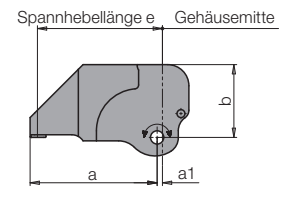
Der Rohling ist kein fertiger Spannhebel. Der Wert in der Tabelle zeigt, wie hoch das Trägheitsmoment maximal ansteigen kann.



Baugröße	1	2	3	4
e2 [mm]	59	60	67,5	67,5
a [mm]	58	58	65,5	65,5
a1 [mm]	1	2	2	2
b [mm]	34,5	34,5	33	36
Trägheitsmoment J_L [kgmm ²]	576	756	1234	1477

Einteiliger Sonderspannhebel

Ein einteiliger Sonderspannhebel kann nur im Hause Römheld gefertigt werden, weil für die Schwenkmechanik und die pneumatischen Positionskontrollen sehr genaue Konturen erforderlich sind.



Baugröße	1	2	3	4
e [mm]	Kundenwunsch			
a [mm]	Kundenwunsch			
a1 [mm]	1	2	2	2
b [mm]	25,5	27,5	33	36
Trägheitsmoment J_L [kgmm ²]	mit CAD-Modell ermitteln			

Den Kompaktspanner regelmäßig auf Verschmutzung durch Späne kontrollieren und reinigen.

Bei Trockenbearbeitung, Minimalmengenschmierung und bei Anfall kleinster Späne oder Partikel ist eine regelmäßige Demontage, Reinigung und Schmierung des Hebelmechanismus nach Betriebsanleitung notwendig.

Betriebsbedingungen, Toleranzen und sonstige Angaben siehe Blatt A.0100.

Pneumatische Positionskontrollen

1. Pneumatische Spannkontrolle

Im Spannbereich gleitet der Spannhebel an zwei gehärteten Flächen am Gehäuse nach unten. In einer Fläche befindet sich die Bohrung für die pneumatische Spannkontrolle. Der Spannhebel überfährt die Bohrung, verschließt sie aber noch nicht vollständig. Erst wenn tatsächlich ein Werkstück gespannt wird, stützt sich der Spannhebel an der Gleitfläche ab und die Bohrung wird fest verschlossen.

Die Spannkontrolle meldet:

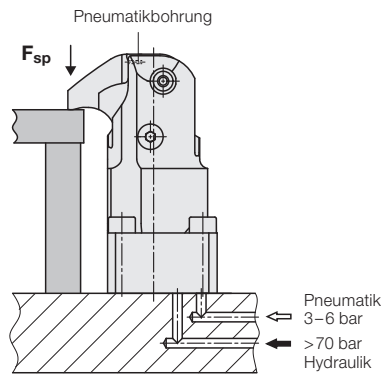
- Der Spannhebel ist im nutzbaren Spannbereich und
- ein Werkstück wird gespannt.

Wichtiger Hinweis

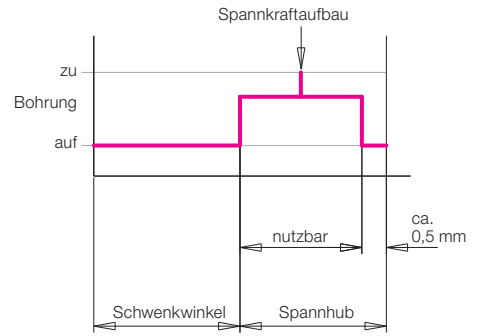
Erforderliche Mindestdrücke für die Spannkontrolle:

- Hydraulik 70 bar
- Pneumatik 3 bar

Spannkontrolle



Funktionsdiagramm

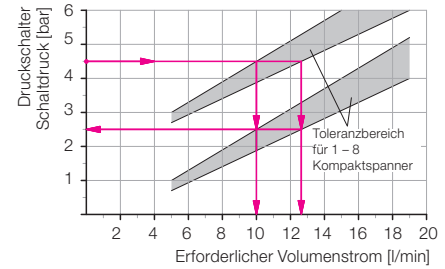


Beispiel für Spannstellung

Erforderlicher Schalldruck 4,5 bar
 Druckabfall, wenn 1 Kompaktspanner nicht gespannt ist ca. 2 bar

Nach Diagramm:

Erforderlicher Volumenstrom ca. 10–13 l/min (je nach Anzahl der angeschlossenen Kompaktspanner)

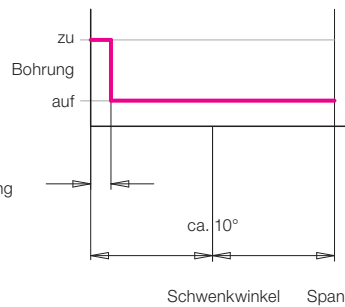
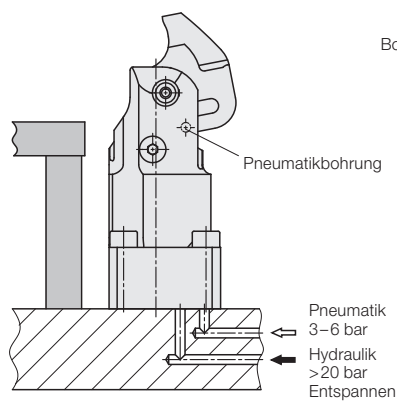


Erforderlicher Volumenstrom abhängig vom Schalldruck des pneumatischen Druckschalters für einen Druckabfall Δp 2 bar

2. Pneumatische Entspannkontrolle

Seitlich im Spannhebel ist eine Scheibe untergebracht, die durch ein Federelement vorgespannt wird. Diese Scheibe verschließt in der Entspannstellung eine Pneumatikbohrung.

Entspannkontrolle

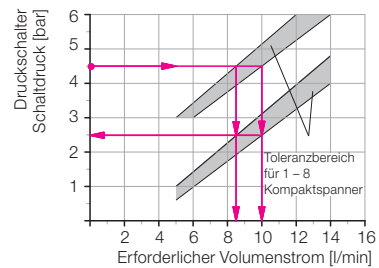


Beispiel für Entspannstellung

Erforderlicher Schalldruck 4,5 bar
 Druckabfall, wenn 1 Kompaktspanner nicht entspannt ist ca. 2 bar

Nach Diagramm:

Erforderlicher Volumenstrom ca. 8,5–10 l/min (je nach Anzahl der angeschlossenen Kompaktspanner)



Erforderlicher Volumenstrom abhängig vom Schalldruck des pneumatischen Druckschalters für einen Druckabfall Δp 2 bar

Abfrage durch Pneumatik-Druckschalter

Zur Auswertung des pneumatischen Druckanstieges können handelsübliche Pneumatik-Druckschalter verwendet werden.

Mit einem Druckschalter kann man bis zu 8 Kompaktspanner abfragen.

Wichtiger Hinweis

Pneumatische Positionskontrollen sind nur dann prozesssicher, wenn Luftdruck und Luftmenge genau eingestellt werden.

Zur Messung des Luftvolumens gibt es geeignete Geräte. Bitte sprechen Sie uns an.

