

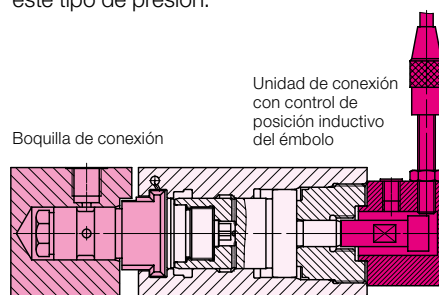


Sistema de conexión automático para elementos de simple y doble efecto presión máx. de servicio 500 bar, paso nominal 4



Descripción

Los sistemas de conexión automáticos se pueden suministrar de serie para elementos de simple y de doble efecto. Los sistemas de conexión están formados en la ejecución de base por una boquilla de sujeción y una unidad de conexión automática. Estas piezas se componen de diversos grupos según el caso de aplicación y de los distintos sistemas de seguridad deseados. Los sistemas de conexión pueden ser utilizados hasta una presión máx. de servicio de 500 bar, siendo posible conectar este tipo de presión.



Generalidades

La rentabilidad de un sistema flexible de producción y la calidad de las piezas a mecanizar aumentan mediante el empleo de útiles de sujeción hidráulicos suponiendo que la conexión al generador de presión se efectúe automáticamente.

Por este motivo hemos desarrollado un sistema de conexión automático en combinación con paletas intercambiables para elementos de sujeción de simple y doble efecto y también para circuitos de sujeción con una presión de servicio de hasta 500 bar. Estos sistemas también pueden montarse posteriormente.

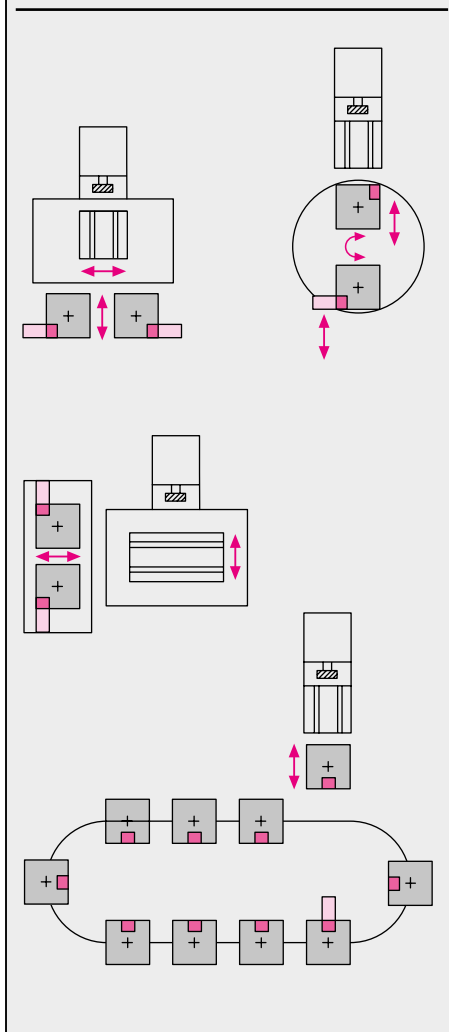
Los útiles de sujeción bloqueados y desconectados de la alimentación de aceite se pueden controlar mediante cilindros de control en combinación con contactos eléctricos o también permanentes sin cables.

No suministramos sólo elementos y sistemas de sujeción hidráulicos, además proyectamos y fabricamos también los mandos hidráulicos, eléctricos y electrónicos necesarios.

Ejecuciones adaptadas

Podemos suministrar también sistemas de conexión modificadas según sus exigencias especiales. Por favor, consultenos.

Ejemplos de aplicación en sistemas de mecanizado flexible



Construcción

En las unidades de conexión el propio elemento de conexión está integrado en el émbolo móvil de conexión que se desplaza para efectuar la conexión o la desconexión.

El elemento de conexión tiene una superficie frontal lisa lo que permite limpiarlo fácilmente.

La posición desconectada del émbolo puede ser controlada, de serie y según la ejecución, con contactos inductivos o presostatos diferenciales electroneumáticos. El control de la posición de conexión es posible efectuarlo mediante el montaje de un segundo emisor de señales.

La boquilla de conexión tiene en el lado de la presión una válvula de cierre y en el conducto de retorno una válvula de descarga tarada a aprox. 6 bar. Esta válvula es sólo eficaz en posición de desconexión y, en el caso de fugas internas en el sistema de sujeción, evita el aumento de presión en el conducto de retorno. Las boquillas enchufables permiten en la boquilla de conexión una compensación de la posición radial de $\pm 0,5$ mm y una compensación de la posición axial de ± 1 mm.

En la ejecución según el catálogo, el sistema de conexión tiene orificios de conexión con roscas G 1/4. En ejecuciones especiales pueden suministrarse con conexión por junta, así como para distinto número de circuitos. En estos casos es necesario que nos remitan un cuestionario indicando sus necesidades.

Si la alimentación de aceite a presión sobre la paleta debe efectuarse a través de orificios taladrados, las boquillas enchufables pueden montarse directamente en la paleta. Las fuerzas axiales $F_{ax} [N] = 15,4 \times p [\text{bar}]$ que se presentan al efectuar la conexión están compensadas por la forma T del anclaje del sistema de conexión.

Sistema de conexión automático para elementos de simple efecto presión máx. de servicio 500 bar • paso nominal 4

Funcionamiento

El posicionado de la boquilla de conexión se efectúa mediante la introducción lateral en la ranura en T dentro de la unidad de conexión.

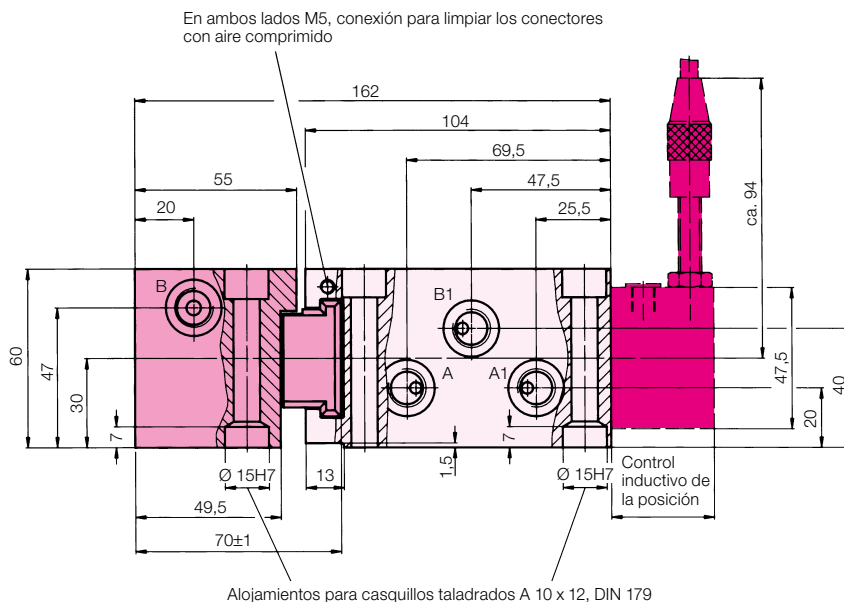
El émbolo del conector se desplaza mediante la conexión A1 y mediante esta carrera se efectúa la apertura de las válvulas de cierre en la boquilla de conexión y el émbolo del conector. Ambas válvulas se pueden abrir en contra de la presión existente en el sistema.

La alimentación del aceite a presión se efectúa por el orificio A.

Para desconectar debe alimentarse el orificio B1. El contacto inductivo de proximidad eléctrico señala el retroceso del émbolo del conector.

La alimentación del aceite a presión de la unidad de conexión automática se efectúa según el esquema hidráulico (ejecuciones especiales sobre demanda).

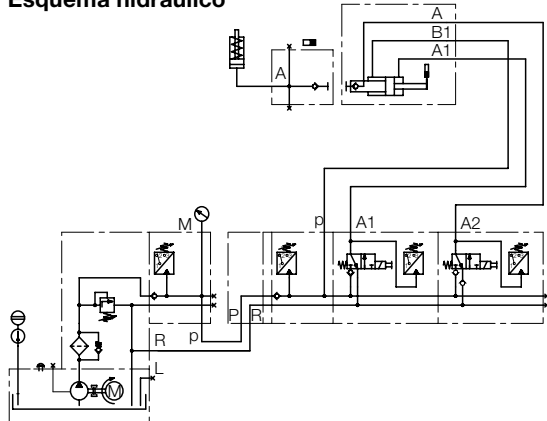
Por razones de seguridad la unidad de conexión se hace funcionar con un llamado mando diferencial, es decir que el orificio B1 no se acciona mediante una válvula sino que está directamente conectado a la bomba.



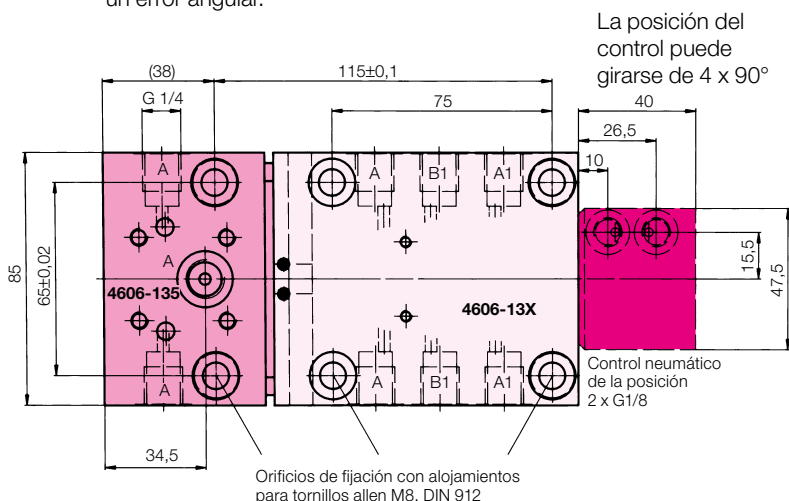
Las medidas 70 ±1, 115 ±0,1 y 162 muestran la posición intermedia de la compensación axial de la posición de ±1 mm
Tolerancias ±0,02 y ±0,1 válidas sólo para Ø15 H7

Las superficies para el montaje de la unidad de conexión automática y de la boquilla de conexión deben de estar paralelos entre sí para evitar un error angular.

Esquema hidráulico



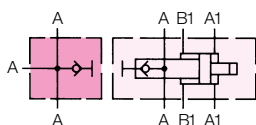
Central hidráulica
para cilindros de simple efecto **Referencia 6821-621**



La posición del control puede girarse de 4 x 90°

Unidad de conexión automática sin control de posición del émbolo del conector

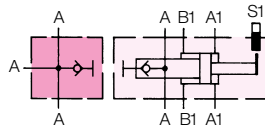
Símbolo



Sistema de conexión **Referencia**
Unidad de conexión automática **4606-130**
Boquilla de conexión **4606-135**

Unidad de conexión automática con control inductivo de posición del émbolo del conector

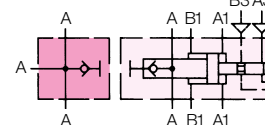
Símbolo



Sistema de conexión **Referencia**
Unidad de conexión automática **4606-131**
Boquilla de conexión **4606-135**

Unidad de conexión automática con control neumático de posición del émbolo del conector

Símbolo



Sistema de conexión **Referencia**
Unidad de conexión automática **4606-132**
Boquilla de conexión **4606-135**

Sistema de conexión automático para elementos de doble efecto presión máx. de servicio 500 bar • paso nominal 4

Funcionamiento

El posicionado de la boquilla de conexión se efectúa mediante la introducción lateral en la ranura en T dentro de la unidad de conexión. Los émbolos del conector se desplazan mediante las conexiones A1 y A2 y mediante esta carrera se efectúa la apertura de las válvulas de cierre en las boquillas de conexión y los émbolos del conector. Ambas válvulas se pueden abrir en contra de la presión existente en el sistema. La alimentación del aceite a presión se efectúa por los orificios A y B.

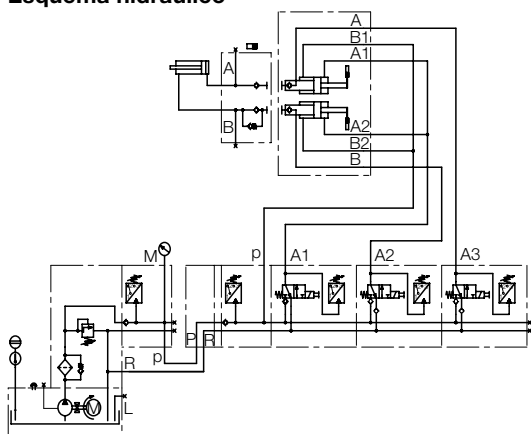
Para desconectar deben alimentarse los orificios B1 y B2. Los contactos inductivos de proximidad señalan el retroceso de los émbolos del conector.

Al efectuar la desconexión no debe existir ninguna presión en el orificio B (conducción de retorno).

La alimentación del aceite a presión de la unidad de conexión automática se efectúa según el esquema hidráulico (ejecuciones especiales sobre demanda).

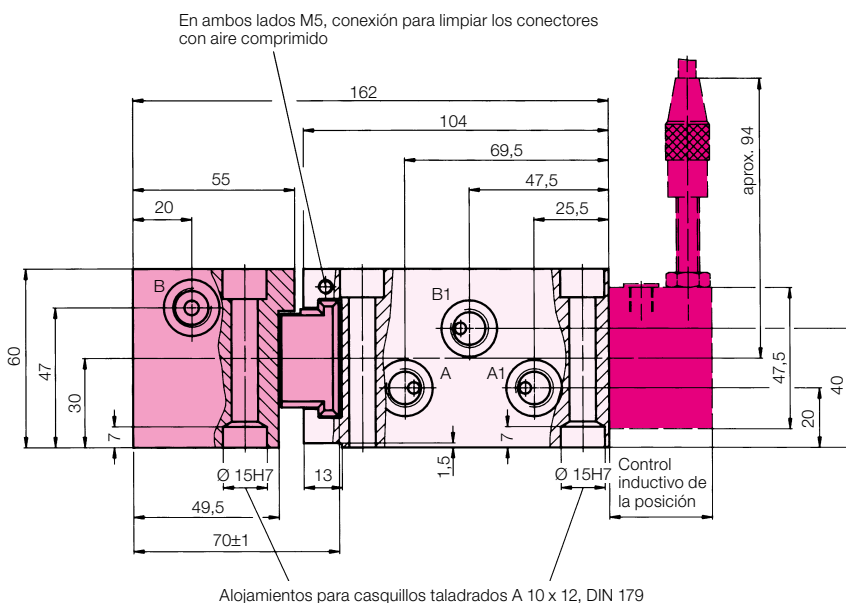
Por razones de seguridad la unidad de conexión se hace funcionar con un llamado mando diferencial, es decir que los orificios B1 y B2 no se accionan mediante una válvula sino que están directamente conectados a la bomba.

Esquema hidráulico



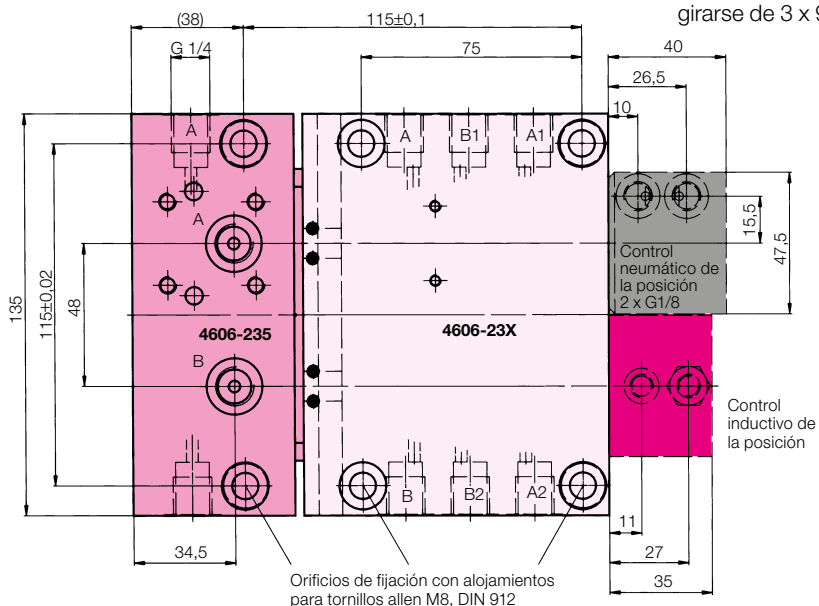
Central hidráulica para cilindros de doble efecto

Referencia
6821-622



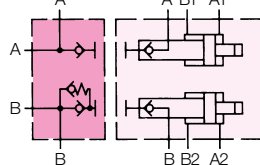
Las medidas 70 ±1, 115 ±0,1 y 162 muestran la posición intermedia de la compensación axial de la posición de ±1 mm
Tolerancias ±0,02 y ±0,1 válidas sólo para Ø 15 H7

La posición del control puede girarse de 3 x 90°



Unidad de conexión automática sin control de posición del émbolo del conector

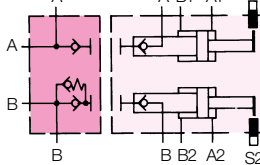
Símbolo



Sistema de conexión **Referencia**
Unidad de conexión automática **4606-230**
Boquilla de conexión **4606-235**

Unidad de conexión automática con control inductivo de posición de los émbolos del conector

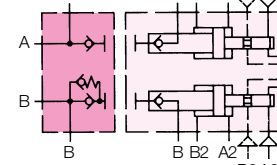
Símbolo



Sistema de conexión **Referencia**
Unidad de conexión automática **4606-231**
Boquilla de conexión **4606-235**

Unidad de conexión automática con control neumático de posición de los émbolos del conector

Símbolo



Sistema de conexión **Referencia**
Unidad de conexión automática **4606-232**
Boquilla de conexión **4606-235**

Posibilidades de conexión Control de presión

Conexión compacta con boquilla enchufable

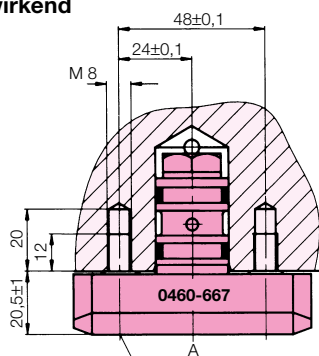
Las boquillas enchufables pueden ser montadas directamente en una paleta o en el cuerpo del útil. La conducción de aceite a presión se efectúa mediante orificios taladrados. La compensación de desalineación (radial $\pm 0,5$; axial ± 1) se mantiene completamente.

La boquilla enchufable 0460-667 queda cerrada herméticamente una vez desconectada. Pero la boquilla 0460-666 tiene una válvula de descarga insertada. Esta boquilla debe utilizarse sólo en la conducción de retorno, ya que la válvula limita la presión interior en la conducción de retorno a aprox. 6 bar una vez desconectada.

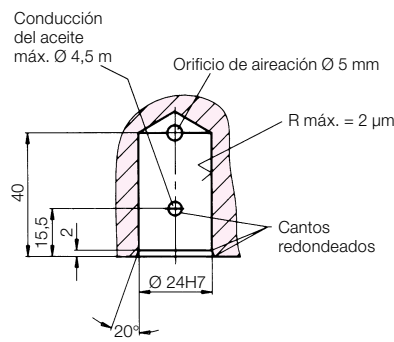
Las boquillas enchufables deben combinarse con unidades de conexión automáticas.

Boquilla enchufable	Referencia
para cilindros de simple efecto	0460-667
para cilindros de doble efecto	0460-666

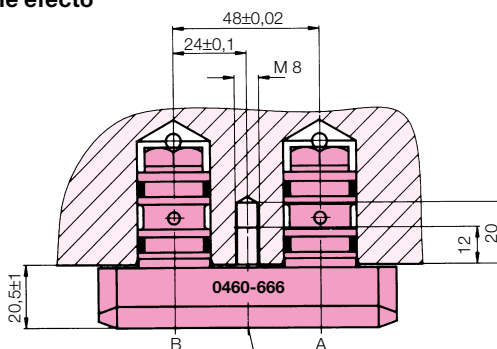
Einfach wirkend



Los tornillos de fijación, los topes para limitar la carrera y las tapas roscadas se suministran con la boquilla



Doble efecto



Los tornillos de fijación, los topes para limitar la carrera y las tapas roscadas se suministran con la boquilla

Control de la presión en las paletas desconectadas

Control mediante cilindro de control

- Un cilindro bajo la presión de un muelle debe controlarse mediante un microrruptor, antes del desplazamiento de la paleta a la estación de mecanizado.
- El cilindro de control debe vigilarse a intervalos de tiempo durante el mecanizado mediante otro interruptor.
- La paleta en la estación de mecanizado, por ejemplo durante el cambio de herramientas, deberá desplazarse a una determinada posición en la que se interroga al cilindro de control mediante un interruptor.

El montaje posterior de los grupos „cilindro de control“ e „interruptor“ pueden efectuarse sobre cada elemento de conexión mostrada en esta hoja del catálogo. Deben dejar acceso libre para el montaje posterior del control de la presión por el orificio superior „A“ de la boquilla de conexión de simple o doble efecto.

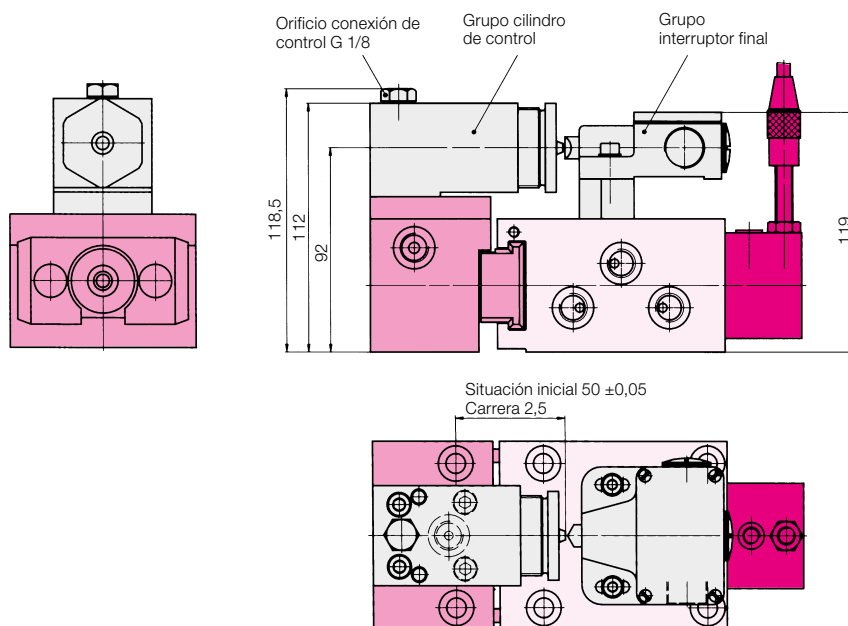
Referencia

Grupo cilindro de control	0974-000
Grupo interruptor	0974-001

El cilindro de control mostrado tiene un campo de regulación de 90-500 bar. La histéresis máx. es de 15%. La alimentación de aceite se efectúa mediante orificios taladrados y junta tórica. Es posible conectar un aparato de medida al orificio G 1/8. También pueden suministrarse ejecuciones con roscas de conexión G1/4 en lugar de la conexión por junta tórica.

Referencia

Conexión por junta tórica	9740-025
G 1/4 rosca para atornillar	9740-802



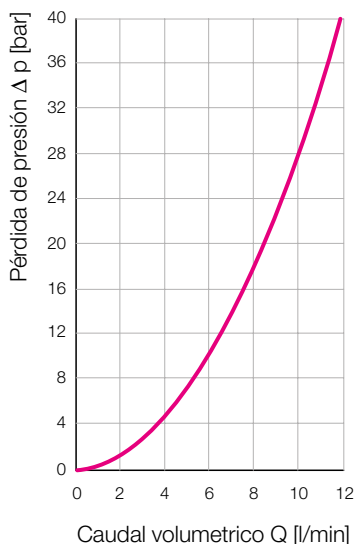
Características generales

Tipo de construcción	Cilindro diferencial
Conexión tuberías	Rosca G 1/4 para racordaje con rosca cilíndrica y arista de corte B según DIN 3852
Posición de montaje	Cualquiera, de preferencia horizontal
Válvulas de cierre	Válvulas antirretorno mediante presión de muelle con apertura por presión
Fugas de aceite	aprox. 0,05l/1000 accionamientos

Características hidráulicas

Viscosidad adm.	(4-300) 10 ⁻⁶ m ² /s
Viscosidad recom.	ISO VG 22 según DIN 51519
Aceite hidráulico recom.	HLP 22 según DIN 51524
Pres. máx. de servicio	500 bar
Paso nominal	NW4

Δ p-Q-curva de la viscosidad cinemática 53 x 10⁻⁶ m²s⁻¹ (HLP 22 a 20 °C)

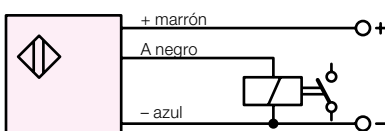


Características eléctricas del contacto inductivo

Voltaje U _B	10-30 V DC
Incl. ondulación residual	max. 15%
Corriente sin carga	10-20 mA
Carga	200 Ohm
Pendiente de la señal	1 V/μs
Frecuencia máx. de conex.	1 kHz
Tiempo de conexión	100%
Temperatura ambiente	-25 °C hasta +70 °C
Tipo de protección	IP 67 (DIN 40050)

El contacto inductivo está a prueba de cortocircuitos. El enchufe está equipado con un cable de 3 m.

Esquema de cableado



Control neumático de la posición

El control de posición mediante un presostato diferencial electro-neumático puede efectuarse con un llamado sistema de medida PEL. Es posible conectar en paralelo varios puntos de medida, controlándolos con un interruptor de medida. Una ventaja de este sistema de medida es, además de la precisión de medida, la eliminación de la energía eléctrica en el control de la medida y la conexión del interruptor PEL a la central. Los interruptores no forman parte del suministro, deben ser pedidos por separado. La conexión de los conductos neumáticos se efectúa para la posición de desconexión en el orificio A3 y para la posición de conexión en el orificio B3.

Sobre demanda podemos facilitarles más información del sistema PEL.

Centrales hidráulicas

Para el accionamiento de los sistemas de conexión automáticos disponemos de centrales hidráulicas con mandos hidráulicos y eléctricos especiales.

La construcción esquemática de esta central hidráulica resulta de los esquemas hidráulicos. Todas las centrales son fabricadas de serie, dotadas del control del nivel y temperatura de aceite. El descenso del nivel del aceite por debajo del nivel previsto o en el caso de que la temperatura del aceite supere los 60°C, se desconecta el motor.

Después del llenado y enfriamiento del aceite se conecta el motor automáticamente. El mando eléctrico está unido al sistema del programa de datos de la máquina. Si durante un ciclo de mecanizado se necesitan varias presiones de sujeción, pueden utilizarse centrales con regulación proporcional de la presión según la hoja D 8.015. La regulación de presión programable permite el ajuste de la presión de sujeción por el programa NC de la máquina al valor correspondiente de la parte de trabajo; esto se realiza a través de las funciones M del mando NC de la máquina. Utilizando sistemas hidráulicos existentes, p.ej. la hidráulica de la máquina, es necesario que los orificios A1, A2 y B1, B2 están dotados para seguridad de válvulas antirretorno para evitar pérdidas accidentales de presión.

Instrucciones generales

De tanto en tanto debe verificarse la estanqueidad de la presión del sistema estático de sujeción. Durante 12 horas, p.ej. en una noche, se debe verificar, en combinación con un acumulador hidráulico, sólo una variación de la presión en función de la temperatura (aprox. 3-4 bar/°C). Para un control rápido debe anularse la función del acumulador, p.ej. desmontándolo o aislándolo del circuito mediante una válvula de cierre de alta presión (ver hoja C 2.940).

Instrucciones importantes

Generalmente los conectores son sistemas de separación. Por este motivo se necesita una estanqueidad independiente en ambos partes del conector. Estas juntas de estanqueidad están desprotegidas y expuestas a un desgaste elevado por el ensuciamiento. Si en el caso del sistema de conexión automático se notan después de la conexión fugas continuas, se debe cambiar el mecanismo de conexión montado frontalmente en el émbolo del conector.

Durante el funcionamiento de los sistemas de conexión automáticos deben respetarse las prescripciones contra accidentes vigentes.

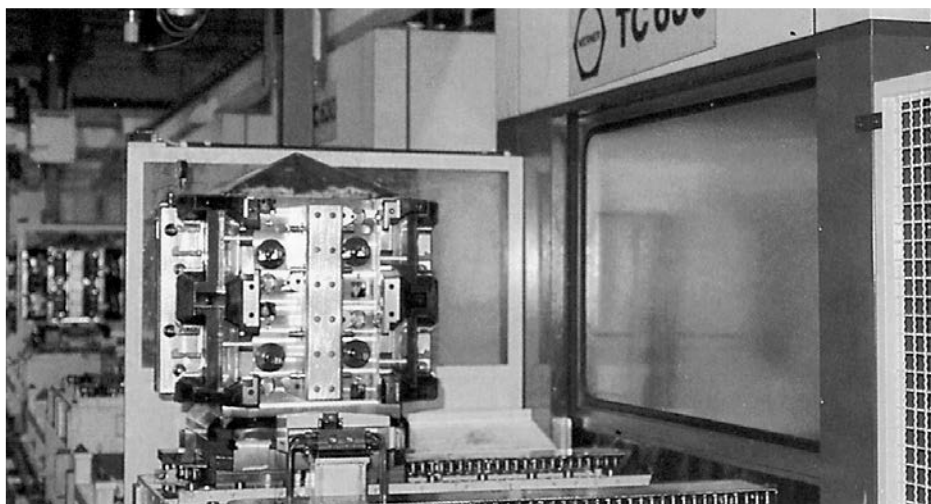
Condiciones de servicio, tolerancias y otros datos ver hoja A 0.100.

Limpieza de los elementos del conector

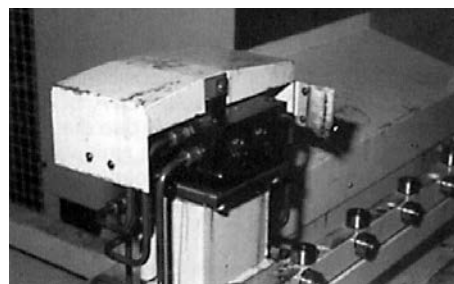
Gracias a la configuración plana de las superficies de la unidad de conexión automática puede efectuarse una limpieza preliminar con rascadores elásticos. Para mejorar la posibilidad de mantener limpios los elementos de estanqueidad, están previstos en la boquilla de conexión orificios para toberas con rosca de conexión M5 que permiten el soplado o lavado de las juntas del sistema.

Accesorios

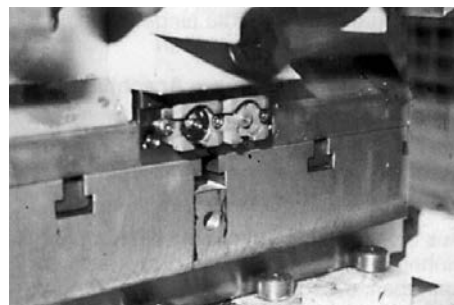
Contacto inductivo		3829-077
Clavija para contacto inductivo		3829-078
Acumulador 75 cm ³	500 bar	9605-611
Acumulador 13 cm ³	500 bar	9606-102
Manómetro	0-600 bar	9846-000
Válvula de cierre	500 bar	2944-002



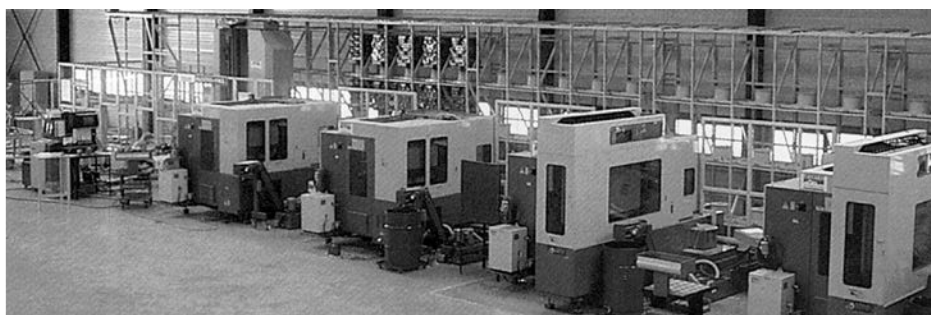
Sistema de conexión automático para elementos de sujeción de doble efecto. Con cilindro de control para control de presión del útil de sujeción desconectado. En esta instalación se puede observar una estación de carga y descarga con un sistema de conexión automático añadido a cada útil de sujeción. La boquilla de conexión está integrada en el cuerpo del útil. La presión máx. de servicio es de aprox. 300 bar. Esta presión puede ser controlada por el cilindro de control (campo de regulación 90-500 bar, histéresis aprox. 15%). En total, la instalación comprende 28 paletas con útiles de sujeción y 8 centros de mecanizado. La presión de sujeción se mantiene estáticamente, es decir que durante el mecanizado de las piezas no existe ninguna conexión con el generador de presión.



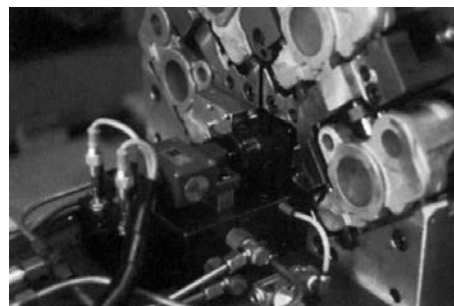
Unidad de conexión automática con interruptor



Boquilla de conexión con cilindro de control



16 paletas equipadas con útiles de sujeción, cada una para mecanizar 64 piezas, se bloquean y desbloquean en dos estaciones de carga y descarga. Las unidades de conexión automáticas están alimentadas a través de un generador de presión común. El mando total del sistema se efectúa mediante el mando programable del generador de presión. Como la carga y descarga de los útiles sobre el cubo pueden efectuarse siempre del lado frontal, la paleta está desconectada después del desbloqueo y puede ser girado de 4 x 90°. La alimentación de aceite de los útiles de sujeción se efectúa mediante orificios taladrados.



Sistema de conexión automático con dispositivo de desplazamiento