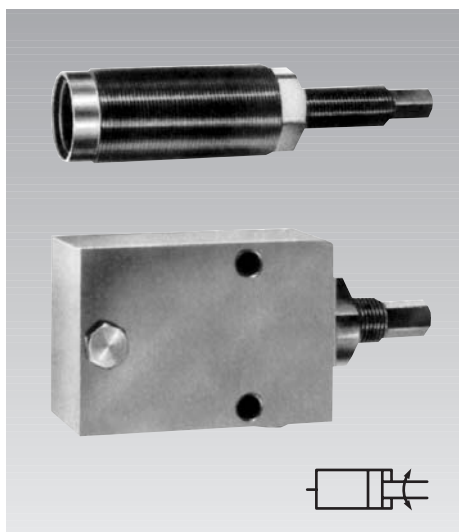




Bomba de husillo presión máx. de servicio 500 bar



Aplicación

La bomba de husillo está particularmente indicada para generar la presión necesaria en dispositivos de sujeción muy pequeños, los cuales deben ser independientes de una alimentación de aceite externa.

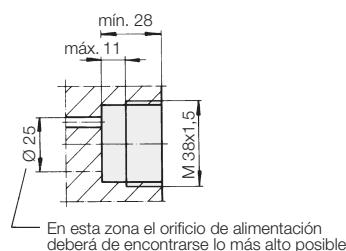
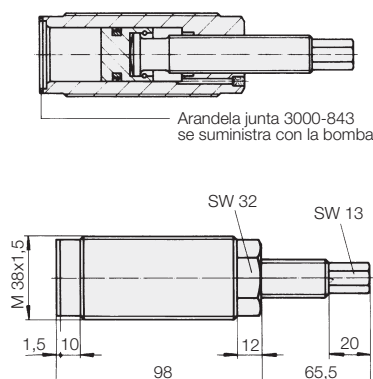
Instrucciones importantes

En combinación con un elemento de sujeción se constituye un sistema cerrado para el cual se deben tener presentes los puntos siguientes: Todos los elementos de sujeción deben ser de una estanqueidad hermética en la posición de reposo y bajo presión estática, lo que cumplen todos los elementos de Römheld.

A causa de la fuga de los cilindros de sujeción durante el movimiento y de la compresibilidad del aceite (1% con 140 bar de incremento de la presión) se recomienda utilizar solamente el 60-70% del volumen desplazado de la bomba de husillo. El aire presente en el aceite aumenta considerablemente la compresibilidad y causa pérdidas de presión. Por tanto el sistema debe purgarse completamente. Es absolutamente necesario prever un tornillo de purga en el punto más alto del sistema. En este punto se rellena el aceite cuando la bomba se encuentra en la posición inicial. Las tuberías y orificios deben disponerse de modo que en ningún punto puedan crearse huecos de aire no eliminables. Una regulación exacta de la fuerza de sujeción solamente es posible mediante el control de un manómetro, ya que en un sistema cerrado no es posible instalar una válvula limitadora de presión con acción directa.

Es posible limitar el par de giro al apretar un husillo, p.ej. por medio de una llave para tuercas de aire comprimido de precisión. Es indispensable un manómetro para la calibración y el control. También es posible incorporar un presostato hidráulico o un bulón sensitivo con resortes de disco pretensados consultado por un interruptor final en cada una de las estaciones de mecanizado.

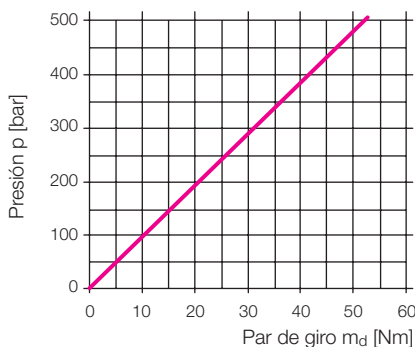
Ejecución enroscable



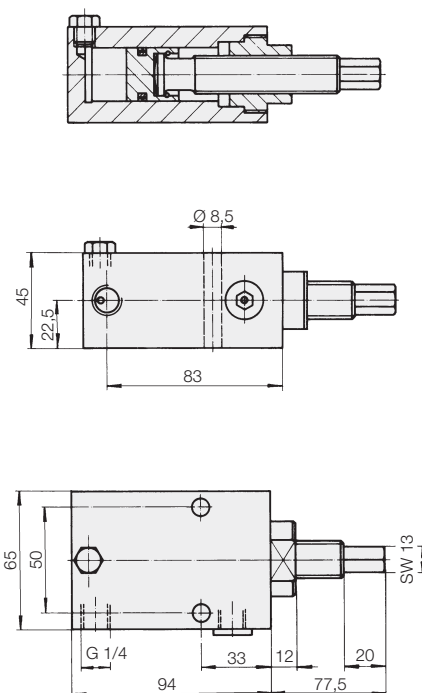
Referencia **8819-101**

Características técnicas

Ø-pistón	25 mm
Carrera	43 mm
Volumen desplazado/carrera	21 cm ³
Volumen desplazado/vuelta	0,98 cm ³
Par de apriete de la ejecución enroscable	80 Nm
Posición de montaje	horizontal como representado arriba



Ejecución en bloque



Referencia **8819-001**

Esquema hidráulico

