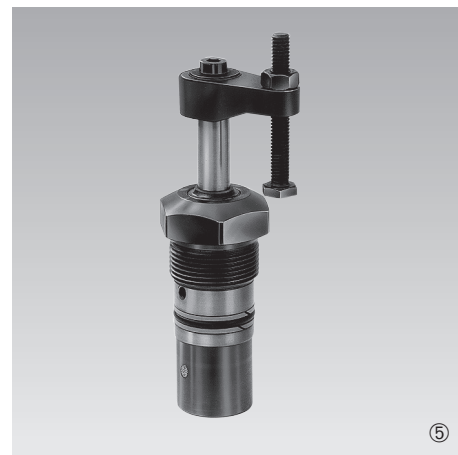




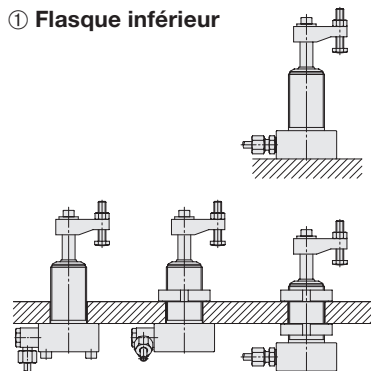
## Vérin de serrage pivotant compact

flasque inférieur, flasque supérieur, version à visser,  
simple effet, pression de fonctionnement maxi. 350 bars

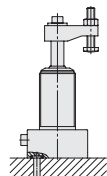


### Variantes de connexion

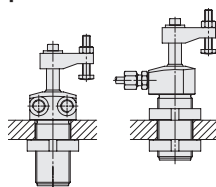
#### ① Flasque inférieur



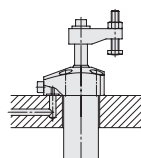
#### ② Flasque inférieur avec joints toriques



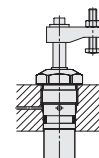
#### ③ Flasque supérieur



#### ④ Flasque supérieur avec joints toriques



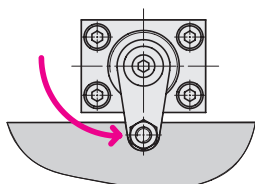
#### ⑤ Version à visser



Racleur FKM  
standard

### Application

L'utilisation des vérins de serrage pivotant hydraulique est recommandée dans tous les cas où les points de serrage doivent rester accessibles pour permettre le chargement et le déchargement des pièces à usiner.

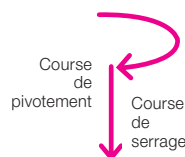


### Remarques importantes

Conditions d'utilisation, tolérances et autres renseignements voir A 0.100.  
Il est absolument nécessaire considérer les remarques concernant la mise à l'air de la zone du ressort sur page du catalogue G 0.110.

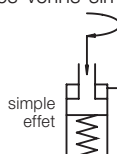
### Version

Cet élément de serrage hydraulique est un vérin de traction dont une partie de la course totale est utilisée pour le pivotement de la tige du piston (course de pivotement), l'autre partie de la course est disponible comme course de serrage.



### Version

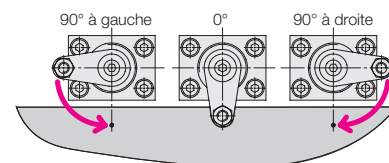
Seulement des vérins simple effet sont disponibles.



Version double effet voir page du catalogue B 1.8491.

### Sens de pivotement

Au choix, des versions avec pivotement à droite ou à gauche et sans pivotement (0°) peuvent être fournies.



### Sens de pivotement adaptable

Le sens de pivotement de chaque vérin de serrage pivotant peut être changé ultérieurement, comme décrit dans les instructions de service.

**Les angles de pivotement standard sont de 45°, 60° and 90° ± 2°.**

Angles de pivotement spéciaux sur demande.  
D'autres variantes comme p.ex. versions avec racleur métallique sur demande.

### Versión sans pivotement 0°.

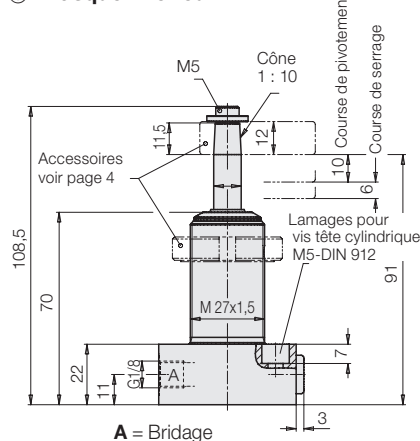
Utilisation possible comme vérin de traction avec piston protégé contre les torsions et charge excentrée selon le diagramme des forces de serrage.

# Caractéristiques techniques variantes de connexions • remarques importantes

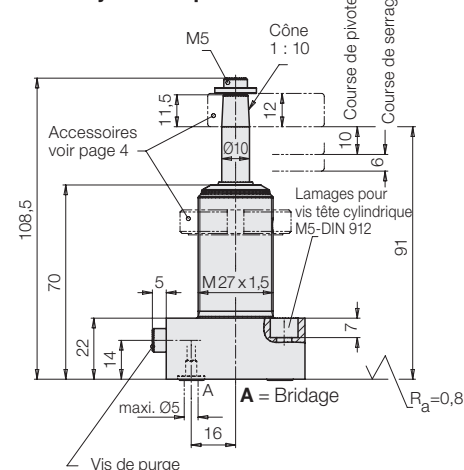
## Caractéristiques techniques

Piston Ø	[mm]	14
Tige Ø	[mm]	10
Surface effective du piston	[cm <sup>2</sup> ]	0,754
Consommation d'huile par course	[cm <sup>3</sup> ]	1,2
Débit admissible	[cm <sup>3</sup> /s]	2,5
Press. mini. de fonctionnem.	[bars]	30
Press. maxi. de fonctionnem.	[bars]	350
Force maxi. de traction	[kN]	2,55
Force de serrage effect.	[kN]	voir diagramme
Force du ressort (S.E.)	[N]	40 – 89
Angle de pivotement	[°]	(0,45,60,90) ± 2
Course de pivotement	[mm]	10
Course de serrage	[mm]	6
Course totale	[mm]	16

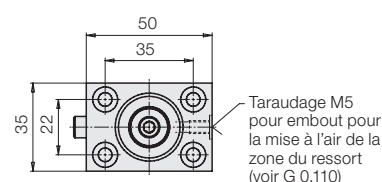
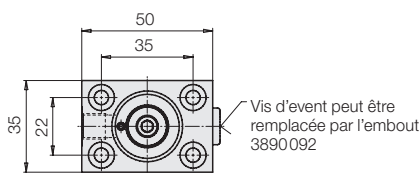
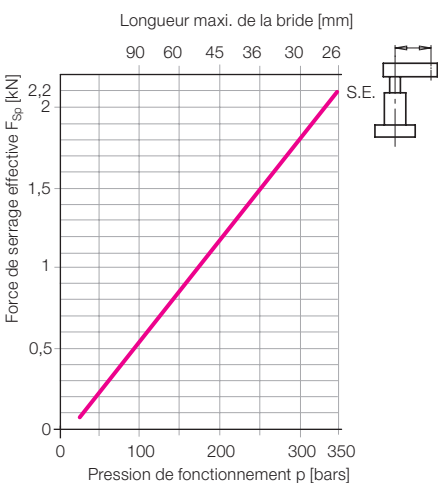
## ① Flasque inférieur



## ② Flasque inférieur avec joint torique



## Diagramme des forces de serrage



Poids : 0,42 kg

Angle de pivotement	Sens de pivotement	Référence simple effet
0°	–	<b>1849001</b>
90°	à droite	<b>1849011</b>
90°	à gauche	<b>1849021</b>
60°	à droite	<b>1849031</b>
60°	à gauche	<b>1849041</b>
45°	à droite	<b>1849051</b>
45°	à gauche	<b>1849061</b>

Poids : 0,42 kg

Angle de pivotement	Sens de pivotement	Référence simple effet
0°	–	<b>1849002</b>
90°	à droite	<b>1849012</b>
90°	à gauche	<b>1849022</b>
60°	à droite	<b>1849032</b>
60°	à gauche	<b>1849042</b>
45°	à droite	<b>1849052</b>
45°	à gauche	<b>1849062</b>

Joint torique de rechange (FKM) 7 x 1,5

**3001077**

## Matières

Piston et corps en acier traité. Un traitement de surface augmente la protection contre l'usure et contre la corrosion.

Joints d'étanchéité FKM.

## Remarques importantes

### 1. Risque d'accident

Les éléments de serrage hydrauliques peuvent générer des forces considérables.

Du fait du pivotement de 90° la position de bride et de débridaage ne peuvent être contrôlées avec exactitude. Des confusions importantes peuvent être causées dans la zone effective de la bride de serrage.

Remède : Dispositif de protection avec verrouillage électrique.

### 2. Débit admissible

Avec le débit admissible indiqué dans le tableau, le temps de bridage et de débridage le plus court est 0,5 sec.

Si le débit de la pompe, divisé par le nombre de vérins de serrage pivotant, est plus grand que la valeur du tableau, il faut étrangler le débit afin d'éviter une surcharge et de ce fait une usure élevée.

L'étranglement doit être effectué sur la ligne d'alimentation du vérin de serrage pivotant afin d'éviter une multiplication de la pression. Il ne faut utiliser que des étrangleurs permettant le passage libre pour le retour d'huile.

### 3. Pivotement sans gêne

Ce vérin de serrage pivotant n'a pas de protection contre les surcharges. Le pivotement du vérin ne doit pas être gêné et la bride de serrage ne doit être en contact avec la pièce qu'après pivotement complet (course de pivotement).

### 4. Montage de la bride de serrage

#### 4.1 Toutes les versions

En serrant et desserrant la vis de fixation, il faut maintenir la bride de serrage de manière à ce qu'aucune force ne soit introduite dans la tige du piston afin d'éviter une détérioration du mécanisme de pivotement.

#### 4.2 Version à visser

La bride de serrage peut être fixée seulement après avoir vissé le corps, en effet la position finale exacte ne peut pas être définie à l'avance.

### 5. Réglage de la vis de pression

La vis de pression ne doit être en contact avec la pièce à usiner qu'après le pivotement complet du vérin. En serrant et desserrant le contre-écrou, il faut maintenir la bride de serrage (voir 4.1).

### 6. Brides de serrage spéciales

En utilisant des brides de serrage spéciales d'une longueur différente, les pressions de fonctionnement correspondantes, indiquées dans le diagramme des forces de serrage, ne doivent pas être dépassées.

Dans le cas de brides de serrage plus longues, il ne faut pas seulement réduire la pression de fonctionnement mais aussi le débit (voir 2).

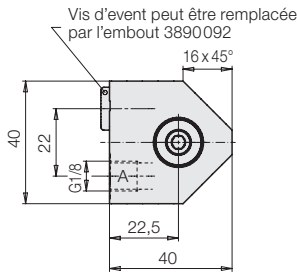
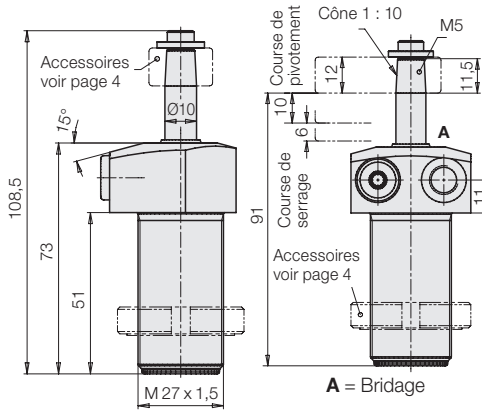
### 7. Mise à l'air de l'intérieur du vérin S.E.

Dans le cas de vérins de serrage pivotant simple effet il faut purger la zone du ressort afin d'éviter des dysfonctionnements. Un évent en bronze fritté évite la pénétration des impuretés. Prévoir une tuyauterie de purge s'il y a danger d'aspiration de liquides de refroidissement et la disposer dans un endroit protégé. Les différentes possibilités de connexion sont :

#### 7.1 Flasque inférieur et supérieur

En lieu et place de la vis-bouchon avec filtre d'air, il faut visser un raccord pour la connexion d'un tube ou d'un tuyau flexible.

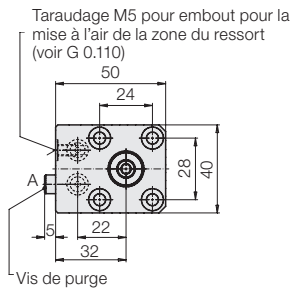
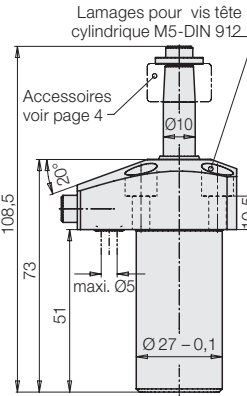
### ③ Flasque supérieur



Poids : 0,35 kg

		Référence
Angle de pivotement	Sens de pivotement	simple effet
0°	–	<b>1849003</b>
90°	à droite	<b>1849013</b>
90°	à gauche	<b>1849023</b>
60°	à droite	<b>1849033</b>
60°	à gauche	<b>1849043</b>
45°	à droite	<b>1849053</b>
45°	à gauche	<b>1849063</b>

### ④ Flasque supérieur avec joints toriques



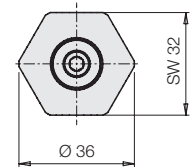
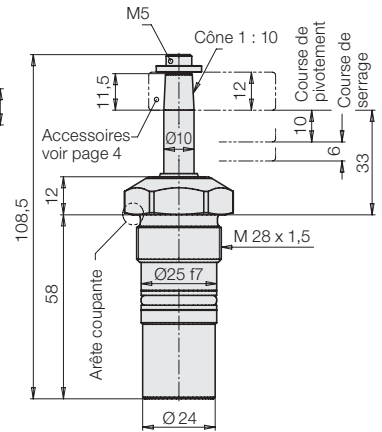
Poids : 0,42 kg

		Référence
Angle de pivotement	Sens de pivotement	simple effet
0°	–	<b>1849004</b>
90°	à droite	<b>1849014</b>
90°	à gauche	<b>1849024</b>
60°	à droite	<b>1849034</b>
60°	à gauche	<b>1849044</b>
45°	à droite	<b>1849054</b>
45°	à gauche	<b>1849064</b>

Joint torique de rechange (FKM) 7 x 1,5

**3001077**

### ⑤ Version à visser



Couple de serrage maxi. Nm 100

Poids : 0,27 kg

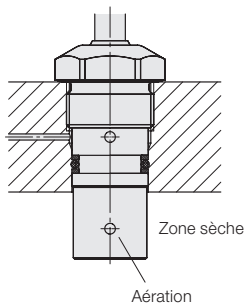
		Référence
Angle de pivotement	Sens de pivotement	simple effet
0°	–	<b>1849005</b>
90°	à droite	<b>1849015</b>
90°	à gauche	<b>1849025</b>
60°	à droite	<b>1849035</b>
60°	à gauche	<b>1849045</b>
45°	à droite	<b>1849055</b>
45°	à gauche	<b>1849065</b>

#### 7.2 Flasque avec joint torique

Le raccord fileté 3610035 pour le filetage M5 n'est pas approprié pour des tuyaux flexibles en plastique DN 6.

#### 7.3 Version à visser

L'évent se trouve dans la partie inférieure du corps. Si les vérins sont montés sur des plaques (voir figure), des liquides ne doivent pas y pénétrer.



Le montage dans des trous borgnes est seulement possible quand un orifice d'aération est prévu dans une zone déterminée (voir dessin). Cet orifice doit également être protégé contre la pénétration de liquides.

#### 8. Purge d'air

De l'air dans l'huile augmente considérablement le temps de bridage et cause des dysfonctionnements. C'est pourquoi il faut purger les vérins lors de leur mise en service comme décrit ci-dessous pour les différentes versions :

##### 8.1 Flasque inférieur et supérieur

Desserrer avec précaution l'écrou à chapeau sous une basse pression d'huile et alimenter jusqu'à ce que l'huile soit exempte de bulles. Puis de nouveau serrer l'écrou.

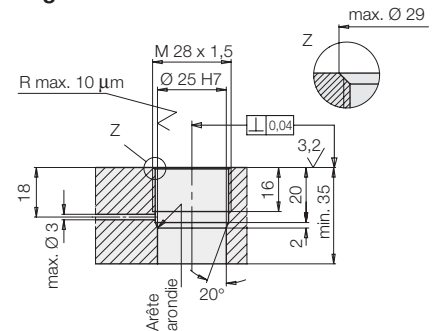
##### 8.2 Flasque avec joints toriques

Desserrer avec précaution la vis à six pans creux M5 à une pression basse d'huile et alimenter jusqu'à ce que l'huile soit exempte de bulle. Puis de nouveau serrer la vis.

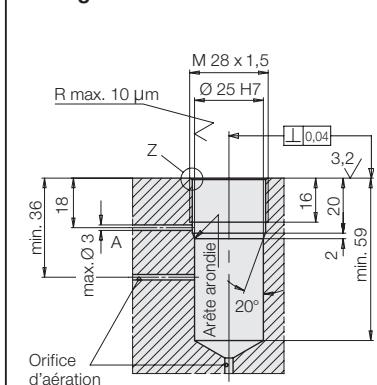
##### 8.3 Version à visser

Pas de possibilité pour la purge d'air sur l'élément lui-même. Remède: fermer les canaux percés dans le corps du montage par des vis-bouchons. Desserrer ces vis-bouchons avec précaution, si nécessaire, sous une basse pression d'huile et alimenter jusqu'à ce que l'huile soit exempte de bulle. Puis de nouveau serrer les vis-bouchons.

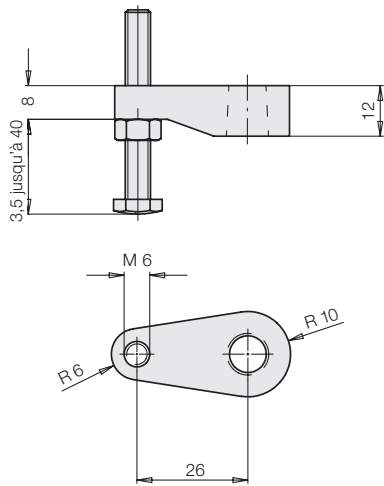
#### Filetage d'encastrement ouvert



#### Filetage d'encastrement fermé

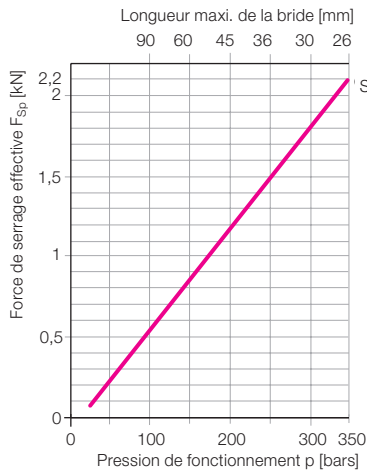


**Bride de serrage, complète  
350 bars maxi.**



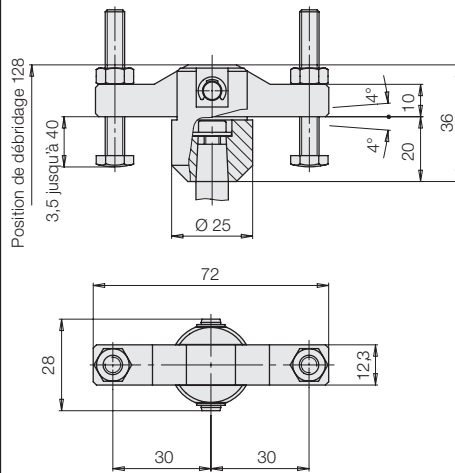
Référence **0354057**

**Diagramme des forces de serrage**



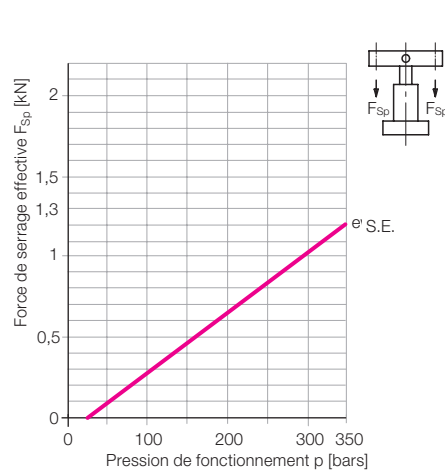
**Bride de serrage palonné**

Vis de pression – M 6 x 45  
Référence **3614138**



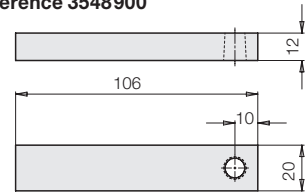
Référence **0354082**

**Diagramme des forces de serrage**



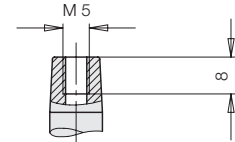
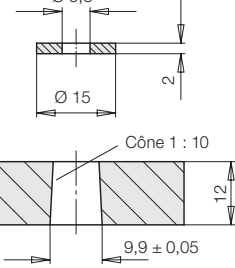
**Côtes d'usinage pour brides  
de serrage spéciales**

Levier de serrage – ébauche  
Référence **3548900**

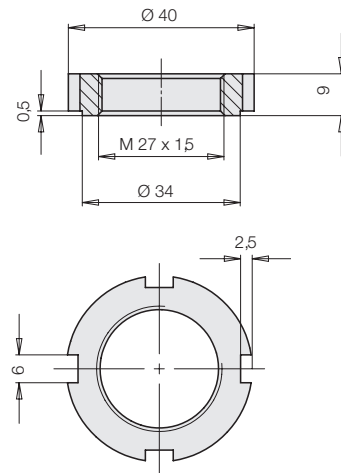


Vis  
M 5 x 10 – DIN 7984  
Référence **3300918**

Rondelle 5,3 – DIN 7349  
Référence **3301279**



**Ecrou à encoches selon DIN 1804**



Référence **3527076**

**Raccord droit pour G1/8**

Pression nominale [bars]	Désignation	Référence
250	D 8L G 1/8 ED	<b>9208075</b>
500	D 8S G 1/8 ED	<b>9208164</b>

**Raccord de réduction**

Pression nominale [bars]	Désignation	Référence
400	GWR 1/8 – 1/4	<b>3613003</b>

**Disposition des différentes versions**

