



## Valvola a sede di tenuta NW 4 ad azionamento elettrico con adattatore per spina esterna pressione max. d'esercizio 500 bar (350 bar)



### Dati tecnici

Tipo	Valvole a sede di tenuta ermetica
Tipo di fissaggio	4 Viti M 6
Coppia di serraggio	9,5Nm
Collegamento tubazioni	Piastra di montaggio vedere retro

### Caratteristiche idrauliche

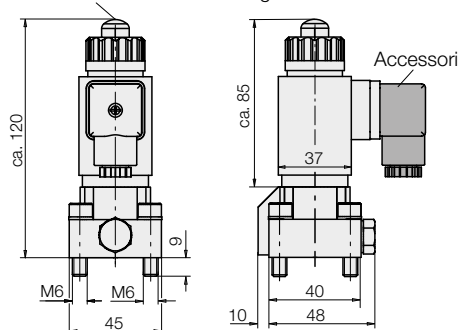
Pressione d'esercizio ammessa	500 bar
Portata ammessa	8 l/min
Direzione del flusso	solo nella direzione della freccia del simbolo di commutazione
Olio idraulico	HLP 22

### Caratteristiche elettriche

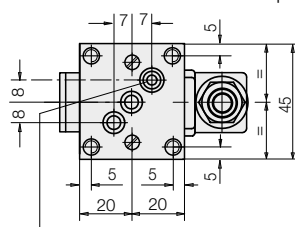
Tensione nominale	+5% - 10%	24 V c.c.
Potenza di attrazione		18 W
Potenza di tenuta		18 W
Potenza assorbita		18 W
Tempo d'inserimento		100 ms
Tempo di disinserimento		50 ms
Frequenza di commutazione		2000/h
Durata d'inserzione		100% ED
Classe di protezione		IP 54
Collegamento	per spina del dispositivo EN175301-803 Forma A	

### Valvole 2/2 e 3/2

Azionamento manuale d'emergenza



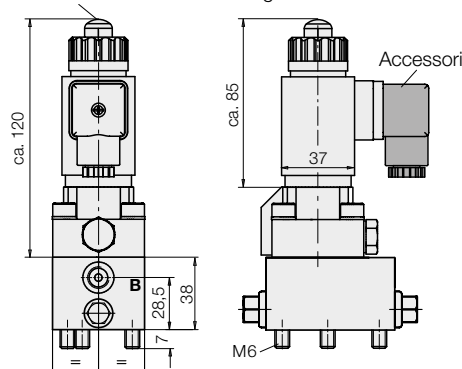
Vista della parte inferiore



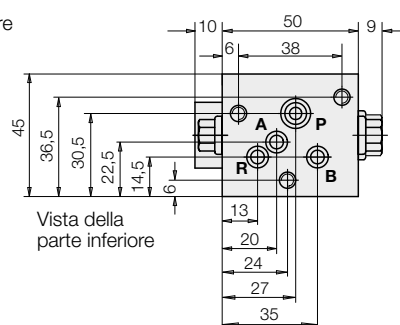
Foro per valvola di ritegno ad innesto

### Valvola 4/2

Azionamento manuale d'emergenza

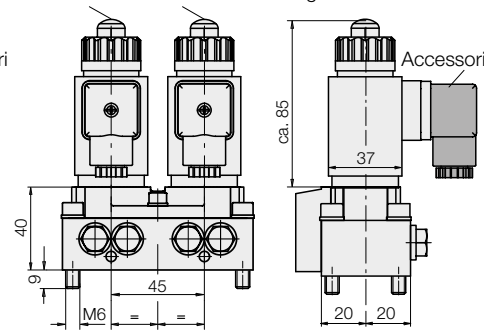


Vista della parte inferiore

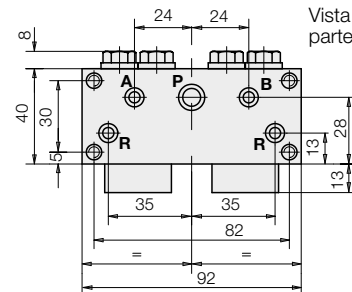


### Valvola 4/3\*

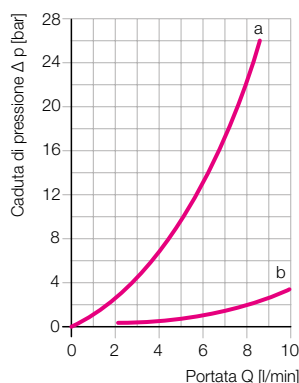
Azionamento manuale d'emergenza



Vista della parte inferiore



Curva caratteristica  $\Delta p$ -Q per viscosità cinematica di  $53 \times 10^{-6} \text{ m}^2/\text{s}$  (HLP 22 a 20 °C)



a = Elettrovalvola P → A e A → R  
b = Valvola di ritegno a innesto

\* max. 350 bar

Denominazione

Simbolo

Con adattatore per spina esterna

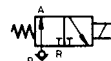
**No. ordin.**

Valvola 3/2 GZ 3-1



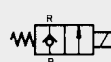
**2361 520**

Valvola 3/2 GZ 3-1 R



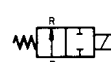
**2361 620**

Valvola 2/2 GR 2-1



**2361 621**

Valvola 2/2 GS 2-1



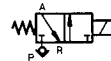
**2361 622**

Valvola 3/2 G 3-1



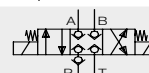
**2362 520**

Valvola 3/2 G 3-1 R



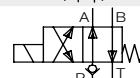
**2362 620**

Valvola 4/3 G 22-1\*



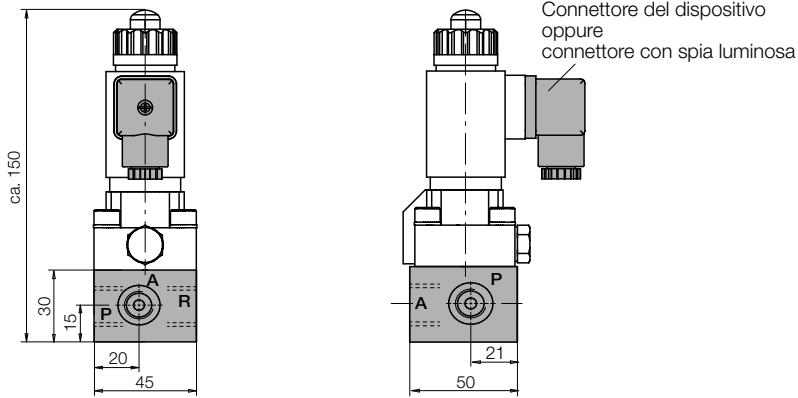
**2361 522**

Valvola 4/2 G 4-1 R

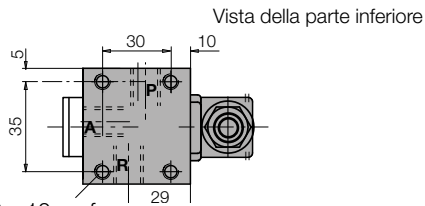


**2362 520**  
**+2360 114**

## Piastra di montaggio singolo per valvola 2/2 e 3/2



Raccordi  
P, R, e A = G1/4



Filettatura di fissaggio M6 x 10 prof.

### Accessori

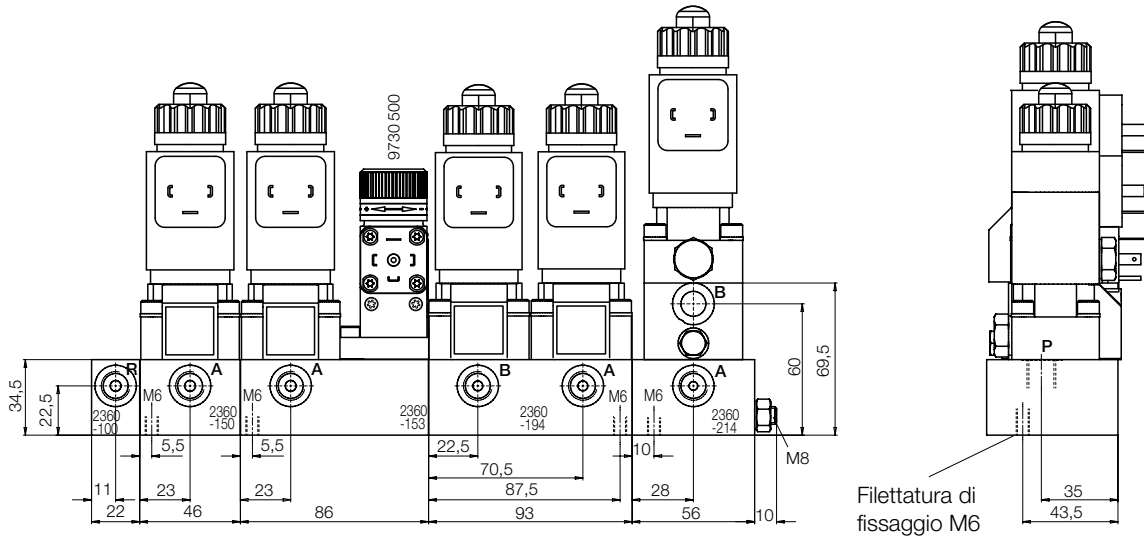
	No. ordin.
Connettore del dispositivo secondo EN175301-803 Forma A	<b>3141012</b>
Connettore con spia luminosa	<b>3141477</b>
Bobina magnetica 24V/18W (pezzo di ricambio)	<b>3142320</b>
Valvola di ritegno a innesto (pezzo di ricambio)	<b>3815002</b>
Piastra di montaggio singola	<b>3534039</b>

### Guarnizione (pezzo di ricambio)

	Raccordi	O-Ring	No. ordin.
Valvola 2/2 e 3/2	P ed R	8 x 1,5	<b>3000343</b>
	A	5 x 1,5	<b>3000340</b>
4/2 e	P	8 x 1,5	<b>3000343</b>
Valvola 4/3	A, B ed R	5 x 1,5	<b>3000340</b>

## Esempio per combinazione di piastre per montaggio in serie

Valvola 2/2 o 3/2 con piastra di montaggio    Valvola 3/2 con pressostato e piastra di montaggio    Valvola 4/3 con piastra di montaggio    Valvola 4/2 con piastra di montaggio



Raccordi P, R, e A e B = G1/4

### Esempio di ordinazione:

1 pezzo Combinazione di piastre di montaggio costituita da:

- 1 pezzo Piastra d'ingresso  
**No. ordin. 2360 100**
- 1 pezzo Piastra per montaggio in serie  
**No. ordin. 2360 150**
- 1 pezzo Piastra per montaggio in serie  
**No. ordin. 2360 153**
- 1 pezzo Piastra per montaggio in serie  
**No. ordin. 2360 194**
- 1 pezzo Piastra per montaggio in serie  
**No. ordin. 2360 214**
- 1 pezzo Asta filettata M8 x 1000\*  
**No. ordin. 3300343**

\* Lunghezza minima = 2 x lunghezza totale di tutte le piastre di montaggio + 40 mm

