



Vérin de serrage pivotant avec mécanisme de pivotement renforcé flasque inférieur, contrôle de position en option, tenon ou chape pour bride pendulaire, pressions de fonctionnement maxi. 500/160 bars



Avantages

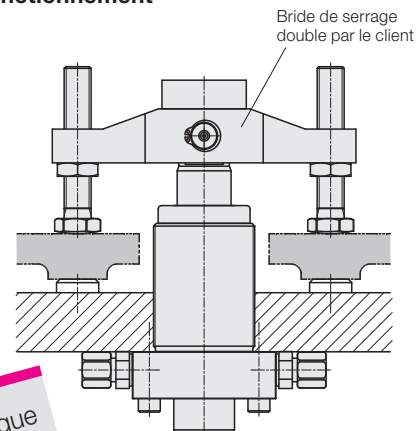
- Introduction de la force de serrage sans forces transversales
- Construction compacte
- La bride de serrage double facilite le serrage multiple de pièces identiques à usiner
- Tenon pour bride pendulaire pour des forces de serrage élevées
- Chape pour brides de serrage simples
- Au choix connexion par tuyauterie ou canaux forés
- Mécanisme de pivotement renforcé
- Racleur FKM standard
- Disponible avec contrôle de position

Possibilités de connexion

- Taraudages pour connexion par tuyauteries
- Canaux forés

Racleur métallique en option

Fonctionnement



Application

Les vérins de serrage pivotant sont utilisés pour le bridage de pièces à usiner, dont les points de serrage doivent rester libres pour le chargement et déchargement du montage.

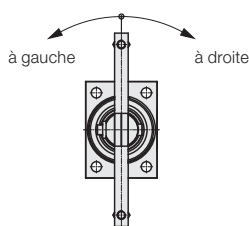
La version avec tenon ou avec chape pour bride pendulaire permet le serrage simultané de deux pièces à usiner avec demi-force de serrage.

Fonction

Le vérin de serrage pivotant hydraulique est un vérin de traction dont une partie de la course totale est utilisée pour pivoter le piston.

Sens de pivotement

Au choix, disponible avec sens de pivotement à droite ou à gauche. La position de départ est la position sortie du piston.



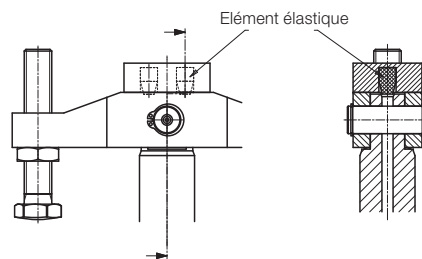
Description

Le bout du piston est équipé d'un tenon ou d'une chape pour bride pendulaire. Avec une bride de serrage double 2 pièces à usiner peuvent être bridées en même temps.

Pour les deux versions on a besoin d'un élément élastique pour maintenir les brides de serrage double dans la position de débridage en position horizontale.

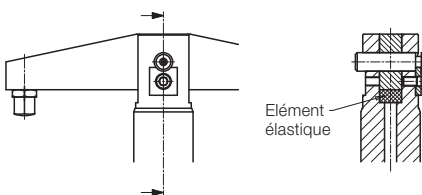
Tenon pour bride pendulaire

Le tenon robuste pour bride pendulaire peut transmettre des forces de serrage élevées jusqu'à une pression de fonctionnement de 500 bars. La bride de serrage double doit être dimensionnée selon la charge.



Chape pour bride pendulaire

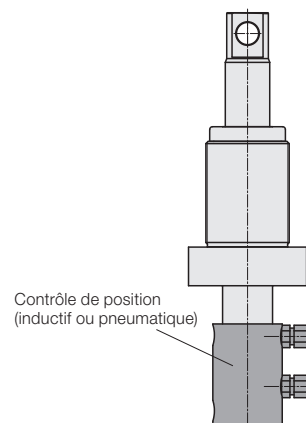
La chape permet une pression de fonctionnement maxi. de 160 bars. Elle est avantageuse, des brides relativement simples peuvent être fabriquées dans des plats.



Option Racleur métallique

Le racleur métallique disponible au choix protège le racleur FKM contre une détérioration mécanique par des copeaux grands ou chauds.

Vérin de serrage pivotant avec contrôle de position au choix (accessoire)



Remarques importantes

Risque d'accident

Les éléments de serrage hydrauliques génèrent des forces de serrage considérables. Des blessures importantes peuvent être causées dans la zone effective de la bride de serrage. Remède: monter des dispositifs de protection.

Conditions d'utilisation, tolérances et autres renseignements voir A 0.100.

Bride de serrage

Du fait de la protection contre les surcharges manquante il faut éviter une collision avec la bride de serrage lors du chargement et déchargement du montage. Remède: monter un élément d'insertion.

En position de serrage la bride de serrage double doit être perpendiculaire à l'axe du piston pour éviter la surcharge de l'élément élastique. Les deux vis de pression ne doivent contacter la pièce à usiner qu'après avoir terminé la course de pivotement.

Faites attention: Dans le cas d'une bride de serrage double de conception nouvelle, le moment d'inertie doit être déterminé afin de calculer le débit admissible selon la formule à la page 3.

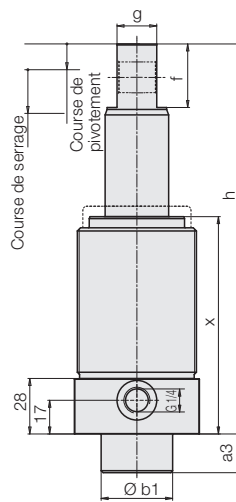
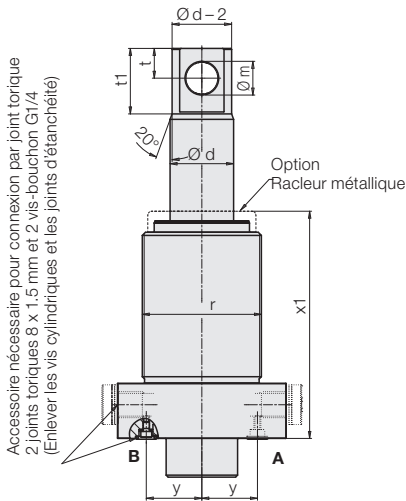
Sécurité de procédés

Pour élever la sécurité de procédés en utilisant des brides de serrage doubles lourdes, le mécanisme de pivotement a été renforcé et on a renoncé à une protection contre les surcharges. En effectuant le procédé de bridage, le mécanisme de pivotement renforcé supporte une collision de la bride de serrage avec la pièce jusqu'à une pression de 100 bars.

Toutes les versions sont aussi disponibles avec tige de commutation sur le fond du vérin. Sur cette tige une came de commutation est fixée pour contrôler avec des fins de course ou pneumatiquement la position de bridage et de débridage.

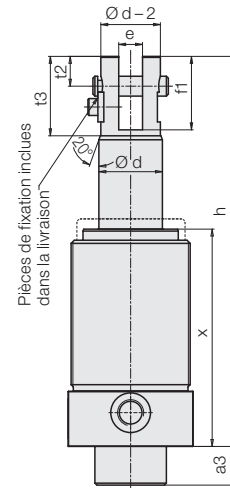
Des contrôles de position complètement adaptables sont disponibles pour un contrôle inductive ou pneumatique (page 4) comme accessoires.

**Tenon pour bride pendulaire 189X137X (500 bars)
sans tige de commutation**



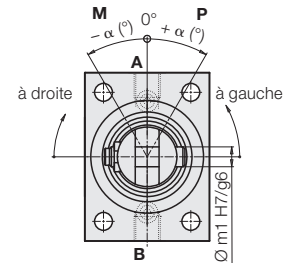
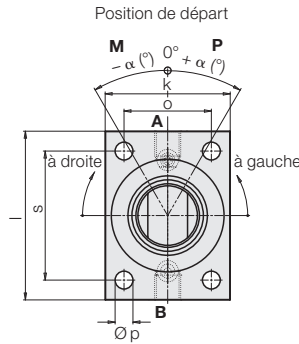
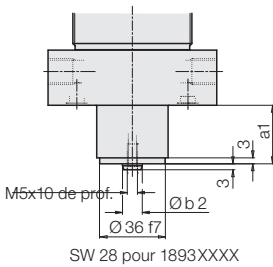
A = Brider
B = Débrider

Chape 189X157X (160 bars)



Position de départ

Avec tige de commutation 189X1X6X



Accessoire: contrôle de position voir page 4.

Code de références

1 8 9 X 1 X X X X X X X

Diamètre de la tige du piston d
3 = 20 mm
5 = 32 mm

3 = tenon
5 = chape
6 = avec tige de commutation
7 = sans tige de commutation

M = racleur métallique, monté
Angle a pour la position de départ
00 à 90: 0° à maxi. 90° (graduation of 5°)

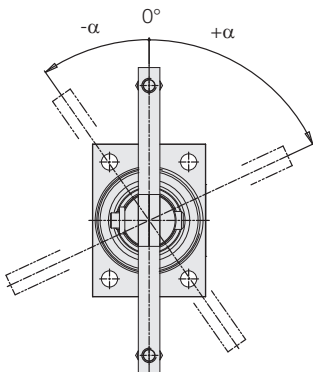
P (Plus) = +α voir plan coté
M (Moins) = -α
0 = α = 0°

0 = 90° sens de pivotement à droite
1 = 90° sens de pivotement à gauche
2 = 75° sens de pivotement à droite
3 = 75° sens de pivotement à gauche
4 = 60° sens de pivotement à droite
5 = 60° sens de pivotement à gauche
6 = 45° sens de pivotement à droite
7 = 45° sens de pivotement à gauche
8 = 30° sens de pivotement à droite
9 = 30° sens de pivotement à gauche

Angles de pivotement (±1°)

Position de départ (position sortie débridée)

La fixation de la bride de serrage avec tenon ou chape ne permet pas le réglage de la position de sortie comme dans le cas de la fixation par cône. C'est pourquoi la position de départ souhaitée doit être indiquée sur la commande. L'angle α peut être sélectionné dans des pas de 5°.



1. Exemple de commande
Diamètre de la tige de piston = 20 mm,
tenon pour bride pendulaire,
sans tige de commutation
angle de pivotement 90° à droite,
position de départ 0°,
racleur métallique monté
Référence: 1893 1370 00M

2. Exemple de commande
Diamètre de la tige de piston = 32 mm,
chape,
avec tige de commutation
angle de pivotement 60° à gauche,
position de départ -30°,
racleur métallique monté
Référence: 1895 1565 M30M

Caractéristiques techniques

		1893	1895
Course de serrage	[mm]	25	22
Course de pivotement	[mm]	9	13
Course totale	[mm]	34	35
Pression de commande mini.	[bars]	30	30
Débit admissible	[cm ³ /s]	8	20
pour moment d'inertie	[kgm ²]	0,00032	0,002295
Surface effective du piston			
Brider	[cm ²]	1,76	4,52
Débrider	[cm ²]	4,9	12,56
Consommation d'huile/course	[cm ³]	6	15,8
Consommation d'huile/rappel	[cm ³]	16,7	44
a1	[mm]	10	29,5
a3	[mm]	-	19,5
Ø b1 -0,1	[mm]	-	36
Ø b2 f7	[mm]	10	10
Ø d	[mm]	20	32
e + 0,1	[mm]	8	12
f	[mm]	20	32
f1	[mm]	26	37
g f7	[mm]	12	20
h	[mm]	188,5	196,5
k	[mm]	45	63
l	[mm]	90	85
Ø m H7	[mm]	10	16
Ø m1 H7	[mm]	6	10
o	[mm]	30	44
Ø p	[mm]	6,5	9
r	[mm]	M45x1,5	M60x1,5
s	[mm]	50	65
t	[mm]	9	15
t1	[mm]	21	33
t2	[mm]	10	15
t3	[mm]	29	40
x	[mm]	115,5	109,5
x1	[mm]	120,5	114,5
y	[mm]	29,5	28
Accessoires			
Racleur métallique, complet (auto-assemblage)		0341 107	0341 100
Joint torique 8 x 1,5		3000 343	3000 343
Vis-bouchon G 1/4		3610 264	3610 264

Débit admissible

Le débit admissible indiqué dans le tableau s'applique à l'utilisation de brides des serrage double dont le moment d'inertie ne dépasse pas la valeur indiquée dans le tableau.

Le temps de serrage est donc env. 0,8 seconde et le temps de desserrage env. 2 secondes.

Pour les nouvelles brides de serrage avec un moment d'inertie différent, le débit admissible peut être calculé selon la formule suivante:

$$Q_2 = Q_1 \times \sqrt{\frac{J_1}{J_2}} \quad [\text{cm}^3/\text{s}]$$

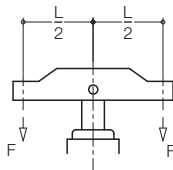
Q_1 = Débit admissible (valeur du tableau)

Q_2 = Débit admissible avec le moment d'inertie de la nouvelle bride de serrage J_2

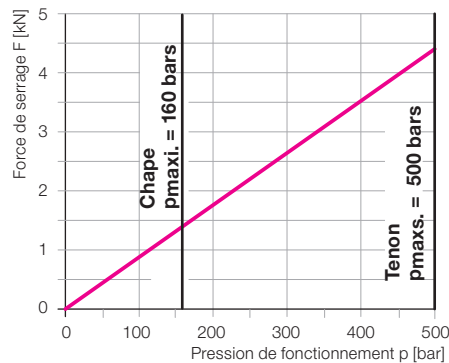
J_1 = Moment d'inertie (valeur du tableau)

J_2 = Moment d'inertie de la nouvelle bride de serrage

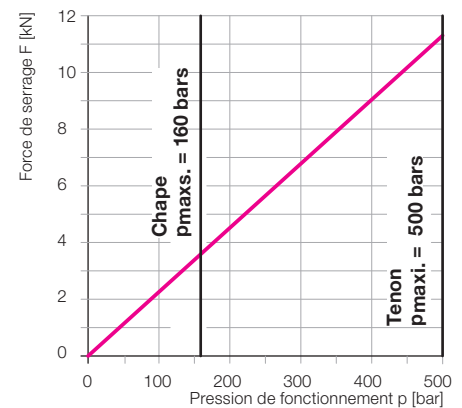
Force de serrage F en fonction de la pression de fonctionnement p



1893 1XXXX



1895 1XXXX



Fourniture à la livraison

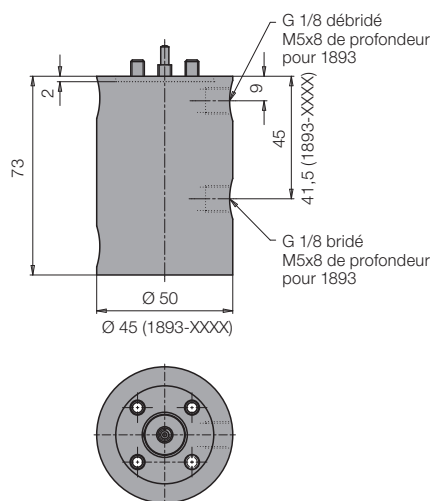
Les contrôles de position ne sont pas fournis montés au vérin de serrage pivotant.

Les vis de fixation et la douille de signal sont contenues dans la fourniture.

Les contrôles de position électriques sont fournis avec 2 détecteurs de proximité inductifs et 2 fiches soudées.

Les corps peuvent être montés tourné de 2x180° (1893) ou 8x45°.

Contrôle de position pneumatique

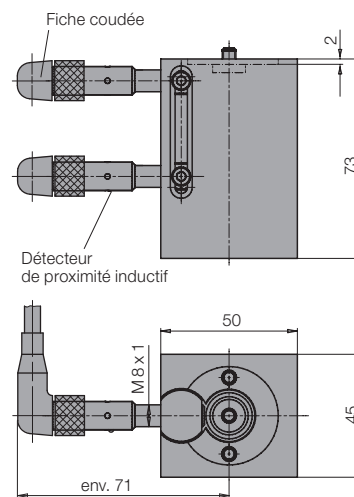


pour 1893

pour 1895

Référence **0353867** **0353808**

Contrôle de position électrique



pour 1893

pour 1895

Référence **0353868** **0353814**

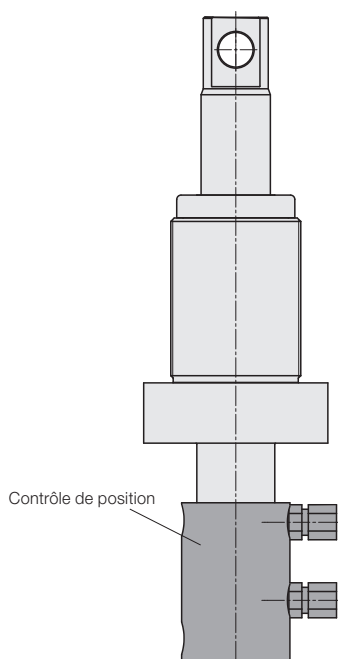


Diagramme fonctionnel

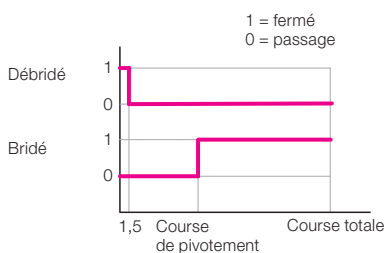
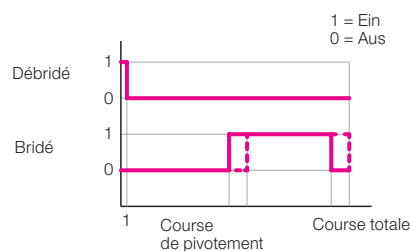


Diagramme fonctionnel



Caractéristiques techniques pour détecteurs de proximité inductifs

Tension d'alimentation	10 ... 30 V DC
Ondulation résiduelle maxi.	15 %
Courant permanent maxi.	200 mA
Fonction de commutation	Contact de travail
Sortie	PNP
Matière du corps	acier inoxydable
Type de protection	IP 67
Température d'environnement	-25... +70 °C
Raccordement	Prise
Longueur du câble	5 m
Signalisation de fonctionnement par diodes lumineuses	Oui
Résistant aux courts-circuits	Oui