

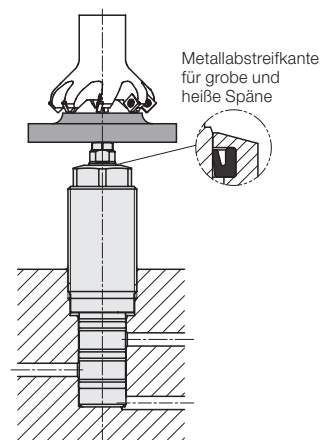


**Einschraub-Abstützelement
mit Metallabstreifkante,
doppelt wirkend, max. Betriebsdruck 70 bar**



Vorteile

- Hohe Prozesssicherheit durch doppelt wirkende Funktion
- Platz sparende Einschraubausführung
- 4 Baugrößen lieferbar
- Belastungskraft bis 10 kN bei 70 bar
- Werkstückanlage durch Federkraft
- Metallabstreifkante
- Geschützter FKM-Abstreifer
- Korrosionsgeschützte Innenteile
- Federraumbelüftung
- Anlegen von Sperrluft möglich
- Integrierte Blende zur Volumenstrombegrenzung
- Einbaulage beliebig



Einsatz

Hydraulische Abstützelemente werden zum Abstützen von Werkstücken verwendet und verhindern deren Vibration und Durchbiegung während der Bearbeitung. Diese Baureihe bietet schon bei 70 bar hohe Stützkraften und kann so direkt an die Niederdruckhydraulik von Werkzeugmaschinen angeschlossen werden. Bei der doppelt wirkenden Ausführung erfolgt der Rückhub des Stützbolzens in einer genau definierten Zeit, was vor allem bei taktgebundenen Anlagen vorteilhaft ist.

Beschreibung

Der Stützbolzen wird hydraulisch durch einen kleinen doppelt wirkenden Zylinder aus- und eingefahren. Die Anlage an das Werkstück erfolgt durch Federkraft. Die Druckfeder ist leicht austauschbar. Die Klemmung des Stützbolzens durch die geschlitzte Klemmhülse erfolgt durch einen ringförmigen konischen Hydraulikkolben, wobei die Klemmkraft durch einen reibungsarmen Kugelmantel übertragen wird. Das Entklemmen des Stützbolzens erfolgt durch Federkraft.

Wichtige Hinweise

Abstützelemente sind nicht für die Aufnahme von Querkräften geeignet. Der Stützbolzen darf nicht auf Zug beansprucht werden. Die zulässige Belastungskraft gilt für statische oder schwelende Belastung. Bearbeitungskräfte können Schwingungen erzeugen, deren Amplitude einen Mittelwert weit überschreitet, was ein Nachgeben des Stützbolzens bewirken kann.

Abhilfe: Sicherheitsfaktor oder Anzahl der Abstützelemente vergrößern.

Abstützelemente dürfen nur mit abgedichteter Druckschraube betrieben werden. Bei Trockenbearbeitung, Minimalmengenschmierung und bei Anfall kleinster Späne kann es an der Metallabstreifkante zu einem Späne-stau kommen.

Abhilfe: Regelmäßige Reinigung.

Betriebsbedingungen, Toleranzen und sonstige Angaben siehe Blatt A 0.100.

Funktion

Der Stützbolzen ist in Grundstellung eingefahren. Bei Druckbeaufschlagung fährt der Kolben des doppelt wirkenden Zylinders gegen den internen Anschlag und legt den Stützbolzen mit Federkraft an das bereits gespannte Werkstück an. Bei weiter ansteigendem Hydraulikdruck bewegt sich der konische Hydraulikkolben nach unten. Über einen reibungsarmen Kugelmantel wird der Stützbolzen durch die geschlitzte Klemmbuchse radial verklemmt und kann nun Belastungskräfte in Achsrichtung aufnehmen. Zum Entspannen wird der Hydraulikdruck weggenommen. Der konische Hydraulikkolben wird durch Federkraft nach oben geschoben, wobei sich die Klemmung des Stützbolzens löst. Gleichzeitig wird die Rücklaufleitung beaufschlagt und der Kolben des doppelt wirkenden Zylinders zieht den Stützbolzen in Ausgangsstellung zurück.

Belüftungsanschluss

Um eine sichere Funktion zu gewährleisten ist der Belüftungsanschluss unbedingt erforderlich. Wichtig ist auch, dass keine Flüssigkeiten in das Belüftungssystem eindringen können.

Sperrluft

Durch Anlegen eines leichten Überdrucks von max. 0,2 bar wird das Belüftungssystem wirksam gegen das Eindringen von Flüssigkeiten geschützt. Wenn der Stützbolzen zurückgefahren ist, kann die Sperrluft abgeschaltet werden.

Kombination mit Spannelementen

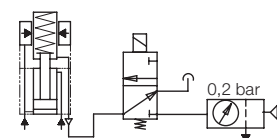
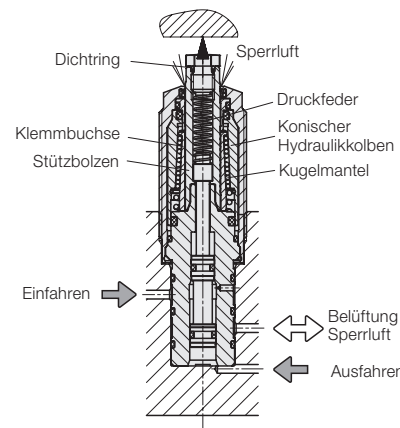
Bei dieser Kombination addieren sich Spann- und Bearbeitungskräfte:

$$+ \text{ max. Bearbeitungskraft}$$

$$= \text{ Mindest- Abstützkraft} \times \text{ Sicherheitsfaktor}$$

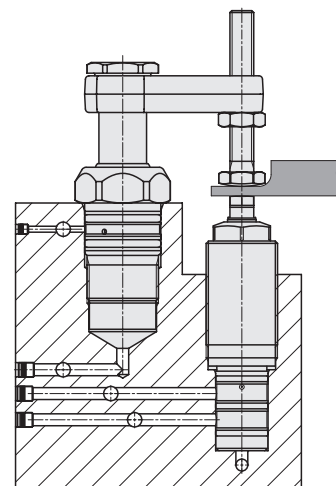
Überschlagsrechnung aus der Praxis:
Erforderliche Abstützkraft $\geq 2 \times$ Spannkraft

- Um die Sicherheit zu erhöhen, sollte immer eine möglichst hohe Abstützkraft angestrebt werden, durch
- Einsatz eines größeren Abstützelementes
 - Ausnutzen des max. Betriebsdrucks
 - Einsatz eines kleineren Spannelementes oder Reduzierung des Spanndrucks

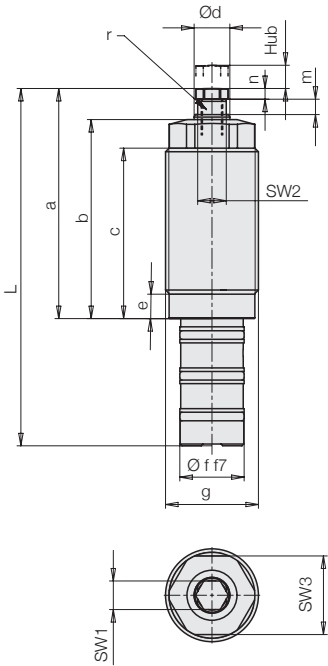


Wichtiger Hinweis

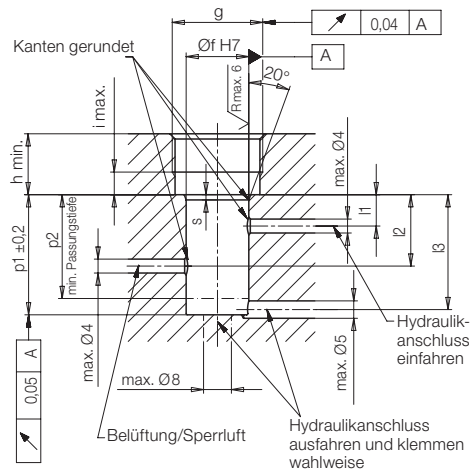
Die Sperrluft muss öl- und wasserfrei sein.



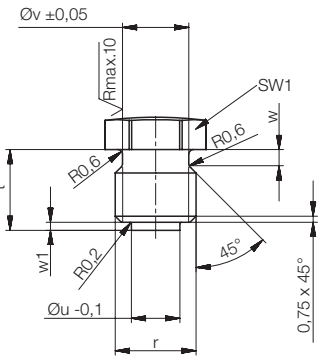
Bestell-Nr. 1947X10



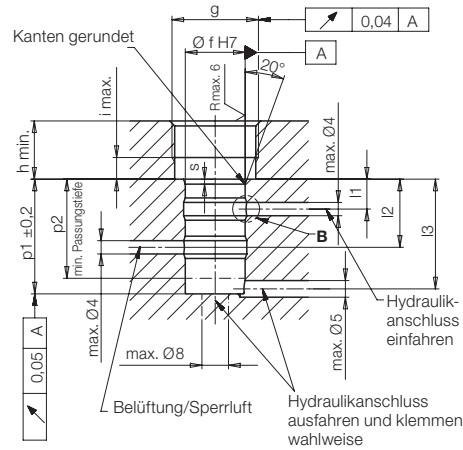
Einschraubbohrung mit gerundeten Anschlussbohrungen



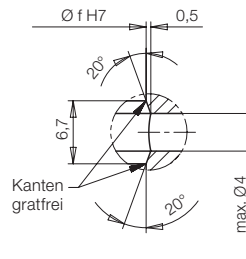
Abmessungen für selbstgefertigte Druckschrauben



Einschraubbohrung mit Einführungsschrägen



Einzelheit „B“



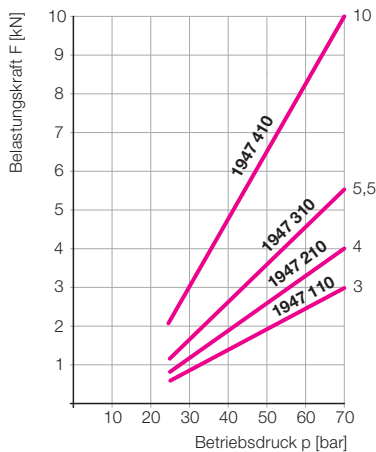
Bei Montage beachten:

Die Einschraubbohrung muss trocken und ölfrei sein, damit keine Flüssigkeit in den Federraum der Abstützelemente gelangt.

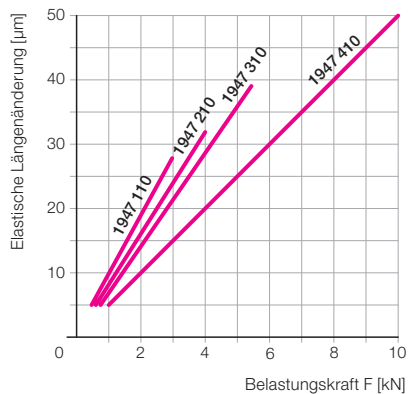
Bei Austausch der Abstützelemente:

Damit die Einschraubbohrung trocken wird, muss das in den gebohrten Kanälen befindliche Hydrauliköl abgesaugt werden.

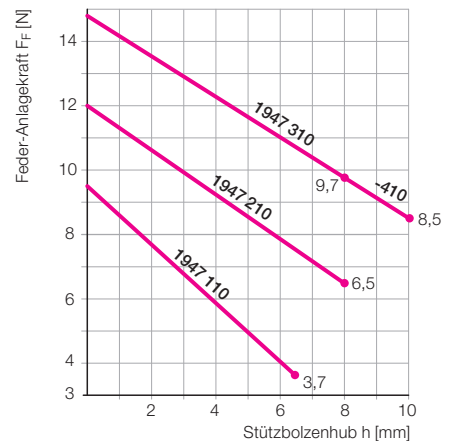
Zulässige Belastungskraft F abhängig vom Betriebsdruck p



Elastische Längenänderung bei Belastungskraft F und Betriebsdruck 70 bar



Feder-Anlagekraft F_F in Abhängigkeit vom Stützbolzenhub h



Technische Daten

Zul.Belastungskraft (70bar)	[kN]	3	4	5,5	10
Belastungskraft bei p (bar)	[kN]	0,053xp-0,68	0,07xp-0,91	0,096xp-1,25	0,175xp-2,28
Stützbolzen-Ø d	[mm]	10	12	15	16
Hub	[mm]	6,5	8	8	10
Ölbedarf Ausfahren	[cm ³]	0,7	1	1,1	1,9
Einfahren	[cm ³]	0,07	0,1	0,12	0,35
Empfohlener Mindestdruck	[bar]	25	25	25	25
Federkraft min./max.	[N]	3,7/9,5	7,0/12,0	9,7/14,8	8,5/14,8
Elastische Längenänderung bei Belastung und 70 bar	[µm/kN]	9	8	7	5
Betriebstemperatur	[°C]	0...70	0...70	0...70	0...70
Anziehdrehmoment	[Nm]	32	50	63	80
L	[mm]	100	107	109	120
a	[mm]	64,4	71,55	68,4	80,6
b	[mm]	55,7	60,6	56,5	69,5
c	[mm]	47,7	52,6	47,5	60,5
e	[mm]	7	8	8	8
Øf H7/f7	[mm]	18	22	24	28
g	[mm]	M26x1,5	M30x1,5	M36x1,5	M45x1,5
h min.	[mm]	17,5	20,5	19	20
i max.	[mm]	7	8	8	8,5
l1	[mm]	9	10	11	11,5
l2	[mm]	20,5	21,5	23,5	24
l3	[mm]	33	33	38	37
m	[mm]	4,3	5	6,8	6
n	[mm]	3	4	4	4
p1	[mm]	34,5	34,5	39	38,5
p2	[mm]	30	31	34	34
r Gewinde im Stützbolzen x Tiefe		M6x10	M8x11	M10x11	M10x11
s	[mm]	1,5	1,5	2	2
t	[mm]	8	10	10	10
Ø u	[mm]	3,1	5	6	6
Ø v	[mm]	4,5	6	8,2	8,2
w	[mm]	1,5	2	2	2
w1	[mm]	0,5	1	1	1
SW1	[mm]	8	10	11	11
SW2	[mm]	8	10	13	13
SW3	[mm]	22	24	30	36
Masse ca.	[Kg]	0,25	0,4	0,5	0,8
Bestell-Nr.		1947 110	1947 210	1947 310	1947 410