



Hohlkolbenzylinder

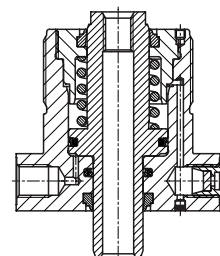
Ausführung mit Innengewinde,
einfach und doppelt wirkend, max. Betriebsdruck 500 bar



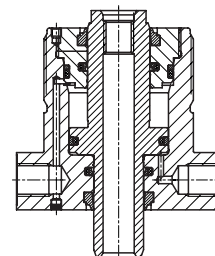
Vorteile

- 6 Baugrößen lieferbar
- Wahlweise einfach oder doppelt wirkend
- Zugkraft bis 188 kN
- Druckkraft bis 153 kN
- Kolben mit Durchgangsbohrung
- Innengewinde zur Befestigung von Gewindestangen oder Druckschrauben
- Umrüstung vorhandener Vorrichtungen auf hydraulische Spannung
- Viele Einbaumöglichkeiten

Einfach wirkend mit Federrückzug



Doppelt wirkend



Einsatz

Hohlkolbenzylinder eignen sich hervorragend zum Spannen von Werkstücken, die eine durchgehende Bohrung oder Öffnung haben.

Beschreibung

Der Kolben hat eine Durchgangsbohrung mit Innengewinde. In Verbindung mit einer Zugstange und einer Vorsteckscheibe gibt es vielfältige Einsatzmöglichkeiten (siehe Anwendungsbeispiele).

Nachdem das Werkstück von Hand eingelegt und zentriert wurde, kann die Vorsteckscheibe auf den Zugbolzen geschoben und dann hydraulisch gespannt werden.

Im Vergleich zu einer mechanischen Spannung mit Spannschrauben hat das wesentliche Vorteile:

- Die Spannkraft ist exakt und wiederholgenau hydraulisch einstellbar.
- Der Bediener kann sich voll auf die richtige Lage des Werkstücks konzentrieren.
- Eine wesentliche Zeitersparnis.

Ausgerüstet mit einer Druckschraube (siehe Blatt G 3.800) kann der Hohlkolbenzylinder auch für die direkte Werkzeugspannung eingesetzt werden. Bei Bedarf kann das Kolbengewinde aufgebohrt werden.

Wird der Hohlkolbenzylinder auf bewegliche Teile (Spannpratzen) aufgesetzt, muss das Hydrauliköl über einen Hochdruckschlauch zugeführt werden.

Wichtige Hinweise

Bei Betriebsdrücken über 350 bar sollen nur Gewindestangen oder Schrauben aus Material 10.9 verwendet werden.

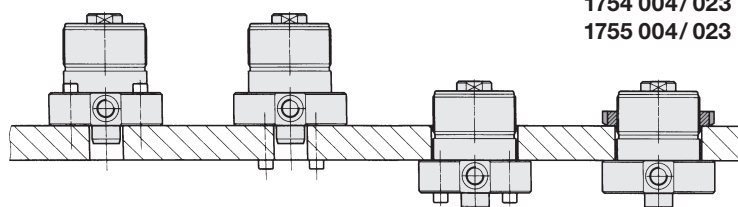
Die Kontermutter muss der Belastung entsprechend festgezogen werden, um ein Aus schlagen der Gewingänge zu vermeiden.

Das Eindringen von aggressiven Schneid- und Kühlmitteln durch den Sintermetall-Luftfilter in den Federraum sollte durch entsprechende Anordnung oder durch Abdeckung verhindert werden.

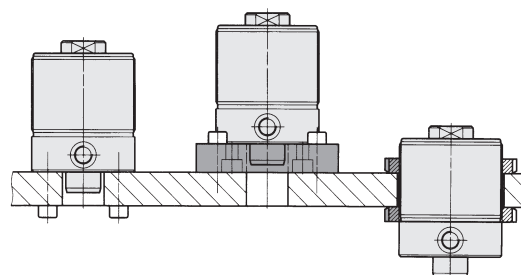
Betriebsbedingungen, Toleranzen und sonstige Angaben siehe Blatt A 0.100.

Bei einfach wirkenden Hohlkolbenzylindern unbedingt die Hinweise zur Federraumbelüftung auf Blatt G 0.110 beachten.

Einbaumöglichkeiten

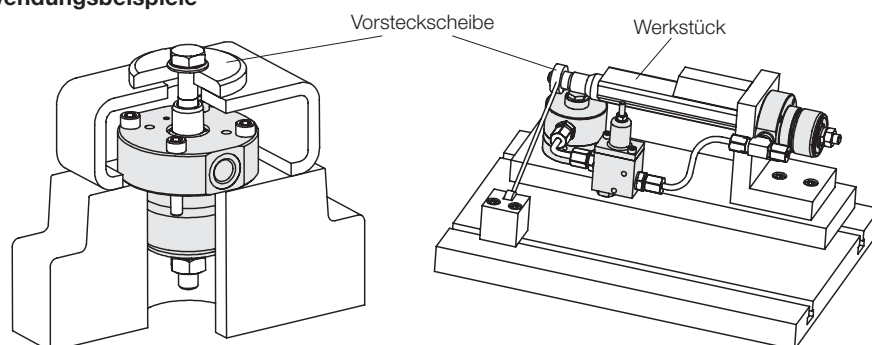


1752 004 / 023
1754 004 / 023
1755 004 / 023



1756 004 / 023
1757 004 / 023
1758 004 / 023

Anwendungsbeispiele



Werkstücke mit Durchgangsöffnungen können in vielen Fällen vorteilhaft mit Hohlkolbenzylindern in Verbindung mit Zugankern und Steckscheiben rationell gespannt werden.

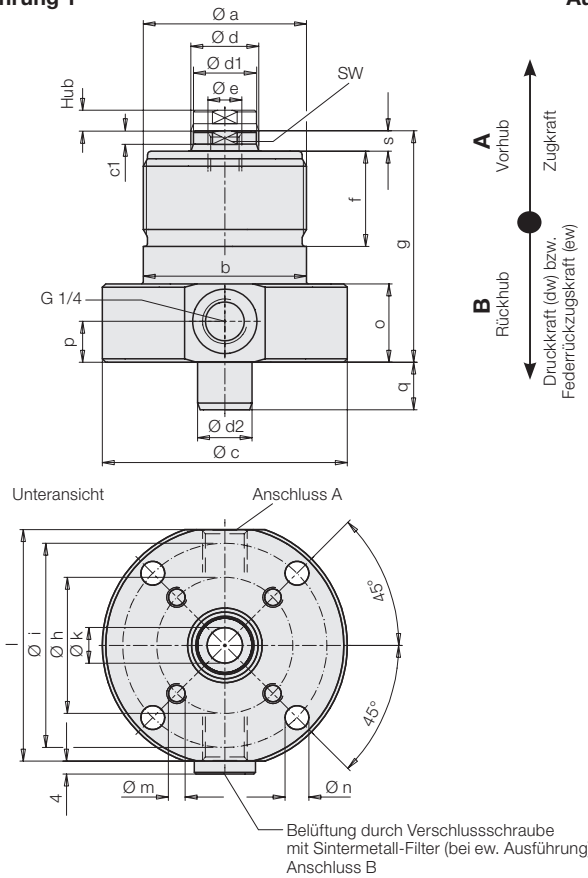
Auf dem Maschinentisch wird das Werkstück nach dem Spannen mit einem Hohlkolbenzylinder in Verbindung mit einem Zuschaltventil (nach Katalogblatt C 2.954) zusätzlich mit einem Abstützelement abgestützt.

Der Bolzen des Abstützelements ist in Grundstellung eingefahren, so dass er beim Einlegen des Werkstückes nicht stört. Das Anlegen erfolgt durch Federkraft.

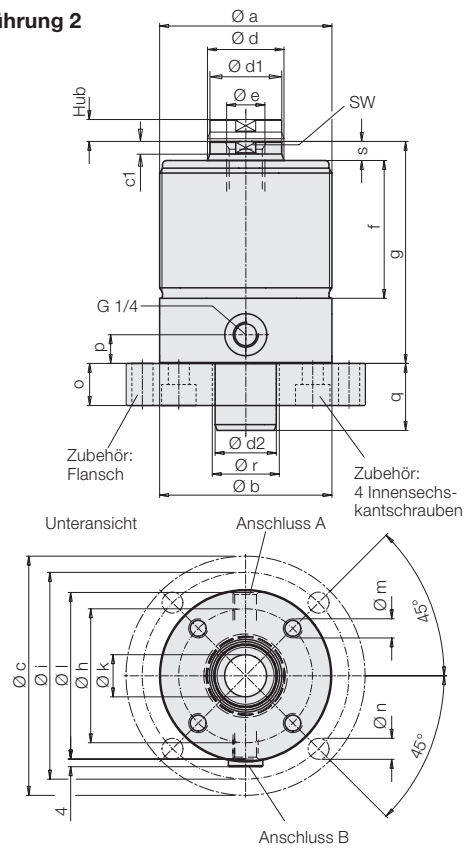
Gegenüber einer mechanischen Spannung wird eine Zeitersparnis von 60% erreicht.

Technische Daten

Ausführung 1



Ausführung 2



Ausführung

		1	1	1	2	2	2
Kolbendurchmesser	[mm]	20	32	40	50	63	80
Zugkraft 100 bar	[kN]	2	6	9,4	14,7	23,1	37,7
Zugkraft 500 bar	[kN]	10	30	47	73,6	115,6	188,5
Druckkraft 100 bar (dw)	[kN]	2	4,8	7,6	11,9	18,6	30,6
Druckkraft 500 bar (dw)	[kN]	10	24	38	57,9	93	153
Federrückzugskraft (ew)	[kN]	0,09	0,2	0,27	0,38	0,47	0,95
Kolbenfläche Vorhub	[cm ²]	2,01	6,03	9,42	14,73	23,13	37,7
Kolbenfläche Rückhub	[cm ²]	2,01	4,89	7,65	11,58	18,6	30,61
Ölbedarf/10mm Vorhub	[cm ³]	2,01	6,03	9,42	14,73	23,13	37,7
Ölbedarf/10mm Rückhub	[cm ³]	2,01	4,89	7,65	11,58	18,6	30,61
$\varnothing a$	[mm]	M40x1,5	M48x1,5	M60x1,5	M75x1,5	M90x2	M120x2
$\varnothing b$	[mm]	-	48	60	75	90	120
$\varnothing c$	[mm]	65	72	85	105	125	160
$\varnothing d$	[mm]	12	20	25	32	40	50
$\varnothing d_1 \times c_1$	[mm]	11 x 3,6	18,5 x 3,9	23,5 x 4,9	29,8 x 6	37,5 x 6,5	47,5 x 6,5
$\varnothing d_2$	[mm]	12	16	20	25	32	40
$\varnothing ex$ Gewindetiefe	[mm]	M6x8	M10x12	M12x15	M16x20	M20x25	M24x30
f	[mm]	30	28	34	60	72	100
g	[mm]	58	68	80	94	116	137
$\varnothing h$	[mm]	30	40	50	60	70	98
$\varnothing i$	[mm]	52	60	72	90	108	140
$\varnothing k$	[mm]	6,5	10,5	12,5	16,5	21	25
$\varnothing l$	[mm]	60	68	82	72	87	117
$\varnothing m \times$ Gewindetiefe	[mm]	M6x8	M6x8	M6x10	M8x10	M10x14	M12x15
$\varnothing n$	[mm]	7	7	7	9	11	13,5
o	[mm]	23	23	23	20	22	25
p	[mm]	12	12	12	12	15	15
q	[mm]	12	14	19	23	35	43
$\varnothing r$	[mm]				28	35	43
s	[mm]	5	6	7	9	10	10
SW	[mm]	10	17	22	27	36	46
Masse	[kg]	0,8	1,1	1,8	2,5	4,4	9,7

Einfach wirkend mit Federrückzug

Hub	[mm]	6	8	10	12	16	20
Bestell-Nr.		1752004	1754004	1755004	1756004	1757004	1758004

Doppelt wirkend

Hub	[mm]	10	12	16	20	32	40
Bestell-Nr.		1752023	1754023	1755023	1756023	1757023	1758023

Zubehör							
Flansch					3456310	3456313	3456312
Innensechskantschraube					3301263	3300277	3300054
Nutmutter/DIN 1804/Gewinde	M40x1,5	M48x1,5	M60x1,5	M75x1,5	M90x2	M120x2	
Bestell-Nr.	3300699	3300324	3300411	3300673	3300412	3300134	