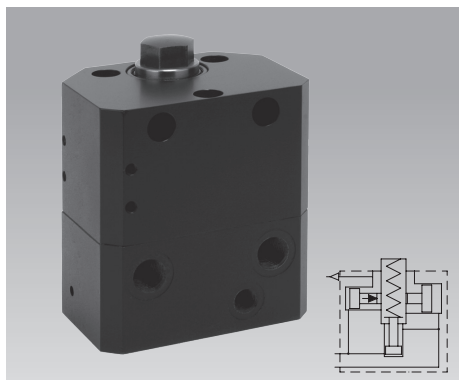




Vérin d'appui avec fonction « Fail-Safe »

avec contrôle de position pneumatique, 3 tailles, 2 types de fonctionnement, double effet, pression de fonctionnement maxi. 500/400 bars



Fonction « Fail-Safe »

La position du boulon d'appui est maintenue aussi bien en cas de chute de pression que de perte totale de pression. Ce, grâce à un blocage automatique breveté du boulon d'appui.

Application

Les vérins d'appui hydrauliques sont utilisés pour caler des pièces à usiner. Ils empêchent le fléchissement et les vibrations pendant l'opération d'usinage.

Le blocage hydraulique a lieu en même temps que le serrage hydraulique de la pièce à usiner ou indépendamment de celui-ci.

Grâce à la fonction « Fail-Safe », ces vérins d'appui sont particulièrement indiqués pour les applications suivantes :

- Systèmes de fabrication avec magasin de palettes
- Montages de serrage avec chargement de pièces par manipulateurs
- Lignes de transfert
- Systèmes de fabrication entièrement automatisés
- Lignes d'assemblage
- Machines à transfert rotatif
- Machines-outils spéciales

Remarques importantes

Prévoir une tuyauterie de purge sur le raccordement de purge d'air, s'il existe un danger d'aspiration de liquides.

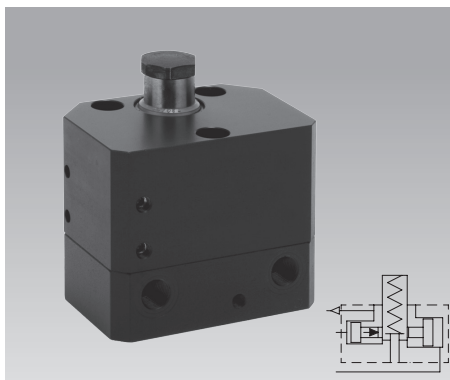
La vis de pression standard dans le boulon d'appui protège l'intérieur contre les impuretés. Pour des vis de pression fabriquées par le client, il convient de considérer les cotes d'installation (voir page 4).

Pour débloquer le boulon d'appui, il faut exercer la même pression que pour le bloquer.

Les forces d'appui et de serrage doivent être coordonnées afin qu'il reste une réserve suffisante pour compenser les forces d'usinage par l'élément d'appui (voir page 4).

La fonction « Fail-Safe » n'est pas à engagement positif. L'introduction de forces par chocs ou similaire doit être évitée.

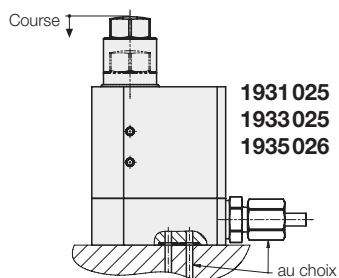
Charge admissible, voir diagramme (page 2 et 3).



Fonction

Pour obtenir le contact entre le boulon d'appui et la pièce à usiner, il existe deux possibilités :

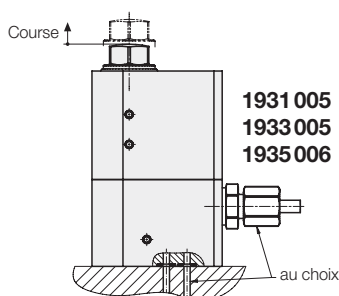
1. Position de base sortie



En chargeant le dispositif, le boulon d'appui est repoussé par la pièce à usiner et entre ainsi en contact grâce au ressort. Le blocage hydraulique peut alors être effectué. Durant le desserrage, le boulon d'appui est débloqué et sorti par le ressort lors du déchargement de la pièce à usiner

Avantage : encombrement réduit

2. Position de base rentrée



Sous l'effet de la pression, le boulon d'appui sort et entre en contact par ressort avec la pièce à usiner. Le blocage se fait alors automatiquement.

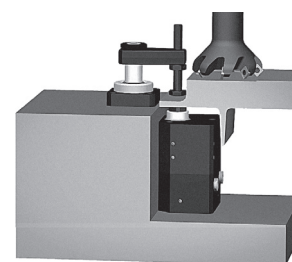
Avantage : Chargement et déchargement libre du montage de serrage !

Avantages

- Pas de recul sur la pièce à usiner, même en cas de chute de pression, grâce à la fonction brevetée « Fail-Safe ».
- Élasticité très faible du boulon d'appui
- Pas de déplacement axial du boulon d'appui durant le blocage
- Compensation de forces transversales si un élément de serrage effectue un serrage directement sur le vérin d'appui (voir exemple d'application).
- Adaptation optimale à la pièce à usiner par la forme asymétrique du boîtier
- Force de contact minimale avec la pièce à usiner par ressort
- Alimentation en huile par raccord vissé ou canaux forés au choix
- Sécurité de procédés élevée par contrôle de position pneumatique intégré ainsi que retour hydraulique du boulon d'appui (193X 00X)
- Montage dans n'importe quelle position
- Joints FKM standard

Exemple d'application

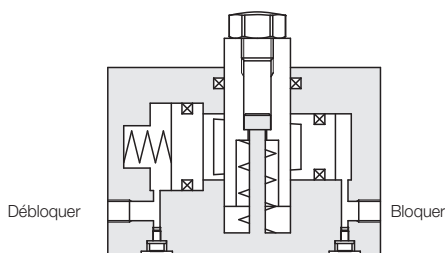
Vérin d'appui flasqué avec vérin de serrage pivotant 1893 102, selon page du catalogue B 1.8803



Conception, voir page 4

Fonctionnement : Force du ressort Position de base sortie • contact par ressort

Principe de fonctionnement



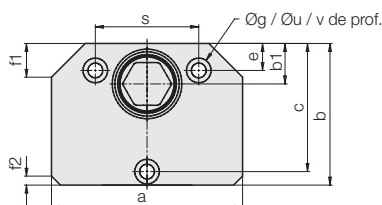
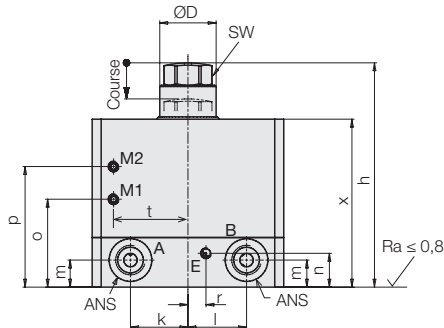
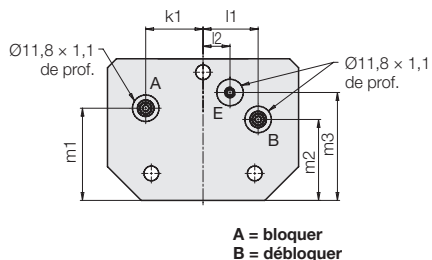
Serrer

Le boulon d'appui est repoussé de la pièce à usiner insérée contre la force du ressort.

Par la pression hydraulique, la surface en coin du piston transversal est déplacée contre le boulon d'appui et bloque celui-ci.

Desserrer

Pour débloquer le boulon d'appui, il faut exercer la même pression que pour le bloquer. Le boulon d'appui reste en contact avec la pièce à usiner jusqu'à ce qu'elle soit enlevée du dispositif.



Remarques :

1. Flasquer

Pour flasquer le vérin, enlever la vis et la rondelle d'étanchéité (au fond), insérer le joint torique 9 x 1,5 (**référence 3001 305**) dans le lamage.

Orifice de connexion maxi. Ø 7 mm. Monter la vis de fermeture G 1/4 ou G 1/8 (**référence 3610 264 ou 3610 263**).

2. Contrôle de position pneumatique

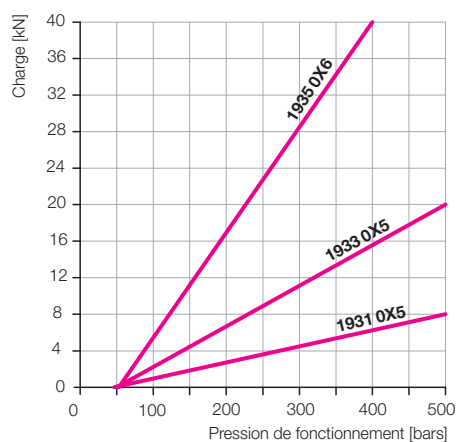
Pour utiliser le contrôle de position, retirer les vis sans tête (M5) et visser le raccord à douille (**référence 3890 091**) ou le raccord à douille en L (**référence 3890 094**).

M1 – boulon d'appui rentré, taraudage M5

M2 – boulon d'appui sorti, taraudage M5

E – Ne pas fermer l'orifice pour la purge d'air, taraudage M5 (voir Remarques importantes)

Charge admissible en fonction de la pression de fonctionnement



Pression de fonctionnement maxi. [bars]

	500	500	400
Charge adm. à 500/400 bars	8	20	40
Boulon d'appui ØD	16	25	40
Course du boulon d'appui	8	12	20
a	70	85	140
Raccordement	G1/8	G1/4	G1/4
b	48	63	105
b1	13	18	36
c	42	57	95
e	6	12	16
f1 x 45°	10	15	22
f2 x 45°	4	4	4
g	5,5	6,6	10,5
h	76,5	99,5	156,5
k	22	25,5	44
k1	22	25,5	44
l	22	26	44
l1	20	24,5	49
l2	0	12,0	15
m	14	12	15
m1	36	41	65
m2	22	36	44
m3	31,5	48	80
n	7	15	15
o	28,5	38	58,6
p	43	53,5	85,5
r	6	9	15
s	36	46	80
t	26	33	60
u	10	11	18
v	11	15	27
x	60	74,5	120
SW	17	19	30
Force de contact/du ressort	15 à 22	23 à 50	55 à 110
Pression mini. recommandée	100	100	100
Consommation d'huile maxi. course / blocage	0,2	4,9	7,5
Consommation d'huile maxi. course de retour	0,3	8,4	11,7
Débit maxi. admissible	25	25	25
Contrainte élastique maxi. avec charge	0,7	1,5	1
Masse	1,4	2,8	12,5

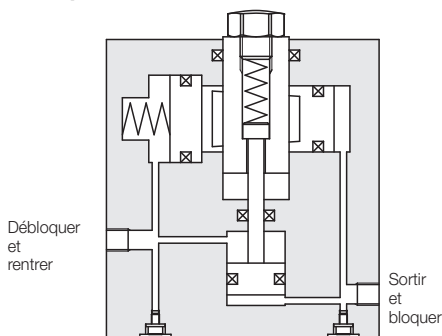
Référence	1931 025	1933 025	1935 026
Accessoire (non inclus à la livraison)			
Référence joint torique (FKM) 9 x 1,5	3001 305	3001 305	3001 305
Référence vis de fermeture	3610 263	3610 264	3610 264

Conditions d'utilisation, tolérances et autres renseignements, voir A 0.100.

Fonctionnement : Pression hydraulique avec force de ressort

Sortie hydraulique • contact par ressort

Principe de fonctionnement

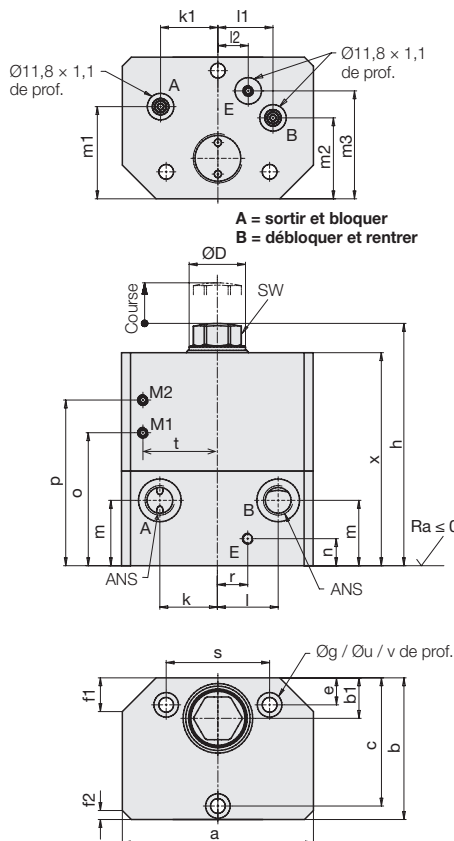


Serrer

Un petit piston fait sortir le boulon d'appui et le contact à la pièce à usiner se fait par ressort. Quand la pression hydraulique augmente, la surface en coin du piston transversal est déplacée contre le boulon d'appui et bloque celui-ci.

Desserrer

Pour débloquer le boulon d'appui, il faut exercer la même pression que pour le bloquer. En même temps, le petit piston revient par pression hydraulique et entraîne le boulon d'appui.



Remarques :

1. Flasquer

Pour flasquer le vérin, enlever la vis et la rondelle d'étanchéité (au fond), insérer le joint torique 9 x 1,5 (référence 3001 305) dans le lamage.

Orifice de connexion maxi. Ø 7 mm. Monter la vis de fermeture G1/4 ou G1/8 (référence 3610 264 ou 3610 263).

2. Contrôle de position pneumatique

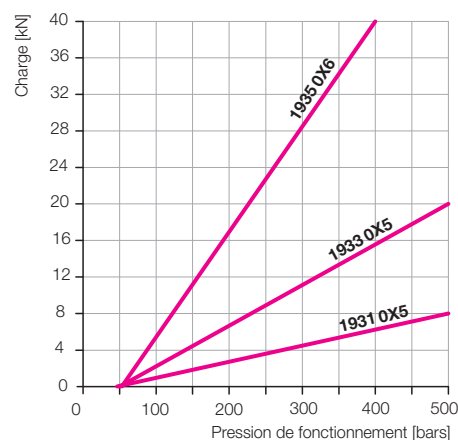
Pour utiliser le contrôle de position, retirer les vis sans tête (M5) et visser le raccord à douille (référence 3890 091) ou le raccord à douille en L (référence 3890 094).

M1 – boulon d'appui rentré, taraudage M5

M2 – boulon d'appui sorti, taraudage M5

E – Ne pas fermer l'orifice pour la purge d'air, taraudage M5 (voir Remarques importantes)

Charge admissible en fonction de la pression de fonctionnement



Pression de fonctionnement maxi. [bars]	500	500	400
Charge adm. à 500/400 bars [kN]	8	20	40
Boulon d'appui ØD [mm]	16	25	40
Course du boulon d'appui [mm]	8	12	20
a [mm]	70	85	140
Raccordement	G1/8	G1/4	G1/4
b [mm]	48	63	105
b1 [mm]	13	18	36
c [mm]	42	57	95
e [mm]	6	12	16
f1 x 45° [mm]	10	15	22
f2 x 45° [mm]	4	4	4
g [mm]	5,5	6,6	10,5
h [mm]	86,5	107,5	163,5
k [mm]	22	25,5	44
k1 [mm]	22	25,5	44
l [mm]	22	27	44
l1 [mm]	20	24,5	49
l2 [mm]	0	13,5	15
m [mm]	30	29	20
m1 [mm]	36	41	65
m2 [mm]	22	36	44
m3 [mm]	31,5	48	80
n [mm]	15	12	35
o [mm]	46,5	58	85,6
p [mm]	61	73,5	112,5
r [mm]	14,5	13,5	15
s [mm]	36	46	80
t [mm]	26	33	60
u [mm]	10	11	18
v [mm]	11	15	27
x [mm]	78	94,5	147
SW [mm]	17	19	30
Force de contact/du ressort [N]	15 à 22	23 à 50	55 à 110
Pression mini. recommandée [bars]	100	100	100
Consommation d'huile maxi. course / blocage [cm³]	1,8	7,3	11,5
Consommation d'huile maxi. course de retour [cm³]	1,6	9,5	14,2
Débit maxi. admissible [cm³/s]	25	25	25
Contrainte élastique maxi. avec charge [µm/kN]	0,7	1,5	1
Masse [kg]	1,8	3,5	15,5

Référence 1931 005 1933 005 1935 006

Accessoire (non inclus à la livraison)

Référence joint torique (FKM) 9 x 1,5 3001 305 3001 305 3001 305

Référence vis de fermeture 3610 263 3610 264 3610 264

Conditions d'utilisation, tolérances et autres renseignements, voir A 0.100.

Combinaison avec des éléments de serrage

Commande / contrôle de position • Pièces de pression fabriquées par le client

Combinaisons de vérins d'appui avec des vérins de serrage pivotants de la même taille

La charge admissible des vérins d'appui doit être déterminée de manière à ce que la force de serrage des éléments de serrage utilisés et les forces d'usinage statiques et dynamiques puissent être sûrement compensées.

- Charge admissible**
- Force de serrage
 - Sécurité (réserve)
-
- = force d'usinage possible

En principe, la charge des vérins d'appui doit être au moins le double de la force de serrage des éléments de serrage.

Charge $\geq 2 \times$ force de serrage

Si le total de toutes les forces de travail dépasse la charge admissible, le boulon d'appui du vérin d'appui est repoussé et, de ce fait, le vérin d'appui est détérioré.

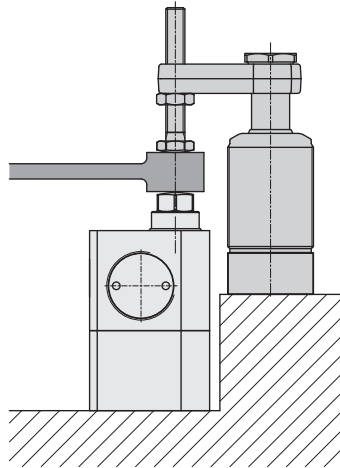
Lors des combinaisons des vérins d'appui avec des vérins de serrage (voir exemple), cette condition doit être remplie à 200 bars.

Pour la taille la plus petite 1931 il n'y a pas de vérin de serrage pivotant approprié. Avec le vérin de serrage pivotant 1891-XXX, la pression de service doit être de 500 bars ! Pour les deux vérins d'appui plus grands, il y a des vérins de serrage pivotant appropriés, comme indiqué dans les diagrammes ci-dessous.

La distance verticale entre les deux lignes droites dans la zone de la surface colorée indique la force d'usinage résultante maximale possible, y compris la réserve.

Exemple

Le vérin de serrage pivotant 1893 104 (page du catalogue B 1.881) serre une pièce à usiner sur le vérin d'appui 1933 005.



Les valeurs suivantes sont indiquées dans le diagramme pour la taille 1933 :

Pression de fonctionnement mini. : 200 bars
 Charge à 200 bars : 6,6 kN
 Force de serrage à 200 bars : 2,8 kN

Force d'usinage possible à 200 bars :

Charge admissible : 6,6 kN
 - Force de serrage : - 2,8 kN
 = Force d'usinage possible : 3,8 kN
 (y compris la réserve)

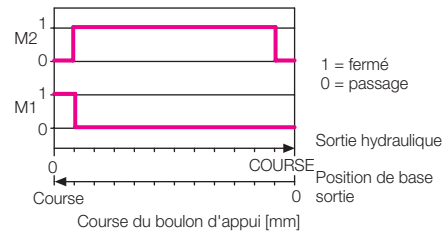
Contrôle de position pneumatique

Avec le contrôle de position pneumatique, les signalisations suivantes peuvent être réalisées :

M1 – boulon d'appui rentré

M2 – boulon d'appui dans la zone de travail utilisable

Diagramme fonctionnel



Pour un fonctionnement fiable du contrôle de position, il faut adapter la pression et le volume d'air.

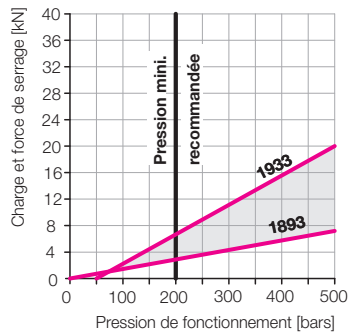
Valeurs de consigne : Pression d'air 2,5 bars
 Débit 12 L/min

La pression différentielle mesurable dépend du diamètre de la buse, des fuites, de la pression, du débit et de la longueur des conduites. Elle devrait être d'environ 1,8 bars.

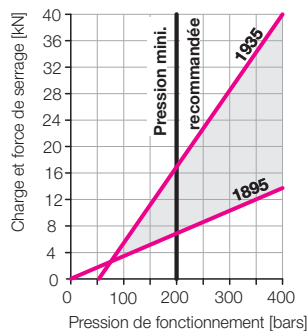
Pour l'évaluation, nous recommandons un presostat différentiel pneumatique

Il est ainsi possible de surveiller jusqu'à 8 vérins d'appui. On peut également utiliser des presostats pneumatiques. Selon la quantité des vérins d'appui connectés, il faut éventuellement ajuster la pression d'air ou le débit.

Taille 1933

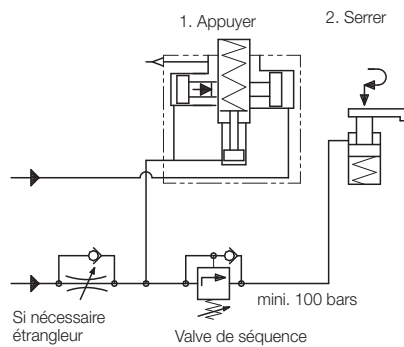


Taille 1935



Commande de la séquence de serrage

La séquence – appuyer et serrer – doit être commandée en fonction de la pression, p.ex. : par une valve de séquence.

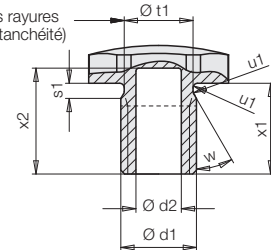


La valve de séquence doit être réglée à une pression d'ouverture au-dessus du point d'intersection des deux lignes droites dans le diagramme.

Si, en raison d'un débit trop élevé, un étrangleur est nécessaire, l'installation doit être effectuée comme présentée dans le circuit hydraulique.

Dimensions nécessaires pour pièces de pression fabriquées par le client

Entaille sans rayures (surface d'anchéité)



Vérin d'appui	1931	1933	1935
Ø d1	M10	M12	M20
Ø d2	6	–	–
x1	12	9	12
x2	14	–	–
s1	2	3	4
t1	9,1 ± 0,05	9,4 ± 0,05	16,5 ± 0,05
u1	R0,6	R0,4	R0,6
w	39 jusqu'à 30°	39 jusqu'à 60°	39 jusqu'à 60°
Joint torique	9 × 1	9 × 2	15,54 × 2,62
Référence	3001674	3001869	3000103

Remarque importante

Les charges admissibles selon le diagramme sont statiques. Les charges peuvent également générer des vibrations, dont les pointes excèdent considérablement la valeur moyenne. À cet effet, il faut inclure un facteur de sécurité correspondant.

Conditions d'utilisation, tolérances et autres renseignements, voir A 0.100.