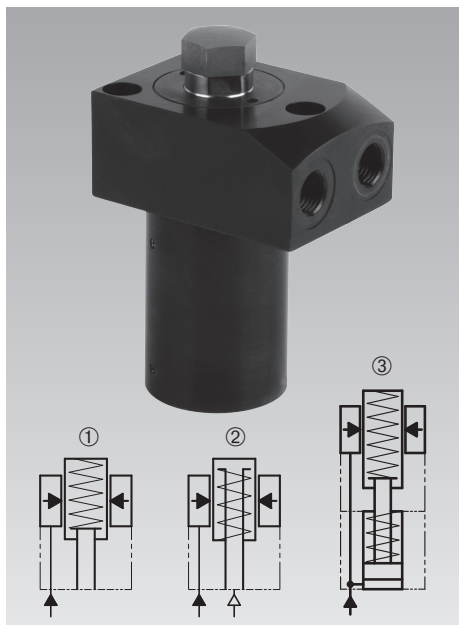




Elemento irrigiditore antivibrante

Attacco a flangia in alto, con bordo raschiante metallico, 3 grandezze, 3 modalità di funzionamento, a semplice effetto, pressione max. d'esercizio 500 bar



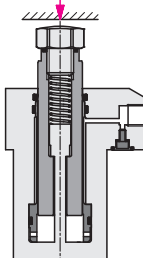
Vantaggi

- Utilizzo ottimizzato degli ingombri
- 3 grandezze
- 3 modalità di funzionamento
- Forza di appoggio regolabile mediante molla o in modo pneumatico (195X321)
- Carico ammesso fino a 100 kN
- A scelta raccordo per tubi oppure canali forati
- Bordo raschiante metallico e raschiatore FKM
- Introduzione di aria di „sbarramento“
- Il perno di irrigidimento e le parti interne sono protette contro la corrosione
- Possibilità di collegamento all'aria di sbarramento fino a 4 bar per protezione

Modalità di funzionamento

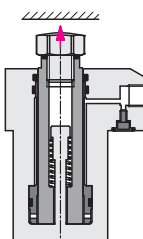
1. Forza della molla

Pagina 2



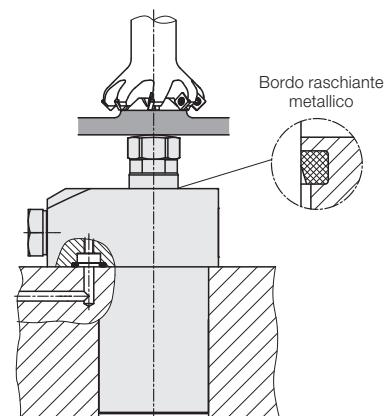
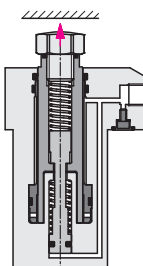
2. Pressione dell'aria

Pagina 3

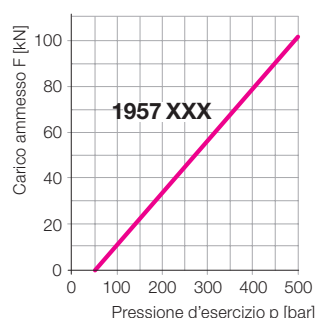
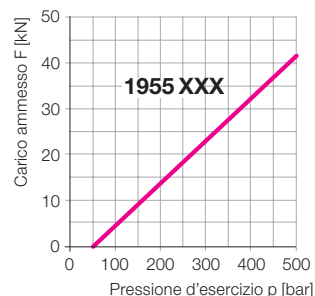
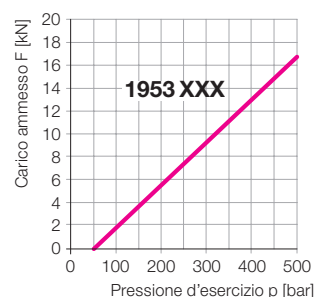


3. Pressione dell'olio e forza della molla

Pagina 4



Carico ammesso in funzione della pressione d'esercizio



Impiego

Gli elementi irrigiditori idraulici vengono impiegati per l'appoggio dei pezzi e per impedire vibrazioni e flessioni durante la lavorazione.

Versione con flangia in alto permette il montaggio diretto senza sprechi di spazio nel corpo dell'attrezzatura. L'alimentazione dell'olio idraulico avviene mediante canali forati o raccordo per tubi.

Descrizione

Nel corpo degli elementi irrigiditori è integrata una boccola di serraggio a parete sottile che, quando si esercita una pressione idraulica sull'elemento, blocca in direzione radiale il perno irrigiditore che in precedenza poteva muoversi liberamente.

Gli elementi sono protetti da un bordo raschiante metallico per impedire l'infiltrazione di trucioli e sono chiusi ermeticamente. Un raccordo di aerazione permette inoltre l'introduzione di aria di „sbarramento“.

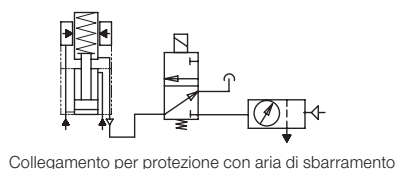
Avvertenze importanti

Gli elementi irrigiditori non sono adatti ad assorbire forze trasversali. Le forze di lavorazione possono produrre vibrazioni la cui ampiezza supera il valore medio del carico ammesso e può provocare un cedimento del perno. Rimedio: aumentare il coefficiente di sicurezza o il numero di elementi irrigiditori.

Per condizioni di esercizio, tolleranze e altre informazioni vedere la tabella di catalogo A 0.100.

Aria di sbarramento

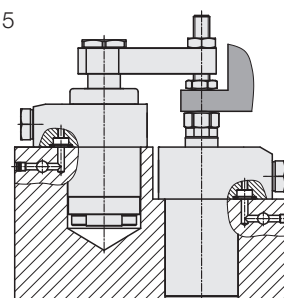
Per garantire il funzionamento degli elementi di irrigidimento antivibranti il collegamento per la ventilazione è assolutamente indispensabile. All'estremità del foro non deve penetrare alcun fluido (vedere anche la scheda G 0.110 „Ventilazione della camera della molla“). Si raccomanda l'installazione di aria di sbarramento. Durante il bloccaggio del pistone di irrigidimento, l'aria di sbarramento può essere al massimo a 4 bar. Se il pistone di irrigidimento non viene irrigidito, l'aria di sbarramento deve essere ridotta a max. 0,2 bar. L'aria di sbarramento deve essere priva di olio e acqua.



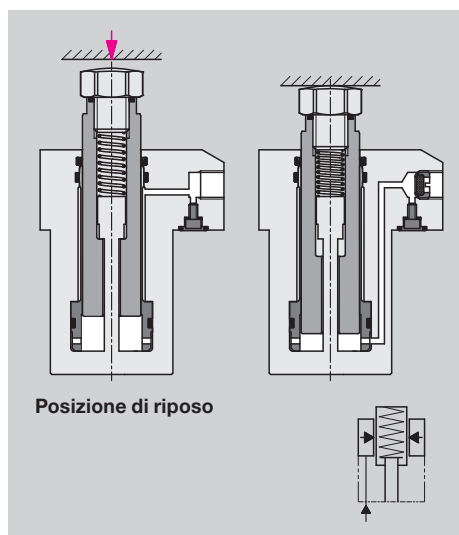
Collegamento per protezione con aria di sbarramento

Combinazione con elementi di bloccaggio

Pagina 5



Modalità di funzionamento Forza della molla perno esteso in posizione di riposo, accostamento con molla



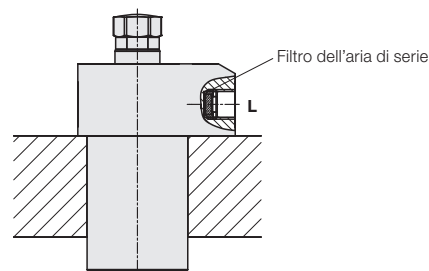
Il perno irrigiditore viene spinto all'indietro dal pezzo durante il suo inserimento. Occorre superare la forza della molla.

Grazie alla pressione idraulica il perno di supporto viene bloccato e può assorbire forze in direzione assiale.

Dopo lo sbloccaggio il perno irrigiditore rimane contro il pezzo, fino a quando il pezzo stesso viene prelevato dall'attrezzatura.

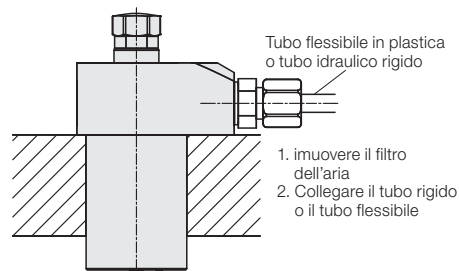
Raccordo di aerazione

1. Lavorazione a secco

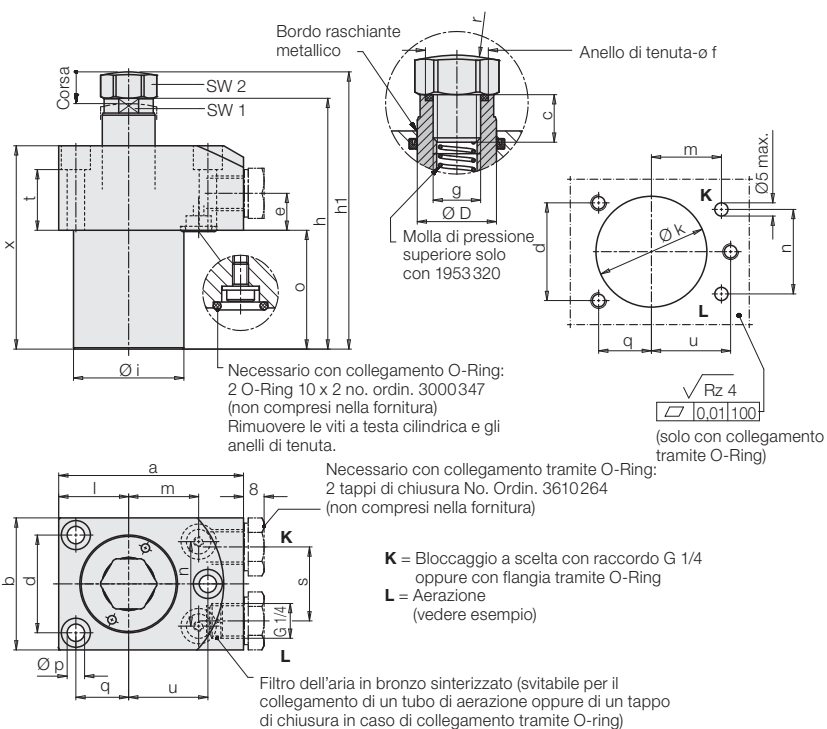
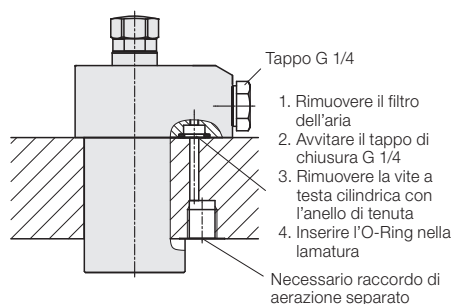


2. Lavorazione in umido

Raccordo per tubi



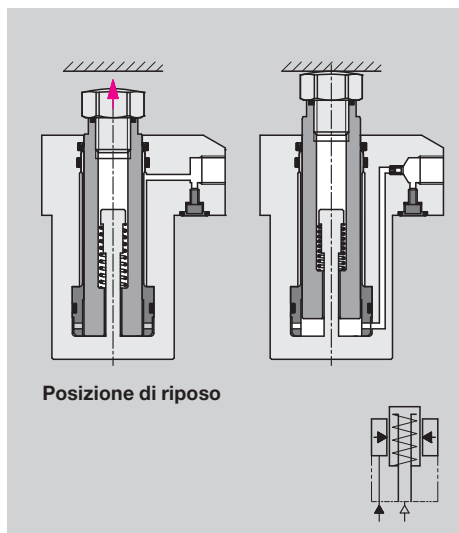
Attacco a flangia con O-ring



Perno irrigiditore - Ø D	[mm]	20	32	50
Corsa	[mm]	12	16	20
Carico ammesso a 200/500 bar	[kN]	5,6/16,8	14/42	34/102
Forza accostamento perno min./max.	[N]	15/25	30/60	50/100
Variatione elastica della lunghezza a bar	[µm/kN]	4,5	2,8	1,8
a	[mm]	70	85	125
b	[mm]	50	63	95
c	[mm]	12	12	20
d	[mm]	37	48	72
e	[mm]	14	18	15
Ø f	[mm]	15,9	15,9	19,6
g	[mm]	M 12	M 12	M 16
h	[mm]	95	119	174
h1	[mm]	105	129	184
Ø i ±0,1	[mm]	44,8	59,8	89,8
Ø k +1	[mm]	45	60	90
l	[mm]	26,5	34,5	55
m	[mm]	26,5	31	45
n	[mm]	32	46	75
o	[mm]	45	59	106
Ø p	[mm]	6,6	8,5	14
q	[mm]	20	27	42
r	[mm]	45	45	60
s	[mm]	28	41	70
t	[mm]	23	29	26
u	[mm]	30	38	55
x	[mm]	77	99	146
SW 1	[mm]	17	27	41
SW 2	[mm]	19	19	24
No. ordin.		1953320	1955320	1957320
O-Ring sostitutivo 10x2 mm		3000347	3000347	3000347
Tappo di chiusura G 1/4		3610264	3610264	3610264
Guarnizione di ricambio per tassello di pressione		3001731	3001731	3002018

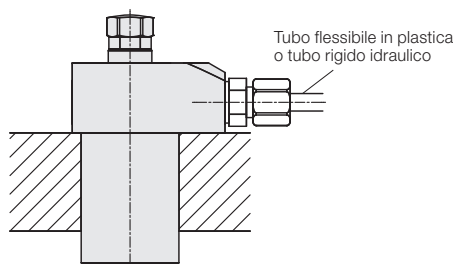
Raccomandazioni

Sul raccordo di aerazione è possibile introdurre aria di sbarramento. L'aria di sbarramento accresce la forza di appoggio del perno irrigiditore.

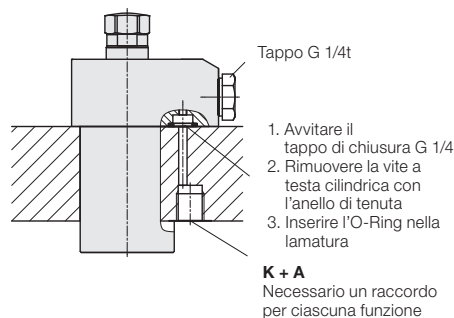


Il perno irrigiditore viene accostato al pezzo tramite aria compressa. La forza di accostamento è proporzionale alla pressione pneumatica a cui va dedotta la forza di richiamo della molla. Grazie alla pressione idraulica il perno di supporto viene bloccato e può assorbire forze in direzione assiale. Per la retrazione la pressione idraulica e pneumatica vengono eliminate e il perno di supporto ritorna nella posizione di riposo grazie alla forza della molla.

Raccordo pneumatico
Raccordo per tubi

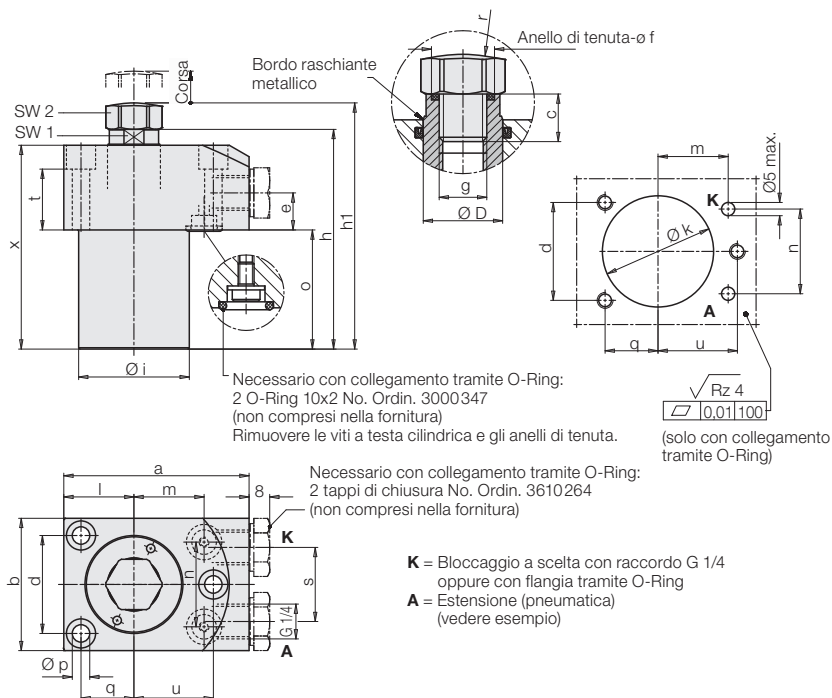


Attacco a flangia con O-ring



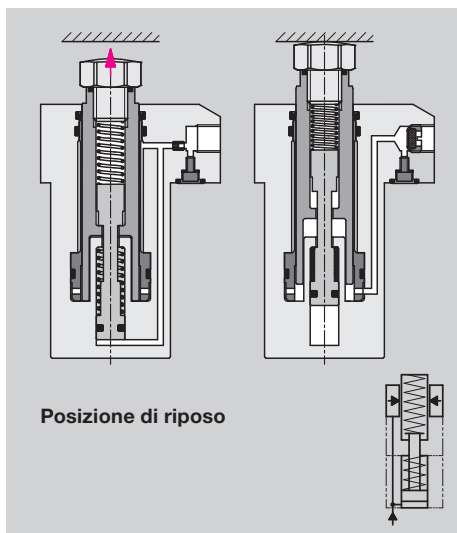
Raccomandazioni

Il dispositivo pneumatico per l'estensione del perno irrigiditore può essere utilizzato anche come aria di sbarramento. Per la retrazione è necessario eliminare la pressione dal raccordo.



Perno irrigiditore - Ø D	[mm]	20	32	50
Corsa	[mm]	12	16	20
Carico ammesso a 200/500 bar	[kN]	5,6/16,8	14/42	34/102
Forza della molla min./max.	[N]	15/25	30/60	50/100
Forza accostamento perno per pressione aria 1 bar (sottrarre forza della molla)	[N]	31	80	196
Variazione elastica della lunghezza a 500 bar	[µm/kN]	4,5	2,8	1,8
a	[mm]	70	85	125
b	[mm]	50	63	95
c	[mm]	12	12	20
d	[mm]	37	48	72
e	[mm]	14	18	15
Ø f	[mm]	15,9	15,9	19,6
g	[mm]	M 12	M 12	M 16
h	[mm]	83	103	154
h1	[mm]	93	113	164
Ø i ± 0,1	[mm]	44,8	59,8	89,8
Ø k + 1	[mm]	45	60	90
l	[mm]	26,5	34,5	55
m	[mm]	26,5	31	45
n	[mm]	32	46	75
o	[mm]	45	59	106
Ø p	[mm]	6,6	8,5	14
q	[mm]	20	27	42
r	[mm]	45	45	60
s	[mm]	28	41	70
t	[mm]	23	29	26
u	[mm]	30	38	55
x	[mm]	77	99	146
SW 1	[mm]	17	27	41
SW 2	[mm]	19	19	24
No. ordin.		1953321	1955321	1957321
O-Ring sostitutivo 10x2 mm		3000347	3000347	3000347
Tappo di chiusura G 1/4		3610264	3610264	3610264
Guarnizione di ricambio per tassello di pressione		3001731	3001731	3002018

Modalità di funzionamento Pressione dell'olio e forza della molla perno retratto in posizione di riposo estensione idraulica, accostamento tramite molla

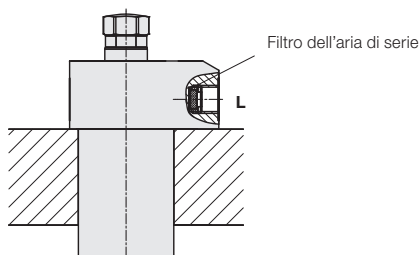


Il perno irrigiditore viene esteso grazie alla pressione idraulica applicata ad un piccolo pistone accostato al pezzo con l'interposizione di una molla. Per mezzo della pressione idraulica il perno irrigiditore viene bloccato e può assorbire le forze in direzione assiale.

Per la retrazione la pressione idraulica viene eliminata: il piccolo pistone ritorna nella posizione di riposo grazie alla forza della molla e porta con sé il perno irrigiditore.

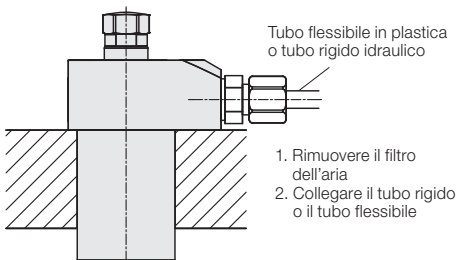
Raccordo di aerazione

1. Lavorazione a secco

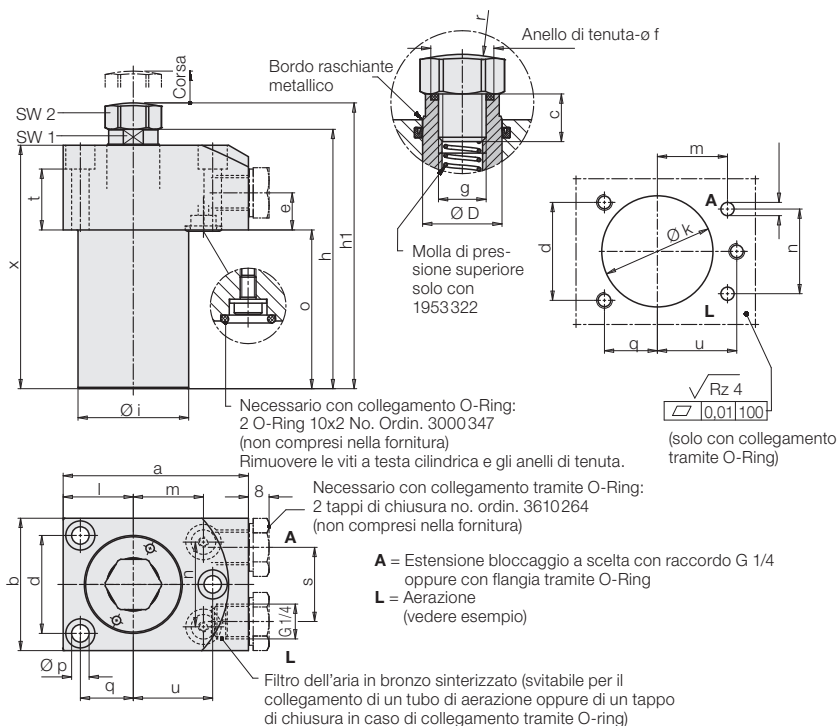
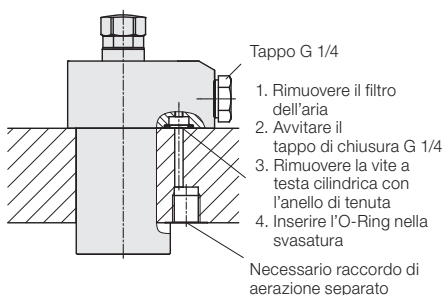


2. Lavorazione in umido

Raccordo per tubi



Attacco a flangia con O-ring



Perno irrigiditore - Ø D	[mm]	20	32	50
Corsa	[mm]	12	16	20
Carico ammesso a 200/500 bar	[kN]	5,6/16,8	14/42	34/102
Forza accostamento perno min./max.	[N]	15/25	30/60	50/100
Flusso volumetrico ammesso	[cm ³ /sec]	25	35	100
Volume olio per corsa	[cm ³]	1,0	3,3	9,8
Variazione elastica della lunghezza a 500 bar	[µm/kN]	4,5	2,8	1,8
a	[mm]	70	85	125
b	[mm]	50	63	95
c	[mm]	12	12	20
d	[mm]	37	48	72
e	[mm]	14	18	15
Ø f	[mm]	15,9	15,9	19,6
g	[mm]	M 12	M 12	M 16
h	[mm]	98	120	172
h1	[mm]	108	130	182
Ø i ±0,1	[mm]	44,8	59,8	89,8
Ø k + 1	[mm]	45	60	90
l	[mm]	26,5	34,5	55
m	[mm]	26,5	31	45
n	[mm]	32	46	75
o	[mm]	60	76	124
Ø p	[mm]	6,6	8,5	14
q	[mm]	20	27	42
r	[mm]	45	45	60
s	[mm]	28	41	70
t	[mm]	23	29	26
u	[mm]	30	38	55
x	[mm]	92	116	164
SW 1	[mm]	17	27	41
SW 2	[mm]	19	19	24
No. ordin.		1953322	1955322	1957322
O-Ring sostitutivo 10x2 mm		3000347	3000347	3000347
Tappo di chiusura G 1/4		3610264	3610264	3610264
Guarnizione di ricambio per tassello di pressione		3001731	3001731	3002018

Raccomandazioni

Sul raccordo di aerazione è possibile introdurre aria di sbarramento che accresce la forza di appoggio del perno irrigiditore. Durante lo sbloccaggio l'aria di sbarramento deve essere disattivata.

Scelta del carico ammesso di elementi irrigiditori

Il carico ammesso per gli elementi irrigiditori deve sempre essere scelto in modo che la forza di bloccaggio degli elementi utilizzati e le forze statiche e dinamiche di lavorazione possano essere assorbite con sicurezza.

Se la somma delle forze prodotte supera il carico ammesso, il perno di supporto dell'elemento irrigiditore viene spinto indietro danneggiando in questo modo l'elemento.

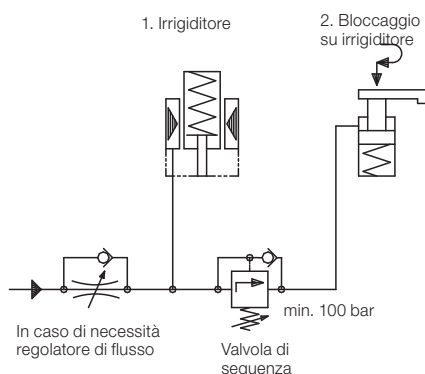
Rapporto carico ammesso / forza di bloccaggio

In linea di principio il carico ammesso degli elementi irrigiditori deve essere almeno il doppio della forza degli elementi di bloccaggio.

Carico ammesso $\geq 2 \times$ forza di bloccaggio

Bloccaggio su un irrigiditore antivibrante Comando della sequenza di bloccaggio

La sequenza – irrigiditore e bloccaggio su irrigiditore – viene comandata in base alla pressione, ad es. tramite valvola di sequenza.



La valvola di sequenza deve essere tarata ad una pressione di apertura al di sopra del punto di intersezione fra le due rette nel diagramma. Se fosse necessario un regolatore di flusso, a causa del flusso volumetrico troppo elevato, il montaggio dovrebbe essere effettuato come illustrato nel circuito idraulico.

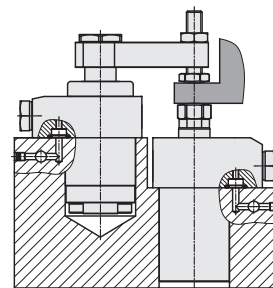
Combinazione di elementi irrigiditori con staffe rotanti della stessa grandezza

Per ottenere un carico ammesso doppio rispetto alla forza di bloccaggio, per tutti e 3 i tipi di elementi irrigiditori antivibranti è necessaria una pressione d'esercizio di almeno 200 bar.

La distanza verticale di entrambe le rette nell'area della superficie colorata indica la forza di lavorazione massima possibile disponibile compresa la riserva.

Esempio

La staffa rotante 1895103 (Tabella di catalogo B 1.880) blocca un pezzo sull'elemento irrigiditore antivibrante 1955322.



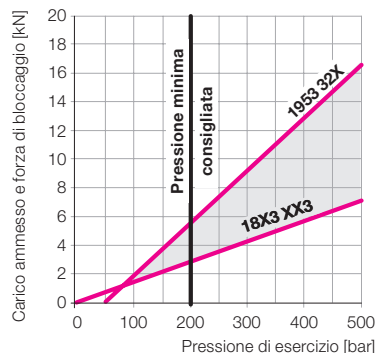
Nel diagramma per il tipo 1955 sono presenti i seguenti valori:

Pressione minima d'esercizio:	200 bar
Carico ammesso a 200 bar:	14 kN
Forza di bloccaggio a 200 bar:	7 kN

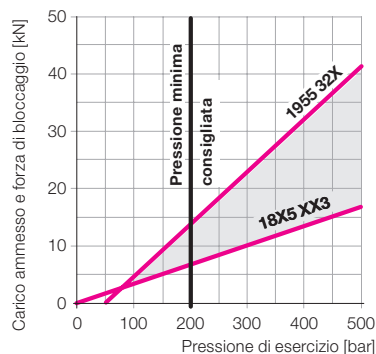
Forza di lavorazione possibile a 200 bar:

Carico ammesso:	14 kN
– Forza di bloccaggio:	–7 kN
<hr/>	
= forza di lavorazione possibile:	7 kN
(compresa riserva)	

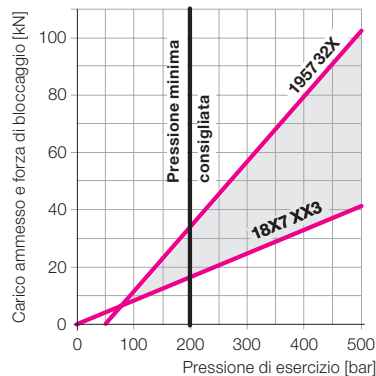
Tipo 1953



Tipo 1955



Tipo 1957



Avvertenza importante

Il 'carico ammesso' indicato nei diagrammi è da intendersi come carico statico. Le forze di lavorazione possono tuttavia produrre anche vibrazioni i cui picchi superano ampiamente il valore medio. A tale scopo è preferibile considerare un fattore di sicurezza maggiore.