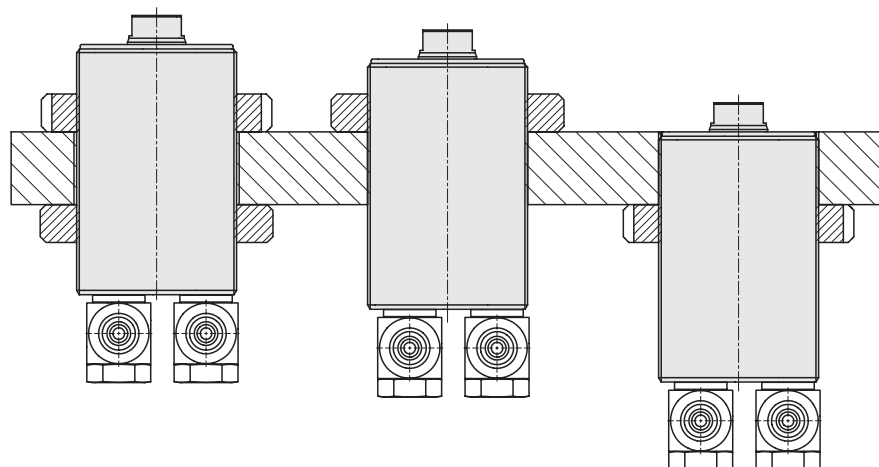




Universalzylinder mit Außengewinde, einfach und doppelt wirkend max. Betriebsdruck 500 bar



Einbaumöglichkeiten



Beschreibung

Die Universalzylinder mit Außengewinde sind mit den gleichen Kolbendurchmessern und Hübem lieferbar, wie die bewährten Blockzylinder. Der Hydraulikanschluss erfolgt ausschließlich am Zylinderboden mit Hydraulikrohr oder Schläuchen.

Die Abdichtung der einsatzgehärteten Kolbenstange übernimmt eine leckölarne Tandemdichtung und ein Schmutzabstreifer.

Einsatz

Die Universalzylinder mit Außengewinde sind sowohl als Spannzylinder in der Werkstückspannung als auch für allgemeine Bewegungsaufgaben einsetzbar.

Für Temperaturen über 100 °C steht eine Ausführung mit FKM-Dichtungen zur Verfügung. Die Befestigung erfolgt in Durchgangsbohrungen mit 2 Nutmuttern oder in Gewindebohrungen mit 1 Nutmutter. Die Kontermuttern erlauben eine exakte Positionierung des Zylinders in axialer Richtung.

Wichtige Hinweise

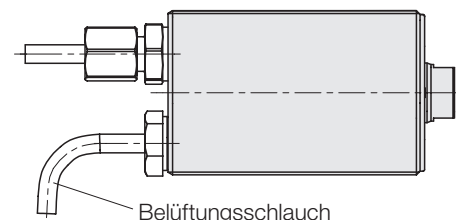
Betriebsbedingungen, Toleranzen und sonstige Angaben siehe Blatt A 0.100.

Vorteile

- 6 Kolbendurchmesser von 16 bis 63 mm
- 3 Hublängen pro Baugröße
- Leckölarne Abdichtung
- Wahlweise einfach wirkend mit Feder-rückzug oder doppelt wirkend
- Anschlussgewinde am Zylinderboden
- Axiale Einstellbarkeit durch Außengewinde
- Nutmuttern nach DIN 1804 verwendbar
- Raumsparende Befestigung in Vorrichtungswänden
- Dadurch spänegeschützte Verrohrung möglich
- Kolbenstangen mit Innengewinde für die Befestigung verschiedener Druckschrauben

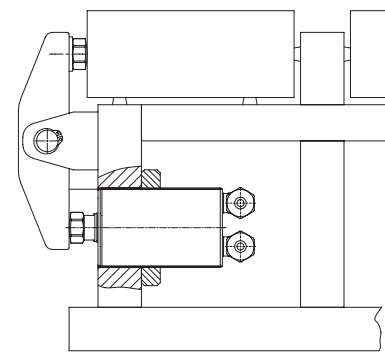
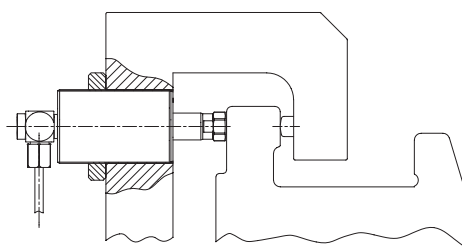
Belüftung des Federraumes bei einfach wirkender Ausführung.

Wenn Gefahr besteht, dass aggressive Schneid- und Kühlflüssigkeiten durch den Sintermetall-Filter in den Federraum gelangen können, muss ein Belüftungsschlauch angeschlossen und an eine geschützte Stelle verlegt werden, siehe Datenblatt G 0.110

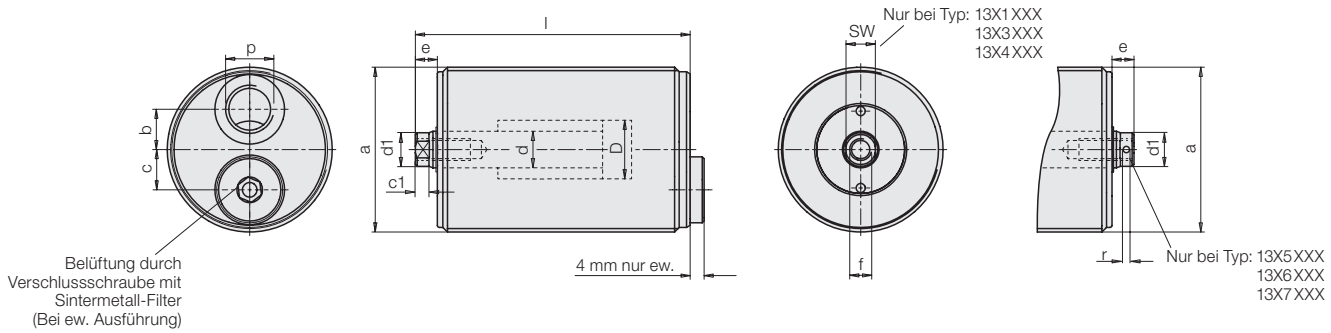


Dazu wird der Sintermetall-Filter gegen eine Stecknippel-Verschraubung, oder eine entsprechende Einschraubverschraubung, siehe Datenblatt F 9.300, ausgetauscht.

Anwendungsbeispiele



Technische Daten



Kolben-Ø D	[mm]	16	16	25	32	40	50	63
Stangen-Ø d	[mm]	10	10	16	20	25	32	40
Druckkraft bei 100 bar	[kN]	2	2	4,9	8	12,6	19,5	31,2
Druckkraft bei 500 bar	[kN]	10	10	24,5	40,2	62,8	98,5	156
Zugkraft bei 100 bar	[kN]	1,2	1,2	2,9	4,9	7,7	11,6	18,6
Zugkraft bei 500 bar	[kN]	6,1	6,1	14,5	24,5	38,3	57,9	93
Federrückzugskraft, min.	[N]	50	50	140	195	270	410	430
Ölbedarf/ Vorlauf	[cm³]	2,01	2,01	4,91	8,05	12,56	19,63	31,17
10 mm Hub Rücklauf	[cm³]	1,2	1,2	2,9	4,9	7,7	11,6	18,6
a	[mm]	M40x1,5	M45x1,5	M48x1,5	M55x1,5	M65x1,5	M75x1,5	M90x2
b	[mm]	11	11	13,5	13	16,5	21	28
c	[mm]	11	11	13,5	17	21,5	27	33,5
Ø d1 x c1	[mm]	9,2x3,7	9,2x3,7	15x5	19x7,8	24x7,1	30,5x6,4	38,7x9,2
f	[mm]	M6x12	M6x12	M10x15	M12x15	M16x25	M20x30	M27x40
e	[mm]	6(7)*	6(7)*	7	10	10	10	14
p		G1/8	G1/4	G1/4	G1/4	G1/4	G1/4	G1/4
r	[mm]					4	4	4
SW	[mm]	8	8	13	17			

Einfach wirkend mit Federrückzug

Hub ±1	[mm]	8	8	8	10	10	12	12
Gesamtlänge l ± 1	[mm]	72	75	84	96	99	109	122
Masse	[kg]	0,78	0,67	0,88	1,38	1,93	2,87	4,51
Bestell-Nr.		1311 205	1311 005	1313 005	1314 105	1315 005	1316 005	1317 005

Hub ±1	[mm]	20	20	20	20	20	20	25
Gesamtlänge l ± 1	[mm]	107	110	114	121	124	134	155
Masse	[kg]	1,07	1,13	1,28	1,75	2,52	3,67	5,98
Bestell-Nr.		1311 225	1311 025	1313 025	1314 125	1315 025	1316 025	1317 035

Doppelt wirkend

Hub ±1	[mm]	16	16	20	25	25	25	30
Gesamtlänge l ± 1	[mm]	72	75	84	96	99	109	122
Masse	[kg]	0,77	0,66	0,85	1,32	1,84	2,75	4,25
Bestell-Nr.		1341 305	1341 105	1343 105	1344 105	1345 105	1346 105	1347 105

Hub ±1	[mm]	50	50	50	50	50	50	63
Gesamtlänge l ± 1	[mm]	107	110	114	121	124	134	155
Masse	[kg]	1,04	1,10	1,21	1,63	2,34	3,39	5,42
Bestell-Nr.		1341 365	1341 165	1343 165	1344 165	1345 165	1346 165	1347 175

Hub ±1	[mm]	100	100	100	100	100	100	100
Gesamtlänge l ± 1	[mm]	160	163	164	171	174	184	192
Masse	[kg]	1,59	1,68	1,81	2,38	3,35	4,67	6,73
Bestell-Nr.		1341 395	1341 195	1343 195	1344 195	1345 195	1346 195	1347 195

Zubehör

Bestell Nr. Nutmutter DIN 1804	3300699	3300326	3300324	3300992	3301661	3300673	3300412
--------------------------------	---------	---------	---------	---------	---------	---------	---------

* nur bei 1311 025, -225 und

1341 165, -195, -365, -395

Bestell-Nummernschlüssel

für Ausführungen mit FKM-Dichtungen

für Temperaturen über 100 °C bis 150 °C

13XXX6

Druckschrauben siehe Katalogblatt G 3.800

