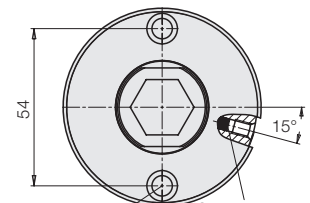
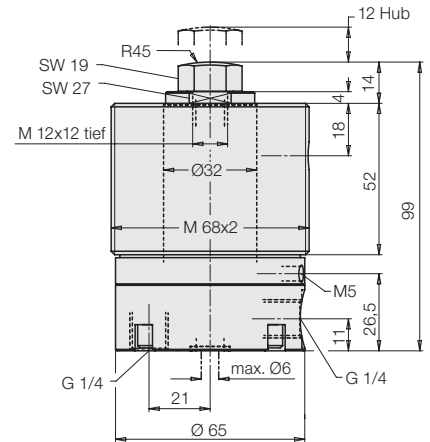
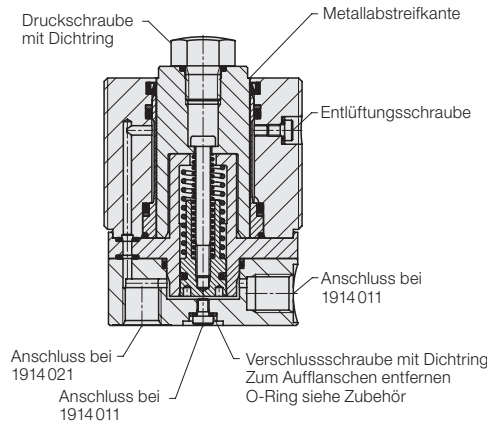




Abstützelemente

Ausfahren hydraulisch – Anlegen mit Federkraft, einfach wirkend mit Federrückzug, max. Betriebsdruck 500 bar



Bohrung und Senkung Ø 7 / Ø 10,5 x 7 tief für Zyl.-schraube ISO4762 M 6 x 85
Sintermetall-Luftfilter, Anschlussmöglichkeit für Belüftungsschlauch NW 6 mit Anschlussnippel M5 (siehe G 0.110)

Einsatz

Hydraulische Abstützelemente werden zum Abstützen von Werkstücken gegen Vibration und Durchbiegung bei der Bearbeitung verwendet.

Beschreibung

Der Stützbolzen ist in Grundstellung eingefahren. Nach Druckbeaufschlagung fährt er mit Federkraft gegen das eingelegte Werkstück. Steigt der Öldruck an, wird der Stützbolzen hydraulisch verklemt. Nach dem Entspannen des Systems geht der Stützbolzen wieder in Grundstellung.

Der Stützbolzen ist mit Innengewinde versehen, damit Einschraubstücke zum Höhenausgleich verwendet werden können.

Die Druckölführung erfolgt wahlweise von der Seite oder von unten.

Vor Verunreinigungen ist das Innere des Abstützelementes durch einen Sintermetall-Luftfilter geschützt.

Wichtige Hinweise!

Wenn die Gefahr besteht, dass Flüssigkeiten angesaugt werden, muss ein Belüftungsschlauch angeschlossen werden.

Die Federkraft darf nicht zum Anheben von Werkstücken benutzt werden.

Druckstücke und Verlängerungen mit großer Masse können die Funktion des Elementes beeinflussen.

Abstützelemente sind nicht für die Aufnahme von Querkräften geeignet.

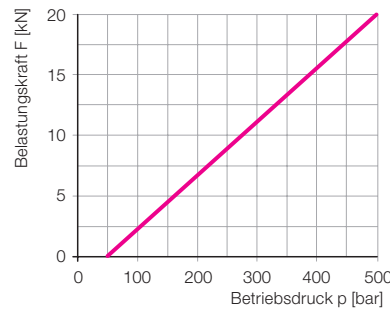
Abstützelemente dürfen nur mit abgedichteter Druckschraube betrieben werden.

Bei Trockenbearbeitung, Minimalmengenschmierung und bei Anfall kleinster Späne kann es an der Metallabstreifkante zu einem Spänestau kommen.

Abhilfe: Regelmäßige Reinigung

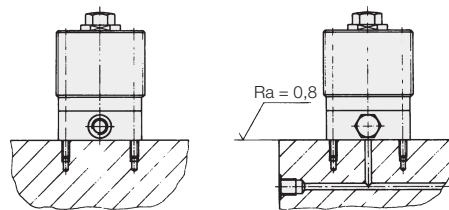
Betriebsbedingungen, Toleranzen und sonstige Angaben siehe Blatt A 0.100.

Zulässige Belastungskraft F in Abhängigkeit des Betriebsdruckes p



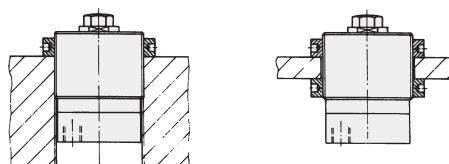
Einbaubeispiele 1914011

Bei der Ausführung 1914011 kann die Ölzuführung wahlweise durch den seitlichen Rohranschluss oder von unten durch eine Bohrung im Vorrichtungskörper erfolgen. Dazu wird die Verschlusschraube mit Dichtung entfernt, ein O-Ring 10x2 eingelegt und der seitliche Anschluss mit der Verschlusschraube G1/4 verschlossen.



Einbaubeispiele 1914021

Die Ausführung 1914021 hat einen Rohranschluss an der Unterseite. Der seitliche Rohranschluss ist mit einem Verschlussstopfen verschlossen.



Bolzen-Ø	[mm]	32
Bolzenhub	[mm]	12
Bolzenanstellkraft	[N]	30-60
Ölbedarf / Hub	[cm ³]	2,5
Zul. Volumenstrom	[cm ³ /s]	35
Empf. Mindestdruck	[bar]	100
Elastische Längenänderung bei Belastung und 500 bar	[µm/kN]	1,3
Masse	[kg]	2,0

	Bestell-Nr.
Anschluss seitlich	1914011
Anschluss unten	1914021

Artikel auf Anfrage lieferbar

Zubehör:	
O-Ring 10 x 2	3000347
Verschlusschraube G 1/4	3610264
Kreuzlochmutter M 68 x 2	3522008
Ersatz-Dichtring (für Druckschraube)	3000536
Druckschraube M 12 x 12	3614028
Stecknippelverschraubung M5	3890091

Zubehör: Kreuzlochmutter

