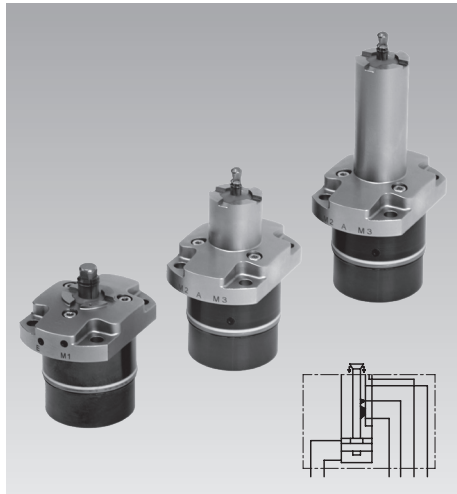




Elementos de sujeción en taladros

Control neumático de apoyo y de bloqueo, Ø orificio 5,5 – 13 mm
 doble efecto, presión máx. de servicio 30, 80 y 120 bar



Aplicación

El elemento de sujeción en taladros de accionamiento hidráulico es particularmente apropiado para el bloqueo de piezas a mecanizar con orificios lisos de diámetro 5,5 hasta 13 mm en la superficie de apoyo.

La pieza a mecanizar se pone directamente sobre la superficie de apoyo templada del elemento de sujeción en taladros y por eso casi no se deforma durante el bloqueo.

Dado que sólo se bloca en un plano, es posible el mecanizado de 5 caras.

Descripción

El cilindro hidráulico doble efecto acciona un bulón de sujeción cónico dispuesto en el centro del cuerpo, que expande la pinza de sujeción templada. La fuerza de expansión hace que las puntas penetren en la superficie más blanda del taladro. Esta unión geométrica de forma garantiza una sujeción segura de la pieza (véase también "Principio de sujeción en la página 2).

Todas las funciones pueden controlarse neumáticamente.

El uso de la conexión para la estanqueidad del aire puede evitar que líquidos y virutas entren en la pinza de sujeción.

Instrucciones importantes

El elemento de sujeción en taladros no tiene función de centrado. Para la inserción y el posicionamiento de la pieza a mecanizar se debe prever guías y bulones de centrado adecuados (véase página 2). Los bulones de centrado también deben absorber las fuerzas transversales que se producen durante el mecanizado.

Sólo se garantiza una sujeción de la pieza sin deformaciones si la pieza descansa sin holgura sobre todos los elementos de sujeción en taladros. Las fuerzas de sujeción indicadas sólo se alcanzan si las puntas de la pinza de sujeción pueden penetrar en la pared del taladro. (véase también "Características técnicas" dureza máx.).

Si las virutas y líquidos penetran en un taladro de sujeción abierto hacia arriba, la estanqueidad por aire debe conectarse continuamente.

Bloqueo axial en taladros lisos

Mecanizado de 5 caras

Sujeción de la pieza sin deformaciones

Mayor precisión con herramientas de longitud estándar

Trayectorias cortas

Reducción de los tiempos de paso

Posicionado y absorción de la fuerza transversal

Útiles y mesas de máquinas más pequeños

Gestión eficiente de las virutas

Funcionamiento

Al recibir la presión de aceite, el bulón de sujeción cónico se retrocede. La pinza de sujeción se extiende y las puntas penetran en la pared del taladro.

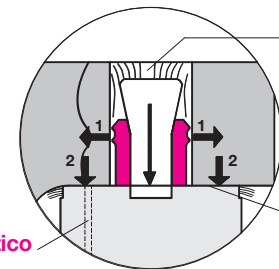
Con la penetración de las puntas, la presión hidráulica aumenta y con ella la fuerza de sujeción. Al desbloquear, el bulón de sujeción avanza de nuevo. La pinza de sujeción se descarga y se contrae mediante un muelle anular.

Seguridad de funcionamiento

La seguridad de funcionamiento está garantizada si

- las puntas de la pinza de sujeción pueden penetrar en la pared del taladro (véase Características técnicas material de la pieza);
- el diámetro del taladro de sujeción está dentro del campo de tolerancia admisible de la pinza de sujeción utilizada;
- el taladro de sujeción de la pieza a mecanizar es redondo y perpendicular a la superficie de apoyo;
- la pieza a mecanizar se apoya en toda la superficie en ángulo recto con respecto al elemento de sujeción en taladros;

Fuerzas de sujeción hasta 5 kN

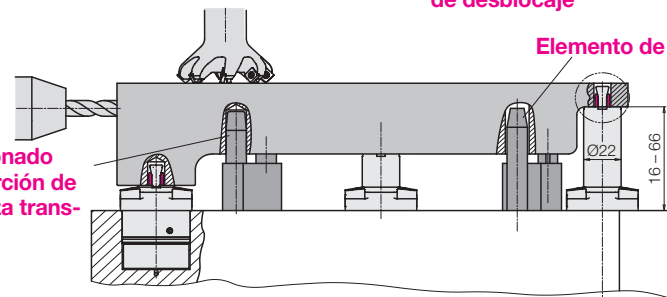


Estanqueidad por aire

Soporte templado para la pieza a mecanizar

Control neumático de apoyo

Control de bloqueo y de desbloqueo

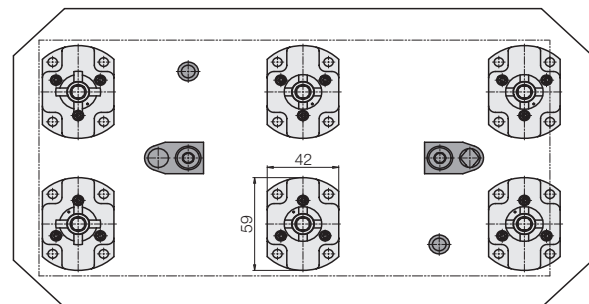


Elemento de inserción

Diámetro de cuello pequeño

Diferentes alturas de apoyo

2 x hidráulica 4 x neumática (en caso necesario)



Componentes protegidos contra la corrosión

Cualquier posición de montaje

Control de funcionamiento

Con los elementos de sujeción en taladros no es posible el control visual del proceso de sujeción porque están encubiertos por la pieza a mecanizar.

Por lo tanto, este elemento de sujeción en taladros tiene tres opciones de control neumático y una de control hidráulico de serie:

- Control de apoyo
- Control de bloqueo
- Control de desbloqueo
- Control de la presión de servicio mediante presostatos externos

- las superficies de apoyo están libres de suciedad y virutas;
- el aire para estanqueidad está conectado para soplar los líquidos y las virutas.

Recomendamos el uso de todas las opciones de control para que la información sobre el estado de funcionamiento actual esté disponible en todo momento.

En la página 4 encontrará una descripción detallada con un diagrama de funcionamiento y el esquema hidráulico y neumático.

Diseño con retorno definido de los segmentos de sujeción

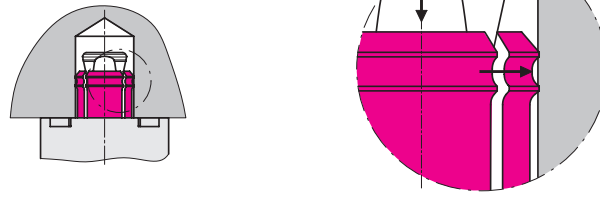
Sobre demanda

Principio de sujeción

Para asegurar que la pieza a mecanizar se bloca con la mayor fuerza posible al soporte templado para la pieza, se debe establecer una conexión mediante unión geométrica de forma entre la pinza de sujeción y la pared del taladro lisa.

Durante el proceso de sujeción, el bulón de sujeción cónico extiende la pinza de sujeción templada y las puntas circunferenciales penetran en el material de la pieza a mecanizar más blando.

La profundidad de penetración depende de la dureza del material. Por lo tanto se excluyen los materiales templados, bonificados y también demasiado blandos (véase "Características técnicas"). En caso de duda, se debe llevar a cabo una prueba de sujeción.

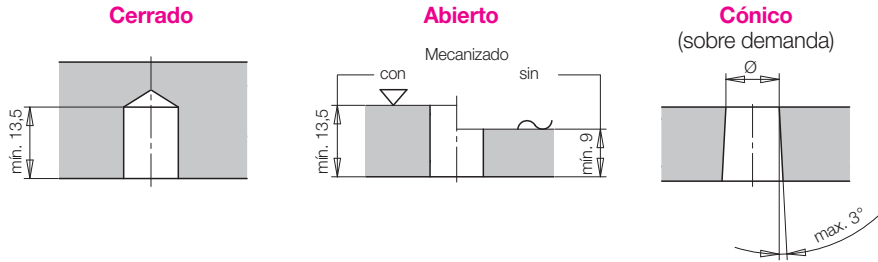


Taladro de sujeción

Un taladro de sujeción cerrado tiene la ventaja que no se pueden introducir virutas ni líquidos en el elemento de sujeción en taladros a través de la pinza de sujeción durante el mecanizado.

Sin embargo, el aire para estanqueidad sólo puede desconectarse si no hay líquido en el soporte para la pieza.

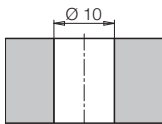
Si el taladro está abierto, el aire para estanqueidad debe permanecer continuamente conectado.



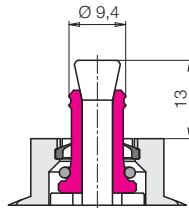
Pinza de sujeción

Ejemplo: Ø taladro de sujeción 10 mm

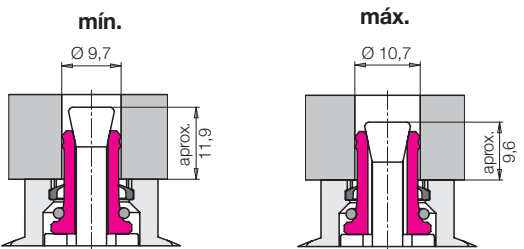
Diámetro nominal de la pinza de sujeción 10



Pinza de sujeción desbloqueada



Tolerancia admisible del taladro de sujeción



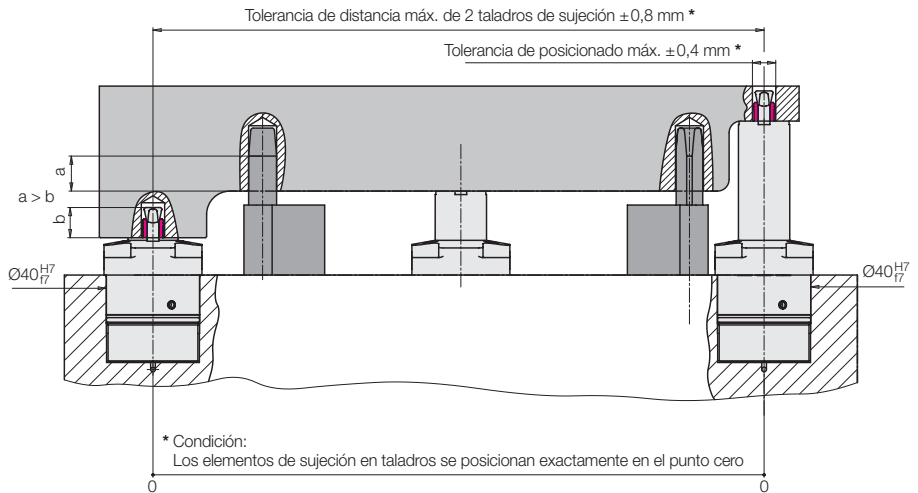
Insertar y posicionar la pieza a mecanizar

La pieza a mecanizar debe ser guiada por pernos de inserción, especialmente durante la carga automática por robots.

Los elementos de sujeción en taladros no tienen función de centraje. Los pernos de posicionado (redondos y aplanados) tienen las siguientes funciones

- colocar las piezas a mecanizar en una posición de mecanizado exacta;
- absorber fuerzas transversales si éstas son superiores al 10% de la fuerza de sujeción de los elementos de sujeción en taladros.

Las funciones "insertar" y "posicionar" pueden combinarse si el centrado es suficientemente largo (véase ejemplo a > b).



Tolerancia de posicionado

Debido a que la pinza de sujeción se puede mover radialmente en el cuerpo, la pieza a mecanizar se puede colocar con una tolerancia de posicionado de ±0,4 mm.

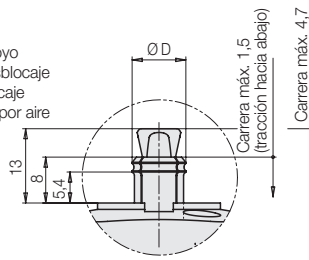
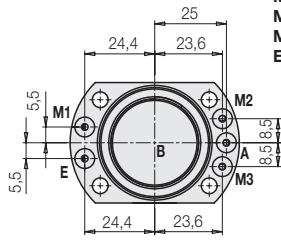
Tolerancia de distancia

La tolerancia de distancia de 2 taladros de sujeción puede ser como máximo ±0,8 mm si ambos elementos de sujeción en taladros están posicionados en el punto cero (dimensión nominal).

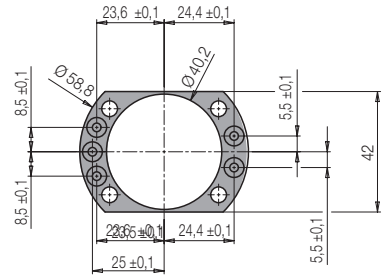
Dimensiones

Datos técnicos • Accesorios

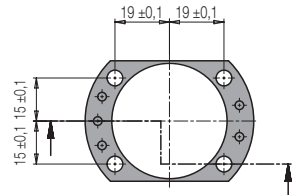
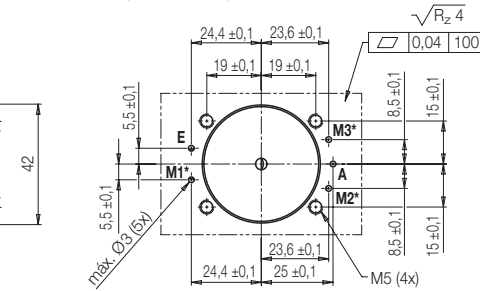
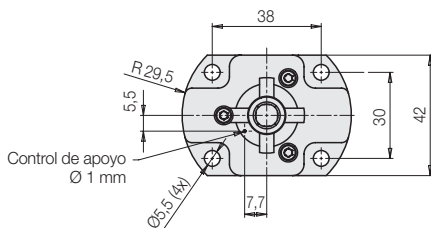
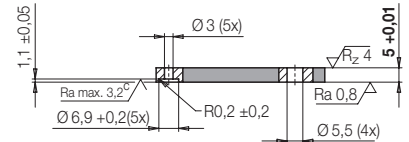
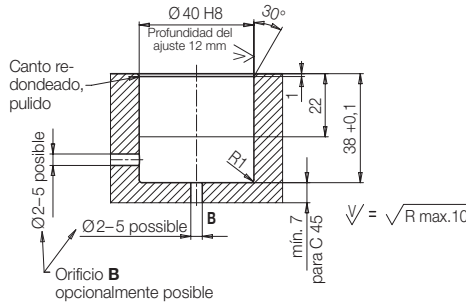
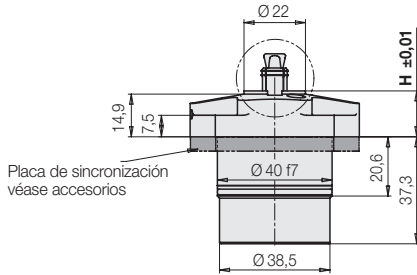
- A** = Blocaje
- B** = Desblocaje
- M1** = Control de apoyo
- M2** = Control de desblocaje
- M3** = Control de blocaje
- E** = Estanqueidad por aire



Accesorio
Placa de sincronización
Referencia 0342003



Esquema de conexión



5 juntas tóricas de 4 x 1,5 se suministra con la garra giratoria

Tornillos de fijación M5 DIN 912-12.9 Par de apriete 10 Nm

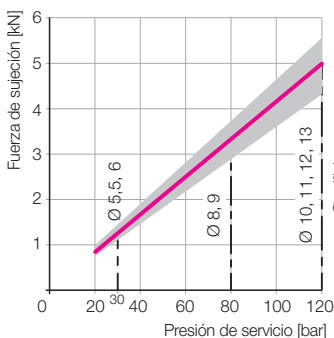
5 juntas tóricas de 4 x 1,5 se suministra con la garra giratoria

* Los taladros sólo son necesarios si se utilizan las opciones de control.

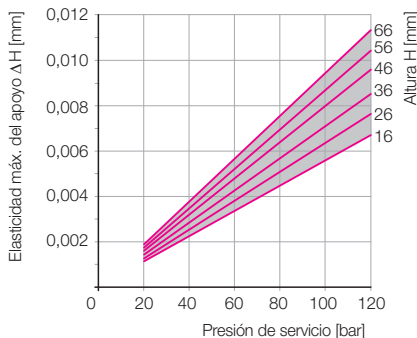
Ø orificio D	[mm]	5,5	6	7	8	9	10	11	12	13
Campo de sujeción utilizable Ø	[mm]	5,2...6,2	5,7...6,7	6,7...7,7	7,7...8,7	8,7...9,7	9,7...10,7	10,7...11,7	11,7...12,7	12,7...13,7
Fuerza de sujeción máx. aprox.	[kN]	1,2	1,2	3,3	3,3	3,3	5	5	5	5
Fuerza de expansión radial aprox.	[kN]	3	3	9	9	9	14	14	14	14
Presión máx. de servicio	[bar]	30	30	80	80	80	120	120	120	120
Presión mín. de servicio	[bar]					20				
Material de la pieza	Dureza máx. HRB/HRc					250/25				
	Resistencia máx. a la tracción [N/mm ²]					850				
Tolerancia de posicionado necesaria (véase página 2)	[mm]					+/- 0,4				
Error de redondez máx. del taladro de la pieza a mecanizar	[mm]					0,1				
Carrera del bulón de sujeción	[mm]					4,7				
Carrera de la pinza de sujeción (tracción hacia abajo)	[mm]					máx. 1,5				
Gasto de aceite blocaje / desblocaje	[cm ³]					2,5 / 4				
Caudal adm.	[cm ³ /s]					25				
Aceite hidráulico según DIN 51524-2						HLP 32				
Campo de temperatura	[°C]					0...80				
Presión de aire recomendada del sensor	[bar]					2...4				
Presión recomendada de la estanqueidad por aire con / sin control de funcionamiento	[bar]									máx. 1/3

Diagrama de la fuerza de sujeción

- = Valor nominal
- = Campo de tolerancia



Elasticidad máx. del apoyo ΔH durante el blocaje de la pieza



Referencia

BCC1XXX	HXXXSZ	Peso aprox. [kg]	Elasticidad máx. del apoyo ΔH bajo carga* [µm / kN]
Ø orificio [mm] x 10	Altura H [mm]		
055	016	0,5	-0,7
060	026	0,53	-0,9
070	036	0,55	-1,1
080	046	0,57	-1,3
090	056	0,6	-1,5
100	066	0,62	-1,7
110			
120			
130			

* Carga debida al peso de la pieza y las fuerzas de mecanizado

Otros tamaños constructivos sobre demanda.

Controles de funcionamiento neumáticos

El elemento de sujeción en taladros bloca la pieza a mecanizar dentro de taladros lisos en la superficie de apoyo. Por lo tanto, es imposible controlar visualmente el proceso de sujeción.

Para ello se dispone de tres controles de funcionamiento neumáticos:

• **Control de apoyo M1**

Señala que la pieza está apoyada sin holguras sobre el soporte templado y, por lo tanto, es una condición para iniciar el proceso de sujeción.

• **Control de desbloqueo M2**

Señala la posición de desbloqueo del bulón de sujeción y, por lo tanto, la apertura de la pinza de sujeción.

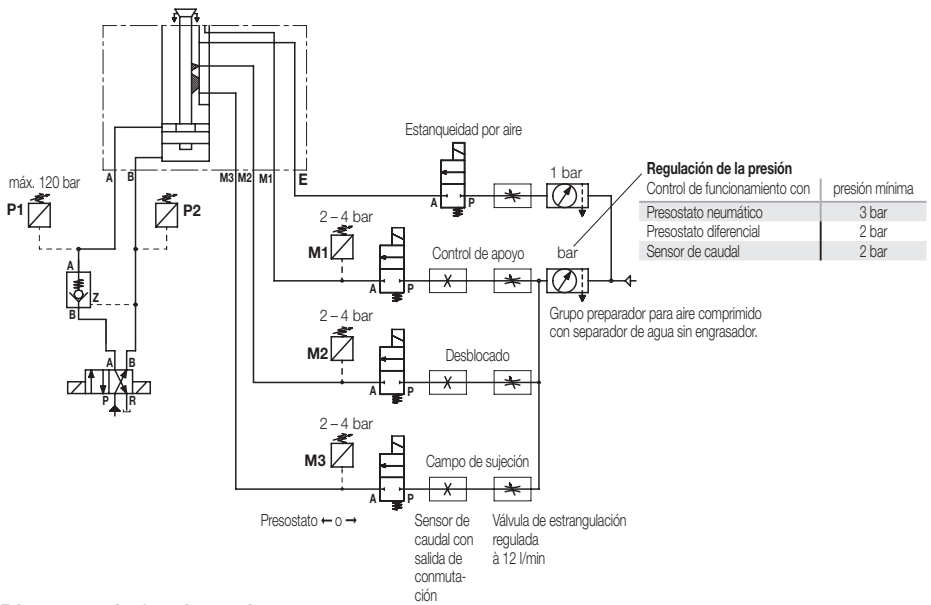
Junto con el presostato P2, es una condición para la carga y descarga sin impedimentos de la pieza a mecanizar.

• **Control de bloqueo M3**

Señala que el bulón de sujeción se encuentra en el campo de sujeción óptimo y que la pinza de sujeción se adapta al diámetro del taladro de sujeción.

Junto con el control de apoyo M1 y el presostato P1, la señal sirve como liberación del mecanizado.

Esquema hidráulico y neumático con todos los controles de funcionamiento y estanqueidad por aire



Controles de funcionamiento hidráulicos

• **Presión de sujeción P1**

Señala la presencia de la presión de funcionamiento regulada y de la fuerza de sujeción deseada.

Junto con el control de apoyo M1 y el control de bloqueo M3, la señal sirve como liberación del mecanizado.

• **Posición de desbloqueo P2**

Señala que el tirante se mantiene en la posición de desbloqueo mediante presión hidráulica. Junto con el control de desbloqueo M2 es la liberación para el cambio de la pieza.

Mensaje de error en el estado de sujeción

Las posibles causas de error son

- taladro de sujeción demasiado grande
- taladro de sujeción fuera de tolerancia
- taladro de sujeción cónico o no redondo
- material de la pieza demasiado duro
- material de la pieza demasiado blando
- pinza de sujeción desgastada o defectuosa
- bulón de sujeción defectuoso

Conversión de señal Neumática → Eléctrica

Si se cierra un orificio neumático, la presión de aire en el sistema de medición aumenta.

Un medidor electro-neumático puede medir o el aumento de la presión o la caída del caudal de aire y convertirlo en una señal eléctrica.

Presostato neumático

Ventaja: Regulación simple

Para conseguir un diferencial de conmutación suficiente de 1 - 2 bar, el caudal de aire debe limitarse a aprox. 12 l/min con una válvula de estrangulación. Esta regulación se realiza con un sensor de caudal adicional con indicación digital del caudal.

Presostato diferencial

Los presostatos diferenciales (p.ej. sistema PEL) necesitan sólo 0,5 a 1,5 bar de presión de trabajo. El ajuste preciso de una tobera de ajuste bajo condiciones prácticas es necesaria.

Sensor de caudal

El control de funcionamiento también es posible, independientemente de la presión, mediante la medida del caudal. El sensor de caudal debe tener un indicador digital y un interruptor de valor final regulable con una salida binaria, como el tipo SFAB de Festo.

Diagrama de funcionamiento

Aparato	Funcionamiento	Pieza a mecanizar						
		Cargar	Blocar	Bloqueo	Mecanizar	Desbloquear	Desbloqueado	Descargar
Neumática	Tobera de soplado	E						
	Presostato *	M1						
	Presostato *	M2						
	Presostato *	M3						
Hidráulica	Elementos de sujeción en taladros	A						
		B						
	Presostato	P1						
	Presostato	P2						

* como alternativa presostato diferencial o sensor de caudal

Ejemplos para posiciones de conmutación al utilizar todos los elementos de control

Elementos de control		Estado de los elementos de control		
		Elementos de sujeción en taladros		
		Desbloqueado y la pieza de trabajo no queda plana en la superficie	Bloqueo Liberación de mecanizado	Mensaje de error en el estado de sujeción
Control de apoyo	M1	0	1	1
Control de desbloqueo	M2	1	0	0
Control de bloqueo	M3	0	1	0
Presión de bloqueo	P1	0	1	1
Presión de desbloqueo	P2	1	0	0

← ¡Error!
(véase texto)

Ejemplo

Seis controles de apoyo con presión de aire de 2 bar

1. Cubrir todos los controles de apoyo con una pieza a mecanizar y medir el caudal Q_{min}.
2. Si un control de apoyo no está cubierto, medir Q_{máx}.
3. Entrar y memorizar el umbral de conmutación = 0,5 x (Q_{máx} + Q_{min}).

Si la diferencia (Q_{máx} - Q_{min}) es demasiado baja, se debe aumentar el caudal o reducir el número de los elementos de sujeción en taladros por sensor.

Número de elementos de sujeción en taladros en un control de funcionamiento

Para la supervisión de una función, p.ej. el control de apoyo, se puede conectar un grupo de máx. 6 elementos de sujeción en taladros a un medidor. La calibración de la presión de conmutación requiere un gran cuidado, ya que el medidor tiene que reconocer que, por ejemplo, sólo uno de los 6 controles de apoyo no está cubierto. ¡No es posible ver cuál de los 6 elementos de sujeción en taladros es ésto!