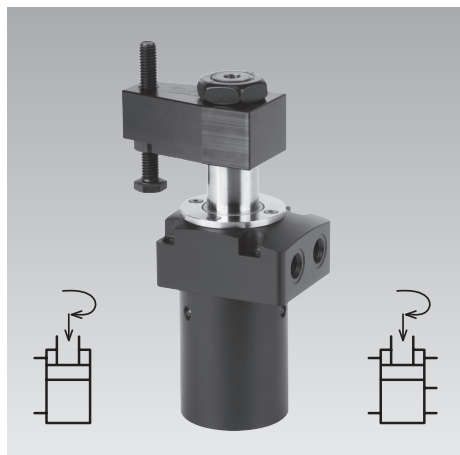


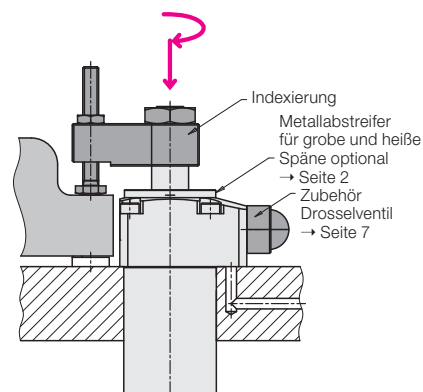


Schwenkspanner mit verstärkter Schwenkmechanik
Positionskontrolle optional: pneumatisch integriert / elektrisch anbaubar
Flansch oben, doppelt wirkend, max. Betriebsdruck 70 bar



Vorteile

- 4 Baugrößen lieferbar
- Kompakte Bauform teilweise versenkbar
- Hohe Spannkraft schon bei 70 bar
- Sehr kurze Spann- und Entspannzeiten
- Zubehör Drosselventil einschraubbar
- Indexierung des Spanneisens
- FKM-Abstreifer serienmäßig
- Metallabstreifer optional
- Pneumatische Positionskontrolle integriert bei Typ 185XP serienmäßig
- Elektrische Positionskontrolle für Typ 185XQ als Zubehör lieferbar
- Einbaulage beliebig



Einsatz

Hydraulische Schwenkspanner werden zum Spannen von Werkstücken eingesetzt, bei denen die Spannpunkte zum Be- und Entladen der Vorrichtung frei sein müssen.

Diese Baureihe erreicht schon bei 70 bar sehr hohe Spannkraften und kann direkt an die Niederdruckhydraulik von Werkzeugmaschinen angeschlossen werden.

Mit der verstärkten Schwenkmechanik und den optionalen Positionskontrollen eignen sich die Schwenkspanner besonders für:

- Vollautomatische Fertigungssysteme mit sehr kurzen Taktzeiten
- Spannvorrichtungen mit Werkstückwechsel durch Handlingsysteme
- Transferstraßen und Montagelinien
- Prüf- und Testsysteme für Motoren, Getriebe und Achsen
- Montagelinien
- Sonderbearbeitungsmaschinen

Beschreibung

Der hydraulische Schwenkspanner ist ein Zylinder, bei dem ein Teil des Gesamthubes als Schwenkhub zum Drehen des Kolbens genutzt wird.

Durch die verstärkte Schwenkmechanik bleibt die Winkelstellung des Spanneisens auch nach einer leichten Kollision beim Be- und Entladen des Werkstückes oder beim Spannvorgang erhalten.

Die Winkelstellung des Spanneisens wird mit einem Zylinderstift fixiert.

Der FKM-Abstreifer an der Kolbenstange kann durch den optional lieferbaren Metallabstreifer vor groben und heißen Spänen geschützt werden (siehe Seite 2).

Die Ausführung mit durchgehender Schaltstange ist für den Anbau einer elektrischen Positionskontrolle vorgesehen (Zubehör).

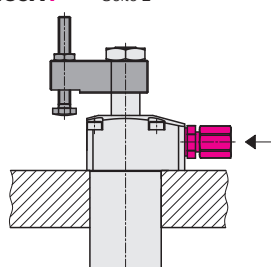
Wichtige Hinweise siehe Seite 2.

Einbau- und Anschlussmöglichkeiten

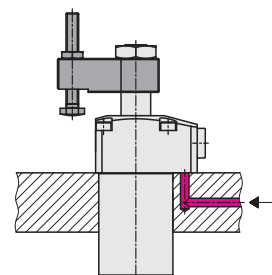
Rohrgewinde

ohne Positionskontrolle

185XT → Seite 2

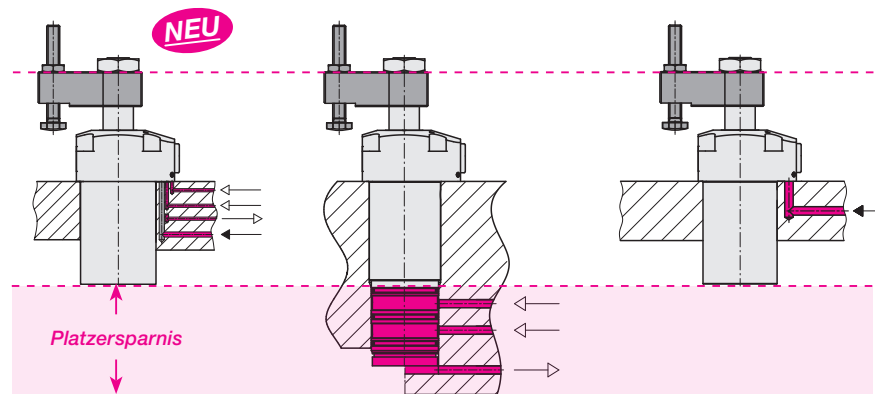


Gebohrte Kanäle



mit integrierter pneumatischer Positionskontrolle

185XP → Seite 4

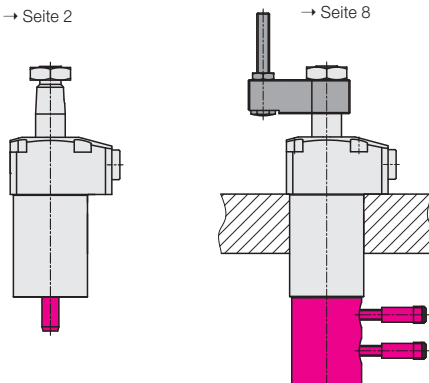


Pneumatische Positionskontrolle unten ohne Positionsabfrage auf Anfrage lieferbar

mit Schaltstange für elektrische Positionskontrolle (siehe Zubehör)

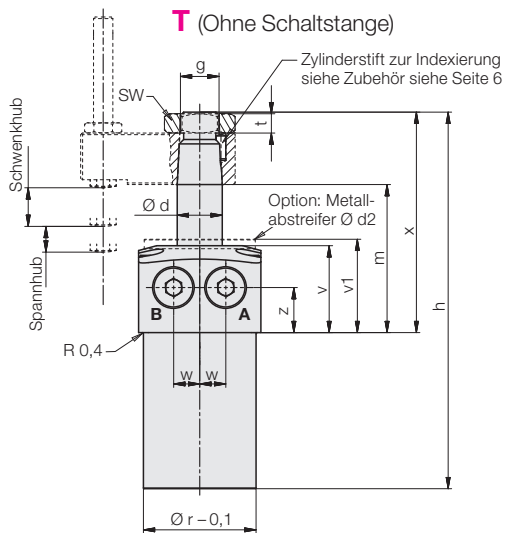
185XQ → Seite 2

→ Seite 8



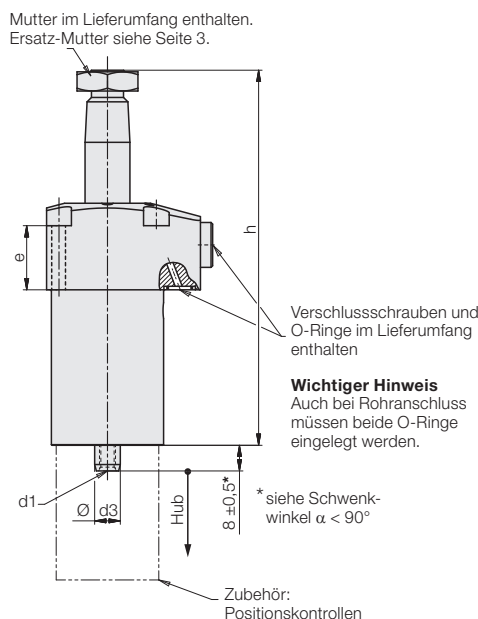
Ausführungen T und Q Abmessungen

T (Ohne Schaltstange)

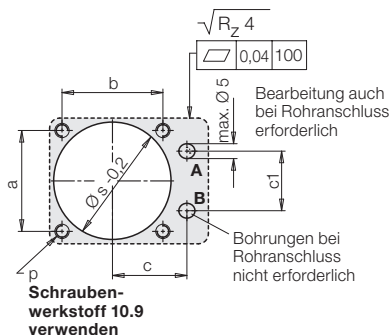


A = Spannen
B = Entspannen

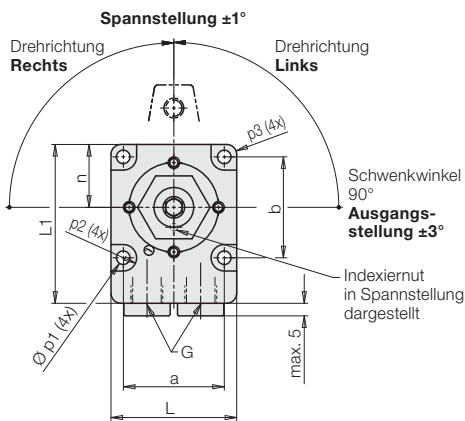
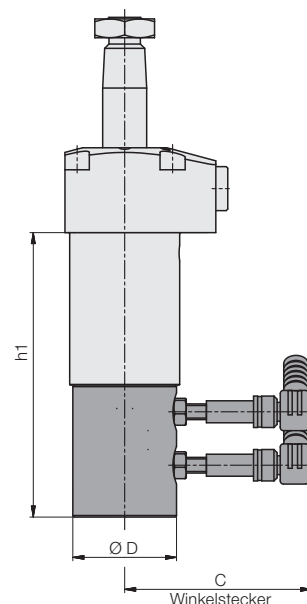
Q (Mit Schaltstange)



Anschlussbild



Elektrische Positionskontrolle (→ Seite 8)



Schwenkwinkel

1. Schwenkwinkel 90° und 0° (Standard)

Bestell-Nr.

90° Rechts **185XX090RXX**

90° Links **185XX090LXX**

0° **185XX0000XX**

2. Schwenkwinkel α < 90°

α = 15° bis 75° in 5°-Abstufung

Durch Einlegen einer Distanzscheibe wird der Rückhub des Kolbens reduziert und damit der Schwenkwinkel verkleinert.

Spannhub und Spannstellung bleiben erhalten. Der Schwenkhub und die Maße h, m und x verkürzen sich um den Betrag y:

$$y = (90^\circ - \alpha^\circ) \cdot k \quad (k \text{ siehe Tabelle Seite 3})$$

Das Maß $8 \pm 0,5$ wird um den Betrag y länger.

Beispiel:

Schwenkspanner 1856T090L27

Gewünschter Schwenkwinkel **45° Links**

Bestell-Nr. **1856T045L27**

Verkürzung:

$$y = (90^\circ - 45^\circ) \cdot 0,125 \text{ mm/}^\circ = 5,625 \text{ mm}$$

3. Schwenkwinkel > 90°

Auf Anfrage lieferbar!

Wichtige Hinweise

Schwenkspanner sind ausschließlich zum Spannen von Werkstücken im industriellen Gebrauch vorgesehen und dürfen nur mit Hydrauliköl betrieben werden. Sie können sehr hohe Kräfte erzeugen. Das Werkstück, die Vorrichtung oder die Maschine müssen diese Kräfte aufnehmen können.

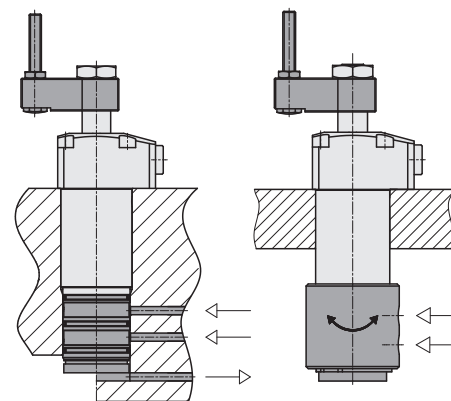
Im Wirkungsbereich von Kolbenstange und Spanneisen besteht Quetschgefahr.

Der Hersteller der Vorrichtung oder Maschine ist verpflichtet wirksame Schutzmaßnahmen vorzusehen. Der Schwenkspanner hat keine Überlastsicherung. Bei der Spanneisenmontage ist beim Lösen oder Anziehen der Befestigungsmutter am Spanneisen oder am Innensechskant im Kolben gegenzuhalten.

Beim Be- und Entladen der Vorrichtung und beim Spannvorgang ist eine Kollision mit dem Spanneisen zu vermeiden.

Abhilfe: Einweiser anbringen.

Pneumatische Positionskontrollen auf Anfrage lieferbar



Einsteckausführung

Anschluss Rohrgewinde

Abstreifersystem

Der serienmäßige FKM-Abstreifer hat eine hohe chemische Beständigkeit gegen die meisten Kühl- und Schneidemulsionen.

Der optionale Metallabstreifer schützt den FKM-Abstreifer vor mechanischer Beschädigung durch grobe oder heiße Späne.

Er besteht aus einer radial schwimmenden Abstreifscheibe und einer Haltescheibe.

Lieferbar ist der Metallabstreifer komplett montiert („M“) oder als Zubehör für eine nachträgliche Montage (Bestell-Nr. siehe Seite 7).

Achtung!

Der Metallabstreifer ist nicht geeignet bei Trockenbearbeitung oder Minimalmengenschmierung. Auch bei Anfall kleinster Schleifspäne hat der serienmäßige FKM-Abstreifer eine bessere Schutzwirkung.

Wenn die Gefahr besteht, dass kleine Partikel an der Kolbenstange festkleben, kann die metallische Abstreifscheibe durch eine harte Kunststoffscheibe ersetzt werden.

Ausführungen T und Q

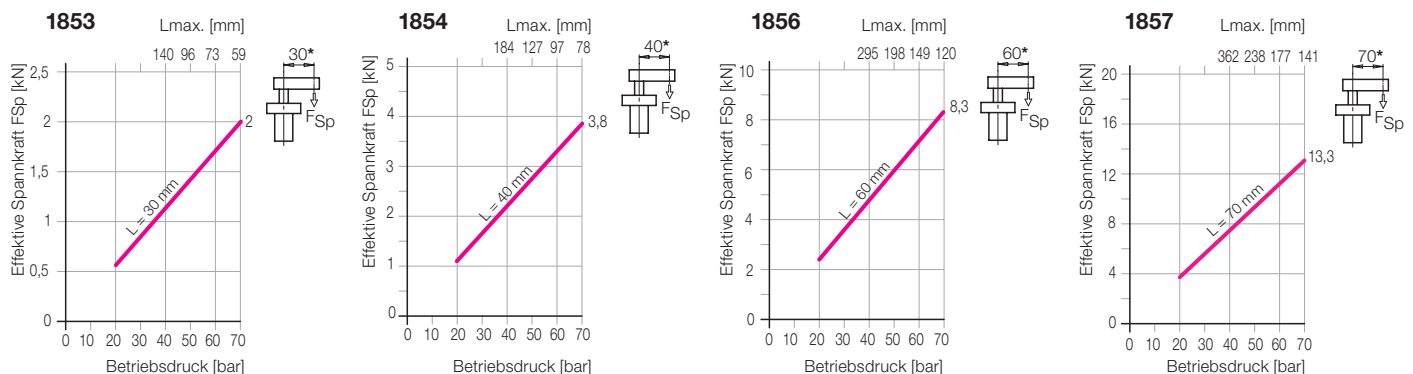
Technische Daten • Abmessungen

Schwenkspanner		1853	1854	1856	1857	
Zugkraft max. (70 bar)	[kN]	2,35	4,46	9,9	16,1	
Effektive Spannkraft	[kN]	siehe Diagramme oder Spannkraftberechnung Seite 6				
Spannhub	[mm]	8	8	10	10	
Schwenkhub	[mm]	8	13	17	19	
Gesamthub	[mm]	16	21	27	29	
Betätigungsdruck min.	[bar]	20	20	20	20	
Zul. Volumenstrom	Spannen	[cm ³ /s]	13,5	33,5	96	167
	Entspannen	[cm ³ /s]	20	53,5	145	255
Kolbenfläche	Spannen	[cm ²]	3,36	6,37	14,16	23
	Entspannen	[cm ²]	4,9	10,17	21,23	33,18
Ölbedarf / Hub	[cm ³]	5,4	13,4	38,3	66,7	
Ölbedarf / Rückhub	[cm ³]	7,9	21,4	57,4	102	
Kolben - Ø	[mm]	25	36	52	65	
a	[mm]	30,5	40	56	68	
b	[mm]	30,5	40	56	68	
c	[mm]	22,5	28	36	42	
c1	[mm]	18	24	36	45	
Ø d	[mm]	14	22	30	36	
Ø d1	[mm]	M5x14,5 tief	M6x11,5 tief	M8x16,0 tief	M8x16,0 tief	
Ø d2	[mm]	34,5	44,5	52,5	58,5	
Ø d3 f7	[mm]	8	10	12	12	
e	[mm]	20	19,5	19	23,5	
SW	[mm]	SW 19	SW 27	SW 36	SW 46	
g	[mm]	M12	M18x1,5	M24x1,5	M30x1,5	
G		G 1/8	G 1/8	G 1/4	G 1/4	
h	[mm]	117	149	178,5	203,5	
h1	[mm]	90,5	110	132	141	
k	[mm/°]	0,056	0,095	0,125	0,125	
L	[mm]	38	50	70	86	
L1	[mm]	48	60	82	96	
m	[mm]	46	54	64,5	72,5	
n	[mm]	19	25	35	43	
p	[mm]	M4 (10,9)	M5 (10,9)	M8 (10,9)	M10 (10,9)	
Ø p1	[mm]	4,3	5,5	9	11	
p2	[mm]	4	5	7	9	
p3	[mm]	3	3	6	7	
Ø r -0,1	[mm]	35	47	63	78	
Ø s -0,2	[mm]	36	48	64	79	
t	[mm]	6	9	10	12	
v	[mm]	27	29,5	34,5	39	
v1	[mm]	29	31,5	36,5	41	
w	[mm]	8,1	11	15	19	
x	[mm]	68,5	88	101,5	119,5	
z	[mm]	14	13,5	15,5	15,5	
Masse ca.	[kg]	0,7	1,5	3,0	5,0	
Bestell-Nr.	Drehrichtung 90° Rechts	1853 X090 R16M	1854 X090 R21M	1856 X090 R27M	1857 X090 R29M	
	Drehrichtung 90° Links	1853 X090 L16M	1854 X090 L21M	1856 X090 L27M	1857 X090 L29M	
	0 Grad	1853 X000 016M	1854 X000 021M	1856 X000 027M	1857 X000 029M	
Ersatz-O-Ring	[mm]	7x1,5	7x1,5	8x1,5	8x1,5	
Bestell-Nr.		3000342	3000342	3000343	3000343	
Ersatz-Mutter DIN 936		M12	M18x1,5	M24x1,5	M30x1,5	
Anzugsmoment	[Nm]	12	30	62	110	
Bestell-Nr.		3302115	3301663	3302104	3302139	

Kennbuchstabe **X** siehe Seite 2

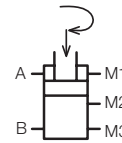
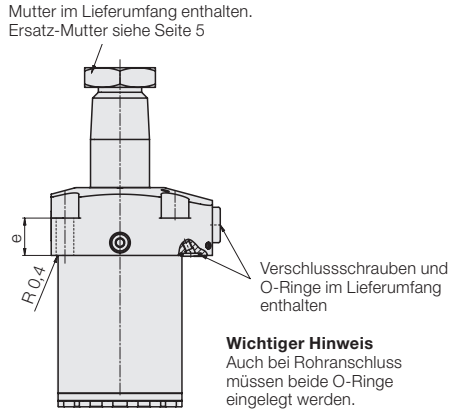
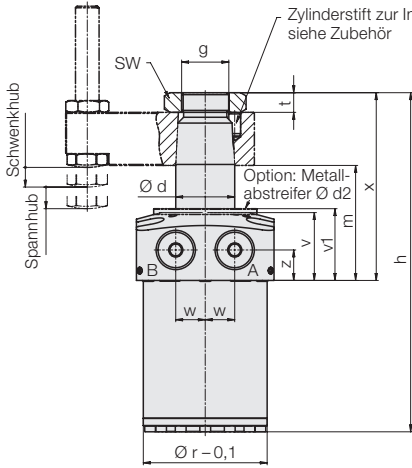
Metallabstreifer **M** = Option (siehe Seite 2)

Effektive Spannkraft mit Zubehör-Spanneisen in Abhängigkeit vom Öldruck



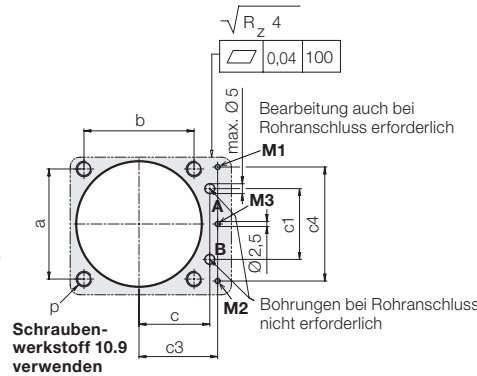
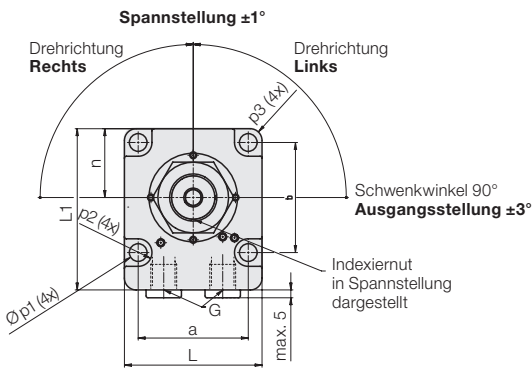
* Spannkraft für andere Längen siehe Seite 6

P (mit integrierter pneumatischer Positionskontrolle)



- A** = Spannen
- B** = Entspannen
- M1** = Gespannt (Pneumatik)
- M2** = Entspannt (Pneumatik)
- M3** = Abluft (Pneumatik)

Anschlussbild



Pneumatische Positionskontrolle Einsatz

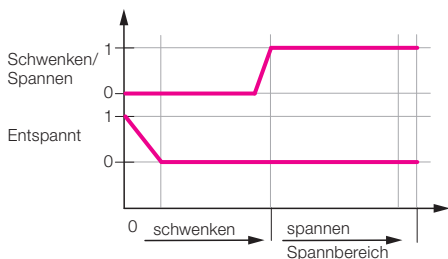
Die pneumatische Positionskontrolle meldet durch Verschließen zweier Bohrungen folgende Zustände:

1. Kolben ausgefahren und Spanneisen in Ausgangsstellung
2. Kolben im Spannbereich und Spanneisen in Spannstellung

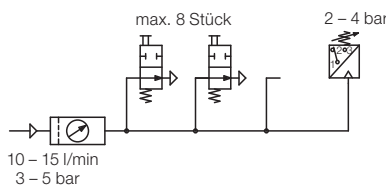
Für jede Kontrollfunktion muss eine Pneumatikleitung auf die Spannvorrichtung geführt werden.

Pneumatik-Diagramm

0 = Durchgang
1 = Kein Durchgang/Gesperrt



Abfrage durch Pneumatik-Druckschalter



Zur Auswertung des pneumatischen Druckanstiegs können handelsübliche Pneumatik-Druckschalter verwendet werden. Man kann mit einem Druckschalter bis zu 8 Positionskontrollen abfragen.

Zu beachten ist, dass pneumatische Abfragen nur dann prozesssicher funktionieren, wenn Luftdruck und Luftmenge gedrosselt werden.

Technische Daten

Anschluss	Gebohrte Kanäle
Nennweite	2 mm
Max. Luftdruck	10 bar
Betriebsdruckbereich	3... 5 bar
Differenzdruck *) bei 3-5 bar Systemdruck	min. 1,5 bar
Luftvolumenstrom	10... 15 l/min

*) Mindestdruckdifferenz, wenn eine oder mehrere Positionskontrollen nicht betätigt sind

Ausführung P Technische Daten • Abmessungen

Schwenkspanner			1853P	1854P	1856P	1857P
Zugkraft max. (70 bar)	[kN]		2,35	4,46	9,9	16,1
Effektive Spannkraft	[kN]		siehe Diagramme oder Spannkraftberechnung Seite 6			
Spannhub	[mm]		8	8	10	10
Schwenkhub	[mm]		8	9	11	15
Gesamthub	[mm]		16	17	21	25
Betätigungsdruck min.	[bar]		20	20	20	20
Min. Spann- und Entspannzeit	[s]		0,5	0,5	0,5	0,5
Zul. Volumenstrom	Spannen [cm ³ /s]		10,8	21,6	60	115
	Entspannen [cm ³ /s]		15,8	34,6	89,2	166
Kolbenfläche	Spannen [cm ²]		3,36	6,37	14,16	23
	Entspannen [cm ²]		4,9	10,17	21,23	33,18
Ölbedarf / Hub	[cm ³]		5,4	10,8	29,8	57,5
Ölbedarf / Rückhub	[cm ³]		7,9	17,3	44,6	83
Kolben - Ø	[mm]		25	36	52	65
a	[mm]		30,5	40	56	68
b	[mm]		30,5	40	56	68
c	[mm]		22,5	28	36	42
c1	[mm]		18	24	36	45
c3	[mm]		21	28	40	44,5
c4	[mm]		31,8	41	58	67
Ø d	[mm]		14	22	30	36
Ø d2	[mm]		34,5	44,5	52,5	58,5
e	[mm]		20	19,5	19	23,5
SW	[mm]		SW 19	SW 27	SW 36	SW 46
g	[mm]		M 12	M 18x1,5	M 24x1,5	M 30x1,5
G			G 1/8	G 1/8	G 1/4	G 1/4
h	[mm]		116,5	145	172,5	199,5
L	[mm]		38	50	70	86
L1	[mm]		48	60	82	96
m	[mm]		45,5	50	59	68,5
n	[mm]		19	25	35	43
p	[mm]		M 4 (10,9)	M 5 (10,9)	M 8 (10,9)	M 10 (10,9)
Ø p1	[mm]		4,3	5,5	9	11
Ø p2	[mm]		4	5	7	9
p3	[mm]		3	3	6	7
Ø r -0,1	[mm]		35	47	63	78
Ø s -0,2	[mm]		36	48	64	79
t	[mm]		6	9	10	12
v	[mm]		27	29,5	34,5	39
v1	[mm]		29	31,5	36,5	41
w	[mm]		8	11	15	19
x	[mm]		68	84	95,5	115,5
z	[mm]		14	13,5	15,5	15,5
Masse ca.	[kg]		0,7	1,5	3,2	5,1
Bestell-Nr.	Drehrichtung Rechts		1853PXXR16	1854PXXR17	1856PXXR21	1857PXXR25
	Drehrichtung Links		1853PXXL16	1854PXXL17	1856PXXL21	1857PXXL25
	0°		1853P00016	1854P00017	1856P00021	1857P00025
Ersatz-O-Ring	2x Hydraulik	[mm]	5x1,5	7x1,5	8x1,5	8x1,5
Bestell-Nr.			3000340	3000342	3000343	3000343
Ersatz-O-Ring	3x Pneumatik	[mm]	3x1	3x1	2,9x1,78	2,9x1,78
Bestell-Nr.			3001758	3001758	3000019	3000019
Ersatz-Mutter DIN 936			M12	M18x1,5	M24x1,5	M30x1,5
Anzugsmoment	[Nm]		12	30	62	110
Bestell-Nr.			3302115	3301663	3302104	3302139

Längenkorrekturwert für h, m, x, Gesamt- und Schwenkhub

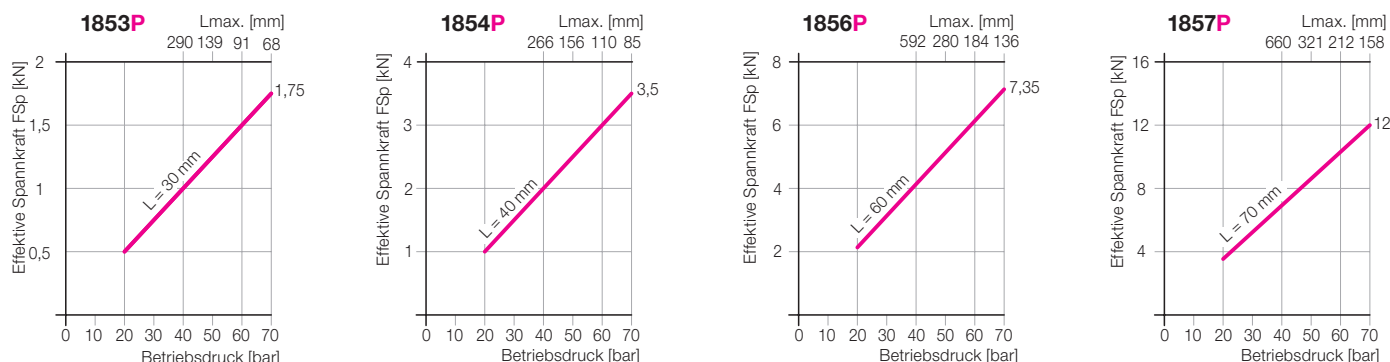
Schwenkwinkel	Bestell-Nr.	1853P	1854P	1856P	1857P
90°	185XP90XXX	0	0	0	0
60°	185XP60XXX	-3,5	-3,7	-4,9	-6,3
45°	185XP45XXX	-4,5	-4,7	-6,2	-8,2
0°	185XP000XX	0	0	0	0
Mit Metallabstreifer ¹⁾	185PXXXXXM				

Beispiel: 1854P45R17

h 145 -4,7 = 140,3
m 50 -4,7 = 45,3
x 84 -4,7 = 79,3
Gesamthub 17 -4,7 = 12,3
Schwenkhub 9 -4,7 = 4,3

¹⁾ Abstreifersystem siehe Seite 2

Effektive Spannkraft mit Zubehör-Spanneisen in Abhängigkeit vom Öldruck



* Spannkraft für andere Längen siehe Seite 6

Zulässiger Volumenstrom

Mit dem Zubehör Spanneisen und dem zulässigen Volumenstrom nach Tabelle ist die kürzeste Spannzeit ca. 0,5 Sekunden. Längere Sonderspanneisen haben ein größeres Trägheitsmoment. Damit die Schwenkmechanik nicht überlastet wird, muss der Volumenstrom reduziert werden:

$$Q_L = Q_e \cdot \sqrt{\frac{J_e}{J_L}} \text{ cm}^3/\text{s}$$

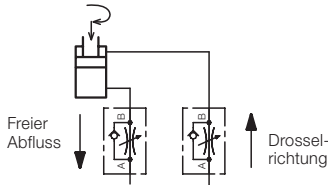
- Q_e = Volumenstrom nach Tabelle
- Q_L = Volumenstrom mit Sonderspanneisen
- J_e = Trägheitsmoment Zubehör Spanneisen
- J_L = Trägheitsmoment Sonderspanneisen

Wenn die Trägheitsmomente nicht bekannt sind, kann der zulässige Volumenstrom nach folgendem Beispiel ermittelt werden:
 Voraussetzung: Das Sonderspanneisen ist länger, hat aber die Form (Querschnitt) des Zubehör Spanneisens, wie auf Seite 6 dargestellt.

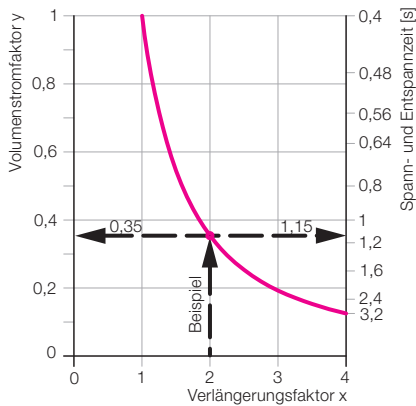
Beispiel: Schwenkspanner 1853 T090R16
 L = 60 mm
 e = 30 mm nach Tabelle oben
 Q_e = 13,5 cm³/s

1. Verlängerungsfaktor $x = \frac{L}{e} = \frac{60 \text{ mm}}{30 \text{ mm}} = 2$
2. Volumenstromfaktor
 Nach Diagramm → y = 0,35
3. Max. Volumenstrom
 Q_L = y * Q_e = 0,35 * 13,5 cm³/s = 4,7 cm³/s
4. Min. Spannzeit
 Nach Diagramm → ca. 1,15 s

Drosselung des Volumenstroms



Abhängigkeit des zulässigen Volumenstroms und der Spannzeit von der Spanneisenverlängerung



Spannkraftberechnung

Die effektive Spannkraft mit dem Zubehör Spanneisen (L = e) kann den Spannkraft-Diagrammen entnommen werden.
 Ausführung **T** und **Q**: siehe Seite 3
 Ausführung **P**: siehe Seite 5

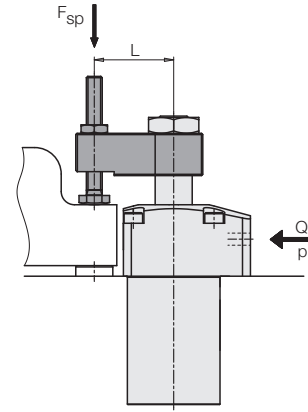
Bei längeren Spanneisen (L > e) verschlechtert sich der Wirkungsgrad. Bei der folgenden Berechnung ist das berücksichtigt.
 Die Konstanten (A ... E) für die 4 Baugrößen sind den folgenden Tabellen zu entnehmen.

Ausführung T und Q

Konstante	1853	1854	1856	1857
A	29,68	15,68	7,06	4,35
B	0,177	0,069	0,023	0,013
C	102,9	260,5	853,8	1596
D	3053	4087	6026	6939
E	18,2	17,86	19,55	20,86

Ausführung P

Konstante	1853	1854	1856	1857
A	29,68	15,68	7,06	4,35
B	0,343	0,108	0,041	0,021
C	90	240	756	1442
D	2671	3763	5335	6270
E	30,8	25,9	31	30,5



Effektive Spannkraft

$$F_{Sp} = \frac{p}{A + (B * L)} \leq F_{zul} \text{ [kN]}$$

Zulässige Spannkraft*)

$$F_{zul} = \frac{C}{L} \text{ [kN]}$$

Zulässiger Betriebsdruck

$$p_{zul} = \frac{D}{L} + E \leq 70 \text{ [bar]}$$

L = Sonderlänge [mm] p = Druck [bar]

*) Bei einer gewünschten Spanneisenlänge L darf die Spannkraft den zulässigen Wert nicht überschreiten.

Beispiel: Schwenkspanner 1853 T090R16
 Sonderspanneisen L = 60 mm

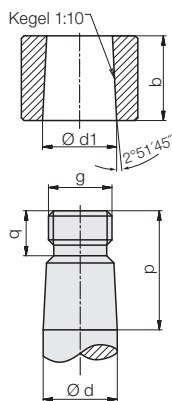
1. Zulässige Spannkraft*)
 $F_{zul} = \frac{C}{L} = \frac{102,9}{60} = 1,71 \text{ kN}$
2. Zulässiger Betriebsdruck
 $p_{zul} = \frac{D}{L} + E = \frac{3053}{60} + 18,2 = 69 \text{ bar} < 70$
3. Effektive Spannkraft
 $F_{Sp} = \frac{p}{A + (B * L)} = \frac{69}{29,68 + (0,177 * 60)} = 1,71 \text{ kN}$

Beispiel: Schwenkspanner 1853 P090R16
 Sonderspanneisen L = 70 mm

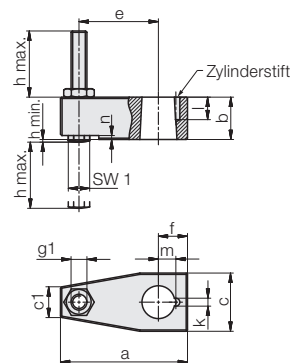
1. Zulässige Spannkraft*)
 $F_{zul} = \frac{C}{L} = \frac{90}{70} = 1,29 \text{ kN}$
2. Zulässiger Betriebsdruck
 $p_{zul} = \frac{D}{L} + E = \frac{2671}{70} + 30,8 = 69 \text{ bar} < 70$
3. Effektive Spannkraft
 $F_{Sp} = \frac{p}{A + (B * L)} = \frac{69}{29,68 + (0,343 * 70)} = 1,29 \text{ kN}$

Zubehör Spanneisen • Drosselventil

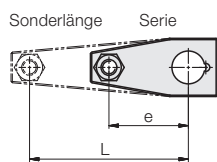
Anschlussmaße für Sonderspanneisen



Spanneisen mit Druckschraube



Sonderspanneisen



Volumenstrom- und Spannkraftberechnung
siehe Seite 6

Schwenkspanner	1853	1854	1856	1857	
a	[mm]	48	65	96	114
b	[mm]	16	25	27	35
c	[mm]	22	34	52	60
c1	[mm]	12	19	31	36
Ø d	[mm]	14	22	30	36
Ø d1 -0,05	[mm]	14	22	30	36
e	[mm]	30	40	60	70
f	[mm]	11	17	25	30
g	[mm]	M12	M18x1,5	M24x1,5	M30x1,5
g1	[mm]	M6	M8	M12	M16
h min.	[mm]	1	1	1	1
h max.	[mm]	40	46	54	63
Ø k +0,1	[mm]	3	3	6	6
l +0,5	[mm]	8,5	8,5	12,5	12,5
m ±0,05	[mm]	6,6	10,3	15	18,1
n	[mm]	1,5	2,5	6	8
p	[mm]	22,5	34	37	47
q	[mm]	8,5	11,5	12,5	15,5
SW 1	[mm]	8	10	18	24
Trägheitsmoment J _e	[kg mm ²]	44	230	1284	3247

Bestell-Nr.

Spanneisen mit Druckschraube und Zylinderstift	0354243	0354249	0354254	0354256
Zylinderstift	3 m 6x8	3 m 6x8	6 m 6x12	6 m 6x12
	3301854	3301854	3300325	3300325
Metallabstreifer	0341227	0341228	0341229	0341230

Zubehör Drosselventil

Drosselventile werden eingesetzt

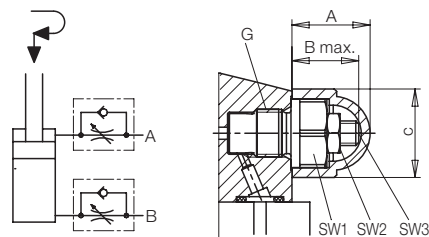
- um die Schwenkgeschwindigkeit des Spanneisens zu reduzieren
- um den Gleichlauf mehrerer Schwenkspanner zu verbessern

Diese Anwendung ist nur bei Anschluss über gebohrte Kanäle möglich.

Wichtiger Hinweis

Bei starker Drosselung kann der Staudruck eine vorzeitige Schaltung von Druckschaltern und Zuschaltventilen auslösen.

Hydrauliksymbol



Schwenkspanner	1853	1856	
	1854	1857	
A	[mm]	16	21
B max.	[mm]	13,5	17,5
C	[mm]	18	23,6
G		G 1/8	G 1/4
SW1	[mm]	14	19
Anzugsmoment	[Nm]	18	35
SW2	[mm]	8	8
SW3	[mm]	2,5	2,5
Masse	[kg]	0,025	0,036
Bestell-Nr.	2957209	2957210	

Zubehör

Elektrische Positionskontrolle

Einsatz

Die elektrische Positionskontrolle meldet durch Bedämpfung von zwei induktiven Näherungsschaltern folgende Zustände:

1. Kolben ausgefahren, Spanneisen in Ausgangsstellung.
2. Kolben im Spannungsbereich, Spanneisen in Spannstellung.

Für jede Kontrollfunktion muss eine elektrische Leitung auf die Spannvorrichtung geführt werden.

Beschreibung

Die elektrische Positionskontrolle kann bei allen Schwenkspannern mit Schaltstange (185XQ0XX) nachträglich angebaut werden.

Im Lieferumfang enthalten sind:

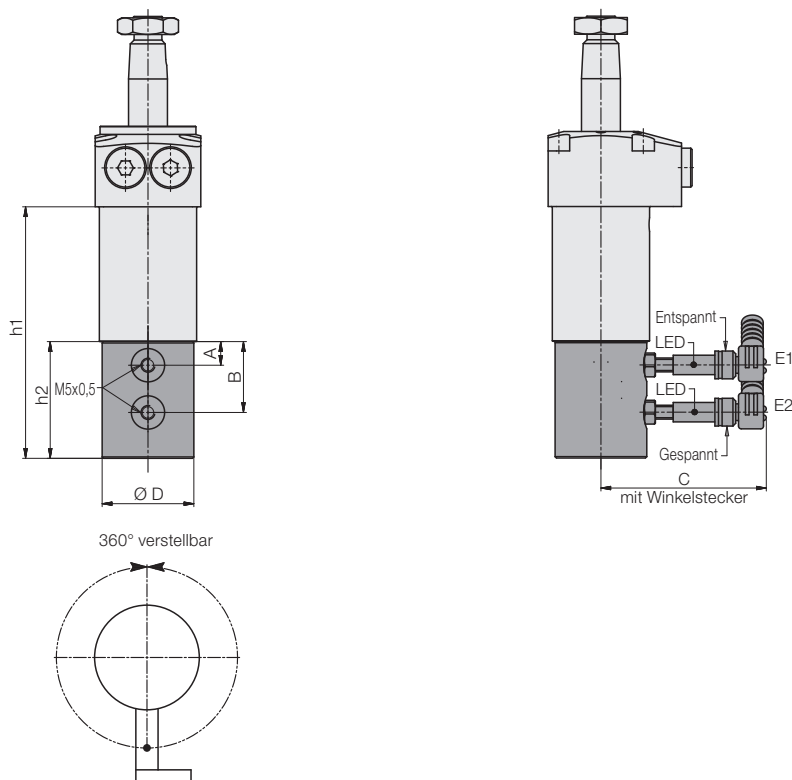
- 1 Signalhülse mit Schraube
- 1 Adapter mit 4 Senkschrauben
- 1 Steuergehäuse mit 3 Gewindestiften
- 2 Induktive Näherungsschalter mit Winkelstecker (wenn mitbestellt)

Die Signalhülse wird an der Schaltstange angeschraubt.

Der Adapter wird mit 4 Senkschrauben am Bodendeckel befestigt.

Das Steuergehäuse kann in jeder beliebigen Winkelstellung auf den Adapter gesteckt und mit 3 Gewindestiften festgeklemmt werden.

Über die Einstellung der Näherungsschalter informiert die Betriebsanleitung.



Mögliche Stellung der Näherungsschalter

Wichtige Hinweise

Induktive Positionskontrollen sind nicht für den Einsatz im Kühlmittel- und Spänebereich geeignet. Je nach Einsatzbedingungen müssen Schutzmaßnahmen geplant und später auch überprüft werden.

Technische Daten

Betriebsspannung	10 ... 30 V DC
Max. Restwelligkeit	10 %
Max. Dauerstrom	100 mA
Schaltfunktion	Schließer
Ausgang	PNP
Gehäusewerkstoff	Stahl rostfrei
Gewinde	M 5 x 0,5
Schutzart	IP 67
Umgebungstemperatur	-25 ... +70 °C
LED-Funktionsanzeige	ja
Kurzschlussfest	ja
Anschlussart	Stecker
Kabellänge	5 m

Schwenkspanner

	1853Q0XX	1854Q0XX	1856Q0XX	1857Q0XX
A	[mm] 8,5	8,5	8,5	8,5
B	[mm] 25,5	30,5	37,5	39,5
C ca.	[mm] 59,5	61	62	62
Ø D	[mm] 33	42	45	45
h1	[mm] 90,5	110	132	141
h2	[mm] 42	49	55	57

Bestell-Nr. Schwenkwinkel 0° oder 90°

mit Schalter und Stecker	0353920	0353926	0353930	0353943
ohne Schalter und Stecker	0353923	0353927	0353931	0353944

Bestell-Nr. 15° bis 75° = XX*)

mit Schalter und Stecker	03539200XX	03539260XX	03539300XX	03539430XX
ohne Schalter und Stecker	03539230XX	03539270XX	03539310XX	03539440XX

Bestell-Nr. Ersatzteile

Induktiver Näherungsschalter	3829198	3829198	3829198	3829198
Winkelstecker Kabel 5 m	3829099	3829099	3829099	3829099

*) in 5°-Abstufung (siehe Seite 2, „Schwenkwinkel $\alpha < 90^\circ$ “)

Funktionsdiagramm

