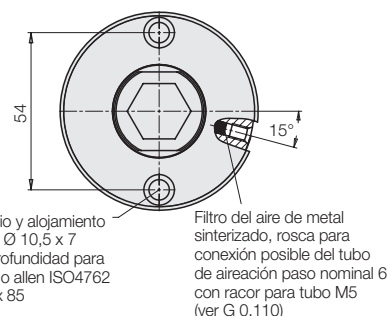
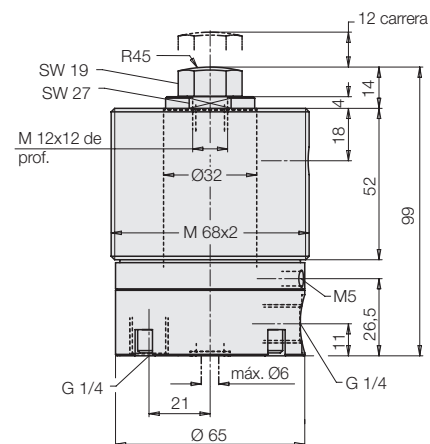
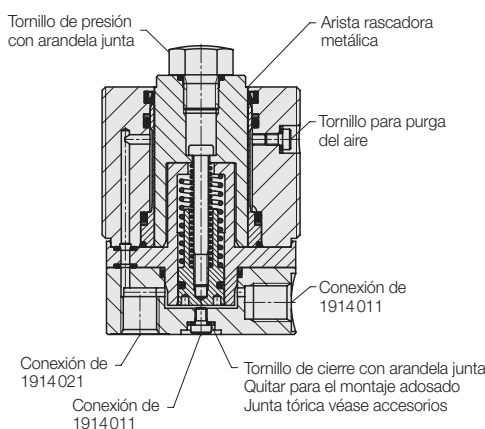




Elementos de apoyo

Salida hidráulica - acercamiento con fuerza de muelle,
 simple efecto con retroceso por muelle, presión máx. de servicio 500 bar



Aplicación

Los elementos hidráulicos de apoyo se utilizan para apoyar piezas a mecanizar con el fin de evitar su vibración o flexión durante la mecanización.

Descripción

El bulón de apoyo está introducido en posición inicial. Al recibir la presión de aceite, el bulón se desplaza mediante la fuerza del muelle contra la pieza a mecanizar insertada. Se eleva la presión hidráulica y el bulón de apoyo se bloca. Al desbloquear el sistema, el bulón de apoyo retorna por medio del muelle a la posición inicial.

La rosca del bulón permite enroscar distintos tornillos para variar las alturas.

La conexión de aceite puede efectuarse lateralmente o por debajo.

Existe un filtro de aire de metal sinterizado alojado en el cuerpo del apoyo que evita la introducción de suciedades.

¡Instrucciones importantes!

Cuando exista peligro de aspiración de líquidos, deberá montarse un tubo de aireación.

La fuerza del muelle no debe utilizarse para levantar la pieza a mecanizar.

Los tornillos de presión y las prolongaciones de gran peso pueden afectar al correcto funcionamiento del elemento.

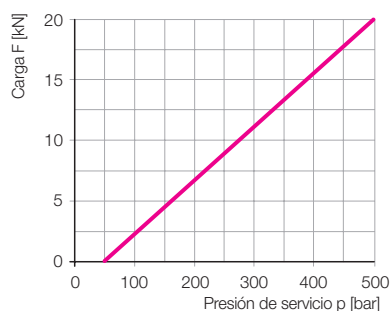
Los elementos de apoyo no son apropiados para compensar fuerzas transversales.

Los elementos de apoyo sólo deben operarse con el tornillo de presión estanco.

En aplicaciones de mecanizado seco, con lubricación mínima y en el caso de una concentración de virutas pequeñísimas, puede producirse un atasco de virutas en la zona de la arista rascadora metálica.
 Remedio: limpieza regular.

Condiciones de servicio, tolerancias y otros datos véase hoja A 0.100.

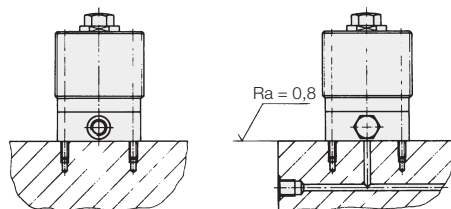
Carga adm. F en función de la presión de servicio p



Ejemplos de instalación 1914011

En la ejecución 1914011, la alimentación de aceite puede conectarse alternativamente lateralmente mediante racores o por debajo mediante orificios practicados en el cuerpo de los útiles de sujeción, por junta.

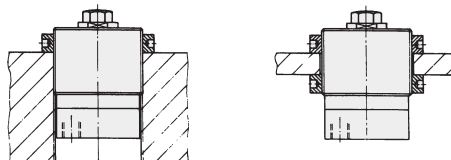
Para hacerlo, se quita el tornillo de cierre con arandela junta, inserta una junta tórica 10x2 y cierra la conexión lateral con el tornillo de cierre G1/4.



Ejemplos de instalación 1914021

La ejecución 1914021 tiene una conexión para tubo rígido en la parte inferior.

La conexión lateral para tubo rígido está cerrada con un tapón de cierre.



Ø bulón	[mm]	32
Carrera del bulón	[mm]	12
Fuerza de acercamiento del bulón	[N]	30-60
Gasto de aceite / carrera	[cm ³]	2,5
Caudal adm.	[cm ³ /s]	35
Presión mín. recomendada	[bar]	100
Elasticidad bajo carga y presión de servicio 500bar	[µm/kN]	1,3
Peso	[kg]	2,0

	Referencia
Conexión lateral	1914011
Conexión inferior	1914021

Artículo disponible a petición

Accesorios:

Junta tórica 10 x 2	3000347
Tornillo de cierre G 1/4	3610264
Tuerca con agujeros radiales M 68 x 2	3522008
Junta de repuesto (para tornillo de presión)	3000536
Tornillo de presión M 12 x 12	3614028
Racor tipo tubo enchufable M5	3890091

Accesorios: Tuerca con agujeros radiales

