



## Drehverschraubungen, kugellagert

### Gerade-, Winkel- und Doppelwinkel-Verschraubungen aus Stahl und rostfreiem Stahl



| Ausführungen   | Seite |                  |
|--|-------|------------------|
|  | Stahl | rostfreier Stahl |
| <b>Gerade-Drehverschraubung</b>                            |       |                  |
| Rohranschluss – Gewindezapfen M metrisch                   | 2     | 13               |
| Rohranschluss – Gewindezapfen G Rohrgewinde                | 3     | 14               |
| beidseitiger Rohranschluss                                 | 4     | 15               |
| beidseitiger Rohranschluss - Schott                        | 5     | 16               |
| beidseitiges Einschraubloch G Rohrgewinde                  | 6     | 17               |
| Einschraubloch G Rohrgewinde - Gewindezapfen G Rohrgewinde | 6     | 17               |



| Ausführungen   | Seite |                  |
|--|-------|------------------|
|  | Stahl | rostfreier Stahl |
| <b>Winkel-Drehverschraubung</b>                            |       |                  |
| Rohranschluss – Gewindezapfen M metrisch                   | 7     | 18               |
| Rohranschluss – Gewindezapfen G Rohrgewinde                | 8     | 19               |
| beidseitiger Rohranschluss                                 | 9     | 20               |
| beidseitiger Rohranschluss - Schott                        | 10    | 21               |
| beidseitiges Einschraubloch G Rohrgewinde                  | 11    | 22               |
| Einschraubloch G Rohrgewinde - Gewindezapfen G Rohrgewinde | 11    | 22               |



| Ausführungen                                | Seite |                  |
|---|-------|------------------|
|   | Stahl | rostfreier Stahl |
| <b>Doppelwinkel-Drehverschraubung</b>       |       |                  |
| beidseitiger Rohranschluss                  | 12    | –                |
| Rohranschluss – Gewindezapfen G Rohrgewinde | 12    | –                |

#### Einsatz

Anschluss von druckführenden Schlauchleitungen zum Ausgleich von Dreh- und Schwenkbewegungen zwischen Schlauch und Maschinenteilen.

#### Einsatzbereich

- Mineralöle und Fette, aliphatische, aromatische und chlorierte Kohlenwasserstoffe, Benzin, Super-Benzin, Diesel-Kraftstoffe, schwerentflammbare Flüssigkeiten auf Phosphat-Ester-Basis, Silikonöle und Fette.
- Ausführungen aus Stahl sind nicht geeignet für Wasser.
- Ausführungen aus rostfreiem Stahl sind geeignet für Säuren und Laugen bis zu bestimmten Konzentrationen, bitte anfragen.  
Betriebstemperatur:  
–20 °C bis +120 °C mit Öl  
–20 °C bis +80 °C mit Wasser

#### Vorteile

#### Zulässige Drehzahlen [U/min] und Anlaufdrehmomente [Nm]

| Größe | Material         | 25 bar   |        | 250 bar  |         | 400 bar   |         | 500 bar |        |
|-------|------------------|----------|--------|----------|---------|-----------|---------|---------|--------|
| 1     | Stahl            | 8 U/min  | 0,8 Nm | 12 U/min | 1,1 Nm  | 6 U/min   | 1,4 Nm  | 3 U/min | 1,8 Nm |
|       | rostfreier Stahl | 8 U/min  | 1,0 Nm | 12 U/min | 1,4 Nm  | 6 U/min   | 2,1 Nm  |         |        |
| 2     | Stahl            | 10 U/min | 1,6 Nm | 6 U/min  | 2,4 Nm  | 3 U/min   | 2,8 Nm  |         |        |
|       | rostfreier Stahl | 10 U/min | 1,6 Nm | 6 U/min  | 2,5 Nm  | 3 U/min   | 3,2 Nm  |         |        |
| 3     | Stahl            | 10 U/min | 2,2 Nm | 6 U/min  | 3,0 Nm  | 3 U/min   | 3,7 Nm  |         |        |
|       | rostfreier Stahl | 25 U/min | 2,5 Nm | 20 U/min | 5,2 Nm  | 10 U/min  | 7,8 Nm  |         |        |
| 4     | Stahl            | 12 U/min | 3,8 Nm | 8 U/min  | 8,4 Nm  | 2,5 U/min | 9,2 Nm  |         |        |
|       | rostfreier Stahl | 15 U/min | 8,0 Nm | 12 U/min | 17,5 Nm | 6 U/min   | 29,0 Nm |         |        |

Die Tabelle bezieht sich auf die zulässige konstante Drehzahl bei einer Lebensdauer von ca. 2.500 Stunden.  
Der Tabelle liegen ca. 2500 Stunden Lebensdauer zu Grunde.

- Wartungsfrei
- Niedrige Anlaufdrehmomente
- Werkstoffe Stahl und rostfreier Stahl
- Dichtung aus FKM
- Unterwassereinsatz mit Ausführungen aus rostfreiem Stahl möglich

#### Wichtige Hinweise

Die Lebensdauer hängt neben den Betriebsbedingungen (Druck und Drehzahl) wesentlich vom spannungsfreien Einbau der Drehverschraubung ab. Deshalb ist der Direktanschluss von Rohrleitungen zu vermeiden. Empfohlen wird die Zwischenschaltung von Schläuchen mit einer Länge von ca. 5 x Schlauchaußendurchmesser zwischen den Schlauchfassungen. Seitliche Verspannungskräfte müssen unbedingt vermieden werden.  
Lagerung: Drehverschraubungen sind 6 Monate bei Lagerbedingungen nach DIN 7716 lagerfähig.

#### Werkstoffe

#### Ausführungen aus Stahl

Verzinkter Stahl (Cr3), alle verschleißbeanspruchten Komponenten gehärtet  
Dichtung: FKM

#### Ausführungen aus rostfreiem Stahl

Alle Medium berührten Teile aus rost- und säurebeständigen Edelstahl 1.4404. Andere Komponenten aus gehärtetem Kohlenstoffstahl und vernickeltem Messing.  
Dichtung: FKM

#### Anwendungsgebiete

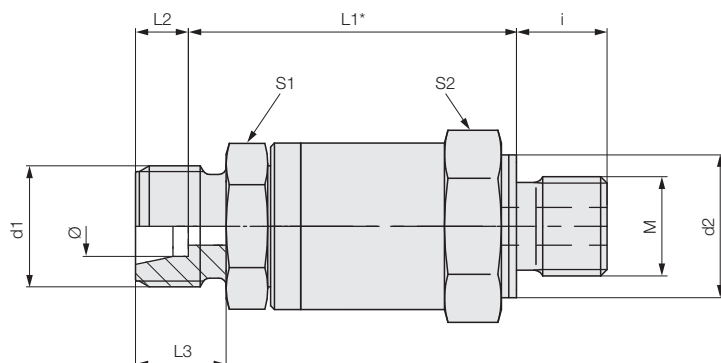
- Baumaschinen
- Landmaschinen
- Bahntechnik
- Off-Shore Industrie
- Robotertechnik
- Sonderfahrzeuge und weitere

# Gerade-Drehverschraubung aus Stahl

## Rohranschluss - Gewindezapfen M metrisch

Rohranschluss nach DIN 2353/ISO 8434-1

Gewindezapfen nach DIN 3852 T11/ISO 9974-2 (metrisch)



\* Toleranz  $\pm 1$  mm

### Leichte Baureihe

| PN      | Ø Rohr | M          | DN | Größe | L1   | L2   | L3 | i  | d1      | d2 | S1 | S2 | Bestell-Nr. |
|---------|--------|------------|----|-------|------|------|----|----|---------|----|----|----|-------------|
| 315 bar | 6L     | M10x1,0 ED | 4  | 1     | 40,5 | 7    | 10 | 8  | M12x1,5 | 14 | 19 | 22 | 92GL11RM01  |
|         | 6L     | M12x1,5 ED | 4  | 1     | 40,5 | 7    | 10 | 12 | M12x1,5 | 17 | 19 | 22 | 92GL11RM02  |
|         | 8L     | M12x1,5 ED | 4  | 1     | 40,5 | 7    | 10 | 12 | M14x1,5 | 17 | 19 | 22 | 92GL11RM03  |
|         | 8L     | M14x1,5 ED | 5  | 1     | 40   | 7    | 10 | 12 | M14x1,5 | 19 | 19 | 22 | 92GL11RM04  |
|         | 10L    | M14x1,5 ED | 5  | 1     | 40   | 7    | 11 | 12 | M16x1,5 | 19 | 19 | 22 | 92GL11RM05  |
|         | 10L    | M16x1,5 ED | 7  | 2     | 50   | 7    | 11 | 12 | M16x1,5 | 22 | 24 | 30 | 92GL12RM01  |
|         | 12L    | M16x1,5 ED | 7  | 2     | 50   | 7    | 11 | 12 | M18x1,5 | 22 | 24 | 30 | 92GL12RM02  |
|         | 12L    | M18x1,5 ED | 8  | 2     | 50   | 7    | 11 | 14 | M18x1,5 | 24 | 24 | 30 | 92GL12RM03  |
|         | 15L    | M18x1,5 ED | 8  | 2     | 51   | 7    | 12 | 14 | M22x1,5 | 24 | 24 | 30 | 92GL12RM04  |
|         | 18L    | M22x1,5 ED | 10 | 2     | 50,5 | 7,5  | 12 | 14 | M26x1,5 | 27 | 30 | 30 | 92GL12RM05  |
| 160 bar | 22L    | M26x1,5 ED | 16 | 3     | 64,5 | 7,5  | 14 | 16 | M30x2,0 | 32 | 36 | 41 | 92GL13RM01  |
|         | 28L    | M33x2,0 ED | 16 | 3     | 64   | 7,5  | 14 | 18 | M36x2,0 | 40 | 36 | 41 | 92GL13RM02  |
|         | 35L    | M42x2,0 ED | 25 | 4     | 74   | 10,5 | 16 | 20 | M45x2,0 | 50 | 55 | 60 | 92GL14RM01  |
|         | 42L    | M48x2,0 ED | 27 | 4     | 74,5 | 11   | 16 | 22 | M52x2,0 | 55 | 55 | 60 | 92GL14RM02  |

### Schwere Baureihe

| PN      | Ø Rohr     | M          | DN | Größe | L1   | L2   | L3 | i       | d1      | d2 | S1 | S2         | Bestell-Nr. |
|---------|------------|------------|----|-------|------|------|----|---------|---------|----|----|------------|-------------|
| 500 bar | 6S         | M12x1,5 ED | 4  | 1     | 42,5 | 7    | 12 | 12      | M14x1,5 | 17 | 19 | 22         | 92GS11RM01  |
|         | 8S         | M14x1,5 ED | 5  | 1     | 42   | 7    | 12 | 12      | M16x1,5 | 19 | 19 | 22         | 92GS11RM02  |
|         | 10S        | M16x1,5 ED | 6  | 1     | 42   | 7,5  | 12 | 12      | M18x1,5 | 22 | 19 | 22         | 92GS11RM03  |
| 400 bar | 12S        | M18x1,5 ED | 8  | 2     | 52,5 | 7,5  | 12 | 12      | M20x1,5 | 22 | 24 | 30         | 92GS12RM01  |
|         | 14S        | M20x1,5 ED | 10 | 2     | 52   | 8    | 14 | 14      | M22x1,5 | 26 | 24 | 30         | 92GS12RM02  |
|         | 16S        | M22x1,5 ED | 10 | 2     | 51,5 | 8,5  | 14 | 14      | M24x1,5 | 27 | 24 | 30         | 92GS12RM03  |
|         | 20S        | M27x2,0 ED | 16 | 3     | 65,5 | 10,5 | 16 | 16      | M30x2,0 | 32 | 36 | 41         | 92GS13RM01  |
|         | 25S        | M33x2,0 ED | 16 | 3     | 66   | 12   | 18 | 18      | M36x2,0 | 40 | 36 | 41         | 92GS13RM02  |
|         | 30S        | M42x2,0 ED | 25 | 4     | 75,5 | 13,5 | 20 | 20      | M42x2,0 | 50 | 50 | 60         | 92GS14RM01  |
| 38S     | M48x2,0 ED | 27         | 4  | 76    | 16   | 22   | 22 | M52x2,0 | 55      | 55 | 60 | 92GS14RM02 |             |

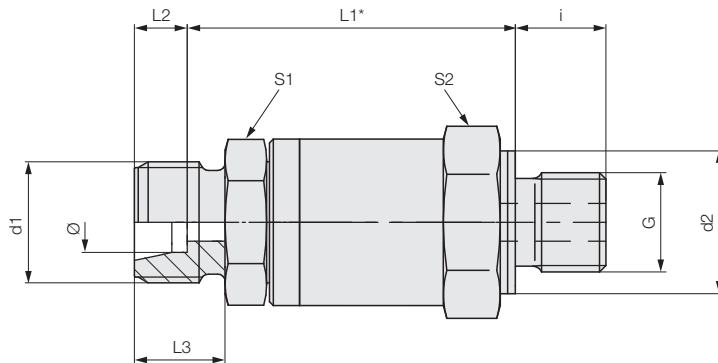
Alle Abmessungen in [mm]

# Gerade-Drehverschraubung aus Stahl

## Rohranschluss – Gewindezapfen G Rohrgewinde

Rohranschluss nach DIN 2353/ISO 8434-1

Gewindezapfen nach DIN 3852 T11/ISO 1179-2 (Rohrgewinde)



\* Toleranz  $\pm 1$  mm

### Leichte Baureihe

| PN             | Ø Rohr | G          | DN | Größe | L1   | L2   | L3 | i  | d1      | d2 | S1 | S2 | Bestell-Nr.       |
|----------------|--------|------------|----|-------|------|------|----|----|---------|----|----|----|-------------------|
| <b>315 bar</b> | 6L     | G 1/8 ED   | 4  | 1     | 40,5 | 7    | 10 | 8  | M12x1,5 | 14 | 19 | 22 | <b>92GL11RG01</b> |
|                | 6L     | G 1/4 ED   | 4  | 1     | 40   | 7    | 10 | 12 | M12x1,5 | 19 | 19 | 22 | <b>92GL11RG02</b> |
|                | 8L     | G 1/4 ED   | 6  | 1     | 40   | 7    | 10 | 12 | M14x1,5 | 19 | 19 | 22 | <b>92GL11RG03</b> |
|                | 10L    | G 1/4 ED   | 6  | 1     | 41   | 7    | 11 | 12 | M16x1,5 | 19 | 19 | 22 | <b>92GL11RG04</b> |
|                | 10L    | G 3/8 ED   | 8  | 2     | 50   | 7    | 11 | 12 | M16x1,5 | 22 | 24 | 30 | <b>92GL12RG01</b> |
|                | 12L    | G 3/8 ED   | 8  | 2     | 50   | 7    | 11 | 12 | M18x1,5 | 22 | 24 | 30 | <b>92GL12RG02</b> |
|                | 12L    | G 1/2 ED   | 10 | 2     | 50   | 7    | 11 | 14 | M18x1,5 | 27 | 24 | 30 | <b>92GL12RG03</b> |
|                | 15L    | G 1/2 ED   | 10 | 2     | 51   | 7    | 12 | 14 | M22x1,5 | 27 | 24 | 30 | <b>92GL12RG04</b> |
| <b>160 bar</b> | 18L    | G 1/2 ED   | 10 | 2     | 51,5 | 7,5  | 12 | 14 | M26x1,5 | 27 | 30 | 30 | <b>92GL12RG05</b> |
|                | 22L    | G 3/4 ED   | 16 | 3     | 66   | 7,5  | 14 | 16 | M30x2,0 | 32 | 36 | 41 | <b>92GL13RG01</b> |
|                | 28L    | G 1 ED     | 16 | 3     | 65,5 | 7,5  | 14 | 18 | M36x2,0 | 40 | 36 | 41 | <b>92GL13RG02</b> |
|                | 35L    | G 1 1/4 ED | 25 | 4     | 74   | 10,5 | 16 | 20 | M45x2,0 | 50 | 55 | 60 | <b>92GL14RG01</b> |
|                | 42L    | G 1 1/2 ED | 27 | 4     | 74,5 | 11   | 16 | 22 | M52x2,0 | 55 | 55 | 60 | <b>92GL14RG02</b> |

### Schwere Baureihe

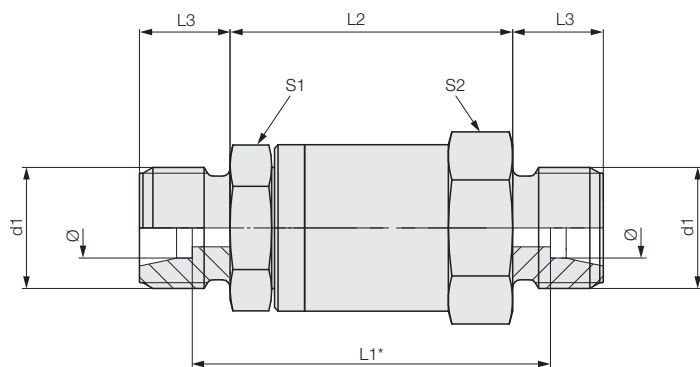
| PN             | Ø Rohr     | G          | DN | Größe | L1   | L2   | L3 | i       | d1      | d2 | S1 | S2                | Bestell-Nr.       |
|----------------|------------|------------|----|-------|------|------|----|---------|---------|----|----|-------------------|-------------------|
| <b>500 bar</b> | 6S         | G 1/4 ED   | 4  | 1     | 42   | 7    | 12 | 12      | M14x1,5 | 19 | 19 | 22                | <b>92GS11RG01</b> |
|                | 8S         | G 1/4 ED   | 5  | 1     | 42   | 7    | 12 | 12      | M16x1,5 | 19 | 19 | 22                | <b>92GS11RG02</b> |
|                | 10S        | G 3/8 ED   | 6  | 1     | 42   | 7,5  | 12 | 12      | M18x1,5 | 22 | 19 | 22                | <b>92GS11RG03</b> |
| <b>400 bar</b> | 12S        | G 3/8 ED   | 8  | 2     | 52,5 | 7,5  | 12 | 12      | M20x1,5 | 22 | 24 | 30                | <b>92GS12RG01</b> |
|                | 14S        | G 1/2 ED   | 10 | 2     | 52   | 8    | 14 | 14      | M22x1,5 | 27 | 24 | 30                | <b>92GS12RG02</b> |
|                | 16S        | G 1/2 ED   | 10 | 2     | 51,5 | 8,5  | 14 | 14      | M24x1,5 | 27 | 24 | 30                | <b>92GS12RG03</b> |
|                | 20S        | G 3/4 ED   | 16 | 3     | 65,5 | 10,5 | 16 | 16      | M30x2,0 | 32 | 36 | 41                | <b>92GS13RG01</b> |
|                | 25S        | G 1 ED     | 16 | 3     | 66   | 12   | 18 | 18      | M36x2,0 | 40 | 36 | 41                | <b>92GS13RG02</b> |
|                | 30S        | G 1 1/4 ED | 25 | 4     | 75,5 | 13,5 | 20 | 20      | M42x2,0 | 50 | 50 | 60                | <b>92GS14RG01</b> |
| 38S            | G 1 1/2 ED | 27         | 4  | 76    | 16   | 22   | 22 | M52x2,0 | 55      | 55 | 60 | <b>92GS14RG02</b> |                   |

Alle Abmessungen in [mm]

# Gerade-Drehverschraubung aus Stahl

## beidseitiger Rohranschluss

### Beidseitiger Rohranschluss nach DIN 2353/ISO 8434-1



\* Toleranz ± 1 mm

#### Leichte Baureihe

| PN             | Ø Rohr | DN | Größe | L1   | L2   | L3 | d1      | S1 | S2 | Bestell-Nr.       |
|----------------|--------|----|-------|------|------|----|---------|----|----|-------------------|
| <b>315 bar</b> | 6L     | 4  | 1     | 43   | 37   | 10 | M12x1,5 | 19 | 22 | <b>92GL11RR01</b> |
|                | 8L     | 6  | 1     | 43   | 37   | 10 | M14x1,5 | 19 | 22 | <b>92GL11RR02</b> |
|                | 10L    | 8  | 2     | 54   | 46   | 11 | M16x1,5 | 24 | 30 | <b>92GL12RR01</b> |
|                | 12L    | 10 | 2     | 54   | 46   | 11 | M18x1,5 | 24 | 30 | <b>92GL12RR02</b> |
|                | 15L    | 10 | 2     | 56   | 46   | 12 | M22x1,5 | 24 | 30 | <b>92GL12RR03</b> |
| <b>160 bar</b> | 18L    | 15 | 3     | 65,5 | 56,5 | 12 | M26x1,5 | 36 | 41 | <b>92GL13RR01</b> |
|                | 22L    | 16 | 3     | 69,5 | 56,5 | 14 | M30x2,0 | 36 | 41 | <b>92GL13RR02</b> |
|                | 28L    | 24 | 4     | 81,5 | 68,5 | 14 | M36x2,0 | 50 | 60 | <b>92GL14RR01</b> |
|                | 35L    | 27 | 4     | 79,5 | 68,5 | 16 | M45x2,0 | 55 | 60 | <b>92GL14RR02</b> |
|                | 42L    | 27 | 4     | 78,5 | 68,5 | 16 | M52x2,0 | 55 | 60 | <b>92GL14RR03</b> |

#### Schwere Baureihe

| PN             | Ø Rohr | DN | Größe | L1 | L2 | L3 | d1      | S1 | S2 | Bestell-Nr.       |
|----------------|--------|----|-------|----|----|----|---------|----|----|-------------------|
| <b>500 bar</b> | 6S     | 4  | 1     | 47 | 37 | 12 | M14x1,5 | 19 | 22 | <b>92GS11RR01</b> |
|                | 8S     | 5  | 1     | 47 | 37 | 12 | M16x1,5 | 19 | 22 | <b>92GS11RR02</b> |
|                | 10S    | 6  | 1     | 55 | 37 | 12 | M18x1,5 | 19 | 22 | <b>92GS11RR03</b> |
| <b>400 bar</b> | 12S    | 8  | 2     | 57 | 48 | 12 | M20x1,5 | 24 | 30 | <b>92GS12RR01</b> |
|                | 14S    | 10 | 2     | 57 | 45 | 14 | M22x1,5 | 24 | 30 | <b>92GS12RR02</b> |
|                | 16S    | 10 | 2     | 57 | 46 | 14 | M24x1,5 | 24 | 30 | <b>92GS12RR03</b> |
|                | 20S    | 16 | 3     | 71 | 60 | 16 | M30x2,0 | 36 | 41 | <b>92GS13RR01</b> |
|                | 25S    | 16 | 3     | 72 | 62 | 18 | M36x2,0 | 36 | 41 | <b>92GS13RR02</b> |
|                | 30S    | 25 | 4     | 82 | 69 | 20 | M42x2,0 | 50 | 60 | <b>92GS14RR01</b> |
|                | 38S    | 27 | 4     | 82 | 70 | 22 | M52x2,0 | 55 | 60 | <b>92GS14RR02</b> |

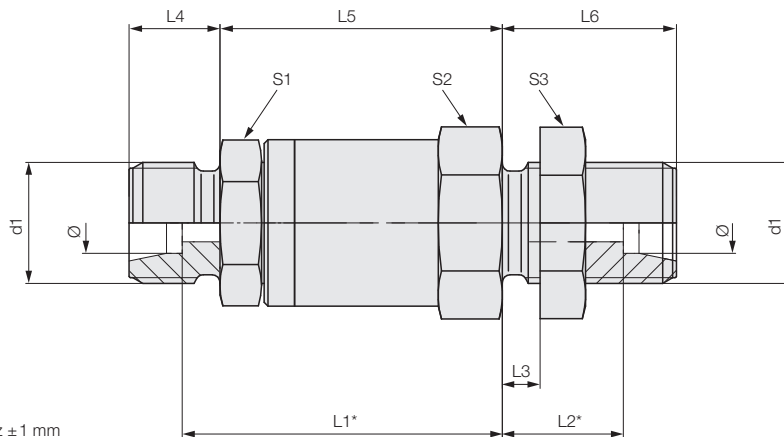
Alle Abmessungen in [mm]

# Gerade-Drehverschraubung aus Stahl

## beidseitiger Rohranschluss – Schott

### Beidseitiger Rohranschluss nach DIN 2353/ISO 8434-1

Die Schottlängen sind nicht mit der ISO 8434 identisch!



#### Leichte Baureihe

| PN             | Ø Rohr | DN | Größe | L1   | L2   | L3 | L4 | L5   | L6   | d1      | S1 | S2 | S3 | Bestell-Nr.       |
|----------------|--------|----|-------|------|------|----|----|------|------|---------|----|----|----|-------------------|
| <b>315 bar</b> | 6L     | 4  | 1     | 40   | 16   | 5  | 10 | 37   | 23   | M12x1,5 | 19 | 22 | 17 | <b>92GL11RS01</b> |
|                | 8L     | 6  | 1     | 40   | 16   | 5  | 10 | 37   | 23   | M14x1,5 | 19 | 22 | 19 | <b>92GL11RS02</b> |
|                | 10L    | 8  | 2     | 50   | 16   | 5  | 11 | 46   | 23   | M16x1,5 | 24 | 30 | 22 | <b>92GL12RS01</b> |
|                | 12L    | 10 | 2     | 50   | 16   | 5  | 11 | 46   | 23   | M18x1,5 | 24 | 30 | 24 | <b>92GL12RS02</b> |
|                | 15L    | 10 | 2     | 51   | 19   | 5  | 12 | 46   | 26   | M22x1,5 | 24 | 30 | 30 | <b>92GL12RS03</b> |
| <b>160 bar</b> | 18L    | 15 | 3     | 61   | 28   | 15 | 12 | 56,5 | 35,5 | M26x1,5 | 36 | 41 | 36 | <b>92GL13RS01</b> |
|                | 22L    | 16 | 3     | 63   | 30,5 | 15 | 14 | 56,5 | 38   | M30x2,0 | 36 | 41 | 41 | <b>92GL13RS02</b> |
|                | 28L    | 24 | 4     | 75   | 31   | 15 | 14 | 68,5 | 38,5 | M36x2,0 | 50 | 60 | 46 | <b>92GL14RS01</b> |
|                | 35L    | 27 | 4     | 74   | 31,5 | 15 | 16 | 68,5 | 42   | M45x2,0 | 55 | 60 | 55 | <b>92GL14RS02</b> |
|                | 42L    | 27 | 4     | 73,5 | 33   | 15 | 16 | 68,5 | 44   | M52x2,0 | 55 | 60 | 65 | <b>92GL14RS03</b> |

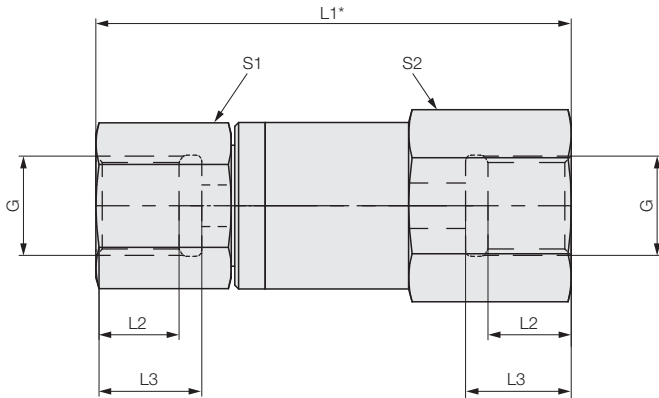
#### Schwere Baureihe

| PN             | Ø Rohr | DN | Größe | L1   | L2   | L3 | L4 | L5 | L6 | d1      | S1 | S2 | S3 | Bestell-Nr.       |
|----------------|--------|----|-------|------|------|----|----|----|----|---------|----|----|----|-------------------|
| <b>500 bar</b> | 6S     | 4  | 1     | 42   | 16   | 5  | 12 | 37 | 23 | M14x1,5 | 19 | 22 | 19 | <b>92GS11RS01</b> |
|                | 8S     | 5  | 1     | 42   | 16   | 5  | 12 | 37 | 23 | M16x1,5 | 19 | 22 | 22 | <b>92GS11RS02</b> |
|                | 10S    | 6  | 1     | 50,5 | 15,5 | 5  | 12 | 46 | 23 | M18x1,5 | 24 | 30 | 24 | <b>92GS11RS03</b> |
| <b>400 bar</b> | 12S    | 8  | 2     | 52,5 | 15,5 | 5  | 12 | 48 | 23 | M20x1,5 | 24 | 30 | 27 | <b>92GS12RS01</b> |
|                | 14S    | 10 | 2     | 52   | 18   | 5  | 14 | 46 | 26 | M22x1,5 | 24 | 30 | 30 | <b>92GS12RS02</b> |
|                | 16S    | 10 | 2     | 51,5 | 17,5 | 5  | 14 | 46 | 26 | M24x1,5 | 24 | 30 | 32 | <b>92GS12RS03</b> |
|                | 20S    | 16 | 3     | 65,5 | 28,5 | 15 | 16 | 60 | 39 | M30x2,0 | 36 | 41 | 41 | <b>92GS13RS01</b> |
|                | 25S    | 16 | 3     | 66   | 30   | 15 | 18 | 60 | 42 | M36x2,0 | 36 | 41 | 46 | <b>92GS13RS02</b> |
|                | 30S    | 25 | 4     | 75,5 | 30,5 | 15 | 20 | 69 | 44 | M42x2,0 | 50 | 60 | 50 | <b>92GS14RS01</b> |
|                | 38S    | 27 | 4     | 76   | 31   | 15 | 22 | 70 | 47 | M52x2,0 | 55 | 60 | 65 | <b>92GS14RS02</b> |

Alle Abmessungen in [mm]

**Gerade-Drehverschraubung aus Stahl**  
**beidseitiges Einschraubloch G Rohrgewinde**  
**Einschraubloch G Rohrgewinde - Gewindezapfen G Rohrgewinde**

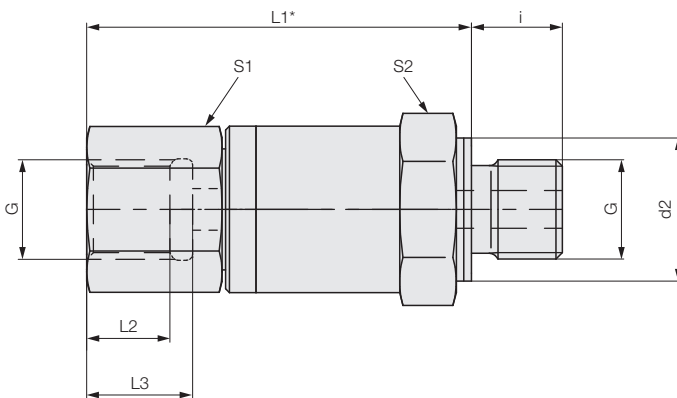
**Einschraubloch nach DIN 3852 T2/ISO 1179-1 (Rohrgewinde)**



\* Toleranz ± 1 mm

| PB      | G       | DN | Größe | L1    | L2 | S1 | S2 | Bestell-Nr. |
|---------|---------|----|-------|-------|----|----|----|-------------|
| 250 bar | G 1/8   | 4  | 1     | 56,5  | 8  | 19 | 22 | 92GX11TT01  |
| 500 bar | G 1/4   | 6  | 1     | 62,5  | 12 | 19 | 22 | 92GX11TT02  |
| 400 bar | G 3/8   | 8  | 2     | 68,5  | 11 | 24 | 30 | 92GX12TT01  |
|         | G 1/2   | 10 | 2     | 75,0  | 13 | 30 | 30 | 92GX12TT02  |
|         | G 3/4   | 16 | 3     | 85,5  | 14 | 36 | 41 | 92GX13TT01  |
|         | G 1     | 16 | 3     | 90,5  | 15 | 41 | 41 | 92GX13TT02  |
|         | G 1 1/4 | 27 | 4     | 105,5 | 16 | 55 | 60 | 92GX14TT01  |
|         | G 1 1/2 | 27 | 4     | 118,5 | 20 | 60 | 60 | 92GX14TT02  |

**Einschraubloch nach DIN 3852 T2/ISO 1179-1 (Rohrgewinde)**  
**Gewindezapfen nach DIN 3852 T11/ISO 1179-2 (Rohrgewinde)**



\* Toleranz ± 1 mm

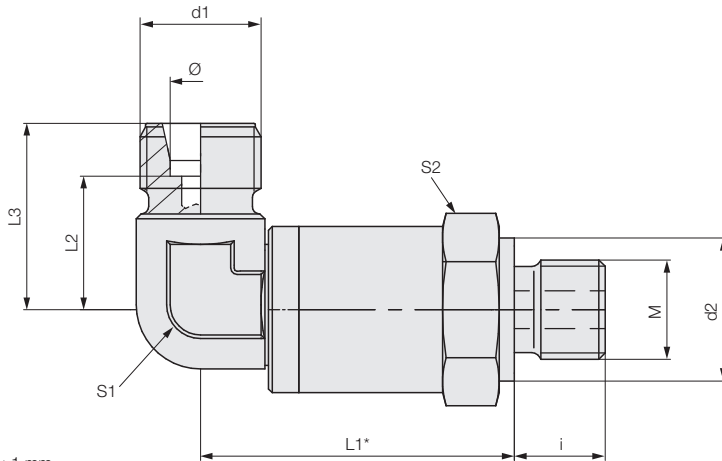
| PB      | G       | DN | Größe | L1   | L2 | L3   | i  | d2 | S1 | S2 | Bestell-Nr. |
|---------|---------|----|-------|------|----|------|----|----|----|----|-------------|
| 250 bar | G 1/8   | 4  | 1     | 47,5 | 8  | 11   | 8  | 14 | 19 | 22 | 92GX11TG01  |
| 500 bar | G 1/4   | 6  | 1     | 49,5 | 12 | 15   | 12 | 19 | 19 | 22 | 92GX11TG02  |
| 400 bar | G 3/8   | 8  | 2     | 56   | 11 | 14   | 12 | 24 | 24 | 30 | 92GX12TG01  |
|         | G 1/2   | 10 | 2     | 59,5 | 13 | 17   | 14 | 27 | 30 | 30 | 92GX12TG02  |
|         | G 3/4   | 16 | 3     | 70,5 | 14 | 18   | 16 | 32 | 36 | 41 | 92GX13TG01  |
|         | G 1     | 16 | 3     | 71,5 | 15 | 20   | 18 | 40 | 41 | 41 | 92GX13TG02  |
|         | G 1 1/4 | 25 | 4     | 82,5 | 16 | 23   | 20 | 50 | 55 | 60 | 92GX14TG01  |
|         | G 1 1/2 | 27 | 4     | 91   | 20 | 27,5 | 22 | 55 | 60 | 60 | 92GX14TG02  |

Alle Abmessungen in [mm]

# Winkel-Drehverschraubung aus Stahl

## Rohranschluss – Gewindezapfen M metrisch

Rohranschluss nach DIN 2353/ISO 8434-1  
 Gewindezapfen nach DIN 3852 T11/ISO 9974-2 (metrisch)



\* Toleranz ± 1 mm

### Leichte Baureihe

| PN             | Ø Rohr | M          | DN | Größe | L1   | L2   | L3   | i  | d1      | d2 | S1 | S2 | Bestell-Nr.       |
|----------------|--------|------------|----|-------|------|------|------|----|---------|----|----|----|-------------------|
| <b>315 bar</b> | 6L     | M10x1,0 ED | 4  | 1     | 41,0 | 17,0 | 24,0 | 8  | M12x1,5 | 14 | 17 | 22 | <b>92WL11RM01</b> |
|                | 6L     | M12x1,5 ED | 4  | 1     | 42,0 | 17,0 | 24,0 | 12 | M12x1,5 | 17 | 17 | 22 | <b>92WL11RM02</b> |
|                | 8L     | M12x1,5ED  | 4  | 1     | 42,0 | 17,0 | 24,0 | 12 | M14x1,5 | 17 | 17 | 22 | <b>92WL11RM03</b> |
|                | 8L     | M14x1,5 ED | 5  | 1     | 41,5 | 17,0 | 24,0 | 12 | M14x1,5 | 19 | 17 | 22 | <b>92WL11RM04</b> |
|                | 10L    | M14x1,5 ED | 5  | 1     | 41,5 | 17,0 | 24,0 | 12 | M16x1,5 | 19 | 17 | 22 | <b>92WL11RM05</b> |
|                | 10L    | M16x1,5 ED | 7  | 2     | 51,0 | 20,5 | 31,5 | 12 | M16x1,5 | 22 | 24 | 30 | <b>92WL12RM01</b> |
|                | 12L    | M16x1,5 ED | 7  | 2     | 51,0 | 20,5 | 31,5 | 12 | M18x1,5 | 22 | 24 | 30 | <b>92WL12RM02</b> |
|                | 12L    | M18x1,5 ED | 8  | 2     | 51,0 | 20,5 | 31,5 | 14 | M18x1,5 | 24 | 24 | 30 | <b>92WL12RM03</b> |
|                | 15L    | M18x1,5 ED | 8  | 2     | 51,0 | 19,5 | 31,5 | 14 | M22x1,5 | 24 | 24 | 30 | <b>92WL12RM04</b> |
|                | 18L    | M22x1,5 ED | 10 | 2     | 50,5 | 20,0 | 32,0 | 14 | M26x1,5 | 27 | 24 | 30 | <b>92WL12RM05</b> |
| <b>160 bar</b> | 22L    | M26x1,5 ED | 16 | 3     | 65,0 | 30,0 | 37,5 | 16 | M30x2,0 | 32 | 36 | 41 | <b>92WL13RM01</b> |
|                | 28L    | M33x2,0 ED | 16 | 3     | 64,5 | 45,5 | 53,0 | 18 | M36x2,0 | 40 | 36 | 41 | <b>92WL13RM02</b> |
|                | 35L    | M42x2,0 ED | 25 | 4     | 80,0 | 40,5 | 51,0 | 20 | M45x2,0 | 50 | 55 | 60 | <b>92WL14RM01</b> |
|                | 42L    | M48x2,0 ED | 27 | 4     | 80,0 | 40,0 | 51,0 | 22 | M52x2,0 | 55 | 55 | 60 | <b>92WL14RM02</b> |

### Schwere Baureihe

| PN             | Ø Rohr | M          | DN | Größe | L1   | L2   | L3   | i  | d1      | d2 | S1 | S2 | Bestell-Nr.       |
|----------------|--------|------------|----|-------|------|------|------|----|---------|----|----|----|-------------------|
| <b>500 bar</b> | 6S     | M12x1,5 ED | 4  | 1     | 42,0 | 16,0 | 23,0 | 12 | M14x1,5 | 17 | 17 | 22 | <b>92WS11RM01</b> |
|                | 8S     | M14x1,5 ED | 5  | 1     | 41,5 | 17,0 | 24,0 | 12 | M16x1,5 | 19 | 17 | 22 | <b>92WS11RM02</b> |
|                | 10S    | M16x1,5 ED | 6  | 1     | 41,0 | 16,5 | 24,0 | 12 | M18x1,5 | 22 | 17 | 22 | <b>92WS11RM03</b> |
| <b>400 bar</b> | 12S    | M18x1,5 ED | 8  | 2     | 51,0 | 17,0 | 29,0 | 12 | M20x1,5 | 22 | 24 | 30 | <b>92WS12RM01</b> |
|                | 14S    | M20x1,5 ED | 10 | 2     | 50,5 | 18,0 | 32,0 | 14 | M22x1,5 | 26 | 24 | 30 | <b>92WS12RM02</b> |
|                | 16S    | M22x1,5 ED | 10 | 2     | 50,5 | 19,0 | 33,0 | 14 | M24x1,5 | 27 | 24 | 30 | <b>92WS12RM03</b> |
|                | 20S    | M27x2,0 ED | 16 | 3     | 66,5 | 26,5 | 37,0 | 16 | M30x2,0 | 32 | 36 | 41 | <b>92WS13RM01</b> |
|                | 25S    | M33x2,0 ED | 16 | 3     | 64,5 | 30,0 | 42,0 | 18 | M36x2,0 | 40 | 36 | 41 | <b>92WS13RM02</b> |
|                | 30S    | M42x2,0 ED | 25 | 4     | 80,0 | 39,0 | 53,0 | 20 | M42x2,0 | 50 | 55 | 60 | <b>92WS14RM01</b> |
|                | 38S    | M48x2,0 ED | 27 | 4     | 80,0 | 41,0 | 57,0 | 22 | M52x2,0 | 55 | 55 | 60 | <b>92WS14RM02</b> |

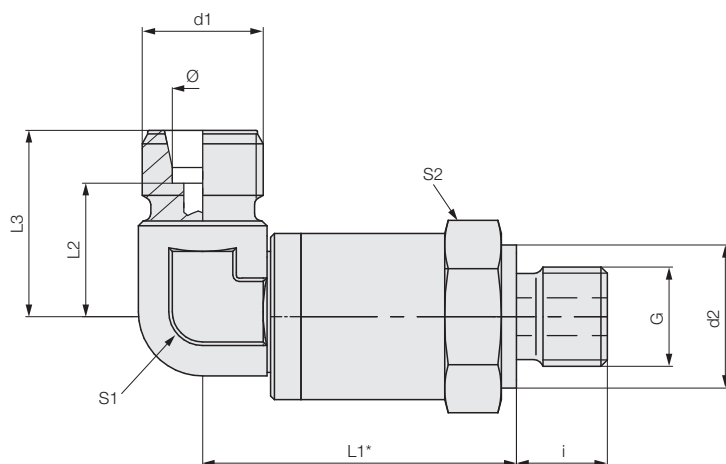
Alle Abmessungen in [mm]

# Winkel-Drehverschraubung aus Stahl

## Rohranschluss – Gewindezapfen G Rohrgewinde

Rohranschluss nach DIN 2353/ISO 8434-1

Gewindezapfen nach DIN 3852 T11/ISO 1179-2 (Rohrgewinde)



### Leichte Baureihe

| PN             | Ø Rohr | G          | DN | Größe | L1   | L2   | L3   | i  | d1      | d2 | S1 | S2 | Bestell-Nr.       |
|----------------|--------|------------|----|-------|------|------|------|----|---------|----|----|----|-------------------|
| <b>315 bar</b> | 6L     | G 1/8 ED   | 4  | 1     | 41,0 | 17,0 | 24,0 | 8  | M12x1,5 | 14 | 17 | 22 | <b>92WL11RG01</b> |
|                | 6L     | G 1/4 ED   | 4  | 1     | 41,5 | 17,0 | 24,0 | 12 | M12x1,5 | 19 | 17 | 22 | <b>92WL11RG02</b> |
|                | 8L     | G 1/4 ED   | 6  | 1     | 41,5 | 17,0 | 24,0 | 12 | M14x1,5 | 19 | 17 | 22 | <b>92WL11RG03</b> |
|                | 10L    | G 1/4 ED   | 6  | 1     | 41,5 | 17,0 | 24,0 | 12 | M16x1,5 | 19 | 17 | 22 | <b>92WL11RG04</b> |
|                | 10L    | G 3/8 ED   | 8  | 2     | 51,0 | 20,5 | 31,5 | 12 | M16x1,5 | 22 | 24 | 30 | <b>92WL12RG01</b> |
|                | 12L    | G 3/8 ED   | 8  | 2     | 51,0 | 20,5 | 31,5 | 12 | M18x1,5 | 22 | 24 | 30 | <b>92WL12RG02</b> |
|                | 12L    | G 1/2 ED   | 10 | 2     | 50,5 | 20,5 | 31,5 | 14 | M18x1,5 | 27 | 24 | 30 | <b>92WL12RG03</b> |
|                | 15L    | G 1/2 ED   | 10 | 2     | 50,5 | 19,5 | 31,5 | 14 | M22x1,5 | 27 | 24 | 30 | <b>92WL12RG04</b> |
| <b>160 bar</b> | 18L    | G 1/2 ED   | 10 | 2     | 50,5 | 20,0 | 32,0 | 14 | M26x1,5 | 27 | 24 | 30 | <b>92WL12RG05</b> |
|                | 22L    | G 3/4 ED   | 16 | 3     | 66,5 | 30,0 | 37,5 | 16 | M30x2,0 | 32 | 36 | 41 | <b>92WL13RG01</b> |
|                | 28L    | G 1 ED     | 16 | 3     | 64,5 | 45,5 | 53,0 | 18 | M36x2,0 | 40 | 36 | 41 | <b>92WL13RG02</b> |
|                | 35L    | G 1 1/4 ED | 25 | 4     | 80,0 | 40,5 | 51,0 | 20 | M45x2,0 | 50 | 55 | 60 | <b>92WL14RG01</b> |
|                | 42L    | G 1 1/2 ED | 27 | 4     | 81,0 | 40,0 | 51,0 | 22 | M52x2,0 | 55 | 55 | 60 | <b>92WL14RG02</b> |

### Schwere Baureihe

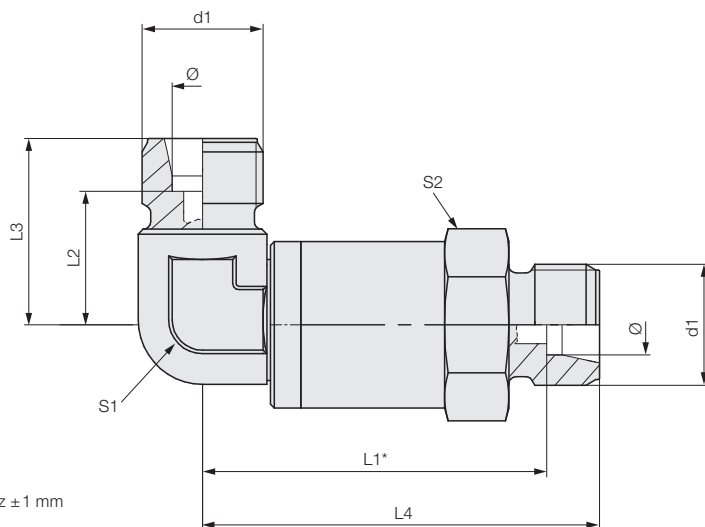
| PN             | Ø Rohr     | G          | DN | Größe | L1   | L2   | L3   | i       | d1      | d2 | S1 | S2                | Bestell-Nr.       |
|----------------|------------|------------|----|-------|------|------|------|---------|---------|----|----|-------------------|-------------------|
| <b>500 bar</b> | 6S         | G 1/4 ED   | 4  | 1     | 41,5 | 16,0 | 23,0 | 12      | M14x1,5 | 19 | 17 | 22                | <b>92WS11RG01</b> |
|                | 8S         | G 1/4 ED   | 5  | 1     | 41,5 | 17,0 | 24,0 | 12      | M16x1,5 | 19 | 17 | 22                | <b>92WS11RG02</b> |
|                | 10S        | G 3/8 ED   | 6  | 1     | 41,0 | 16,5 | 24,0 | 12      | M18x1,5 | 22 | 17 | 22                | <b>92WS11RG03</b> |
| <b>400 bar</b> | 12S        | G 3/8 ED   | 8  | 2     | 51,0 | 17,0 | 29,0 | 12      | M20x1,5 | 22 | 24 | 30                | <b>92WS12RG01</b> |
|                | 14S        | G 1/2 ED   | 10 | 2     | 50,5 | 18,0 | 32,0 | 14      | M22x1,5 | 27 | 24 | 30                | <b>92WS12RG02</b> |
|                | 16S        | G 1/2 ED   | 10 | 2     | 50,5 | 19,0 | 33,0 | 14      | M24x1,5 | 27 | 24 | 30                | <b>92WS12RG03</b> |
|                | 20S        | G 3/4 ED   | 16 | 3     | 66,5 | 26,5 | 37,0 | 16      | M30x2,0 | 32 | 36 | 41                | <b>92WS13RG01</b> |
|                | 25S        | G 1 ED     | 16 | 3     | 64,5 | 30,0 | 42,0 | 18      | M36x2,0 | 40 | 36 | 41                | <b>92WS13RG02</b> |
|                | 30S        | G 1 1/4 ED | 25 | 4     | 80,0 | 39,5 | 53,0 | 20      | M42x2,0 | 50 | 55 | 60                | <b>92WS14RG01</b> |
| 38S            | G 1 1/2 ED | 27         | 4  | 81,0  | 41,0 | 57,0 | 22   | M52x2,0 | 55      | 55 | 60 | <b>92WS14RG02</b> |                   |

Alle Abmessungen in [mm]



# Winkel-Drehverschraubung aus Stahl beidseitiger Rohranschluss

## Beidseitiger Rohranschluss nach DIN 2353/ISO 8434-1



### Leichte Baureihe

| PN             | Ø Rohr | DN | Größe | L1   | L2   | L3   | L4   | d1      | S1 | S2 | Bestell-Nr.       |
|----------------|--------|----|-------|------|------|------|------|---------|----|----|-------------------|
| <b>315 bar</b> | 6L     | 4  | 1     | 43,5 | 17,0 | 24   | 50,5 | M12x1,5 | 17 | 22 | <b>92WL11RR01</b> |
|                | 8L     | 6  | 1     | 43,5 | 17,0 | 24   | 50,5 | M14x1,5 | 17 | 22 | <b>92WL11RR02</b> |
|                | 10L    | 8  | 2     | 54,5 | 20,5 | 31,5 | 61,5 | M16x1,5 | 24 | 30 | <b>92WL12RR01</b> |
|                | 12L    | 10 | 2     | 54,5 | 20,5 | 31,5 | 61,5 | M18x1,5 | 24 | 30 | <b>92WL12RR02</b> |
|                | 15L    | 10 | 2     | 55,5 | 19,5 | 31,5 | 62,5 | M22x1,5 | 24 | 30 | <b>92WL12RR03</b> |
|                | 18L    | 16 | 3     | 68,0 | 27,5 | 35   | 75,5 | M26x1,5 | 36 | 41 | <b>92WL13RR01</b> |
| <b>160 bar</b> | 22L    | 16 | 3     | 70,0 | 30,0 | 37,5 | 77,5 | M30x2,0 | 36 | 41 | <b>92WL13RR02</b> |
|                | 28L    | 24 | 4     | 86,5 | 45,5 | 53   | 94,0 | M36x2,0 | 55 | 60 | <b>92WL14RR01</b> |
|                | 35L    | 27 | 4     | 85,5 | 41,5 | 51   | 96,0 | M45x2,0 | 55 | 60 | <b>92WL14RR02</b> |
|                | 42L    | 27 | 4     | 85,0 | 41,0 | 51   | 96,0 | M52x2,0 | 55 | 60 | <b>92WL14RR03</b> |

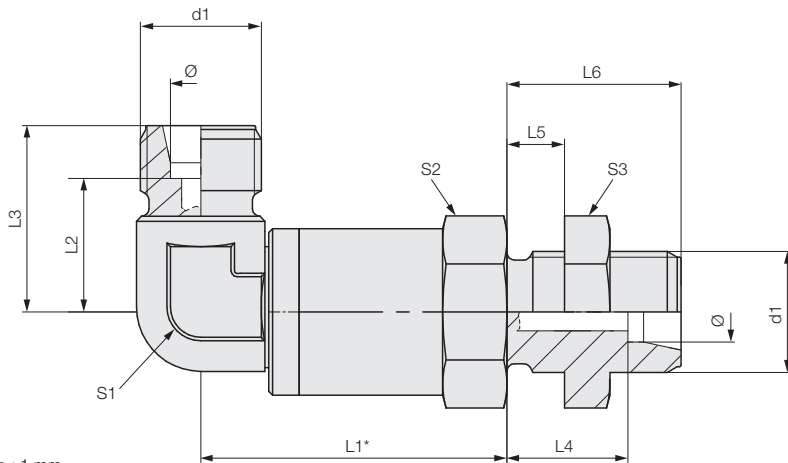
### Schwere Baureihe

| PN             | Ø Rohr | DN | Größe | L1   | L2   | L3    | L4      | d1      | S1 | S2                | Bestell-Nr.       |
|----------------|--------|----|-------|------|------|-------|---------|---------|----|-------------------|-------------------|
| <b>500 bar</b> | 6S     | 4  | 1     | 45,5 | 16,0 | 23    | 52,5    | M14x1,5 | 17 | 22                | <b>92WS11RR01</b> |
|                | 8S     | 5  | 1     | 45,5 | 17,0 | 24    | 52,5    | M16x1,5 | 17 | 22                | <b>92WS11RR02</b> |
|                | 10S    | 6  | 1     | 45,0 | 16,5 | 24    | 52,5    | M18x1,5 | 17 | 30                | <b>92WS11RR03</b> |
| <b>400 bar</b> | 12S    | 8  | 2     | 55,0 | 17,0 | 29    | 62,5    | M20x1,5 | 24 | 30                | <b>92WS12RR01</b> |
|                | 14S    | 10 | 2     | 55,5 | 18,0 | 32    | 63,5    | M22x1,5 | 24 | 30                | <b>92WS12RR02</b> |
|                | 16S    | 10 | 2     | 56,0 | 19,0 | 33    | 64,5    | M24x1,5 | 24 | 30                | <b>92WS12RR03</b> |
|                | 20S    | 16 | 3     | 72,0 | 26,5 | 37    | 82,5    | M30x2,0 | 36 | 41                | <b>92WS13RR01</b> |
|                | 25S    | 16 | 3     | 70,5 | 30,0 | 42    | 82,5    | M36x2,0 | 36 | 41                | <b>92WS13RR02</b> |
|                | 30S    | 25 | 4     | 86,5 | 39,5 | 53    | 100,0   | M42x2,0 | 55 | 60                | <b>92WS14RR01</b> |
| 38S            | 27     | 4  | 87,0  | 41,0 | 57   | 103,0 | M52x2,0 | 55      | 60 | <b>92WS14RR02</b> |                   |

Alle Abmessungen in [mm]

# Winkel-Drehverschraubung aus Stahl beidseitiger Rohranschluss – Schott

Rohranschluss nach DIN 2353/ISO 8434-1



\* Toleranz ± 1 mm

## Leichte Baureihe

| PN             | Ø Rohr | DN | Größe | L1   | L2   | L3   | L4   | L5 | L6   | d1      | S1 | S2 | S3 | Bestell-Nr.       |
|----------------|--------|----|-------|------|------|------|------|----|------|---------|----|----|----|-------------------|
| <b>315 bar</b> | 6L     | 4  | 1     | 40,5 | 17   | 24   | 16   | 5  | 23   | M12x1,5 | 17 | 22 | 17 | <b>92WL11RS01</b> |
|                | 8L     | 6  | 1     | 40,5 | 17,0 | 24,0 | 16   | 5  | 23   | M14x1,5 | 17 | 22 | 19 | <b>92WL11RS02</b> |
|                | 10L    | 8  | 2     | 50,5 | 20,5 | 31,5 | 16   | 5  | 23   | M16x1,5 | 24 | 30 | 22 | <b>92WL12RS01</b> |
|                | 12L    | 10 | 2     | 50,5 | 20,5 | 31,5 | 16   | 5  | 23   | M18x1,5 | 24 | 30 | 24 | <b>92WL12RS02</b> |
|                | 15L    | 10 | 2     | 50,5 | 19,0 | 31,5 | 19   | 5  | 26   | M22x1,5 | 24 | 30 | 30 | <b>92WL12RS03</b> |
| <b>160 bar</b> | 18L    | 16 | 3     | 63,5 | 27,5 | 35,0 | 28   | 15 | 35,5 | M26x1,5 | 36 | 41 | 36 | <b>92WL13RS01</b> |
|                | 22L    | 16 | 3     | 63,5 | 30,0 | 37,5 | 30,5 | 15 | 38   | M30x2,0 | 36 | 41 | 41 | <b>92WL13RS02</b> |
|                | 28L    | 24 | 4     | 80,5 | 45,5 | 53,0 | 31   | 15 | 38,5 | M36x2,0 | 55 | 60 | 46 | <b>92WL14RS01</b> |
|                | 35L    | 27 | 4     | 80,5 | 40,5 | 51,0 | 31,5 | 15 | 42   | M45x2,0 | 55 | 60 | 55 | <b>92WL14RS02</b> |
|                | 42L    | 27 | 4     | 80,5 | 40,0 | 51,0 | 33   | 15 | 44   | M52x2,0 | 55 | 60 | 65 | <b>92WL14RS03</b> |

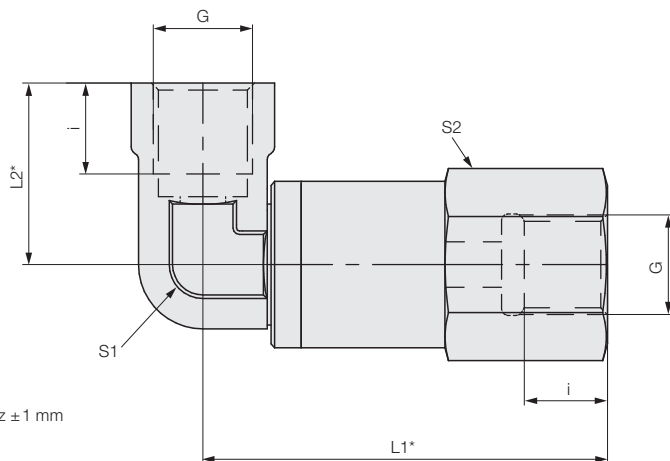
## Schwere Baureihe

| PN             | Ø Rohr | DN | Größe | L1   | L2   | L3   | L4   | L5 | L6      | d1      | S1 | S2 | S3                | Bestell-Nr.       |
|----------------|--------|----|-------|------|------|------|------|----|---------|---------|----|----|-------------------|-------------------|
| <b>500 bar</b> | 6S     | 4  | 1     | 40,5 | 16,0 | 23,0 | 16   | 5  | 23      | M14x1,5 | 17 | 22 | 19                | <b>92WS11RS01</b> |
|                | 8S     | 5  | 1     | 40,5 | 17,0 | 24,0 | 16   | 5  | 23      | M16x1,5 | 17 | 22 | 22                | <b>92WS11RS02</b> |
|                | 10S    | 6  | 1     | 40,5 | 16,5 | 24,0 | 15,5 | 5  | 23      | M18x1,5 | 17 | 30 | 24                | <b>92WS11RS03</b> |
| <b>400 bar</b> | 12S    | 8  | 2     | 50,5 | 17,0 | 29,0 | 15,5 | 5  | 23      | M20x1,5 | 24 | 30 | 27                | <b>92WS12RS01</b> |
|                | 14S    | 10 | 2     | 50,5 | 18,0 | 32,0 | 18   | 5  | 26      | M22x1,5 | 24 | 30 | 30                | <b>92WS12RS02</b> |
|                | 16S    | 10 | 2     | 50,5 | 19,0 | 33,0 | 17,5 | 5  | 26      | M24x1,5 | 24 | 30 | 32                | <b>92WS12RS03</b> |
|                | 20S    | 16 | 3     | 77,0 | 26,5 | 37,0 | 28,5 | 15 | 39      | M30x2,0 | 36 | 41 | 41                | <b>92WS13RS01</b> |
|                | 25S    | 16 | 3     | 76,5 | 30,0 | 42,0 | 30   | 15 | 42      | M36x2,0 | 36 | 41 | 46                | <b>92WS13RS02</b> |
|                | 30S    | 25 | 4     | 80,5 | 39,5 | 53,0 | 30,5 | 15 | 44      | M42x2,0 | 55 | 60 | 50                | <b>92WS14RS01</b> |
| 38S            | 27     | 4  | 81,5  | 41,0 | 57,0 | 31   | 15   | 47 | M52x2,0 | 55      | 60 | 65 | <b>92WS14RS02</b> |                   |

Alle Abmessungen in [mm]

**Winkel-Drehverschraubung aus Stahl**  
**beidseitiges Einschraubloch G Rohrgewinde**  
**Einschraubloch G Rohrgewinde – Gewindezapfen G Rohrgewinde**

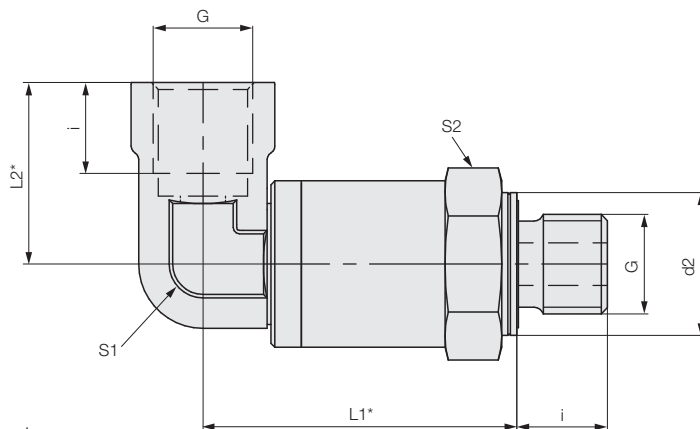
**Einschraubloch nach DIN 3852 T2/ISO 1179-1 (Rohrgewinde)**



\* Toleranz ± 1 mm

| PB      | G       | DN | Größe | L1    | L2   | i  | S1 | S2 | Bestell-Nr. |
|---------|---------|----|-------|-------|------|----|----|----|-------------|
| 250 bar | G 1/8   | 4  | 1     | 49,5  | 24   | 8  | 17 | 22 | 92WX11TT01  |
| 500 bar | G 1/4   | 6  | 1     | 53,5  | 24   | 12 | 17 | 22 | 92WX11TT02  |
| 400 bar | G 3/8   | 8  | 2     | 63,0  | 33   | 12 | 24 | 30 | 92WX12TT01  |
|         | G 1/2   | 10 | 2     | 66,0  | 49   | 14 | 24 | 30 | 92WX12TT02  |
|         | G 3/4   | 16 | 3     | 81,0  | 43   | 16 | 36 | 41 | 92WX13TT01  |
|         | G 1     | 16 | 3     | 83,0  | 61,5 | 18 | 36 | 41 | 92WX13TT02  |
|         | G 1 1/4 | 27 | 4     | 103,0 | 55,5 | 20 | 55 | 60 | 92WX14TT01  |
|         | G 1 1/2 | 27 | 4     | 111,0 | 55,5 | 22 | 60 | 60 | 92WX14TT02  |

**Einschraubloch nach DIN 3852 T2/ISO 1179-1 (Rohrgewinde)**  
**Gewindezapfen nach DIN 3852 T11/ISO 1179-2 (Rohrgewinde)**



\* Toleranz ± 1 mm

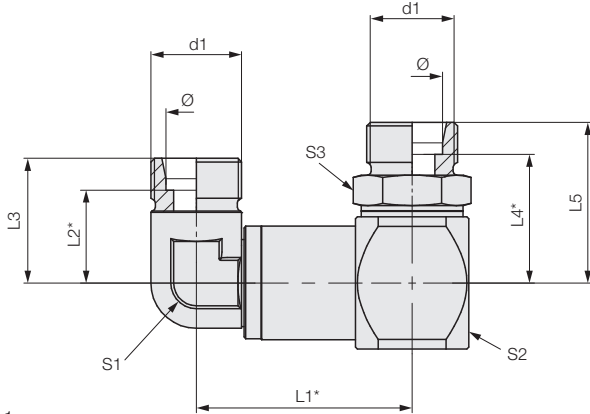
| PB      | G       | DN | Größe | L1   | L2   | i  | d2 | S1 | S2 | Bestell-Nr. |
|---------|---------|----|-------|------|------|----|----|----|----|-------------|
| 250 bar | G 1/8   | 4  | 1     | 40,5 | 24   | 8  | 14 | 17 | 22 | 92WX11TG01  |
| 500 bar | G 1/4   | 6  | 1     | 41,5 | 24   | 12 | 19 | 17 | 22 | 92WX11TG02  |
| 400 bar | G 3/8   | 8  | 2     | 51   | 33   | 12 | 24 | 24 | 30 | 92WX12TG01  |
|         | G 1/2   | 10 | 2     | 50,5 | 49   | 14 | 27 | 24 | 30 | 92WX12TG02  |
|         | G 3/4   | 16 | 3     | 66   | 43   | 16 | 32 | 36 | 41 | 92WX13TG01  |
|         | G 1     | 16 | 3     | 64   | 61,5 | 18 | 40 | 36 | 41 | 92WX13TG02  |
|         | G 1 1/4 | 25 | 4     | 81   | 55,5 | 20 | 50 | 55 | 60 | 92WX14TG01  |
|         | G 1 1/2 | 27 | 4     | 83,5 | 55,5 | 22 | 55 | 60 | 60 | 92WX14TG02  |

Alle Abmessungen in [mm]

# Doppelwinkel-Drehverschraubung aus Stahl

## beidseitiger Rohranschluss • Rohranschluss – Gewindezapfen G Rohrgewinde

### Rohranschluss nach DIN 2353/ISO 8434-1



\* Toleranz ± 1 mm

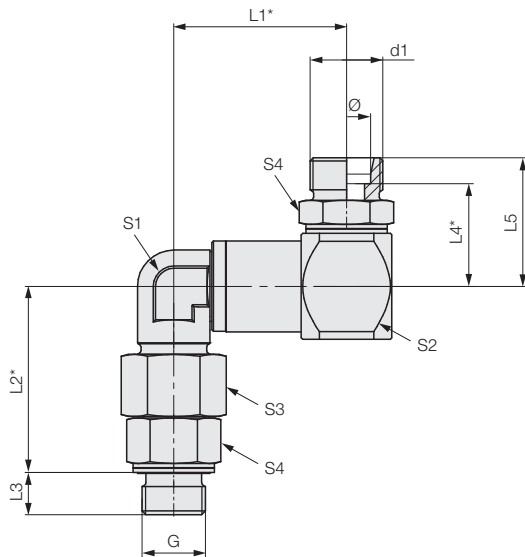
### Schwere Baureihe

| PN      | Ø Rohr | DN | Größe | L1 | L2   | L3 | L4   | L5   | d1      | S1 | S2 | S3 | Bestell-Nr. |
|---------|--------|----|-------|----|------|----|------|------|---------|----|----|----|-------------|
| 400 bar | 06S    | 4  | 1     | 45 | 17   | 24 | 28   | 35   | M14x1,5 | 17 | 30 | 19 | 92DS11RR01  |
|         | 08S    | 5  | 1     | 45 | 17   | 24 | 30   | 37   | M16x1,5 | 17 | 30 | 19 | 92DS11RR02  |
|         | 12S    | 8  | 2     | 55 | 21,5 | 29 | 32   | 39,5 | M20x1,5 | 24 | 30 | 22 | 92DS12RR01  |
|         | 16S    | 10 | 2     | 57 | 24,5 | 33 | 34   | 42,5 | M24x1,5 | 24 | 35 | 27 | 92DS12RR02  |
|         | 20S    | 16 | 3     | 74 | 26,5 | 37 | 43   | 53,5 | M30x2,0 | 36 | 45 | 32 | 92DS13RR01  |
|         | 25S    | 16 | 3     | 74 | 30   | 42 | 45,5 | 57,5 | M36x2,0 | 36 | 45 | 41 | 92DS13RR02  |
|         | 30S    | 25 | 4     | 94 | 39,5 | 53 | 41,5 | 55   | M42x2,0 | 55 | 60 | 50 | 92DS14RR01  |
| 315 bar | 38S    | 27 | 4     | 94 | 41   | 57 | 41   | 57   | M52x2,0 | 55 | 60 | 55 | 92DS14RR02  |

### Gewindezapfen nach DIN 3852 T11/ISO 1179-2 (Rohrgewinde)

Um die Einschraubachse einstellbar.

### Rohranschluss nach DIN 2353/ISO 8434-1



\* Toleranz ± 1 mm

### Schwere Baureihe

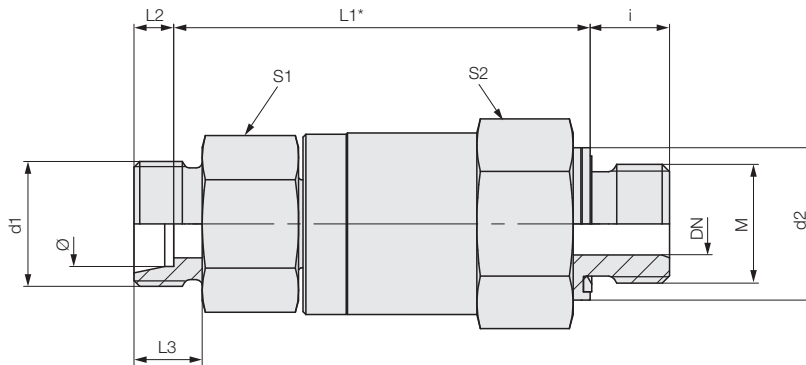
| PN      | G      | Ø Rohr | DN | Größe | L1 | L2   | L3 | L4   | L5   | d1      | S1 | S2 | S3 | S4 | Bestell-Nr. |
|---------|--------|--------|----|-------|----|------|----|------|------|---------|----|----|----|----|-------------|
| 400 bar | G 1/4  | 06S    | 4  | 1     | 45 | 44   | 12 | 28   | 35   | M14x1,5 | 17 | 30 | 17 | 19 | 92DS11RG01  |
|         | G 1/4  | 08S    | 5  | 1     | 45 | 46,5 | 12 | 30   | 37   | M16x1,5 | 17 | 30 | 19 | 19 | 92DS11RG02  |
|         | G 3/8  | 12S    | 8  | 2     | 55 | 55,5 | 12 | 32   | 39,5 | M20x1,5 | 24 | 30 | 24 | 22 | 92DS12RG01  |
|         | G 1/2  | 16S    | 10 | 2     | 57 | 61,5 | 14 | 34   | 42,5 | M24x1,5 | 24 | 35 | 30 | 27 | 92DS12RG02  |
|         | G 3/4  | 20S    | 16 | 3     | 74 | 69,5 | 16 | 43   | 53,5 | M30x2,0 | 36 | 45 | 36 | 32 | 92DS13RG01  |
|         | G 1    | 25S    | 16 | 3     | 74 | 78   | 18 | 45,5 | 57,5 | M36x2,0 | 36 | 45 | 46 | 41 | 92DS13RG02  |
|         | G1 1/4 | 30S    | 25 | 4     | 94 | 90,5 | 20 | 41,5 | 55   | M42x2,0 | 55 | 60 | 50 | 50 | 92DS14RG01  |
| 315 bar | G1 1/2 | 38S    | 27 | 4     | 94 | 101  | 22 | 41   | 57   | M52x2,0 | 55 | 60 | 60 | 55 | 92DS14RG02  |

Alle Abmessungen in [mm]

# Gerade-Drehverschraubung aus rostfreiem Stahl

## Rohranschluss – Gewindezapfen M metrisch

Rohranschluss nach DIN 2353/ISO 8434-1  
 Gewindezapfen nach DIN 3852 T11/ISO 9974-2 (metrisch)



\* Toleranz ± 1 mm

### Leichte Baureihe

| PN             | Ø Rohr | M          | DN | Größe | L1    | L2   | L3 | i  | d1      | d2 | S1 | S2 | Bestell-Nr.       |
|----------------|--------|------------|----|-------|-------|------|----|----|---------|----|----|----|-------------------|
| <b>315 bar</b> | 6L     | M10x1,0 ED | 4  | 1     | 68,0  | 7,0  | 10 | 8  | M12x1,5 | 14 | 19 | 24 | <b>92GL21RM01</b> |
|                | 6L     | M12x1,5 ED | 4  | 1     | 64,0  | 7,0  | 10 | 12 | M12x1,5 | 19 | 19 | 24 | <b>92GL21RM02</b> |
|                | 8L     | M12x1,5 ED | 4  | 1     | 64,0  | 7,0  | 10 | 12 | M14x1,5 | 19 | 19 | 24 | <b>92GL21RM03</b> |
|                | 8L     | M14x1,5 ED | 5  | 1     | 64,0  | 7,0  | 10 | 12 | M14x1,5 | 19 | 19 | 24 | <b>92GL21RM04</b> |
|                | 10L    | M14x1,5 ED | 5  | 1     | 64,0  | 7,0  | 11 | 12 | M16x1,5 | 19 | 19 | 24 | <b>92GL21RM05</b> |
|                | 10L    | M16x1,5 ED | 7  | 2     | 75,5  | 7,0  | 11 | 12 | M16x1,5 | 22 | 27 | 32 | <b>92GL22RM01</b> |
|                | 12L    | M16x1,5 ED | 7  | 2     | 75,5  | 7,0  | 11 | 12 | M18x1,5 | 22 | 27 | 32 | <b>92GL22RM02</b> |
|                | 12L    | M18x1,5 ED | 8  | 2     | 73,5  | 7,0  | 11 | 14 | M18x1,5 | 24 | 27 | 32 | <b>92GL22RM03</b> |
|                | 15L    | M18x1,5 ED | 8  | 2     | 73,5  | 7,0  | 12 | 14 | M22x1,5 | 24 | 27 | 32 | <b>92GL22RM04</b> |
|                | 18L    | M22x1,5 ED | 10 | 2     | 73,0  | 7,5  | 12 | 14 | M26x1,5 | 27 | 27 | 32 | <b>92GL22RM05</b> |
| <b>160 bar</b> | 22L    | M26x1,5 ED | 18 | 3     | 99,5  | 7,5  | 14 | 16 | M30x2,0 | 32 | 36 | 50 | <b>92GL23RM01</b> |
|                | 28L    | M33x2,0 ED | 21 | 3     | 97,5  | 7,5  | 14 | 18 | M36x2,0 | 40 | 36 | 50 | <b>92GL23RM02</b> |
|                | 35L    | M42x2,0 ED | 30 | 4     | 114,0 | 10,5 | 16 | 20 | M45x2,0 | 50 | 55 | 60 | <b>92GL24RM01</b> |
|                | 42L    | M48x2,0 ED | 36 | 5     | 133,5 | 11,0 | 16 | 22 | M52x2,0 | 55 | 65 | 80 | <b>92GL25RM02</b> |

### Schwere Baureihe

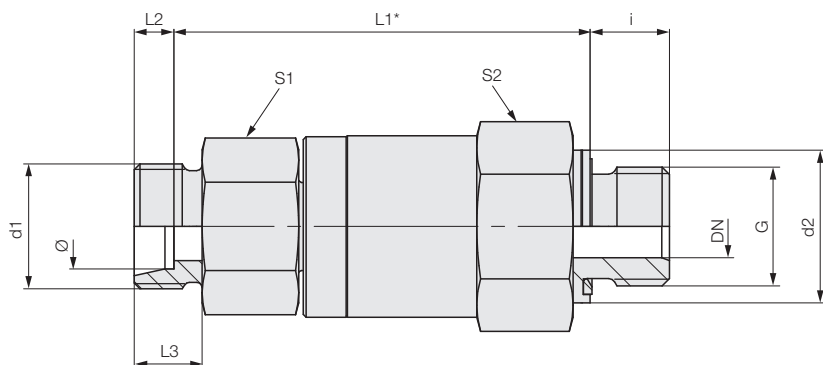
| PN             | Ø Rohr | M          | DN | Größe | L1    | L2   | L3 | i  | d1      | d2 | S1 | S2 | Bestell-Nr.       |
|----------------|--------|------------|----|-------|-------|------|----|----|---------|----|----|----|-------------------|
| <b>400 bar</b> | 6S     | M12x1,5 ED | 4  | 1     | 64,0  | 7,0  | 12 | 12 | M14x1,5 | 19 | 19 | 24 | <b>92GS21RM01</b> |
|                | 8S     | M14x1,5 ED | 5  | 1     | 64,0  | 7,0  | 12 | 12 | M16x1,5 | 19 | 19 | 24 | <b>92GS21RM02</b> |
|                | 10S    | M16x1,5 ED | 6  | 1     | 63,5  | 7,5  | 12 | 12 | M18x1,5 | 22 | 27 | 32 | <b>92GS21RM03</b> |
|                | 12S    | M18x1,5 ED | 8  | 2     | 75,0  | 7,5  | 12 | 12 | M20x1,5 | 22 | 27 | 32 | <b>92GS22RM01</b> |
|                | 14S    | M20x1,5 ED | 10 | 2     | 72,5  | 8,0  | 14 | 14 | M22x1,5 | 26 | 27 | 32 | <b>92GS22RM02</b> |
|                | 16S    | M22x1,5 ED | 10 | 2     | 72,0  | 8,5  | 14 | 14 | M24x1,5 | 27 | 27 | 32 | <b>92GS22RM03</b> |
|                | 20S    | M27x2,0 ED | 16 | 3     | 96,5  | 10,5 | 16 | 16 | M30x2,0 | 32 | 36 | 50 | <b>92GS23RM01</b> |
|                | 25S    | M33x2,0 ED | 18 | 3     | 93,0  | 12,0 | 18 | 18 | M36x2,0 | 40 | 36 | 50 | <b>92GS23RM02</b> |
|                | 30S    | M42x2,0 ED | 25 | 4     | 111,0 | 13,5 | 20 | 20 | M42x2,0 | 50 | 55 | 60 | <b>92GS24RM01</b> |
|                | 38S    | M48x2,0 ED | 30 | 5     | 128,5 | 16,0 | 22 | 22 | M52x2,0 | 55 | 65 | 80 | <b>92GS25RM02</b> |

Alle Abmessungen in [mm]

## Gerade-Drehverschraubung aus rostfreiem Stahl Rohranschluss – Gewindezapfen G Rohrgewinde

Rohranschluss nach DIN 2353/ISO 8434-1

Gewindezapfen nach DIN 3852 T11/ISO 1179-2 (Rohrgewinde)



\* Toleranz  $\pm 1$  mm

### Leichte Baureihe

| PN             | Ø Rohr         | G          | DN       | Größe | L1*   | L2   | L3  | i  | d1      | d2      | S1 | S2 | Bestell-Nr.       |
|----------------|----------------|------------|----------|-------|-------|------|-----|----|---------|---------|----|----|-------------------|
| <b>315 bar</b> | 6L             | G 1/8 ED   | 4        | 1     | 68,0  | 7    | 10  | 8  | M12x1,5 | 14      | 19 | 24 | <b>92GL21RG01</b> |
|                | 6L             | G 1/4 ED   | 4        | 1     | 64,0  | 7    | 10  | 12 | M12x1,5 | 19      | 19 | 24 | <b>92GL21RG02</b> |
|                | 8L             | G 1/4 ED   | 6        | 1     | 64,0  | 7    | 10  | 12 | M14x1,5 | 19      | 19 | 24 | <b>92GL21RG03</b> |
|                | 10L            | G 1/4 ED   | 6        | 1     | 64,0  | 7    | 11  | 12 | M16x1,5 | 19      | 19 | 32 | <b>92GL21RG04</b> |
|                | 10L            | G 3/8 ED   | 8        | 2     | 75,5  | 7    | 11  | 12 | M16x1,5 | 22      | 27 | 32 | <b>92GL22RG01</b> |
|                | 12L            | G 3/8 ED   | 8        | 2     | 75,5  | 7    | 11  | 12 | M18x1,5 | 22      | 27 | 32 | <b>92GL22RG02</b> |
|                | 12L            | G 1/2 ED   | 10       | 2     | 73,5  | 7    | 11  | 14 | M18x1,5 | 27      | 27 | 32 | <b>92GL22RG03</b> |
|                | 15L            | G 1/2 ED   | 10       | 2     | 73,5  | 7    | 12  | 14 | M22x1,5 | 27      | 27 | 32 | <b>92GL22RG04</b> |
|                | 18L            | G 1/2 ED   | 10       | 2     | 73,0  | 7,5  | 12  | 14 | M26x1,5 | 27      | 27 | 32 | <b>92GL22RG05</b> |
|                | <b>160 bar</b> | 22L        | G 3/4 ED | 18    | 3     | 99,5 | 7,5 | 14 | 16      | M30x2,0 | 32 | 36 | 50                |
| 28L            |                | G 1 ED     | 21       | 3     | 97,5  | 7,5  | 14  | 18 | M36x2,0 | 40      | 36 | 50 | <b>92GL23RG02</b> |
| 35L            |                | G 1 1/4 ED | 30       | 4     | 114,0 | 10,5 | 16  | 20 | M45x2,0 | 50      | 55 | 60 | <b>92GL24RG01</b> |
| 42L            |                | G 1 1/2 ED | 36       | 5     | 133,5 | 11   | 16  | 22 | M52x2,0 | 55      | 65 | 80 | <b>92GL25RG02</b> |

### Schwere Baureihe

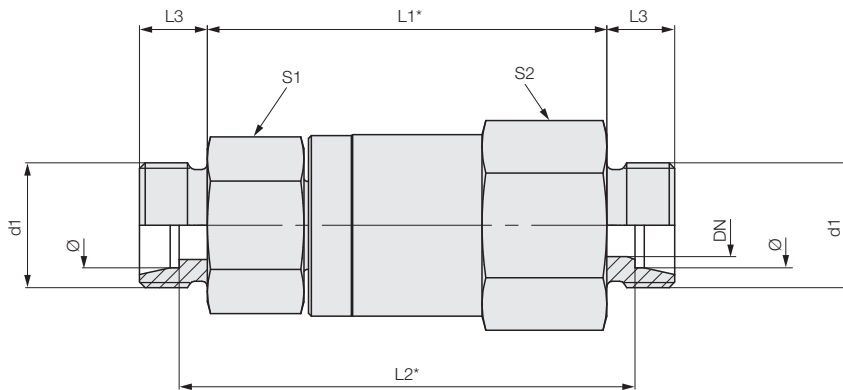
| PN             | Ø Rohr | G          | DN | Größe | L1*   | L2   | L3 | i  | d1      | d2 | S1 | S2 | Bestell-Nr.       |
|----------------|--------|------------|----|-------|-------|------|----|----|---------|----|----|----|-------------------|
| <b>400 bar</b> | 6S     | G 1/4 ED   | 4  | 1     | 64,0  | 7    | 12 | 12 | M14x1,5 | 19 | 19 | 24 | <b>92GS21RG01</b> |
|                | 8S     | G 1/4 ED   | 5  | 1     | 64,0  | 7    | 12 | 12 | M16x1,5 | 19 | 19 | 24 | <b>92GS21RG02</b> |
|                | 10S    | G 3/8 ED   | 6  | 1     | 63,5  | 7,5  | 12 | 12 | M18x1,5 | 22 | 27 | 32 | <b>92GS21RG03</b> |
|                | 12S    | G 3/8 ED   | 8  | 2     | 75,0  | 7,5  | 12 | 12 | M20x1,5 | 22 | 27 | 32 | <b>92GS22RG01</b> |
|                | 14S    | G 1/2 ED   | 10 | 2     | 72,5  | 8    | 14 | 14 | M22x1,5 | 27 | 27 | 32 | <b>92GS22RG02</b> |
|                | 16S    | G 1/2 ED   | 10 | 2     | 72,0  | 8,5  | 14 | 14 | M24x1,5 | 27 | 27 | 32 | <b>92GS22RG03</b> |
|                | 20S    | G 3/4 ED   | 16 | 3     | 96,5  | 10,5 | 16 | 16 | M30x2,0 | 32 | 36 | 50 | <b>92GS23RG01</b> |
|                | 25S    | G 1 ED     | 18 | 3     | 93,0  | 12   | 18 | 18 | M36x2,0 | 40 | 36 | 50 | <b>92GS23RG02</b> |
|                | 30S    | G 1 1/4 ED | 25 | 4     | 111,0 | 13,5 | 20 | 20 | M42x2,0 | 50 | 55 | 60 | <b>92GS24RG01</b> |
|                | 38S    | G 1 1/2 ED | 30 | 5     | 128,5 | 16   | 22 | 22 | M52x2,0 | 55 | 65 | 80 | <b>92GS25RG02</b> |

Alle Abmessungen in [mm]

# Gerade-Drehverschraubung aus rostfreiem Stahl

## beidseitiger Rohranschluss

### Beidseitiger Rohranschluss nach DIN 2353/ISO 8434-1



\* Toleranz ± 1 mm

#### Leichte Baureihe

| PN             | Ø Rohr | DN | Größe | L1*   | L2    | L3 | d1      | d2   | S1 | S2 | Bestell-Nr.       |
|----------------|--------|----|-------|-------|-------|----|---------|------|----|----|-------------------|
| <b>315 bar</b> | 6L     | 4  | 1     | 63,0  | 69,0  | 10 | M12x1,5 | 25,5 | 19 | 24 | <b>92GL21RR01</b> |
|                | 8L     | 6  | 1     | 63,0  | 69,0  | 10 | M14x1,5 | 25,5 | 19 | 24 | <b>92GL21RR02</b> |
|                | 10L    | 8  | 2     | 72,5  | 80,5  | 11 | M16x1,5 | 33,5 | 27 | 32 | <b>92GL22RR01</b> |
|                | 12L    | 10 | 2     | 72,5  | 80,5  | 11 | M18x1,5 | 33,5 | 27 | 32 | <b>92GL22RR02</b> |
|                | 15L    | 10 | 2     | 70,5  | 80,5  | 12 | M22x1,5 | 33,5 | 27 | 32 | <b>92GL22RR03</b> |
| <b>160 bar</b> | 18L    | 15 | 3     | 99,0  | 108,0 | 12 | M26x1,5 | 46,0 | 36 | 50 | <b>92GL23RR01</b> |
|                | 22L    | 19 | 3     | 95,0  | 108,0 | 14 | M30x2,0 | 46,0 | 36 | 50 | <b>92GL23RR02</b> |
|                | 28L    | 24 | 4     | 109,5 | 122,5 | 14 | M36x2,0 | 67,0 | 55 | 60 | <b>92GL24RR01</b> |
|                | 35L    | 30 | 4     | 107,5 | 118,5 | 16 | M45x2,0 | 67,0 | 55 | 60 | <b>92GL24RR02</b> |
|                | 42L    | 36 | 5     | 134,5 | 144,5 | 16 | M52x2,0 | 67,0 | 65 | 80 | <b>92GL25RR01</b> |

#### Schwere Baureihe

| PN             | Ø Rohr | DN | Größe | L1*   | L2    | L3 | d1      | d2   | S1 | S2 | Bestell-Nr.       |
|----------------|--------|----|-------|-------|-------|----|---------|------|----|----|-------------------|
| <b>400 bar</b> | 6S     | 4  | 1     | 59,0  | 69,0  | 12 | M14x1,5 | 25,5 | 19 | 24 | <b>92GS21RR01</b> |
|                | 8S     | 5  | 1     | 59,0  | 69,0  | 12 | M16x1,5 | 25,5 | 19 | 24 | <b>92GS21RR02</b> |
|                | 10S    | 6  | 1     | 59,0  | 68,0  | 12 | M18x1,5 | 33,5 | 27 | 32 | <b>92GS21RR03</b> |
|                | 12S    | 8  | 2     | 70,5  | 79,5  | 12 | M20x1,5 | 33,5 | 27 | 32 | <b>92GS22RR01</b> |
|                | 14S    | 10 | 2     | 66,5  | 78,5  | 14 | M22x1,5 | 33,5 | 27 | 32 | <b>92GS22RR02</b> |
|                | 16S    | 10 | 2     | 66,5  | 77,5  | 14 | M24x1,5 | 33,5 | 27 | 32 | <b>92GS22RR03</b> |
|                | 20S    | 16 | 3     | 91,0  | 102,0 | 16 | M30x2,0 | 46,0 | 36 | 50 | <b>92GS23RR01</b> |
|                | 25S    | 18 | 3     | 87,0  | 99,0  | 18 | M36x2,0 | 46,0 | 36 | 50 | <b>92GS23RR02</b> |
|                | 30S    | 25 | 4     | 103,5 | 116,5 | 20 | M42x2,0 | 67,0 | 55 | 60 | <b>92GS24RR01</b> |
|                | 38S    | 30 | 5     | 122,5 | 134,5 | 22 | M52x2,0 | 67,0 | 65 | 80 | <b>92GS25RR02</b> |

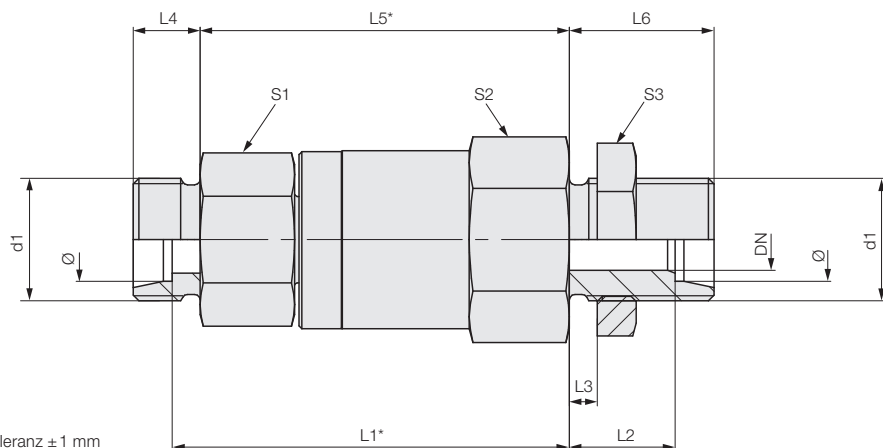
Alle Abmessungen in [mm]

# Gerade-Drehverschraubung aus rostfreiem Stahl

## beidseitiger Rohranschluss – Schott

### Beidseitiger Rohranschluss nach DIN 2353/ISO 8434-1

Die Schottlängen sind nicht mit der ISO 8434 identisch!



### Leichte Baureihe

| PN             | Ø Rohr | DN | Größe | L1    | L2   | L3 | L4 | L5    | L6   | d1      | S1 | S2 | S3 | Bestell-Nr.       |
|----------------|--------|----|-------|-------|------|----|----|-------|------|---------|----|----|----|-------------------|
| <b>315 bar</b> | 6L     | 4  | 1     | 63,0  | 16   | 5  | 10 | 60,0  | 23   | M12x1,5 | 19 | 24 | 17 | <b>92GL21RS01</b> |
|                | 8L     | 6  | 1     | 63,0  | 16   | 5  | 10 | 60,0  | 23   | M14x1,5 | 19 | 24 | 19 | <b>92GL21RS02</b> |
|                | 10L    | 8  | 2     | 74,5  | 16   | 5  | 11 | 70,5  | 23   | M16x1,5 | 27 | 32 | 22 | <b>92GL22RS01</b> |
|                | 12L    | 10 | 2     | 74,5  | 16   | 5  | 11 | 70,5  | 23   | M18x1,5 | 27 | 32 | 24 | <b>92GL22RS02</b> |
|                | 15L    | 10 | 2     | 71,5  | 19   | 5  | 12 | 66,5  | 26   | M22x1,5 | 27 | 32 | 30 | <b>92GL22RS03</b> |
| <b>160 bar</b> | 18L    | 15 | 3     | 101,0 | 28   | 15 | 12 | 96,5  | 35,5 | M26x1,5 | 36 | 50 | 36 | <b>92GL23RS01</b> |
|                | 22L    | 19 | 3     | 98,5  | 30,5 | 15 | 14 | 92,0  | 38   | M30x2,0 | 36 | 50 | 41 | <b>92GL23RS02</b> |
|                | 28L    | 24 | 4     | 116,0 | 31   | 15 | 14 | 109,5 | 38,5 | M36x2,0 | 55 | 60 | 46 | <b>92GL24RS01</b> |
|                | 35L    | 30 | 4     | 113,0 | 31,5 | 15 | 16 | 107,5 | 42   | M45x2,0 | 55 | 60 | 55 | <b>92GL24RS02</b> |
|                | 42L    | 36 | 5     | 136,5 | 33   | 15 | 16 | 131,5 | 44   | M52x2,0 | 65 | 80 | 65 | <b>92GL25RS01</b> |

### Schwere Baureihe

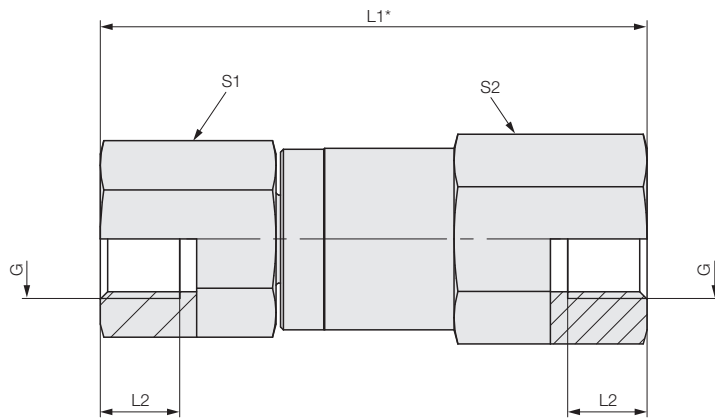
| PN             | Ø Rohr | DN | Größe | L1    | L2   | L3 | L4 | L5    | L6 | d1      | S1 | S2 | S3 | Bestell-Nr.       |
|----------------|--------|----|-------|-------|------|----|----|-------|----|---------|----|----|----|-------------------|
| <b>400 bar</b> | 6S     | 4  | 1     | 63,0  | 16   | 5  | 12 | 58,0  | 23 | M14x1,5 | 19 | 24 | 19 | <b>92GS21RS01</b> |
|                | 8S     | 5  | 1     | 63,0  | 16   | 5  | 12 | 58,0  | 23 | M16x1,5 | 19 | 24 | 22 | <b>92GS21RS02</b> |
|                | 10S    | 6  | 1     | 62,5  | 15,5 | 5  | 12 | 58,0  | 23 | M18x1,5 | 27 | 32 | 24 | <b>92GS21RS03</b> |
|                | 12S    | 8  | 2     | 74,0  | 15,5 | 5  | 12 | 69,5  | 23 | M20x1,5 | 27 | 32 | 27 | <b>92GS22RS01</b> |
|                | 14S    | 10 | 2     | 70,5  | 18   | 5  | 14 | 64,5  | 26 | M22x1,5 | 27 | 32 | 30 | <b>92GS22RS02</b> |
|                | 16S    | 10 | 2     | 70,0  | 17,5 | 5  | 14 | 64,5  | 26 | M24x1,5 | 27 | 32 | 32 | <b>92GS22RS03</b> |
|                | 20S    | 16 | 3     | 94,5  | 28,5 | 15 | 16 | 89,0  | 39 | M30x2,0 | 36 | 50 | 41 | <b>92GS23RS01</b> |
|                | 25S    | 18 | 3     | 90,0  | 30   | 15 | 18 | 84,0  | 42 | M36x2,0 | 36 | 50 | 46 | <b>92GS23RS02</b> |
|                | 30S    | 25 | 4     | 110,0 | 30,5 | 15 | 20 | 103,5 | 44 | M42x2,0 | 55 | 60 | 50 | <b>92GS24RS01</b> |
|                | 38S    | 30 | 5     | 128,5 | 31   | 15 | 22 | 122,5 | 47 | M52x2,0 | 65 | 80 | 65 | <b>92GS25RS02</b> |

Alle Abmessungen in [mm]



**Gerade-Drehverschraubung aus rostfreiem Stahl**  
**beidseitiges Einschraubloch G Rohrgewinde**  
**Einschraubloch G Rohrgewinde - Gewindezapfen G Rohrgewinde**

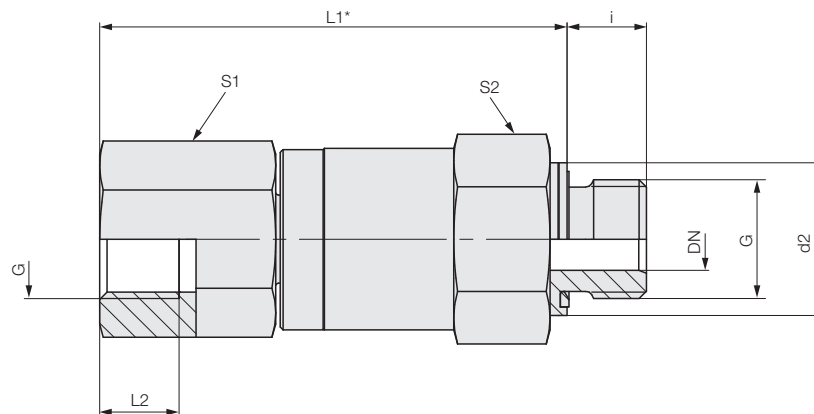
**Einschraubloch nach DIN 3852 T2/ISO 1179-1 (Rohrgewinde)**



\* Toleranz  $\pm 1$  mm

| PB             | G       | DN | Größe | L1    | L2 | S1 | S2 | Bestell-Nr.       |
|----------------|---------|----|-------|-------|----|----|----|-------------------|
| <b>160 bar</b> | G 1     | 21 | 3     | 123,0 | 18 | 41 | 50 | <b>92GX23TT03</b> |
|                | G 1 1/4 | 30 | 4     | 142,0 | 20 | 55 | 60 | <b>92GX24TT02</b> |
| <b>200 bar</b> | G 1 1/2 | 36 | 5     | 166,5 | 20 | 65 | 80 | <b>92GX25TT02</b> |
| <b>400 bar</b> | G 1/4   | 6  | 1     | 83,0  | 12 | 19 | 24 | <b>92GX21TT01</b> |
|                | G 3/8   | 8  | 2     | 94,5  | 12 | 27 | 32 | <b>92GX22TT01</b> |
|                | G 1/2   | 10 | 2     | 94,5  | 14 | 30 | 32 | <b>92GX22TT02</b> |
|                | G 3/4   | 18 | 3     | 123,0 | 16 | 36 | 50 | <b>92GX23TT01</b> |
|                | G 1     | 18 | 3     | 123,0 | 18 | 41 | 50 | <b>92GX23TT02</b> |
|                | G 1 1/4 | 25 | 4     | 144,5 | 20 | 55 | 60 | <b>92GX24TT01</b> |
|                | G 1 1/2 | 30 | 5     | 166,5 | 20 | 65 | 80 | <b>92GX25TT01</b> |

**Einschraubloch nach DIN 3852 T2/ISO 1179-1 (Rohrgewinde)**  
**Gewindezapfen nach DIN 3852 T11/ISO 1179-2 (Rohrgewinde)**



\* Toleranz  $\pm 1$  mm

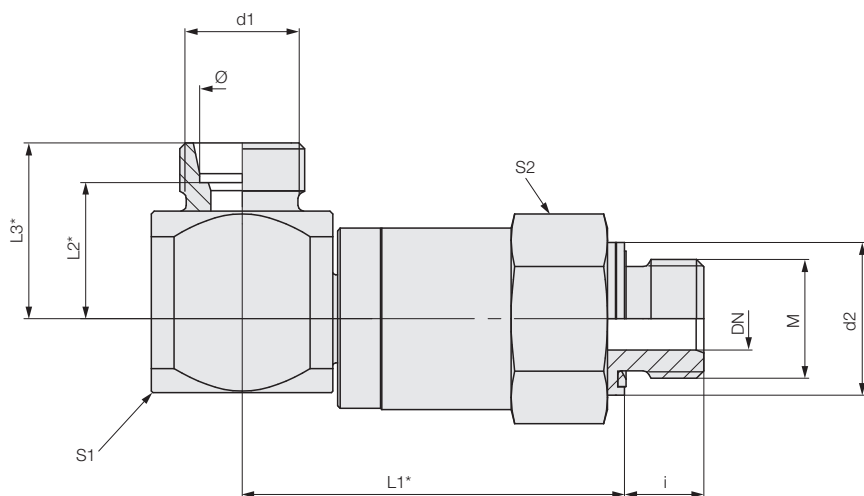
| PB             | G       | DN | Größe | L1    | L2 | i  | d2   | S1 | S2 | Bestell-Nr.       |
|----------------|---------|----|-------|-------|----|----|------|----|----|-------------------|
| <b>160 bar</b> | G 3/4   | 18 | 3     | 107,0 | 16 | 16 | 46   | 36 | 50 | <b>92GX23TG03</b> |
|                | G 1     | 21 | 3     | 105,0 | 18 | 18 | 46   | 41 | 50 | <b>92GX23TG04</b> |
|                | G 1 1/4 | 30 | 4     | 122,0 | 20 | 20 | 67   | 55 | 60 | <b>92GX24TG02</b> |
| <b>200 bar</b> | G 1 1/2 | 36 | 5     | 144,5 | 22 | 22 | 67   | 65 | 80 | <b>92GX25TG02</b> |
| <b>400 bar</b> | G 1/4   | 6  | 1     | 71,0  | 12 | 12 | 25,5 | 19 | 24 | <b>92GX21TG01</b> |
|                | G 3/8   | 8  | 2     | 82,5  | 12 | 12 | 33,5 | 27 | 32 | <b>92GX22TG01</b> |
|                | G 1/2   | 10 | 2     | 80,5  | 14 | 14 | 33,5 | 30 | 32 | <b>92GX22TG02</b> |
|                | G 3/4   | 16 | 3     | 126,0 | 16 | 16 | 46   | 36 | 50 | <b>92GX23TG01</b> |
|                | G 1     | 18 | 3     | 124,0 | 18 | 18 | 46   | 41 | 50 | <b>92GX23TG02</b> |
|                | G 1 1/4 | 25 | 4     | 124,5 | 20 | 20 | 67   | 55 | 60 | <b>92GX24TG01</b> |
|                | G 1 1/2 | 30 | 5     | 144,5 | 22 | 22 | 67   | 65 | 80 | <b>92GX25TG01</b> |

Alle Abmessungen in [mm]

# Winkel-Drehverschraubung aus rostfreiem Stahl

## Rohranschluss – Gewindezapfen M metrisch

Rohranschluss nach DIN 2353/ISO 8434-1  
 Gewindezapfen nach DIN 3852 T11/ISO 9974-2 (metrisch)



\* Toleranz ± 1 mm

### Leichte Baureihe

| PN             | Ø Rohr | M          | DN | Größe | L1    | L2   | L3 | i  | d1      | d2 | S1 | S2 | Bestell-Nr.       |
|----------------|--------|------------|----|-------|-------|------|----|----|---------|----|----|----|-------------------|
| <b>315 bar</b> | 6L     | M10x1,0 ED | 4  | 1     | 60,0  | 16,0 | 23 | 8  | M12x1,5 | 14 | 24 | 24 | <b>92WL21RM01</b> |
|                | 6L     | M12x1,5 ED | 4  | 1     | 56,0  | 16,0 | 23 | 12 | M12x1,5 | 17 | 24 | 24 | <b>92WL21RM02</b> |
|                | 8L     | M12x1,5 ED | 4  | 1     | 56,0  | 16,0 | 23 | 12 | M14x1,5 | 17 | 24 | 24 | <b>92WL21RM03</b> |
|                | 8L     | M14x1,5 ED | 5  | 1     | 56,0  | 16,0 | 23 | 12 | M14x1,5 | 19 | 24 | 24 | <b>92WL21RM04</b> |
|                | 10L    | M14x1,5 ED | 5  | 1     | 56,0  | 16,0 | 23 | 12 | M16x1,5 | 19 | 24 | 24 | <b>92WL21RM05</b> |
|                | 10L    | M16x1,5 ED | 7  | 2     | 69,5  | 24,0 | 31 | 12 | M16x1,5 | 22 | 32 | 32 | <b>92WL22RM01</b> |
|                | 12L    | M16x1,5 ED | 7  | 2     | 69,5  | 24,0 | 31 | 12 | M18x1,5 | 22 | 32 | 32 | <b>92WL22RM02</b> |
|                | 12L    | M18x1,5 ED | 8  | 2     | 69,5  | 24,0 | 31 | 14 | M18x1,5 | 24 | 32 | 32 | <b>92WL22RM03</b> |
|                | 15L    | M18x1,5 ED | 8  | 2     | 69,5  | 24,0 | 31 | 14 | M22x1,5 | 24 | 32 | 32 | <b>92WL22RM04</b> |
|                | 18L    | M22x1,5 ED | 10 | 2     | 67,5  | 23,5 | 31 | 14 | M26x1,5 | 27 | 32 | 32 | <b>92WL22RM05</b> |
| <b>160 bar</b> | 22L    | M26x2,0 ED | 18 | 3     | 94,5  | 34,5 | 42 | 16 | M30x2,0 | 32 | 45 | 50 | <b>92WL23RM01</b> |
|                | 28L    | M33x2,0 ED | 21 | 3     | 92,5  | 34,5 | 42 | 18 | M36x2,0 | 40 | 45 | 50 | <b>92WL23RM02</b> |
|                | 35L    | M42x2,0 ED | 30 | 4     | 112,0 | 38,5 | 49 | 20 | M45x2,0 | 50 | 60 | 60 | <b>92WL24RM01</b> |
|                | 42L    | M48x2,0 ED | 36 | 5     | 129,5 | 56,0 | 67 | 22 | M52x2,0 | 55 | 70 | 80 | <b>92WL25RM02</b> |

### Schwere Baureihe

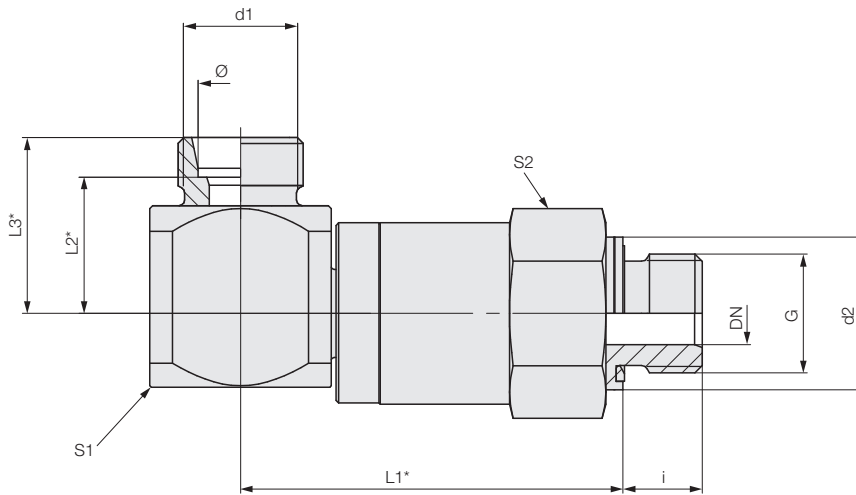
| PN             | Ø Rohr | M          | DN | Größe | L1    | L2   | L3 | i  | d1      | d2 | S1 | S2 | Bestell-Nr.       |
|----------------|--------|------------|----|-------|-------|------|----|----|---------|----|----|----|-------------------|
| <b>400 bar</b> | 6S     | M12x1,5 ED | 4  | 1     | 56,0  | 16,0 | 23 | 12 | M14x1,5 | 17 | 24 | 24 | <b>92WS21RM01</b> |
|                | 8S     | M14x1,5 ED | 5  | 1     | 56,0  | 16,0 | 23 | 12 | M16x1,5 | 19 | 24 | 24 | <b>92WS21RM02</b> |
|                | 10S    | M16x1,5 ED | 6  | 1     | 56,0  | 15,5 | 23 | 12 | M18x1,5 | 22 | 24 | 24 | <b>92WS21RM03</b> |
|                | 12S    | M18x1,5 ED | 8  | 2     | 69,5  | 23,5 | 31 | 12 | M20x1,5 | 22 | 32 | 32 | <b>92WS22RM01</b> |
|                | 14S    | M20x1,5 ED | 10 | 2     | 67,5  | 23,0 | 31 | 14 | M22x1,5 | 26 | 32 | 32 | <b>92WS22RM02</b> |
|                | 16S    | M22x1,5 ED | 10 | 2     | 67,5  | 22,5 | 31 | 14 | M24x1,5 | 27 | 32 | 32 | <b>92WS22RM03</b> |
|                | 20S    | M27x2,0 ED | 16 | 3     | 94,5  | 31,5 | 42 | 16 | M30x2,0 | 32 | 45 | 50 | <b>92WS23RM01</b> |
|                | 25S    | M33x2,0 ED | 18 | 3     | 92,5  | 30,0 | 42 | 18 | M36x2,0 | 40 | 45 | 50 | <b>92WS23RM02</b> |
|                | 30S    | M42x2,0 ED | 25 | 4     | 112,0 | 35,5 | 49 | 20 | M42x2,0 | 50 | 60 | 60 | <b>92WS24RM01</b> |
|                | 38S    | M48x2,0 ED | 30 | 5     | 129,5 | 51,0 | 67 | 22 | M52x2,0 | 55 | 70 | 80 | <b>92WS25RM02</b> |

Alle Abmessungen in [mm]

# Winkel-Drehverschraubung aus Stahl

## Rohranschluss – Gewindezapfen G Rohrgewinde

Rohranschluss nach DIN 2353/ISO 8434-1  
 Gewindezapfen nach DIN 3852 T11/ISO 1179-2 (Rohrgewinde)



\* Toleranz ± 1 mm

### Leichte Baureihe

| PN             | Ø Rohr         | G          | DN       | Größe | L1    | L2   | L3   | i  | d1      | d2      | S1 | S2 | Bestell-Nr.       |
|----------------|----------------|------------|----------|-------|-------|------|------|----|---------|---------|----|----|-------------------|
| <b>315 bar</b> | 6L             | G 1/8 ED   | 4        | 1     | 60,0  | 16,0 | 23   | 8  | M12x1,5 | 14      | 24 | 24 | <b>92WL21RG01</b> |
|                | 6L             | G 1/4 ED   | 4        | 1     | 56,0  | 16,0 | 23   | 12 | M12x1,5 | 19      | 24 | 24 | <b>92WL21RG02</b> |
|                | 8L             | G 1/4 ED   | 6        | 1     | 56,0  | 16,0 | 23   | 12 | M14x1,5 | 19      | 24 | 24 | <b>92WL21RG03</b> |
|                | 10L            | G 1/4 ED   | 6        | 1     | 56,0  | 16,0 | 23   | 12 | M16x1,5 | 19      | 24 | 24 | <b>92WL21RG04</b> |
|                | 10L            | G 3/8 ED   | 8        | 2     | 69,5  | 24,0 | 31   | 12 | M16x1,5 | 22      | 32 | 32 | <b>92WL22RG01</b> |
|                | 12L            | G 3/8 ED   | 8        | 2     | 69,5  | 24,0 | 31   | 12 | M18x1,5 | 22      | 32 | 32 | <b>92WL22RG02</b> |
|                | 12L            | G 1/2 ED   | 10       | 2     | 67,5  | 24,0 | 31   | 14 | M18x1,5 | 27      | 32 | 32 | <b>92WL22RG03</b> |
|                | 15L            | G 1/2 ED   | 10       | 2     | 67,5  | 24,0 | 31   | 14 | M22x1,5 | 27      | 32 | 32 | <b>92WL22RG04</b> |
|                | 18L            | G 1/2 ED   | 10       | 2     | 67,5  | 23,5 | 31   | 14 | M26x1,5 | 27      | 32 | 32 | <b>92WL22RG05</b> |
|                | <b>160 bar</b> | 22L        | G 3/4 ED | 19    | 3     | 94,5 | 34,5 | 42 | 16      | M30x2,0 | 32 | 45 | 50                |
| 28L            |                | G 1 ED     | 21       | 3     | 92,5  | 34,5 | 42   | 18 | M36x2,0 | 40      | 45 | 50 | <b>92WL23RG02</b> |
| 35L            |                | G 1 1/4 ED | 30       | 4     | 112,0 | 38,5 | 49   | 20 | M45x2,0 | 50      | 60 | 60 | <b>92WL24RG01</b> |
| 42L            |                | G 1 1/2 ED | 36       | 5     | 129,5 | 56,0 | 67   | 22 | M52x2,0 | 55      | 70 | 80 | <b>92WL25RG02</b> |

### Schwere Baureihe

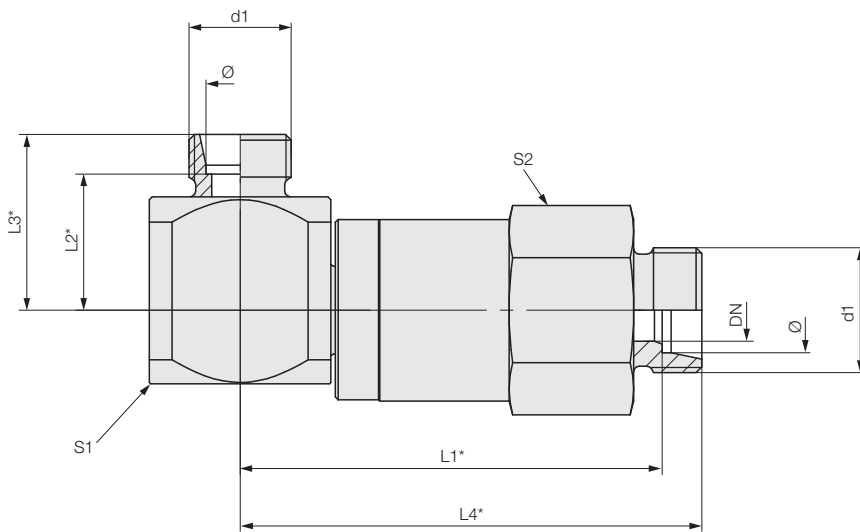
| PN             | Ø Rohr | G          | DN | Größe | L1    | L2   | L3 | i  | d1      | d2 | S1 | S2 | Bestell-Nr.       |
|----------------|--------|------------|----|-------|-------|------|----|----|---------|----|----|----|-------------------|
| <b>400 bar</b> | 6S     | G 1/4 ED   | 4  | 1     | 56,0  | 16,0 | 23 | 12 | M14x1,5 | 19 | 24 | 24 | <b>92WS21RG01</b> |
|                | 8S     | G 1/4 ED   | 5  | 1     | 56,0  | 16,0 | 23 | 12 | M16x1,5 | 19 | 24 | 24 | <b>92WS21RG02</b> |
|                | 10S    | G 3/8 ED   | 6  | 1     | 56,0  | 15,5 | 23 | 12 | M18x1,5 | 22 | 24 | 24 | <b>92WS21RG03</b> |
|                | 12S    | G 3/8 ED   | 8  | 2     | 69,5  | 23,5 | 31 | 12 | M20x1,5 | 22 | 32 | 32 | <b>92WS22RG01</b> |
|                | 14S    | G 1/2 ED   | 10 | 2     | 67,5  | 23,0 | 31 | 14 | M22x1,5 | 27 | 32 | 32 | <b>92WS22RG02</b> |
|                | 16S    | G 1/2 ED   | 10 | 2     | 67,5  | 22,5 | 31 | 14 | M24x1,5 | 27 | 32 | 32 | <b>92WS22RG03</b> |
|                | 20S    | G 3/4 ED   | 16 | 3     | 94,5  | 31,5 | 42 | 16 | M30x2,0 | 32 | 45 | 50 | <b>92WS23RG01</b> |
|                | 25S    | G 1 ED     | 18 | 3     | 92,5  | 30,0 | 42 | 18 | M36x2,0 | 40 | 45 | 50 | <b>92WS23RG02</b> |
|                | 30S    | G 1 1/4 ED | 25 | 4     | 112,0 | 35,5 | 49 | 20 | M42x2,0 | 50 | 60 | 60 | <b>92WS24RG01</b> |
|                | 38S    | G 1 1/2 ED | 30 | 5     | 129,5 | 51,0 | 67 | 22 | M52x2,0 | 55 | 70 | 80 | <b>92WS25RG02</b> |

Alle Abmessungen in [mm]

# Winkel-Drehverschraubung aus rostfreiem Stahl

## beidseitiger Rohranschluss

Beidseitiger Rohranschluss nach DIN 2353/ISO 8434-1



\* Toleranz ± 1 mm

### Leichte Baureihe

| PN             | Ø Rohr | DN | Größe | L1    | L2   | L3 | L4    | d1      | S1 | S2 | Bestell-Nr.       |
|----------------|--------|----|-------|-------|------|----|-------|---------|----|----|-------------------|
| <b>315 bar</b> | 6L     | 4  | 1     | 61,0  | 16,0 | 23 | 68,0  | M12x1,5 | 24 | 24 | <b>92WL21RR01</b> |
|                | 8L     | 6  | 1     | 61,0  | 16,0 | 23 | 68,0  | M14x1,5 | 24 | 24 | <b>92WL21RR02</b> |
|                | 10L    | 8  | 2     | 74,5  | 24,0 | 31 | 81,5  | M16x1,5 | 32 | 32 | <b>92WL22RR01</b> |
|                | 12L    | 10 | 2     | 74,5  | 24,0 | 31 | 81,5  | M18x1,5 | 32 | 32 | <b>92WL22RR02</b> |
|                | 15L    | 10 | 2     | 74,5  | 24,0 | 31 | 81,5  | M22x1,5 | 32 | 32 | <b>92WL22RR03</b> |
| <b>160 bar</b> | 18L    | 16 | 3     | 103,0 | 34,5 | 42 | 110,5 | M26x1,5 | 45 | 50 | <b>92WL23RR01</b> |
|                | 22L    | 19 | 3     | 103,0 | 34,5 | 42 | 110,5 | M30x2,0 | 45 | 50 | <b>92WL23RR02</b> |
|                | 28L    | 24 | 4     | 117,5 | 41,5 | 49 | 125,0 | M36x2,0 | 60 | 60 | <b>92WL24RR01</b> |
|                | 35L    | 30 | 4     | 116,5 | 38,5 | 49 | 127,0 | M45x2,0 | 60 | 60 | <b>92WL24RR02</b> |
|                | 42L    | 36 | 5     | 140,5 | 56,0 | 67 | 151,5 | M52x2,0 | 70 | 80 | <b>92WL25RR01</b> |

### Schwere Baureihe

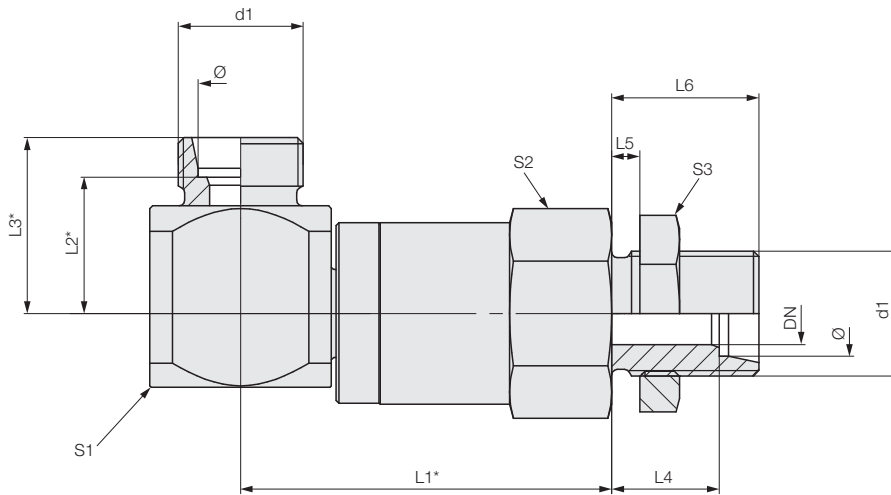
| PN             | Ø Rohr | DN | Größe | L1    | L2   | L3    | L4      | d1      | S1 | S2                | Bestell-Nr.       |
|----------------|--------|----|-------|-------|------|-------|---------|---------|----|-------------------|-------------------|
| <b>400 bar</b> | 6S     | 4  | 1     | 61,0  | 16,0 | 23    | 68,0    | M14x1,5 | 24 | 24                | <b>92WS21RR01</b> |
|                | 8S     | 5  | 1     | 61,0  | 16,0 | 23    | 68,0    | M16x1,5 | 24 | 24                | <b>92WS21RR02</b> |
|                | 10S    | 6  | 1     | 60,5  | 15,5 | 23    | 68,0    | M18x1,5 | 32 | 32                | <b>92WS21RR03</b> |
|                | 12S    | 8  | 2     | 74,0  | 23,5 | 31    | 81,5    | M20x1,5 | 32 | 32                | <b>92WS22RR01</b> |
|                | 14S    | 10 | 2     | 73,5  | 23,0 | 31    | 81,5    | M22x1,5 | 32 | 32                | <b>92WS22RR02</b> |
|                | 16S    | 10 | 2     | 73,0  | 22,5 | 31    | 81,5    | M24x1,5 | 32 | 32                | <b>92WS22RR03</b> |
|                | 20S    | 16 | 3     | 100,0 | 31,5 | 42    | 110,5   | M30x2,0 | 45 | 50                | <b>92WS23RR01</b> |
|                | 25S    | 18 | 3     | 98,5  | 30,0 | 42    | 110,5   | M36x2,0 | 45 | 50                | <b>92WS23RR02</b> |
|                | 30S    | 25 | 4     | 117,5 | 35,5 | 49    | 131,0   | M42x2,0 | 60 | 60                | <b>92WS24RR01</b> |
| 38S            | 30     | 5  | 135,5 | 51,0  | 67   | 151,5 | M52x2,0 | 70      | 80 | <b>92WS25RR02</b> |                   |

Alle Abmessungen in [mm]

# Winkel-Drehverschraubung aus rostfreiem Stahl

## beidseitiger Rohranschluss - Schott

Rohranschluss nach DIN 2353/ISO 8434-1



\* Toleranz ± 1 mm

### Leichte Baureihe

| PN             | Ø Rohr | DN | Größe | L1    | L2 | L3 | L4   | L5 | L6   | d1      | S1 | S2 | S3 | Bestell-Nr.       |
|----------------|--------|----|-------|-------|----|----|------|----|------|---------|----|----|----|-------------------|
| <b>315 bar</b> | 6L     | 4  | 1     | 55,0  | 16 | 23 | 16,0 | 5  | 23,0 | M12x1,5 | 24 | 24 | 17 | <b>92WL21RS01</b> |
|                | 8L     | 6  | 1     | 55,0  | 16 | 23 | 16,0 | 5  | 23,0 | M14x1,5 | 24 | 24 | 19 | <b>92WL21RS02</b> |
|                | 10L    | 8  | 2     | 68,5  | 24 | 31 | 16,0 | 5  | 23,0 | M16x1,5 | 32 | 32 | 22 | <b>92WL22RS01</b> |
|                | 12L    | 10 | 2     | 68,5  | 24 | 31 | 16,0 | 5  | 23,0 | M18x1,5 | 32 | 32 | 24 | <b>92WL22RS02</b> |
|                | 15L    | 10 | 2     | 65,5  | 24 | 31 | 19,0 | 5  | 26,0 | M22x1,5 | 32 | 32 | 30 | <b>92WL22RS03</b> |
| <b>160 bar</b> | 18L    | 15 | 3     | 96,0  | 35 | 42 | 28,0 | 15 | 35,5 | M26x1,5 | 45 | 50 | 36 | <b>92WL23RS01</b> |
|                | 22L    | 19 | 3     | 93,5  | 35 | 42 | 30,5 | 15 | 38,0 | M30x2,0 | 45 | 50 | 41 | <b>92WL23RS02</b> |
|                | 28L    | 21 | 4     | 111,0 | 42 | 49 | 31,0 | 15 | 38,5 | M36x2,0 | 60 | 60 | 46 | <b>92WL24RS01</b> |
|                | 35L    | 30 | 4     | 111,0 | 39 | 49 | 31,5 | 15 | 42,0 | M45x2,0 | 60 | 60 | 55 | <b>92WL24RS02</b> |
|                | 42L    | 36 | 5     | 132,5 | 56 | 67 | 33,0 | 15 | 44,0 | M52x2,0 | 70 | 80 | 65 | <b>92WL25RS01</b> |

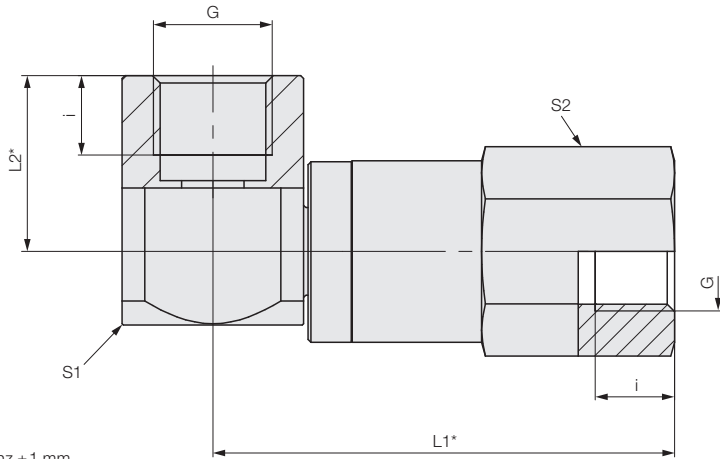
### Schwere Baureihe

| PN             | Ø Rohr | DN | Größe | L1    | L2 | L3 | L4   | L5 | L6   | d1      | S1 | S2 | S3 | Bestell-Nr.       |
|----------------|--------|----|-------|-------|----|----|------|----|------|---------|----|----|----|-------------------|
| <b>400 bar</b> | 6S     | 4  | 1     | 55,0  | 16 | 23 | 16,0 | 5  | 23,0 | M14x1,5 | 24 | 24 | 19 | <b>92WS21RS01</b> |
|                | 8S     | 5  | 1     | 55,0  | 16 | 23 | 16,0 | 5  | 23,0 | M16x1,5 | 24 | 24 | 22 | <b>92WS21RS02</b> |
|                | 10S    | 6  | 1     | 55,0  | 16 | 23 | 15,5 | 5  | 23,0 | M18x1,5 | 24 | 32 | 24 | <b>92WS21RS03</b> |
|                | 12S    | 8  | 2     | 68,5  | 24 | 31 | 15,5 | 5  | 23,0 | M20x1,5 | 32 | 32 | 27 | <b>92WS22RS01</b> |
|                | 14S    | 10 | 2     | 65,5  | 23 | 31 | 18,0 | 5  | 26,0 | M22x1,5 | 32 | 32 | 30 | <b>92WS22RS02</b> |
|                | 16S    | 10 | 2     | 65,5  | 23 | 31 | 17,5 | 5  | 26,0 | M24x1,5 | 32 | 32 | 32 | <b>92WS22RS03</b> |
|                | 20S    | 16 | 3     | 92,5  | 32 | 42 | 28,5 | 15 | 39,0 | M30x2,0 | 45 | 50 | 41 | <b>92WS23RS01</b> |
|                | 25S    | 18 | 3     | 89,5  | 30 | 42 | 30,0 | 15 | 42,0 | M36x2,0 | 45 | 50 | 46 | <b>92WS23RS02</b> |
|                | 30S    | 25 | 4     | 111,0 | 36 | 49 | 30,5 | 15 | 44,0 | M42x2,0 | 60 | 60 | 50 | <b>92WS24RS01</b> |
|                | 38S    | 30 | 5     | 129,5 | 51 | 67 | 31,0 | 15 | 47,0 | M52x2,0 | 70 | 80 | 65 | <b>92WS25RS02</b> |

Alle Abmessungen in [mm]

**Winkel-Drehverschraubung aus rostfreiem Stahl**  
**beidseitiges Einschraubloch G Rohrgewinde**  
**Einschraubloch G Rohrgewinde – Gewindezapfen G Rohrgewinde**

**Einschraubloch nach DIN 3852 T2/ISO 1179-1 (Rohrgewinde)**

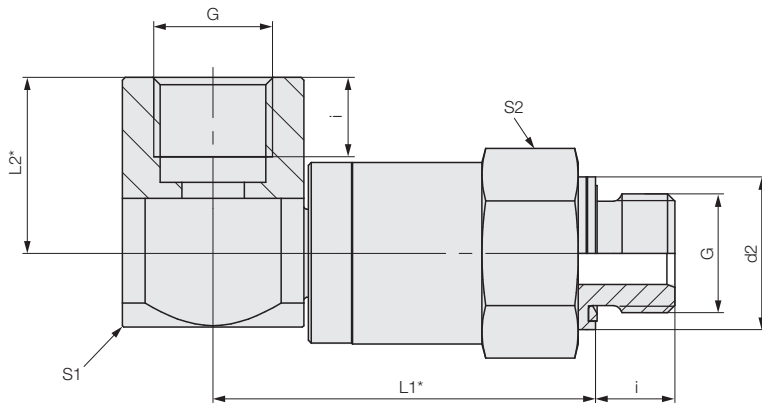


\* Toleranz ± 1 mm

| PN             | G       | DN | Größe | L1    | L2 | i  | S1 | S2 | Bestell-Nr.       |
|----------------|---------|----|-------|-------|----|----|----|----|-------------------|
| <b>160 bar</b> | G 3/4   | 18 | 3     | 110,5 | 42 | 16 | 45 | 50 | <b>92WX23TT03</b> |
|                | G 1     | 21 | 3     | 110,5 | 42 | 18 | 45 | 50 | <b>92WX23TT04</b> |
|                | G 1 1/4 | 30 | 4     | 130,0 | 49 | 20 | 60 | 60 | <b>92WX24TT02</b> |
| <b>200 bar</b> | G 1 1/2 | 36 | 5     | 151,5 | 67 | 22 | 70 | 80 | <b>92WX25TT02</b> |
| <b>250 bar</b> | G 1/8   | 4  | 1     | 68,0  | 23 | 8  | 24 | 24 | <b>92WX21TT01</b> |
| <b>400 bar</b> | G 1/4   | 6  | 1     | 68,0  | 23 | 12 | 24 | 24 | <b>92WX21TT02</b> |
|                | G 3/8   | 8  | 2     | 81,5  | 31 | 12 | 32 | 32 | <b>92WX22TT01</b> |
|                | G 1/2   | 10 | 2     | 81,5  | 31 | 14 | 32 | 32 | <b>92WX22TT02</b> |
|                | G 3/4   | 16 | 3     | 110,5 | 42 | 16 | 45 | 50 | <b>92WX23TT01</b> |
|                | G 1     | 18 | 3     | 110,5 | 42 | 18 | 45 | 50 | <b>92WX23TT02</b> |
|                | G 1 1/4 | 25 | 4     | 132,0 | 49 | 20 | 60 | 60 | <b>92WX24TT01</b> |
|                | G 1 1/2 | 30 | 5     | 151,5 | 67 | 22 | 70 | 80 | <b>92WX25TT01</b> |

**Einschraubloch nach DIN 3852 T2/ISO 1179-1 (Rohrgewinde)**

**Gewindezapfen nach DIN 3852 T11/ISO 1179-2 (Rohrgewinde)**



\* Toleranz ± 1 mm

| PB             | G       | DN | Größe | L1    | L2 | i  | d2 | S1 | S2 | Bestell-Nr.       |
|----------------|---------|----|-------|-------|----|----|----|----|----|-------------------|
| <b>160 bar</b> | G 3/4   | 18 | 3     | 94,5  | 42 | 16 | 32 | 45 | 50 | <b>92WX23TG03</b> |
|                | G 1     | 21 | 3     | 92,5  | 42 | 18 | 40 | 45 | 50 | <b>92WX23TG04</b> |
|                | G 1 1/4 | 30 | 4     | 110,0 | 49 | 20 | 50 | 60 | 60 | <b>92WX24TG02</b> |
| <b>200 bar</b> | G 1 1/2 | 36 | 5     | 129,5 | 67 | 22 | 55 | 70 | 80 | <b>92WX25TG02</b> |
| <b>250 bar</b> | G 1/8   | 4  | 1     | 60,0  | 23 | 8  | 14 | 24 | 24 | <b>92WX21TG01</b> |
| <b>400 bar</b> | G 1/4   | 6  | 1     | 56,0  | 23 | 12 | 19 | 24 | 24 | <b>92WX21TG02</b> |
|                | G 3/8   | 8  | 2     | 69,5  | 31 | 12 | 24 | 32 | 32 | <b>92WX22TG01</b> |
|                | G 1/2   | 10 | 2     | 67,5  | 31 | 14 | 27 | 32 | 32 | <b>92WX22TG02</b> |
|                | G 3/4   | 16 | 3     | 94,5  | 42 | 16 | 32 | 45 | 50 | <b>92WX23TG01</b> |
|                | G 1     | 18 | 3     | 92,5  | 42 | 18 | 40 | 45 | 50 | <b>92WX23TG02</b> |
|                | G 1 1/4 | 25 | 4     | 112,0 | 49 | 20 | 50 | 60 | 60 | <b>92WX24TG01</b> |
|                | G 1 1/2 | 30 | 5     | 129,5 | 67 | 22 | 55 | 70 | 80 | <b>92WX25TG01</b> |

Alle Abmessungen in [mm]



