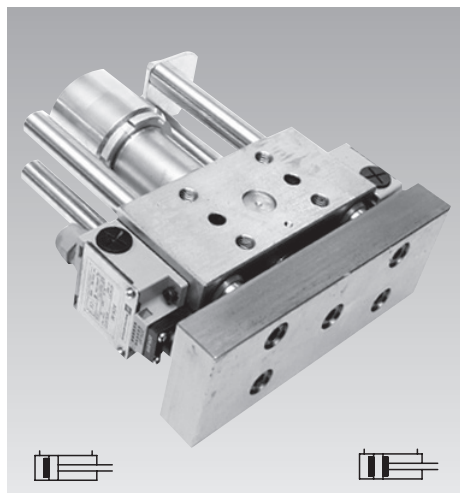




Spintore idraulico RS

con 4 colonne di guida, controllo opzionale della posizione finale a doppio effetto, pressione max. d'esercizio 250 bar



- **Versione standard RSS**
7 tipi con 7 corse diverse
- **Versione rinforzata RSV**
4 tipi con 7 corse diverse
Maggiore distanza e diametro delle colonne di guida permettono carichi più elevati
- **Grande campo di forze fino a 196 kN**
- **Velocità del pistone fino a 500 mm/s**
- **Smorzamento nelle posizioni finali**
lato pistone (posteriore) di serie
lato stelo (anteriore) opzionale
- **Guarnizioni NBR o FKM**
- **Controllo della posizione finale opzionale**
2 finecorsa meccanici con contatti senza potenziale
- **Collegamento con raccordi per tubi oppure a flangia**
- **Fissaggio**
Fori passanti dall'alto o filettatura interna dal basso
- **Posizionamento**
2 fori per spine o cava per chiavetta
- **Piastra frontale opzionale**
per il fissaggio dello stampo
- **colonne di guida con cromatura dura**
- **Boccole di guida ad alta resistenza**
con rivestimento in PTFE
- **Non è richiesta alcuna manutenzione**
- **Versioni speciali a richiesta**

Campi di impiego

- Pressatura
- Punzonatura
- Piegatura
- Sbavatura
- Tranciatura
- Costruzione di stampi
- Costruzione di forme per fonderia
- Tecnologia dello stampaggio
- Tecnica di montaggio

Descrizione

Lo spintore idraulico RS è un cilindro idraulico compatto con quattro colonne di guida montate lateralmente, per l'assorbimento di elevate forze trasversali e coppie.

Sulle colonne di guida e sullo stelo pistone è montata una robusta piastra frontale che permette un fissaggio sicuro dei vari utensili.

Materiali

Le colonne di guide in acciaio da bonifica ad alta resistenza sono dotate di cromatura dura. Tutti gli altri componenti sono zincati galvanicamente.

La piastra frontale in St37k non è protetta dalla corrosione per facilitarne la lavorazione.

Avvertenze importanti

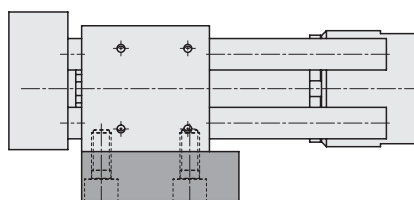
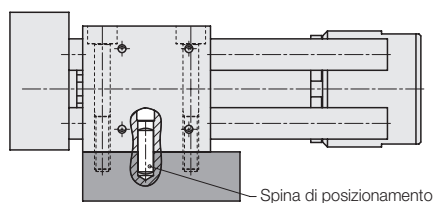
Lo spintore idraulico RS può generare forze notevoli durante l'estensione e la retrazione. Con la disposizione a seconda del funzionamento della piastra frontale con lo stampo a essa fissato e le colonne di guida, è presente un rischio di schiacciamento elevato. Ciò vale anche per la modalità di avviamento.

Il costruttore o l'utilizzatore della macchina o dell'attrezzatura sono tenuti a prevedere misure di protezione efficaci.

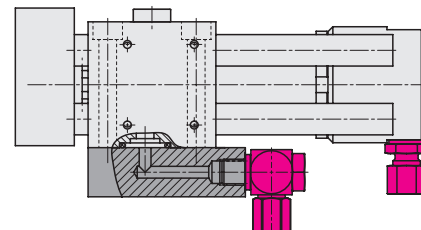
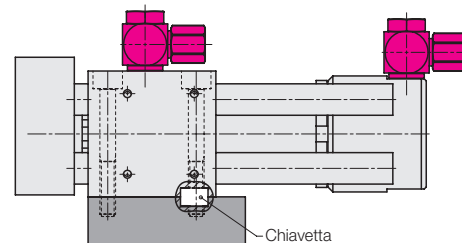
Raccomandazione: attrezzature di protezione protette dalla manipolazione con controllo elettrico del bloccaggio.

Se durante l'estensione lo spintore idraulico si sposta contro l'arresto interno del cilindro, si dovrebbe utilizzare la versione con smorzamento della posizione finale su entrambi i lati.

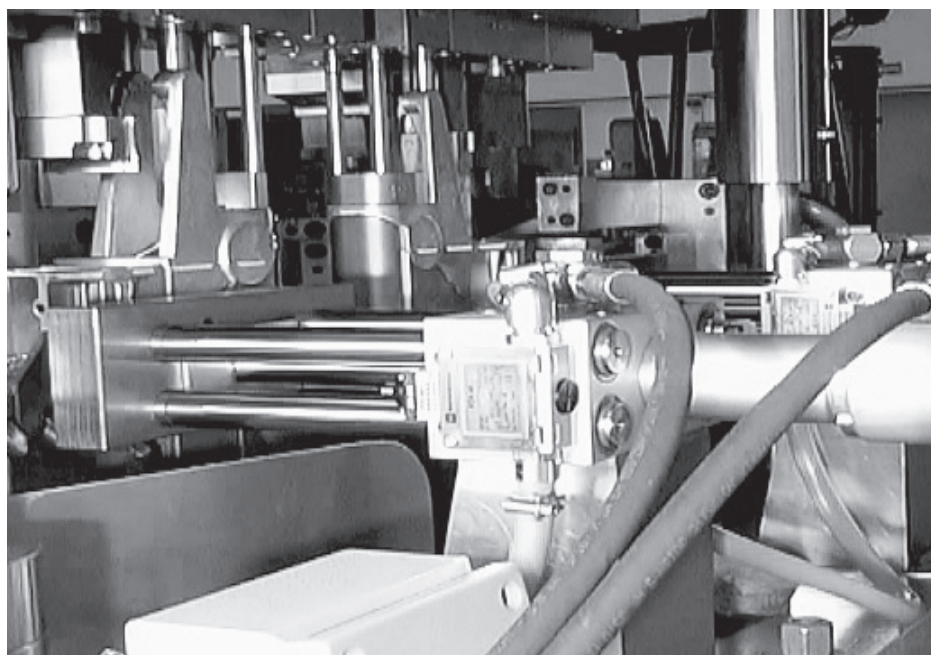
Possibilità di fissaggio



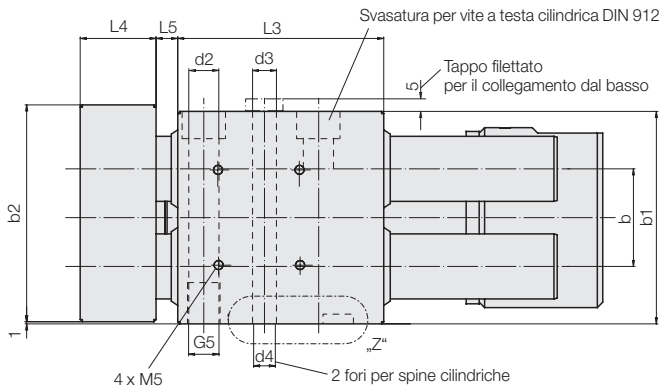
Possibilità di collegamento idraulico



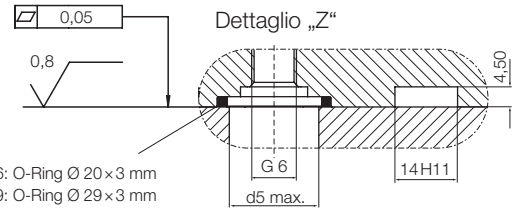
Spintore idraulico RS su un'attrezzatura per sbavatura



Dimensioni Interruttore di finecorsa



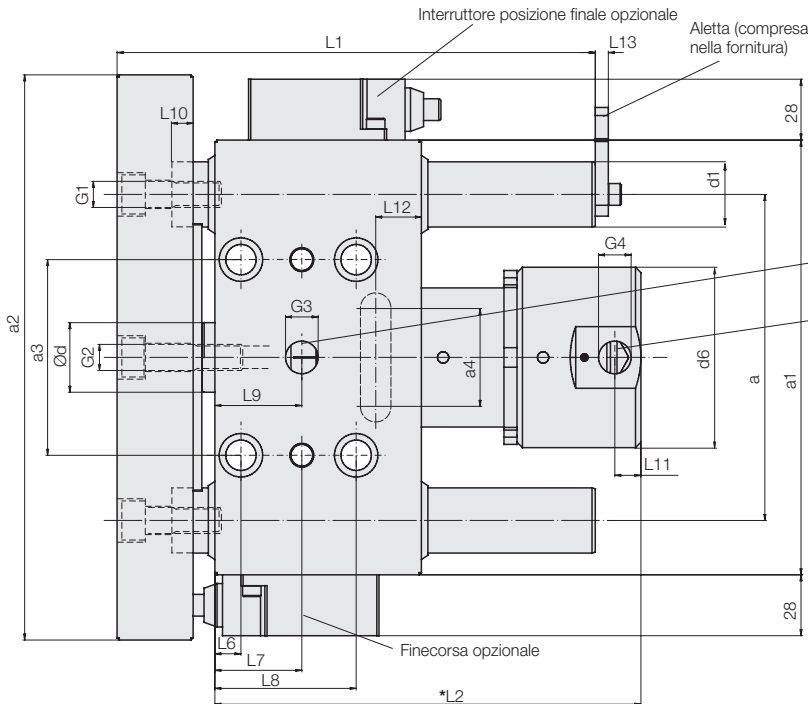
Misura di collegamento per attacco a flangia e cava trasversale



RSX3 - RSX6: O-Ring Ø 20 x 3 mm
RSX7 - RSX9: O-Ring Ø 29 x 3 mm
Compreso nella fornitura con raccordo „estensione e retrazione in basso“.

O-ring per collegamento a flangia in basso (inclusi nella fornitura)

Dimensioni [mm]	20 x 3	29 x 3
No. ordinaz. NBR	3000481	30011020
No. ordinaz. FKM	3001849	30011021



Per la connessione dal basso, il raccordo superiore è chiuso con un tappo filettato.

Per la connessione dal basso, il fondello del cilindro con il raccordo filettato è montato ruotato di 180°.

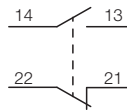
Interruttore di finecorsa

Lo spintore idraulico RS viene fornito come opzione con due finecorsa meccanici fissati lateralmente sul corpo (vedere il codice numerico ordinazione).

Nella posizione finale posteriore l'azionamento avviene direttamente attraverso la piastra frontale.

Nella posizione finale anteriore il 2° finecorsa viene azionato da un'aletta che è sempre compresa nella fornitura.

Il fissaggio può essere effettuato a scelta su entrambi i lati.



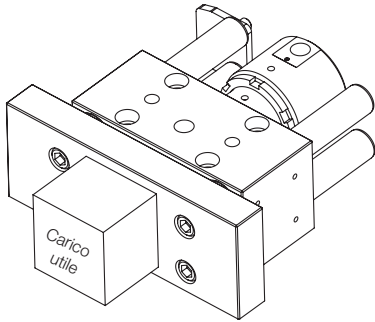
Dati tecnici

Interruttore	1 contatto in apertura + 1 contatto in chiusura con funzione di sgancio
Ripetibilità	0,05 mm
Contatti	A300; AC-15 Ue = 240 V, Ie = 3 A Q300; DC-13 Ue = 350 V, Ie = 0,27 A secondo EN / IEC 60947-5-1 Allegato A
Protezione da cortocircuiti	Fusibile 10 A Tipo gG
Temperatura ambiente	-25...+70 °C
Classe di protezione	IP66 sec. EN / IEC 60529 IK05 secondo E 50102
Protezione dal contatto	Classe 1 secondo IEC 61140 e NF C20-030
Ingresso cavi	3 x PG11 con tappo
Raccordo	Morsetti a vite
Capacità morsetti	min. 1 x 0,34 mm ² max. 2 x 1,5 mm ²

Dati tecnici

Lunghezze di corsa disponibili	50 / 75 / 100 / 125 / 150 / 175 / 200 mm Corsa speciale a richiesta		
Tolleranza corsa	± 1 mm (Estesa ± 0,8 mm, retratta ± 0,2 mm)		
Pressione d'esercizio	25... 250 bar		
Max. velocità del pistone	fino a 500 mm/s (vedere tabella pagina 5)		
Temperatura d'esercizio	Guarnizioni NBR -30.... +100 °C Guarnizioni FKM -20.... +150 °C		
Fluidi in pressione	Olio idraulico	Intervallo di temperatura	Guarnizioni
	HLP	-30....+100 °C	NBR, FKM
	HFA, HFB, HFC	-10....+ 55 °C	NBR
	HFDU	-20....+150 °C	FKM
	(vedere anche tabella di catalogo A0.100)		
Smorzamento idraulico nelle posizioni finali	Lato pistone, quindi efficace solo alla retrazione del pistone o come opzione lato pistone e stelo, quindi efficace in entrambe le posizioni finali.		
Colonne di guida	Con cromatura dura e rettificata		
Boccole di guida	Acciaio ad alta resistenza con rivestimento PTFE per funzionamento a secco, Non è richiesta alcuna manutenzione		
Durata	In base al momento di carico, alla velocità del pistone v ed alla temperatura dello spintore. Presupponendo con una temperatura dello spintore di 30 °C una durata del 100 %, a 60 °C scende all'80 %, a 100 °C al 60 % e ai 150 °C ammessi al 40 % circa.		

Carico utile massimo sulla piastra frontale con smorzamento nelle posizioni finali su entrambi i lati



Tipo	Carico utile massimo (peso stampo mw) [kg]				
	Velocità del pistone [mm/s]				
	100	200	300	400	500
RSS3	15	8	5	4	3
RSS4	60	30	20	15	12
RSS5	100	50	33	-	-
RSS6 / RSV6	300	150	-	-	-
RSS7 / RSV7	610	305	203	-	-
RSS8 / RSV8	1750	875	-	-	-
RSS9 / RSV9	4150	-	-	-	-

Le indicazioni della tabella sono valide per i seguenti dati di esercizio:

- Pressione d'esercizio 150 bar
- Viscosità dell'olio 22 mm²/s (HLP 22 a 40 °C)
- Spintore idraulico con smorzamento nelle posizioni finali su entrambi i lati
- Velocità max. del pistone secondo la tabella a pagina 5

Importante! Quando è presente solo lo smorzamento lato pistone, il carico utile all'estensione deve spostarsi contro un arresto esterno.

Fattori per altre pressioni d'esercizio

Pressione d'esercizio [bar]	25	50	100	150	200	250
f_B	2	1,5	1,2	1	0,7	0,5

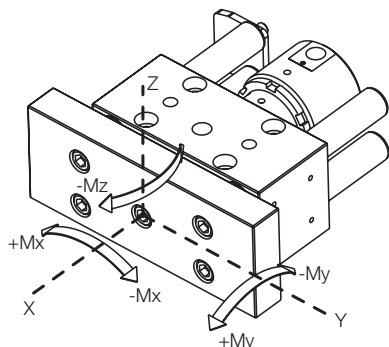
Fattori per altre viscosità

Viscosità dell'olio [mm ² /s]	9	22	32	46	68	100
f_ν	0,6	1	1,2	1,5	2	3

Esempio di calcolo spintore idraulico RSS6

Velocità del pistone 200 mm/s → Carico utile secondo tabella 150 kg
 Pressione d'esercizio 100 bar → Fattore $f_B = 1,2$
 Viscosità dell'olio 46 mm²/s → Fattore $f_\nu = 1,5$
 Carico utile massimo = $1,2 \cdot 1,5 \cdot 150 \text{ kg} = 270 \text{ kg}$

Momento di carico ammesso



Tipo	Coppia totale ammessa Mzul [Nm]
RSS3	360
RSS4	520
RSS5	740
RSS6 / RSV6	1210 / 1540
RSS7 / RSV7	1315 / 1995
RSS8 / RSV8	1935 / 2255
RSS9 / RSV9	2590 / 3240

Momento totale massimo ammesso con uno stampo di punzonatura:

$$M_{\max} = M_x + \sqrt{M_y^2 + M_z^2} \leq M_{zul} \quad [\text{Nm}]$$

M_x = momento radiale dovuto a carico (m · g) rispetto all'asse X

M_y = momento flettente dovuto a carico utile e forza di taglio

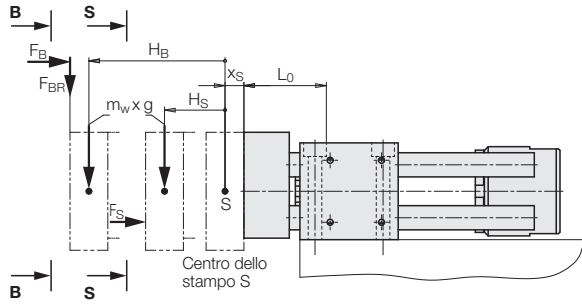
M_z = momento flettente dovuto a forza di taglio rispetto all'asse Z

M_{amm} = secondo la tabella sopra riportata

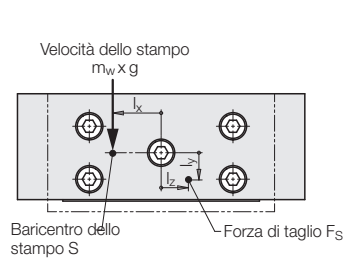
Selezione di uno spintore idraulico per uno stampo di punzonatura e piegatura

Operazione Punzonare parti in lamiera e piegarle di 45° nella parte superiore. Lo spintore idraulico viene inserito orizzontalmente.

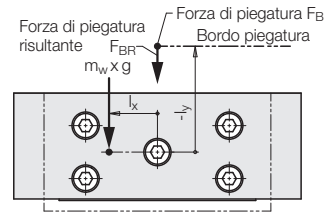
1. Posizione e direzione delle forze di punzonatura e di piegatura



S - S Corsa di punzonatura



B - B Corsa di piegatura



2. Indicazioni necessarie

Pressione d'esercizio presente	$p_B = 200 \text{ bar}$
Velocità pistone desiderata	$v_K = 200 \text{ mm/s}$
Viscosità dell'olio cinematica HLP46	$\nu = 46 \text{ mm}^2/\text{s}$

Stampo per punzonatura

Massa stampo	$m_W = 32 \text{ kg}$
Distanza del baricentro dalla piastra frontale	$x_S = 45 \text{ mm}$
Distanza del baricentro nella direzione x	$l_x = 30 \text{ mm}$
Distanza del centro della linea (stampo di taglio) dall'asse dello spintore	$l_y = 40 \text{ mm}$
Distanza del centro della linea (stampo di taglio) dall'asse centrale	$l_z = 12 \text{ mm}$
Forza di taglio necessaria	$F_S = 35000 \text{ N}$
Corsa pistone fino alla fine del taglio	$H_S = 60 \text{ mm}$

Stampo di piegatura

Distanza del bordo di piegatura dall'asse dello spintore	$l_y = -100 \text{ mm}$
Forza flettente necessaria	$F_B = 5500 \text{ N}$
Forza flettente risultante alla piegatura di 45° (orientata verso il basso)	$F_{BR} = 4000 \text{ N}$
Corsa del pistone fino alla fine della piegatura	$H_B = 110 \text{ mm}$

3. Selezione delle dimensioni

Forza di taglio necessaria	$F_S = 35000 \text{ N}$
Pressione max. d'esercizio	$p_B = 200 \text{ bar}$
Superficie min. del pistone	$A_{\min} = \frac{F_S}{p_B} = \frac{35000 \text{ N}}{200 \text{ bar} \cdot 10} = 17,5 \text{ cm}^2$
→ Tabella pagina 5 → Superficie pistone per la corsa avanti → 19,63 cm ²	
→ Standard RSS6	
Pressione min. d'esercizio	$p_{\min} = \frac{F_S}{A_{RS,6}} = \frac{35000 \text{ N}}{19,63 \text{ cm}^2 \cdot 10} = 178,3 \text{ bar}$

Risultato

Il tipo RSS6 con una pressione d'esercizio di 178,3 bar genera una forza del pistone di 35000 N.

4. Verifica del carico utile max. sulla piastra frontale

Massa stampo	$m_W = 32 \text{ kg}$
Velocità del pistone	$v_K = 200 \text{ mm/s}$
→ Tabella pagina 3 → RSS6 → $m_{W\max} = 150 \text{ kg} > 32 \text{ kg}$	
Considerazione dei fattori f_B e f_v	
→ Pressione d'esercizio 200 bar → $f_B = 0,7$	
→ Kin. Viscosità dell'olio 46 $\frac{\text{mm}^2}{\text{s}}$ → $f_v = 1,5$	
Max. carico utile $m_{W\max} = 150 \text{ kg} \cdot 0,7 \cdot 1,5 = 157 \text{ kg} > 32 \text{ kg}$	

Risultato

Per lo spintore idraulico RSS6 con smorzamento nelle posizioni finali su entrambi i lati, una massa dello stampo di 32 kg non rappresenta un problema.

5. Calcolo delle coppie (momenti) in caso di punzonatura

5.1 Momento flettente dovuto a carico utile m_W

$$M_{yW} = m_W \cdot g \cdot (L_0 + x_S + H_S)$$

$$= 32 \text{ kg} \cdot 9,81 \frac{\text{m}}{\text{s}^2} \cdot (64,5 \text{ mm} + 45 \text{ mm} + 60 \text{ mm}) \cdot \frac{1 \text{ m}}{1000 \text{ mm}}$$

$$M_{yW} = 53,2 \text{ Nm}$$

5.2 Coppia radiale dovuta a carico utile m_W

$$M_x = m_W \cdot g \cdot l_x$$

$$= 32 \text{ kg} \cdot 9,81 \frac{\text{m}}{\text{s}^2} \cdot 30 \text{ mm} \cdot \frac{1 \text{ m}}{1000 \text{ mm}}$$

$$M_x = 9,4 \text{ Nm}$$

5.3 Momenti flettenti dovuti a forza di taglio F_S

$$M_{yS} = F_S \cdot l_y$$

$$= 35000 \text{ N} \cdot 40 \text{ mm} \cdot \frac{1 \text{ m}}{1000 \text{ mm}}$$

$$M_{yS} = 1400 \text{ Nm}$$

$$M_z = F_S \cdot l_z$$

$$= 35000 \text{ N} \cdot 12 \text{ mm} \cdot \frac{1 \text{ m}}{1000 \text{ mm}}$$

$$M_z = 420 \text{ Nm}$$

5.4 Somma delle coppie M_y

$$M_y = M_{yW} + M_{yS}$$

$$= 53,2 \text{ Nm} + 1400 \text{ Nm}$$

$$M_y = 1453 \text{ Nm}$$

5.5 Coppia totale max. risultante M_{\max}

$$M_{\max} = M_x + \sqrt{M_y^2 + M_z^2}$$

$$M_{\max} = 9,4 \text{ Nm} + \sqrt{1453^2 + 420^2} \text{ Nm}$$

$$M_{\max} = 1522 \text{ Nm} > M_{\text{zul}} = 1210 \text{ Nm (v. tabella pagina 3)}$$

E' troppo poco!!!

5.6 Risultato

Secondo tabella per RSS6 → $M_{\text{amm.}} = 1210 \text{ Nm}$

Viene scelto RSV6 → $M_{\text{zul}} = 1540 \text{ Nm}$

6. Calcolo delle coppie in caso di piegatura

6.1 Momento flettente dovuto a carico utile m_W

$$M_{yW} = m_W \cdot g \cdot (L_0 + x_S + H_B)$$

$$= 32 \text{ kg} \cdot 9,81 \frac{\text{m}}{\text{s}^2} \cdot (57 \text{ mm} + 45 \text{ mm} + 110 \text{ mm}) \cdot \frac{1 \text{ m}}{1000 \text{ mm}}$$

$$M_{yW} = 66,5 \text{ Nm}$$

6.2 Coppia radiale dovuta a carico utile m_W

$$M_x = m_W \cdot g \cdot l_x$$

$$= 32 \text{ kg} \cdot 9,81 \frac{\text{m}}{\text{s}^2} \cdot 30 \text{ mm} \cdot \frac{1 \text{ m}}{1000 \text{ mm}}$$

$$M_x = 9,4 \text{ Nm}$$

6.3 Momento flettente dovuto a forza flettente F_B

$$M_{yB} = F_B \cdot l_y$$

$$= 5500 \text{ N} \cdot (-100) \text{ mm} \cdot \frac{1 \text{ m}}{1000 \text{ mm}}$$

$$M_{yB} = -550 \text{ Nm}$$

6.4 Momento flettente dovuta alla forza di piegatura risultante F_{BR} per una piegatura di 45° (orientata verso il basso)

$$M_{yBR} = F_{BR} \cdot (L_0 + x_S + H_B)$$

$$= 4000 \text{ N} \cdot (57 \text{ mm} + 45 \text{ mm} + 110 \text{ mm}) \cdot \frac{1 \text{ m}}{1000 \text{ mm}}$$

$$M_{yBR} = 848 \text{ Nm}$$

6.5 Carico max. con piegatura M_{\max}

$$M_{\max} = M_{yW} + M_x + M_{yB} + M_{yBR}$$

$$= 66,5 \text{ Nm} + 9,4 \text{ Nm} - 550 \text{ Nm} + 848 \text{ Nm}$$

$$M_{\max} = 373,9 \text{ Nm} < M_{\text{amm.}} = 1540 \text{ Nm per RSV6 (vedi tabella pagina 3)}$$

6.6 Risultato

Lo spintore idraulico RSV6 viene caricato alla piegatura del pezzo solo con 374 Nm. Decisiva per la scelta dello spintore idraulico è quindi il momento flettente max. richiesta per la punzonatura $M_{\max} = 1522 \text{ Nm}$!

Forza pistone e velocità pistone

Forza del pistone F_K in funzione della pressione d'esercizio p_B

Velocità del pistone v in base alla portata Q

